



# USER MANUAL

Руководство по эксплуатации

## GASOLINE LAWN MOWER

ГАЗОНОКОСИЛКА БЕНЗИНОВАЯ

GLD-410-K	58812
GLD-410SP-K	58813
GLD-460-K	58814



Read this manual before use and retain for future reference.

Прочитайте данное руководство перед эксплуатацией устройства и сохраните его для дальнейшего использования.

The date of manufacture is indicated on the tool.

Дата изготовления указана на изделии.





## СОДЕРЖАНИЕ

НАЗНАЧЕНИЕ .....	4
КОМПЛЕКТАЦИЯ .....	5
ТЕХНИЧЕСКИЕ ХАРАКТЕРИСТИКИ .....	6
ТРЕБОВАНИЯ БЕЗОПАСНОСТИ .....	6
МЕРЫ ПРЕДОСТОРОЖНОСТИ .....	8
УСТРОЙСТВО .....	9
ПОДГОТОВКА К ЭКСПЛУАТАЦИИ .....	10
ПОРЯДОК РАБОТЫ .....	16
ТЕХНИЧЕСКОЕ ОБСЛУЖИВАНИЕ .....	18
ВОЗМОЖНЫЕ НЕИСПРАВНОСТИ И СПОСОБЫ ИХ УСТРАНЕНИЯ .....	20
КРИТЕРИИ ПРЕДЕЛЬНОГО СОСТОЯНИЯ .....	21
ПЕРЕЧЕНЬ КРИТИЧЕСКИХ ОТКАЗОВ И ОШИБОЧНЫЕ ДЕЙСТВИЯ ПЕРСОНАЛА ИЛИ ПОЛЬЗОВАТЕЛЯ .....	21
ДЕЙСТВИЯ ПЕРСОНАЛА В СЛУЧАЕ ИНЦИДЕНТА, КРИТИЧЕСКОГО ОТКАЗА ИЛИ АВАРИИ .....	21
ТРАНСПОРТИРОВКА .....	21
ХРАНЕНИЕ .....	22
ГАРАНТИЙНЫЕ ОБЯЗАТЕЛЬСТВА .....	22
СРОК СЛУЖБЫ .....	22
ПОДГОТОВКА К УТИЛИЗАЦИИ .....	22
РЕАЛИЗАЦИЯ И УТИЛИЗАЦИЯ .....	22
ДАТА ИЗГОТОВЛЕНИЯ .....	22
ИМПОРТЕР .....	22

**Уважаемый покупатель!**

**Данное изделие является технически сложным. Перед первым запуском внимательно изучите настоящее руководство по эксплуатации и строго соблюдайте все меры предосторожности! Их несоблюдение может привести к опасным для жизни травмам! Конструкция устройства постоянно совершенствуется, поэтому возможны некоторые изменения, не отраженные в настоящем руководстве и не ухудшающие эксплуатационные качества изделия.**

	<p>ВНИМАНИЕ!</p>
	<p>Перед использованием газонокосилки внимательно прочитайте руководство по эксплуатации. Несоблюдение инструкций может привести к удару током, нанести вред имуществу, стать причиной травм или летального исхода.</p>
	<p>Опасность травмирования вылетающими предметами.</p>
	<p>Работайте только на ровной поверхности.</p>
	<p>Держите руки и ноги на безопасном расстоянии от движущихся частей газонокосилки.</p>
	<p>Не поднимайте газонокосилку во время работы.</p>
	<p>Используйте индивидуальные средства защиты: защитные наушники и очки (маску), перчатки, специальную обувь.</p>
	<p>Перед кошением убедитесь, что на участке отсутствуют посторонние предметы.</p>
	<p>Недопустимо нахождение посторонних лиц и животных вблизи газонокосилки во время работы.</p>
	<p>Запрещается утилизировать с бытовыми отходами.</p>
	<p>Запрещается эксплуатировать устройство в условиях повышенной влажности.</p>
	<p>ВНИМАНИЕ! Опасность ожога! Температура на идентифицированном этим символом продукте или месте способна достичь опасных уровней, что может вызвать ожог при прикосновении!</p>
	<p>Держите руки, ноги, края одежды, украшения на безопасном расстоянии от вращающихся частей газонокосилки.</p>

	Необходимо проконтролировать уровень масла перед использованием.
	Выхлопы содержат вредный угарный газ. Никогда не эксплуатируйте газонокосилку в закрытом помещении. Перед включением убедитесь, что обеспечена хорошая вентиляция.
	При работе двигателя глушитель и выхлопная система становятся очень горячими и остывают некоторое время после его выключения. Перед тем как поставить газонокосилку на хранение в помещении, дайте двигателю остыть.
	Бензин является легковоспламеняемым и взрывчатым веществом. Осуществляйте заправку газонокосилки при выключенном и остывшем двигателе вдали от источников огня.

## НАЗНАЧЕНИЕ

Газонокосилка используется для стрижки газонов, кошения травы в садах и огородах и на небольших приусадебных участках. Данная газонокосилка предназначена только для бытового применения.

Газонокосилку следует эксплуатировать при указанных параметрах окружающей среды:

- температура окружающей среды от +5 °С до +35 °С;
- относительная влажность воздуха не более 80%;
- запыленность окружающей среды не более 10 мг/м<sup>3</sup>.



### ВНИМАНИЕ!

Газонокосилка должна использоваться строго в соответствии с указанным назначением. Применение устройства в других целях может привести к серьезной травме.

**КОМПЛЕКТАЦИЯ**



Рис. 1

Артикул / Модель	58812 / GLD-410-K	58813 / GLD-410SP-K	58814 / GLD-460-K
1. Газонокосилка в сборе с ножом и колесами	1	1	1
2. Травосборник	1	1	1
3. Дефлектор бокового выброса	1	1	1
4. Нижняя часть рукоятки	1	1	1
5. Верхняя часть рукоятки	1	1	1
6. Комплект крепежа	1	1	1
7. Ключ свечной	1	1	1
8. Фиксатор троса	1	1	1
9. Заглушка для мульчирования	1	1	1
10. Руководство по эксплуатации с гарантийным талоном	1	1	1

## ТЕХНИЧЕСКИЕ ХАРАКТЕРИСТИКИ

Артикул / Модель	58812 / GLD-410-K	58813 / GLD-410SP-K	58814 / GLD-460-K
Ширина скашивания, см	410		460
Тип привода	ручной	привод на колеса	ручной
Объем травосборника, л	40		50
Количество уровней скашивания	7		
Высота уровня скашивания, мм	25-75		
Уровень звуковой мощности, не более, дБ	96		
Неопределенность уровня шума, %	1,5		
Средний уровень вибраций, м/с <sup>2</sup>	4,3		
Средний уровень вибраций на рукоятках, м/с <sup>2</sup>	9,77		
Неопределенность уровня вибраций, %	1,3		
Тип двигателя	одноцилиндровый, 4-тактный с воздушным охлаждением		
Объем двигателя, см <sup>3</sup>	150		
Номинальная мощность, л.с.	3,5		
Тип топлива	АИ-92		
Объем топливного бака, л	0,8		
Объем масла в картере, л	0,5		
Габаритные размеры в сборе Д×Ш×В, см	138×48×111	138×48×111	147×63×112
Вес, кг	21,8	24,7	24,8

## ТРЕБОВАНИЯ БЕЗОПАСНОСТИ



### ВНИМАНИЕ!

Прочитайте данное руководство перед эксплуатацией газонокосилки и сохраните его для дальнейшего использования.

В целях безопасности лица моложе 16 лет, а также лица, не ознакомившиеся с данным руководством, не должны допускаться до работы с устройством.

Газонокосилка не предназначена для использования лицами с ограниченными физическими или умственными способностями или при отсутствии у пользователя опыта и знаний, если он не находится под контролем и не проинструктирован об использовании газонокосилки лицом, ответственным за безопасность.

Запрещается эксплуатировать и обслуживать газонокосилку, находясь в состоянии алкогольного, наркотического опьянения или под воздействием сильнодействующих медицинских препаратов.

Пользователь, осуществляющий эксплуатацию и обслуживание газонокосилки, должен иметь соответствующие знания и навыки. Все мероприятия по техническому обслуживанию и ремонту газонокосилки, кроме описанных в данном руководстве, должны проводиться в сервисном центре.



### ВНИМАНИЕ!

Во время обслуживания и ремонта устройства двигатель должен быть выключен.

Запрещается демонтировать блокирующие и предохранительные устройства, а также элементы защиты. Необходимо использовать запасные узлы и детали только фирмы-изготовителя, это позволит обеспечить надежность и безопасность эксплуатации газонокосилки. При использовании узлов и деталей других производителей изготовитель не несет ответственности за возникшие в результате этого последствия.

Перед началом работы проверьте газонокосилку на предмет отсутствия повреждений. Запрещается эксплуатация поврежденного устройства.

Избегайте отравляющего действия ядовитых газов! Выхлопные газы двигателя газонокосилки содержат угарный газ (СО) и другие газы, опасные для здоровья и жизни.

Если вы испытали симптомы отравления, необходимо срочно отойти от газонокосилки, отдышаться на свежем воздухе и обратиться за медицинской помощью.

Не используйте газонокосилку в замкнутом помещении, обеспечьте достаточную проветриваемость. Не запускайте газонокосилку в местах, где выхлопные газы могут проникнуть в здания через открытые окна и двери.

Пары топлива легко воспламеняются. Их контакт с нагревательными приборами или открытым пламенем может привести к воспламенению или взрыву.

В целях противопожарной безопасности храните газонокосилку с пустым топливным баком вдали от открытого огня и нагревательных приборов. Помните, что пары топлива могут быть даже в незаполненном баке.

Заправляйте газонокосилку только в выключенном состоянии и при остывшем двигателе.

Не переворачивайте и не наклоняйте газонокосилку с работающим двигателем.

Не заправляйте газонокосилку в закрытом помещении. Пары топлива токсичны и взрывоопасны.

Не используйте газонокосилку рядом с источниками огня и легковоспламеняющимися материалами. Не курите возле газонокосилки.

Пластиковые канистры для топлива способны накапливать статический заряд. Во избежание воспламенения топлива от искры не используйте их для заправки газонокосилки.

Глушитель и другие элементы газонокосилки сильно нагреваются в течение работы и остаются горячими после остановки некоторое время. Для предотвращения серьезных ожогов избегайте прикосновения к горячим частям газонокосилки!

Не вносите изменения в конструкцию газонокосилки! Это может стать причиной различных травм и поломки устройства. В данном случае изготовитель не несет ответственности за возникшие в результате этого последствия.

Не прикасайтесь к вращающимся частям газонокосилки! Запрещается эксплуатировать газонокосилку без предусмотренных конструкцией защитных элементов. Вращающиеся части могут стать причиной возникновения серьезных травм. Держите руки, ноги, края одежды, украшения на безопасном расстоянии от вращающихся частей газонокосилки.

Перед каждым запуском следует проверить на прочность посадки все болты и гайки. Неисправные детали следует отремонтировать в сервисном центре или заменить.

Не проверяйте наличие искры при вывернутой свече зажигания! Не заводите двигатель при вывернутой свече зажигания!

Не эксплуатировать газонокосилку со снятым воздушным фильтром или снятой крышкой воздушного фильтра.

Используйте средства индивидуальной защиты. Работайте в защитных очках, защитной обуви, плотно облегающей одежде, защитных перчатках и наушниках.

Газонокосилка должна использоваться строго в соответствии с обозначенными в руководстве целями и условиями окружающей среды, применение устройства в других целях может привести к серьезной травме.

Перед работой очистите и насухо вытрите рукоятку.

Во время работы соблюдайте особую осторожность при скашивании в обратном направлении (при перемещении газонокосилки назад).

При скашивании травы на крутых склонах перемещение газонокосилки проводите только поперек склона.

Необходимо соблюдать не только общие требования по технике безопасности, приведенные в данном разделе, но и специальные указания, содержащиеся в других разделах.

Несоблюдение указаний по технике безопасности может создать опасность для окружающей среды, вывести из строя газонокосилку, а также повлечь за собой опасные последствия для здоровья и жизни человека.

Несоблюдение указаний по технике безопасности приведет к аннулированию гарантийных обязательств по возмещению ущерба.

## **МЕРЫ ПРЕДОСТОРОЖНОСТИ**

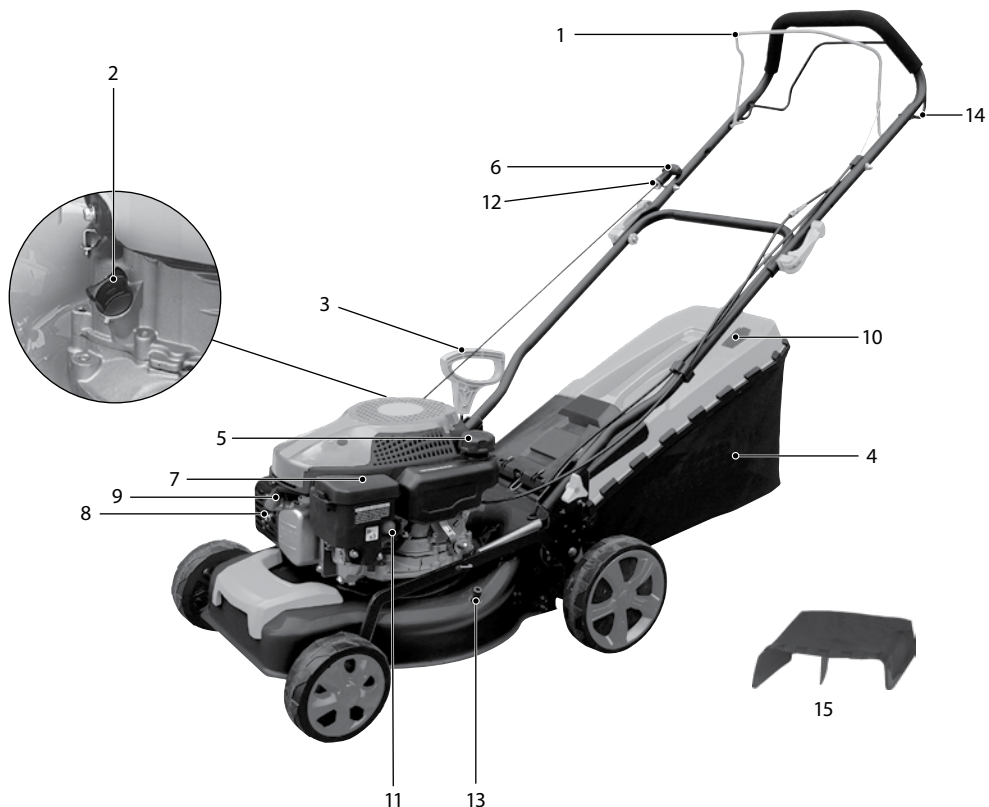
---

Во избежание получения травм следуйте правилам:

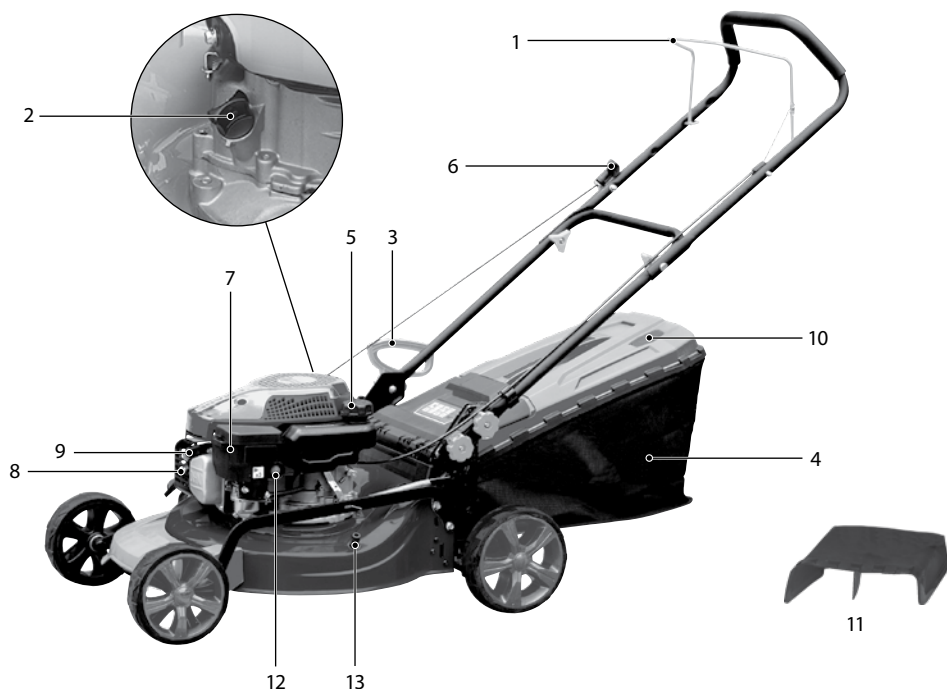
- Во время работы некоторые детали газонокосилки сильно нагреваются. Запрещено дотрагиваться до них до полного остывания.
- Не кладите воспламеняющиеся предметы на газонокосилку или рядом с ней.
- Не осуществляйте транспортировку газонокосилки при наличии топлива в баке.
- Запрещено использовать газонокосилку при наличии каких-либо повреждений.
- Не используйте газонокосилку в темное время суток и при условиях недостаточной видимости.
- Не используйте газонокосилку вблизи других людей или животных.
- Не используйте газонокосилку в потенциально взрывоопасной среде или при наличии открытого огня.
- Не используйте газонокосилку в среде, не соответствующей требованиям данного руководства.
- Не используйте газонокосилку в закрытых пространствах.
- Не используйте газонокосилку на крутых склонах.
- Не допускайте к работе с газонокосилкой людей, не получивших надлежащих инструкций.
- Не вскрывайте предохранительные и регулировочные устройства.
- Не допускайте работу газонокосилки при отсутствии воздушного фильтра.
- При эксплуатации газонокосилки пользуйтесь необходимыми средствами индивидуальной защиты.
- Не оставляйте включенную газонокосилку без присмотра.
- При возникновении нестандартных ситуаций немедленно выключите газонокосилку и обратитесь в сервисный центр.

УСТРОЙСТВО

Модели GLD-410-K (58812), GLD-410SP-K (58813)



1. Рычаг привода ножа
2. Маслозаливная горловина со щупом
3. Рычаг регулировки высоты скашивания
4. Травосборник
5. Крышка топливного бака
6. Рукоятка стартера
7. Воздушный фильтр
8. Глушитель
9. Свеча зажигания
10. Индикатор наполнения травосборника
11. Праймер
12. Держатель рукоятки стартера
13. Штуцер для промывки
14. Рычаг привода колес (только 58813)
15. Дефлектор бокового выброса

**Модель GLD-460-K (58814)**


- |  |  |
|--|--|
| 1. Рычаг привода ножа                  | 8. Глушитель                           |
| 2. Маслозаливная горловина со щупом    | 9. Свеча зажигания                     |
| 3. Рычаг регулировки высоты скашивания | 10. Индикатор наполнения травосборника |
| 4. Травосборник                        | 11. Дефлектор бокового выброса         |
| 5. Крышка топливного бака              | 12. Праймер                            |
| 6. Рукоятка стартера                   | 13. Штуцер для промывки                |
| 7. Воздушный фильтр                    |  |

## ПОДГОТОВКА К ЭКСПЛУАТАЦИИ

### Распаковка

В момент покупки газонокосилка передается покупателю в картонной транспортной таре, внутри которой могут быть предусмотрены специальные защитные элементы, обеспечивающие защиту при транспортировке.

Для извлечения устройства из упаковки удалите упаковочную ленту, откройте коробку и аккуратно извлеките комплектующие.


**ВНИМАНИЕ!**

Всегда после распаковки и транспортировки проводите проверку комплектации и технического состояния газонокосилки.

Упаковочные материалы рекомендуется сохранить на случай транспортировки устройства.

## Сборка



### ВНИМАНИЕ!

Не прикладывайте чрезмерных усилий при сборке изделия, это может привести к поломке оборудования.

Для моделей **GLD-410-К** и **GLD-410SP-К**. Присоедините верхнюю часть рукоятки к нижней части рукоятки с помощью комплекта крепежа, как показано на рис. 2.

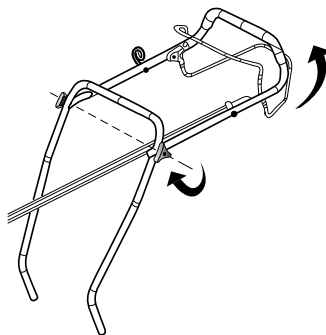


Рис. 2

Присоедините ручку в сборе в соосные отверстия кронштейнов на корпусе газонокосилки и закрепите ее с помощью комплекта крепежа, как показано на рис. 3.

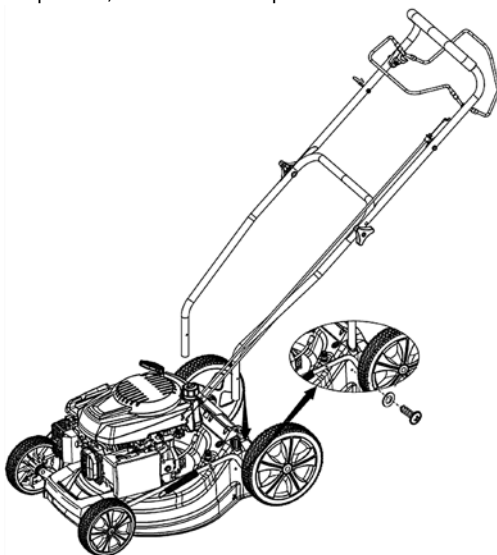


Рис. 3

**Для модели GLD-460-K.** Отведите назад установленную нижнюю часть рукоятки, как показано на рис. 4. Присоедините верхнюю часть рукоятки к нижней части рукоятки с помощью комплекта крепежа (рис. 4). Зафиксируйте тросы управления пластиковым фиксатором из комплекта.

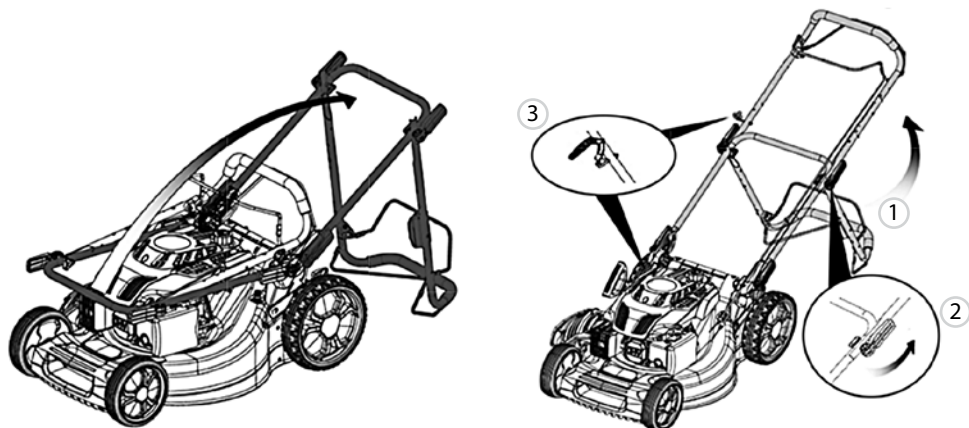


Рис. 4

### Установка травосборника

Для установки травосборника 2 (рис. 5) необходимо поднять заднюю крышку газонокосилки 1 (рис. 5) и зацепить травосборник за выступы на корпусе, как показано на рисунке.

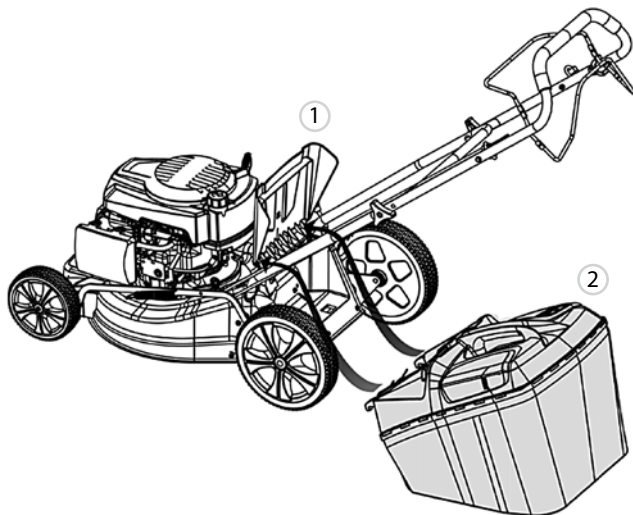


Рис. 5

### Установка дефлектора бокового выброса

Если вам необходимо использовать функцию бокового выброса травы, снимите травосборник 2 (рис. 5) и закройте заднюю крышку 1 (рис. 5). Для установки дефлектора бокового выброса поднимите боковую крышку 1 (рис. 6) газонокосилки, вставьте и зафиксируйте дефлектор 2 (рис. 6).

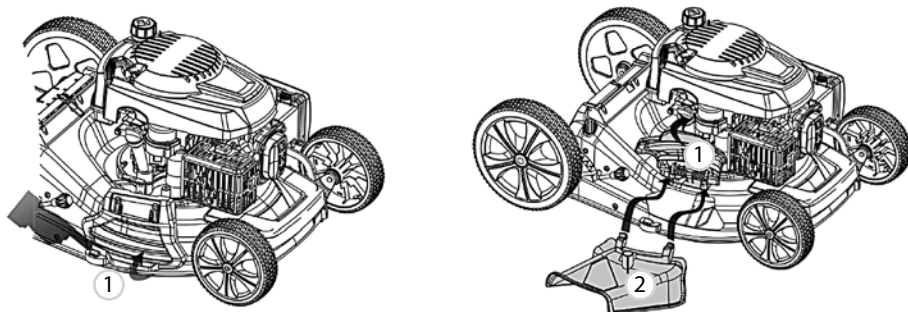


Рис. 6

### Установка заглушки для мульчирования

Для использования газонокосилки в режиме мульчирования травы снимите дефлектор бокового выброса и травосборник. Поднимите заднюю крышку газонокосилки, установите заглушку для мульчирования и закройте заднюю крышку (рис. 7).

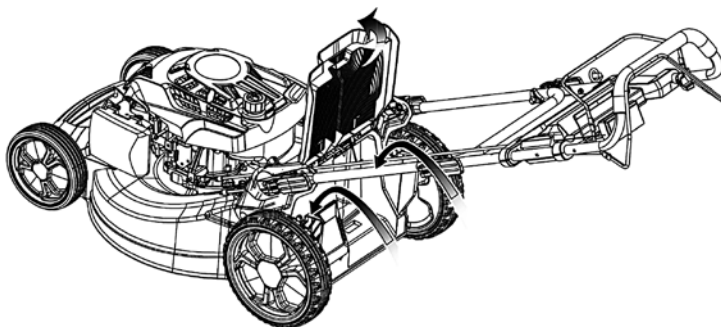


Рис. 7

## Регулировка высоты скашивания

Для регулировки высоты скашивания отведите рычаг регулировки высоты скашивания в направлении от газонокосилки и установите его в нужное положение (рис. 8).

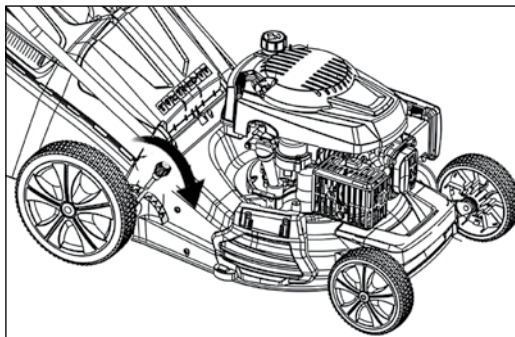


Рис. 8

## Заправка масляного бака



### ВНИМАНИЕ!

Газонокосилка поставляется без масла в двигателе! Перед первым запуском устройства необходимо залить масло.

Снимите маслозаливную горловину со щупом и через воронку залейте масло для четырехтактных двигателей классификации SAE 30 или SAE 5W-30. Следует использовать газонокосилку только с качественными маслами, подобранными в соответствии с температурой окружающей среды.

Для контроля количества масла снимите маслозаливную горловину со щупом с картера, проверьте уровень масла по отметкам «min» и «max» на щупе (рис. 9), при необходимости долейте до отметки максимума.

Для предотвращения выхода из строя двигателя устройства из-за недостаточного количества смазки необходимо проводить проверку уровня масла каждый раз перед запуском двигателя. Категорически запрещается смешивать масла разных типов!

Замените масло после первых 5 часов, потом после 20 часов работы газонокосилки, затем — через каждые 50 часов работы для минеральных и синтетических масел.



### ВНИМАНИЕ!

Осуществляйте проверку уровня масла на выключенной газонокосилке! Поверхность, на которой будет установлена газонокосилка в процессе заправки маслом, должна быть строго горизонтальной для получения достоверных данных об уровне масла в картере.

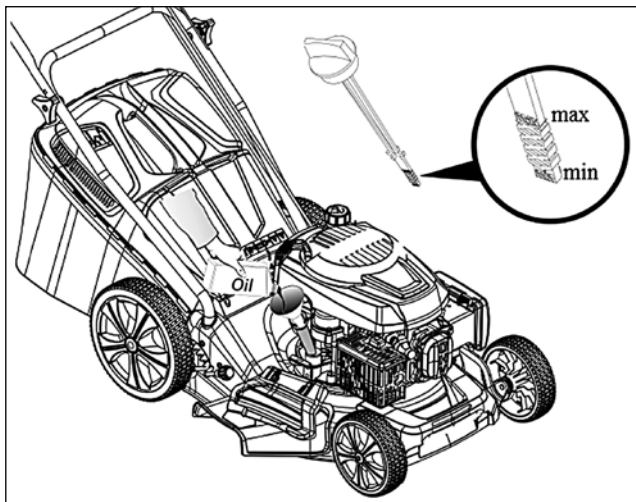


Рис. 9

**ПРИМЕЧАНИЕ.** Перед тем как наклонить устройство для слива отработанного масла, нужно выработать топливо из бака, включив двигатель и дав ему поработать до полной остановки.

1. Отключите провод питания от свечи зажигания и расположите его так, чтобы он не мог вступить в контакт со свечой.
2. Открутите крышку маслозаливной горловины и положите ее на чистую поверхность.
3. Аккуратно наклоните устройство с помощью ассистента и слейте масло в подходящую емкость.
4. Вытрите пролитое масло с корпуса и двигателя.
5. Поставьте газонокосилку в горизонтальное положение и медленно с помощью воронки залейте новое масло.
6. Проконтролируйте уровень масла с помощью щупа.
7. Подключите свечу зажигания.

### Заправка топливного бака

Для заправки используйте исключительно рекомендованную марку бензина АИ-92. При использовании бензина других марок производитель не несет ответственности за возможные последствия.



**ВНИМАНИЕ!**

**Запрещено использовать пластиковые канистры для топлива.**

Для заправки топливного бака открутите его крышку и аккуратно, пользуясь воронкой, наполните бак (рис. 10). При заправке топливного бака необходимо строго соблюдать требования по безопасности. Максимальный уровень топлива в баке соответствует нижней кромке горловины топливного бака.

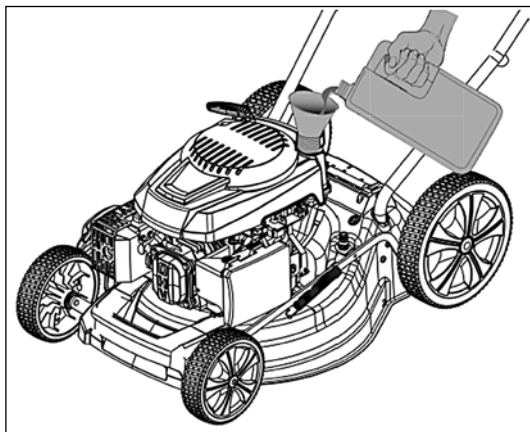


Рис. 10

## ПОРЯДОК РАБОТЫ

### Подготовка к работе

1. Проверьте обрабатываемую территорию и удалите с нее посторонние предметы, которые могут вылететь из-под режущего ножа или стать причиной повреждения оборудования: камни, ветки, проволока, веревки и т.п.
2. Осмотрите газонокосилку, убедитесь в отсутствии каких-либо повреждений и в том, что нет нехватки отдельных частей.
3. Проверьте уровень масла в двигателе. При необходимости долейте масло до нужного уровня.
4. Проверьте уровень топлива. При необходимости долейте чистый свежий бензин.

### Эксплуатация устройства

1. Установите газонокосилку на ровную горизонтальную поверхность. Не устанавливайте газонокосилку при запуске в высокую густую траву.
2. Для удобства установите рукоятку стартера в держатель на верхней части рукоятки газонокосилки.
3. Нажмите на праймер 5-6 раз для подкачки топлива и облегчения процесса запуска двигателя.
4. Зажмите рычаг привода ножа 1 (рис. 11), медленно вытащите шнур ручного стартера, пока не почувствуете сопротивление, а затем быстро потяните его (2, рис. 11). Повторите данный процесс несколько раз до запуска двигателя.
5. В процессе работы рычаг привода ножа должен быть всегда зажат.

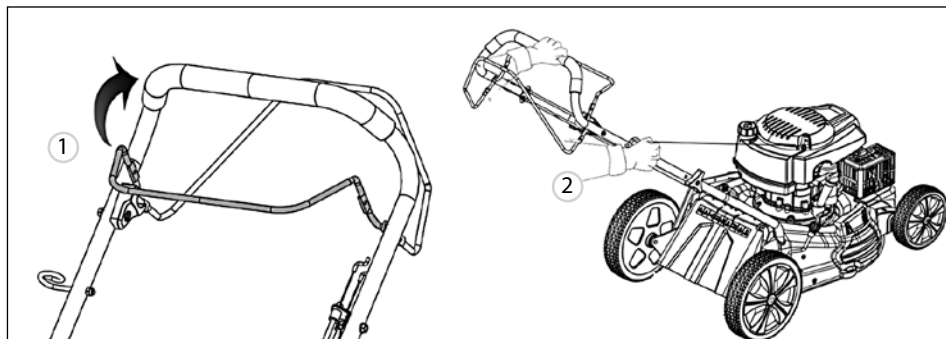


Рис. 11

6. В газонокосилке GLD-410SP-K реализована функция передачи крутящего момента на колеса для облегчения процесса скашивания. Для включения привода колес зажмите нижний рычаг, не отпуская рычаг привода ножа (рис. 12).

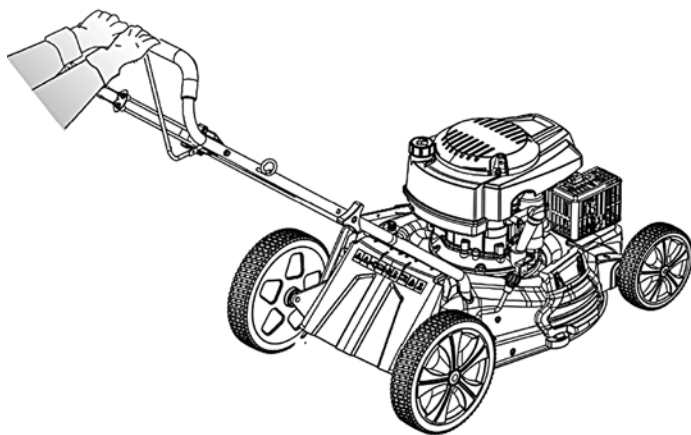


Рис. 12

7. Для остановки газонокосилки отпустите рычаг привода колес.  
 8. Контролируйте количество травы в травосборнике с помощью индикатора заполнения травосборника. При пустом травосборнике флажок указателя поднимается или колеблется, при заполненном – покоится (рис. 13).



Рис. 13

9. После окончания работы отпустите рычаг привода ножа и дождитесь полной остановки двигателя, не покидая место оператора позади газонокосилки.
10. При необходимости опорожните травосборник и очистите устройство от грязи, пыли и остатков травы.

## ТЕХНИЧЕСКОЕ ОБСЛУЖИВАНИЕ

Проведение своевременного технического обслуживания позволит продлить срок службы газонокосилки и увеличить эффективность работы.

Техническое обслуживание устройства, за исключением упомянутых здесь операций, должно производиться квалифицированным персоналом в авторизованных сервисных центрах.

### Очистка



#### ВНИМАНИЕ!

Запрещается наклонять и переворачивать газонокосилку в процессе работы! Перед очисткой дождитесь полной остановки и остывания двигателя. Очищайте внутреннюю часть деки газонокосилки и элементы ременного привода после каждого использования.

Опорожните травосборник и очистите внешние детали газонокосилки от травы и грязи.

Для удобства очистки внутренней полости деки от остатков травы газонокосилки Denzel оснащены специальным штуцером (рис. 14). Подключите шланг через быстросъемный коннектор к штуцеру 1/2 дюйма. Подайте воду под напором и на несколько минут запустите двигатель для промывки внутренней части деки газонокосилки. Под напором воды легко смываются фрагменты травы и грязи. Дополнительно прочистите внутреннюю часть с помощью щетки после остановки двигателя.



Рис. 14

### Обслуживание режущего ножа

После продолжительного использования, особенно в условиях песчаной почвы, нож изнашивается и теряет первоначальную остроту. Эффективность скашивания уменьшается, и нож требует замены. Используйте только оригинальные ножи, рекомендованные изготовителем.

Перед снятием ножа необходимо выработать топливо, дождаться полной остановки двигателя газонокосилки и слить остатки масла. Для замены ножа:

1. Наденьте защитные перчатки.
2. Положите газонокосилку на бок.
3. Удерживая нож, с помощью гаечного ключа отсоедините болт крепления ножа и снимите шайбу (рис. 15).

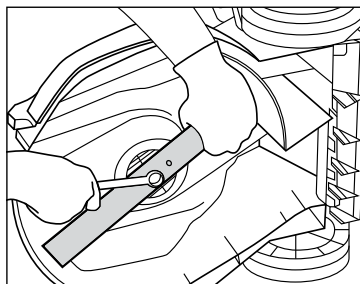


Рис. 15

4. Удалите старый нож с держателя.
5. Закрепите новый нож болтом, подложив под него шайбу. Необходимо обратить внимание на то, чтобы нож был правильно ориентирован (рис. 16).

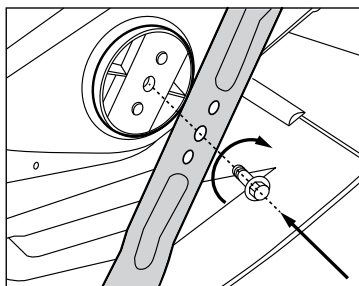


Рис. 16

6. Затяните болт моментом затяжки 45–55 Н•м. Проверьте надежность соединения.
7. После установки ножа залейте горюче-смазочные материалы, запустите двигатель устройства. Поработайте пару минут без нагрузки для проверки установки ножа. При возникновении повышенной вибрации немедленно остановите устройство и обратитесь в авторизованный сервисный центр.

Рекомендуется заменять изношенный нож новым, а не затачивать его.

Заточка режущего ножа – ответственная операция, и доверять ее следует только квалифицированному специалисту сервисного центра. Самостоятельная заточка режущего ножа может привести к его изгибу и разбалансировке, что увеличивает опасность получения травм при работе.

Производитель не несет ответственности за возможные повреждения, вызванные нарушением балансировки ножа. Категорически запрещается использовать изделие с погнутым, тупым или имеющим трещины режущим ножом.

## Очистка и замена воздушного фильтра



### ВНИМАНИЕ!

Запрещается запуск и эксплуатация газонокосилки без воздушного фильтра.

Газонокосилка оснащена воздушным фильтром, который предотвращает поломки в результате попадания в цилиндр двигателя твердых частиц, содержащихся в воздухе.

Фильтр требует периодической очистки. При сильном загрязнении или повреждении замените фильтрующий элемент.

1. Откройте крышку фильтра.
2. Извлеките фильтрующий элемент и тщательно промойте его неэтилированным бензином. Применение растворителей не допускается!
3. Тщательно высушите его.
4. Пропитайте фильтрующий элемент небольшим количеством масла (избыточное количество отожмите, не скручивая).
5. Поместите обратно воздушный фильтр и установите крышку (следите за тем, чтобы крышка плотно прилегала к корпусу).

### Обслуживание свечи зажигания

Каждые 100 часов работы двигателя, но не реже одного раза в год, проводите проверку состояния свечи зажигания в следующем порядке:

1. Очистите поверхность около свечи зажигания.
2. Отсоедините высоковольтный провод.
3. Выверните свечным шестигранным ключом, входящим в комплект поставки, свечу и осмотрите ее. Электроды свечи должны иметь светло-коричневый цвет.
4. Замените свечу, если имеются сколы керамического изолятора или электроды имеют неровности, прогорели или имеют нагар.
5. Очистите электроды мелкой наждачной бумагой до металла, проверьте и отрегулируйте зазор.
6. Проверьте величину зазора между заземляющим и центральным электродами, используя специальный щуп. При необходимости установите зазор 0,7-0,8 мм (рис. 17).
7. Установите свечу зажигания в двигатель и надежно затяните. Недостаточная затяжка свечи зажигания может привести к ее перегреву и повреждению двигателя.
8. Присоедините высоковольтный провод.

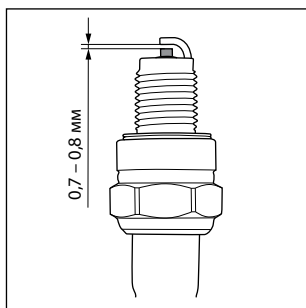


Рис. 17

## ВОЗМОЖНЫЕ НЕИСПРАВНОСТИ И СПОСОБЫ ИХ УСТРАНЕНИЯ

Неисправность	Причина	Способ устранения
Двигатель не запускается.	Попадание инородных предметов в бензобак.	Прочистите бензобак.
	Забит топливопровод.	Прочистите топливопровод.
	Закончилось топливо.	Долейте топливо.
	Износ деталей кривошипно-шатунного механизма.	Обратитесь в авторизованный сервисный центр.
	Некорректная работа карбюратора.	Обратитесь в авторизованный сервисный центр.

Неисправность	Причина	Способ устранения
Нет зажигания.	Свеча засорена или залита.	Удалите грязь или гарь, вытрите насухо.
	Свеча повреждена.	Замените свечу.
	Неправильно выставлен зазор свечи зажигания.	Отрегулируйте зазор в соответствии с руководством.
Плохое качество скашивания.	Затупилось лезвие ножа.	Замените нож или обратитесь в авторизованный сервисный центр.
Двигатель включился, нож не вращается.	Повреждение привода.	Обратитесь в авторизованный сервисный центр.
Повышенная вибрация, шум.	Ослаблены соединения.	Проверьте надежность соединений, при необходимости подтяните. Обратитесь в авторизованный сервисный центр.

Техническое обслуживание необходимо проводить в специализированных сервисных центрах. Список сервисных центров представлен на сайте <http://ipsremont.ru/kontakty/>.

## КРИТЕРИИ ПРЕДЕЛЬНОГО СОСТОЯНИЯ

Критериями предельного состояния газонокосилки считаются поломки (износ, коррозия, деформация, старение, трещины или разрушения) узлов и деталей или их совокупность при невозможности их устранения в условиях авторизованных сервисных центров оригинальными деталями или экономическая нецелесообразность проведения ремонта. Газонокосилку и ее детали, вышедшие из строя и не подлежащие ремонту, необходимо сдать в специальные приемные пункты по утилизации. Не выбрасывайте вышедшие из строя узлы и детали в бытовые отходы.

## ПЕРЕЧЕНЬ КРИТИЧЕСКИХ ОТКАЗОВ И ОШИБОЧНЫЕ ДЕЙСТВИЯ ПЕРСОНАЛА ИЛИ ПОЛЬЗОВАТЕЛЯ

- Не использовать с поврежденной рукояткой или поврежденным корпусом.
- Не использовать при появлении дыма непосредственно из корпуса изделия.
- Не использовать с перебитым или оголенным электрическим кабелем.
- Не использовать на открытом пространстве во время дождя (в распыляемой воде).
- Не включать при попадании воды в корпус.
- Не использовать при сильном искрении.
- Не использовать при появлении сильной вибрации.

## ДЕЙСТВИЯ ПЕРСОНАЛА В СЛУЧАЕ ИНЦИДЕНТА, КРИТИЧЕСКОГО ОТКАЗА ИЛИ АВАРИИ

В случае инцидента, критического отказа и (или) аварии следует прекратить дальнейшие работы и оценить причину инцидента. При отказе оборудования и отсутствии информации в инструкции по эксплуатации по устранению неполадки необходимо обратиться в сервисный центр. Замена изношенных частей должна производиться квалифицированными специалистами сервисного центра.

## ТРАНСПОРТИРОВКА

Изделие можно транспортировать любым видом закрытого транспорта в упаковке производителя или без нее, с защитой изделия от механических повреждений, атмосферных осадков, воздействия химических активных веществ и обязательным соблюдением мер предосторожности при перевозке хрупких грузов, что соответствует условиям перевозки 8 по ГОСТ 15150–89.

## ХРАНИЕ

Хранение необходимо осуществлять при температуре окружающей среды от +2 °С до +35 °С и относительной влажности воздуха не более 80% в месте, недоступном для детей.

При хранении газонокосилки более 30 дней необходимо очистить устройство от загрязнений и смазать все доступные соединения машинным маслом. Срок хранения не ограничен.

## ГАРАНТИЙНЫЕ ОБЯЗАТЕЛЬСТВА

На изделие распространяется гарантия производителя. Период гарантийного обслуживания указан в гарантийном талоне и исчисляется с момента продажи. Правила гарантийного обслуживания представлены в гарантийном талоне. Устройство не предназначено для профессионального (коммерческого) использования, наработка двигателя не должна превышать 125 моточасов.

## СРОК СЛУЖБЫ

Средний срок службы изделия при условии соблюдения потребителем правил эксплуатации составляет 5 лет.

## ПОДГОТОВКА К УТИЛИЗАЦИИ

Перед утилизацией данного изделия осушите топливный бак, запустите двигатель, дайте ему поработать, пока топливопровод не опустеет. Следует также слить масло из масляного картера, используя специальный шприц-отсос.

## РЕАЛИЗАЦИЯ И УТИЛИЗАЦИЯ

Реализация оборудования осуществляется через торговые точки и магазины согласно законодательству РФ. Непригодные аппараты не должны выбрасываться с бытовыми отходами. В случае утилизации устройства необходимо доставить его к месту приема соответствующих отходов. Отработанное масло является продуктом, загрязняющим окружающую среду, и должно быть утилизировано в соответствии с законодательством страны, в которой находится оборудование. Таким образом, вы помогаете сохранить окружающую среду и дадите вторую жизнь материалам, из которых изготовлено изделие.

## ДАТА ИЗГОТОВЛЕНИЯ

Дата изготовления указана на изделии, а также в серийном номере в виде кода:

KXXX-ММГГ-81200001

1      2      3

1. Код поставщика.
2. Дата изготовления в формате «месяц/год».
3. Последние три цифры артикула и номер товара.

## ИМПОРТЕР

Импортер и продавец в РФ: ООО «МИР ИНСТРУМЕНТА», 142700, РФ, МО, г. Видное, ул. Радиальная 3-я, д. 8, пом. 1-Н, ком. 2; в РК: ТОО «Мир инструмента-Алматы», РК, Алматинская обл., Карасайский р-н, Ельтайский с/о, с. Береке. Телефон: +7 (495) 234-41-30.

Изготовитель: KEMAX POWER MACHINERY CO., LTD.

Адрес производства: NO.9, SHITANG ROAD, PENGJIE TOWN, LUQIAO DISTRICT, TAIZHOU CITY, ZHEJIANG PROVINCE, CHINA.

Сделано в Китае.

Продукция соответствует требованиям:

ТР ТС 010/2011 «О безопасности машин и оборудования»,

ТР ТС 020/2011 «Электромагнитная совместимость технических средств».



# Гарантийный талон

срок гарантии 36 месяцев

**ВНИМАНИЕ!**

Пожалуйста, требуйте от продавца полностью заполнить все поля гарантийного талона.

Наименование изделия:

Серийный номер:

Дата продажи:

Наименование и адрес торговой организации:

Изделие проверено в присутствии потребителя:

Печать торговой организации и подпись продавца:

Благодарим вас за приобретение нашей продукции. Фирма-изготовитель предоставляет на приобретенное вами изделие настоящую гарантию сроком на 36 месяцев со дня продажи.

**ВНИМАНИЕ! ИЗДЕЛИЕ В ГАРАНТИЙНУЮ МАСТЕРСКУЮ СДАЕТСЯ В ЧИСТОМ ВИДЕ.**

## Гарантийные обязательства компании ООО «МИР ИНСТРУМЕНТА»

При покупке изделия требуйте проверки его комплектности и исправности в вашем присутствии, инструкцию по эксплуатации на русском языке и заполненный гарантийный талон.

Перед началом работы с данным изделием следует внимательно ознакомиться с инструкцией по эксплуатации. Все условия гарантии соответствуют действующему законодательству РФ.

Гарантийный срок на данное изделие составляет 36 месяцев и исчисляется со дня продажи конечному потребителю.

На аккумуляторные батареи, входящие в комплект поставки инструмента, а также на продающиеся отдельно гарантийный срок составляет 12 месяцев.

В случае устранения недостатков товара гарантийный срок на него продлевается на период, в течение которого товар находился в ремонте. Указанный период исчисляется со дня обращения потребителя с требованием об устранении недостатков товара до дня выдачи его по окончании ремонта.

Гарантийные обязательства распространяются только на неисправности, выявленные в течение гарантийного срока и обусловленные производственными или конструктивными факторами.

### Гарантия не распространяется:

- Если детали были подвержены рабочему и другим видам естественного износа, а также при неисправности инструмента, вызванной данными видами износа.
- На неисправности инструмента, вызванные несоблюдением инструкций по эксплуатации или произошедшие в результате использования инструмента не по назначению, во время использования при неблагоприятных условиях окружающей среды, ненадлежащих производственных условиях, вследствие перегрузок или недостаточного, ненадлежащего технического обслуживания или ухода, в том числе при засорении топливной системы, самостоятельной регулировке карбюратора, работе при пониженном или повышенном напряжении питающей сети.
- При использовании изделия в условиях высокой интенсивности работ и сверхтяжелых нагрузок. К безусловным признакам перегрузки изделия относятся, помимо прочего, появление цветов побелости, деформация или оплавление деталей и узлов изделия, потемнение или обугливание изоляции проводов под воздействием высокой температуры, коробление деталей и корпуса двигателя.
- На механические повреждения (трещины, сколы и т.д.) и повреждения, вызванные воздействием агрессивных сред, высокой влажности и высоких температур, попаданием инородных предметов в вентиляционные отверстия электроинструмента, а также повреждения, наступившие вследствие коррозии металлических частей и неправильного хранения.
- На естественный износ принадлежностей, быстроизнашивающихся частей и расходных материалов, таких как свечи зажигания, ручные стартеры ДВС, фильтры, приводные ремни, направляющие ролики, резиновые амортизаторы, уплотнители, прокладки, сальники, манжеты и другие РТИ, шины колес, защитные кожухи, пыльные цепи, пыльные шины, ведущие и ведомые звездочки, крыльчатки насосов, лески и головки для триммера, кабели питания, сварочные кабели, зажимы массы и электрододержатели, шланги, моечные пистолеты, форсунки, пенокомплекты, цанги, патроны, подошвы, угловые щетки, стволы перфораторов, ножи, пилки, абразивы, сверла, буры и т.п.
- При наличии следов вскрытия, ремонта или модификации инструмента вне уполномоченного сервисного центра.
- На повреждения и дефекты, вызванные неблагоприятными атмосферными и иными внешними воздействиями на изделие, такими как дождь, снег, повышенная влажность, нагрев, агрессивные среды, стихийное бедствие.
- В случае использования принадлежностей, расходных материалов и запасных частей, ГСМ, не рекомендованных производителем.
- На профилактическое и техническое обслуживание изделия, например: регулировку, чистку, смазку, замену расходных материалов и другие виды работ, не связанные с производственным дефектом.

Средний срок службы изделия – 5 лет.

Устранение неисправностей, признанных как гарантийный случай, осуществляется на выбор компании посредством ремонта или замены неисправного инструмента на новый (возможно, на модель следующего поколения). Замененные инструменты и детали переходят в собственность компании.

Гарантийные претензии принимаются в течение гарантийного срока. Для этого необходимо предъявить или отправить неисправный инструмент в сервисный центр (адреса и контактные данные указаны на сайте [ipsremont.ru](http://ipsremont.ru)) или в торговую точку по месту приобретения товара, приложив заполненный гарантийный талон, подтверждающий дату покупки товара и его наименование. Инструмент, направленный в торговую точку или в сервисный центр в частично или полностью разобранном виде, под действие гарантии не подпадает. Все риски по пересылке инструмента в торговую точку или в сервисный центр несет владелец инструмента. Другие претензии, кроме упомянутого права на бесплатное устранение недостатков инструмента, под действие гарантии не подпадают.

С уважением, компания ООО «МИР ИНСТРУМЕНТА»

Изделие проверялось в моем присутствии, исправно, укомплектовано, внешний вид без повреждений. Всю необходимую для использования данного изделия информацию и руководство от продавца получил, с условиями гарантии ознакомлен и согласен, правильность заполнения гарантийного талона проверил.

\_\_\_\_\_ Подпись покупателя

**Адреса и телефоны сервисных центров вы можете найти на сайте [www.ipsremont.ru](http://www.ipsremont.ru) или уточнить в филиалах компании ООО «МИР ИНСТРУМЕНТА». Адреса и телефоны филиалов указаны на официальном сайте компании ООО «МИР ИНСТРУМЕНТА» [www.instrument.ru](http://www.instrument.ru).**

Заполняется сервисным центром

Сервисный наряд № Дата поступления Дата выдачи Наименование сервиса Исполнитель Ф.И.О.  

Печать сервисного центра и подпись ответственного лица

МП

Заполняется продавцом

Наименование изделия Серийный номер Дата продажи 

МП

Печать торговой организации

Заполняется сервисным центром

Сервисный наряд № Дата поступления Дата выдачи Наименование сервиса Исполнитель Ф.И.О.  

Печать сервисного центра и подпись ответственного лица

МП

Заполняется продавцом

Наименование изделия Серийный номер Дата продажи 

МП

Печать торговой организации

Заполняется сервисным центром

Сервисный наряд № Дата поступления Дата выдачи Наименование сервиса Исполнитель Ф.И.О.  

Печать сервисного центра и подпись ответственного лица

МП

Заполняется продавцом

Наименование изделия Серийный номер Дата продажи 

МП

Печать торговой организации

Заполняется сервисным центром

Сервисный наряд №

Дата поступления

Дата выдачи

Наименование сервиса

Исполнитель Ф.И.О.

Контактная информация пользователя

Ф.И.О.:

Адрес:

Телефон:

Подпись покупателя \_\_\_\_\_ МП



Horizontal lines for additional notes or information.

Заполняется сервисным центром

Сервисный наряд №

Дата поступления

Дата выдачи

Наименование сервиса

Исполнитель Ф.И.О.

Контактная информация пользователя

Ф.И.О.:

Адрес:

Телефон:

Подпись покупателя \_\_\_\_\_ МП



Horizontal lines for additional notes or information.

Заполняется сервисным центром

Сервисный наряд №

Дата поступления

Дата выдачи

Наименование сервиса

Исполнитель Ф.И.О.

Контактная информация пользователя

Ф.И.О.:

Адрес:

Телефон:

Подпись покупателя \_\_\_\_\_ МП



Horizontal lines for additional notes or information.



