

РУКОВОДСТВО ПО ЭКСПЛУАТАЦИИ



ГАЗОНОКОСИЛКА АККУМУЛЯТОРНАЯ БЕСЩЕТОЧНАЯ 58901 (CLM-320)



ВНИМАНИЕ!

Прочитайте данное руководство перед эксплуатацией устройства и сохраните его для дальнейшего использования.

Дата изготовления указана на изделии.



ВНИМАНИЕ!

Обратите особое внимание на предупреждающие надписи. Нарушение инструкций может привести к повреждению оборудования или травме.

СОДЕРЖАНИЕ

| | |
|--|----|
| ОПИСАНИЕ СИМВОЛОВ | 3 |
| НАЗНАЧЕНИЕ | 4 |
| КОМПЛЕКТАЦИЯ | 4 |
| ТЕХНИЧЕСКИЕ ХАРАКТЕРИСТИКИ | 4 |
| УСТРОЙСТВО | 5 |
| ТРЕБОВАНИЯ БЕЗОПАСНОСТИ | 5 |
| МЕРЫ ПРЕДОСТОРОЖНОСТИ | 7 |
| ПОДГОТОВКА К ЭКСПЛУАТАЦИИ | 7 |
| ЭКСПЛУАТАЦИЯ | 9 |
| ТЕХНИЧЕСКОЕ ОБСЛУЖИВАНИЕ | 10 |
| ВОЗМОЖНЫЕ НЕИСПРАВНОСТИ И СПОСОБЫ ИХ УСТРАНЕНИЯ | 12 |
| КРИТЕРИИ ПРЕДЕЛЬНОГО СОСТОЯНИЯ | 13 |
| ПЕРЕЧЕНЬ КРИТИЧЕСКИХ ОТКАЗОВ И ОШИБОЧНЫЕ ДЕЙСТВИЯ ПЕРСОНАЛА ИЛИ ПОЛЬЗОВАТЕЛЯ | 13 |
| ДЕЙСТВИЯ ПЕРСОНАЛА В СЛУЧАЕ ИНЦИДЕНТА, КРИТИЧЕСКОГО ОТКАЗА ИЛИ АВАРИИ | 13 |
| СВЕДЕНИЯ О КВАЛИФИКАЦИИ ПЕРСОНАЛА | 13 |
| ХРАНЕНИЕ | 13 |
| ТРАНСПОРТИРОВКА | 13 |
| ГАРАНТИЙНЫЕ ОБЯЗАТЕЛЬСТВА | 13 |
| СРОК СЛУЖБЫ | 14 |
| ПОДГОТОВКА К УТИЛИЗАЦИИ | 14 |
| РЕАЛИЗАЦИЯ И УТИЛИЗАЦИЯ | 14 |
| ДАТА ИЗГОТОВЛЕНИЯ | 14 |
| ИМПОРТЕР | 15 |

Уважаемый покупатель!

Данное изделие является технически сложным. Перед первым запуском внимательно изучите настоящее руководство по эксплуатации и строго соблюдайте все меры предосторожности! Их несоблюдение может привести к опасным для жизни травмам! Конструкция устройства постоянно совершенствуется, поэтому возможны некоторые изменения, не отраженные в настоящем руководстве и не ухудшающие эксплуатационные качества изделия.

ОПИСАНИЕ СИМВОЛОВ

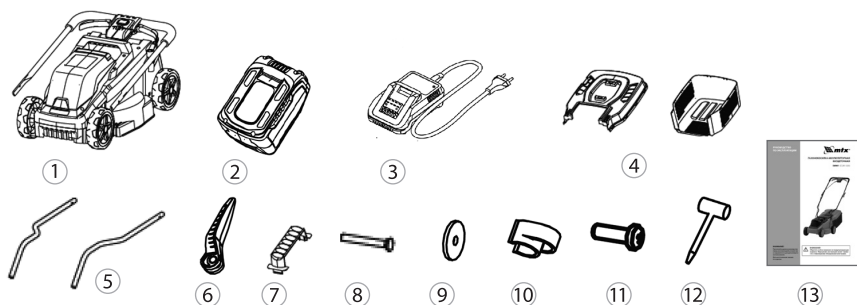
| | |
|---|---|
|  | <p>Внимание!</p> |
|  | <p>Перед использованием газонокосилки внимательно прочитайте руководство по эксплуатации. Несоблюдение инструкций может привести к удару током, нанести вред имуществу, стать причиной травм или летального исхода.</p> |
|  | <p>Опасность травмирования вылетающими предметами.</p> |
|  | <p>Работайте только на ровной поверхности.</p> |
|  | <p>Держите руки и ноги на безопасном расстоянии от движущихся частей газонокосилки.</p> |
|  | <p>Не поднимайте газонокосилку во время работы.</p> |
|  | <p>Используйте индивидуальные средства защиты: защитные наушники и очки (маску), перчатки, специальную обувь.</p> |
|  | <p>Перед кошением убедитесь, что на газоне отсутствуют посторонние предметы.</p> |
|  | <p>Недопустимо нахождение посторонних лиц и животных вблизи газонокосилки во время работы.</p> |
|  | <p>Запрещается утилизировать с бытовыми отходами.</p> |
|  | <p>Запрещается эксплуатировать устройство в условиях повышенной влажности.</p> |
|  | <p>Риск поражения электрическим током!</p> |
|  | <p>Огнеопасность!</p> |

НАЗНАЧЕНИЕ

Газонокосилка предназначена для стрижки газонов, кошения травы в садах и огородах и на небольших приусадебных участках. Данное устройство может использоваться только для бытового применения. Газонокосилку следует эксплуатировать при указанных параметрах окружающей среды:

- температура окружающей среды от +5 °С до +35 °С;
- относительная влажность воздуха не более 80%;
- запыленность окружающей среды не более 10 мг/м³.

КОМПЛЕКТАЦИЯ



1. Газонокосилка в сборе с ножом и колесами – 1 шт.
2. Аккумуляторная батарея 4 А·ч – 1 шт.
3. Зарядное устройство – 1 шт.
4. Травосборник – 1 шт.
5. Нижняя часть рукоятки – 2 шт.
6. Фиксаторы рукоятки – 2 шт.
7. Рукоятка травосборника – 1 шт.
8. Болт для фиксатора рукоятки – 2 шт.
9. Шайба для фиксатора рукоятки – 2 шт.
10. Клипса для провода – 2 шт.
11. Болт для крепления нижней части рукоятки – 2 шт.
12. Инструмент для сборки – 1 шт.
13. Руководство по эксплуатации с гарантийным талоном – 1 шт.

ТЕХНИЧЕСКИЕ ХАРАКТЕРИСТИКИ

| Артикул / Модель | 58901 / CLM-320 |
|---|---------------------------|
| Номинальное напряжение, В | 20 |
| Емкость аккумулятора, А·ч | 4 |
| Тип аккумулятора | Li-ion |
| Тип привода | ручной |
| Тип двигателя | электрический бесщеточный |
| Параметры сети питания зарядного устройства, В~ Гц | 230~ 50/60 |
| Ширина скашивания, мм | 320 |
| Количество уровней скашивания | 3 |
| Высота скашивания, мм | 25-65 |
| Объем травосборника, л | 30 |
| Тип травосборника | пластиковый |
| Уровень звуковой мощности (L _{рw}), дБ(А) | 96 |

| Артикул / Модель | 58901 / CLM-320 |
|---|-----------------|
| Неопределенность уровня звуковой мощности (L_{pW}), дБ(А) | 3 |
| Уровень вибраций (a_H), м/с ² | 1,45 |
| Неопределенность уровня вибрации (a_H), м/с ² | 1.5 |
| Степень защиты | IPX4 |
| Класс защиты | II |
| Габаритные размеры в сборе Д×Ш×В, мм | 1105×445×980 |
| Вес газонокосилки с АКБ, кг | 9,6 |

УСТРОЙСТВО



ТРЕБОВАНИЯ БЕЗОПАСНОСТИ



ВНИМАНИЕ!

Прочитайте данное руководство перед эксплуатацией устройства и сохраните его для дальнейшего использования.

- В целях безопасности лица моложе 16 лет, а также лица, не ознакомившиеся с данным руководством, не должны допускаться до работы с газонокосилкой.
- Газонокосилка не предназначена для использования лицами (включая детей) с пониженными физическими, сенсорными или умственными способностями или при отсутствии у них жизненного опыта или знаний, если они не находятся под присмотром или не проинструктированы об использовании газонокосилки лицом, ответственным за их безопасность.

- Дети должны находиться под присмотром для недопущения игр с газонокосилкой.
- При повреждении шнура питания его замену во избежание опасности должны производить изготовитель, сервисная служба или подобный квалифицированный персонал.
- Запрещается эксплуатировать и обслуживать газонокосилку, находясь в состоянии алкогольного, наркотического опьянения или под действием сильнодействующих медицинских препаратов.
- Пользователь, осуществляющий эксплуатацию и обслуживание газонокосилки, должен иметь соответствующие знания и навыки.
- Техническое обслуживание и ремонт газонокосилки должны осуществляться в сервисном центре. Все работы по обслуживанию и ремонту необходимо проводить на отключенном оборудовании.
- Запрещается демонтировать блокирующие и предохранительные устройства, а также элементы защиты.
- Необходимо использовать запасные узлы и детали только фирмы-изготовителя, это позволит обеспечить надежность и безопасность эксплуатации газонокосилки. При использовании узлов и деталей других производителей изготовитель не несет ответственности за возникшие в результате этого последствия.
- Перед началом работы проверьте газонокосилку на предмет отсутствия повреждений. Запрещается эксплуатация поврежденного устройства.
- Не переворачивайте и не наклоняйте газонокосилку с работающим двигателем.
- Не используйте газонокосилку рядом с источниками огня и легковоспламеняющимися материалами. Не курите возле газонокосилки.
- Некоторые элементы газонокосилки сильно нагреваются в течение работы и остаются горячими после остановки какое-то время. Для предотвращения серьезных ожогов избегайте прикосновения к горячим частям газонокосилки.
- Не вносите изменения в конструкцию газонокосилки! Это может стать причиной различных травм и поломки устройства. В данном случае изготовитель не несет ответственности за возникшие в результате этого последствия.
- Не прикасайтесь к вращающимся частям газонокосилки! Запрещается эксплуатировать газонокосилку без предусмотренных конструкцией защитных элементов. Вращающиеся части могут стать причиной возникновения серьезных травм. Держите руки, ноги, края одежды, украшения на безопасном расстоянии от вращающихся частей газонокосилки.
- Перед каждым запуском следует проверить на прочность посадки все болты и гайки. Неисправные детали следует отремонтировать в сервисном центре или заменить.
- Используйте средства индивидуальной защиты. Работайте в защитных очках, защитной обуви, плотно облегающей одежде, защитных перчатках и наушниках.
- Газонокосилка должна использоваться строго в соответствии с обозначенными в руководстве целями и условиями окружающей среды, применение устройства в других целях может привести к серьезной травме.
- Перед работой очистите и насухо вытрите рукоятку.
- Во время работы соблюдайте особую осторожность при скашивании в обратном направлении (при перемещении газонокосилки назад).
- При скашивании травы на крутых склонах перемещение газонокосилки проводите только поперек склона.
- Необходимо соблюдать не только общие требования по технике безопасности, приведенные в данном разделе, но и специальные указания, содержащиеся в других разделах.
- Несоблюдение указаний по технике безопасности может создать опасность для окружающей среды, вывести из строя газонокосилку, а также повлечь за собой опасные последствия для здоровья и жизни человека.
- Несоблюдение указаний по технике безопасности приведет к аннулированию гарантийных обязательств по возмещению ущерба.

МЕРЫ ПРЕДОСТОРОЖНОСТИ

Во избежание получения травм следуйте правилам:

- не кладите воспламеняющиеся предметы на изделие или рядом с ним;
- запрещено использовать изделие при наличии каких-либо повреждений;
- не используйте инструмент вблизи других людей или животных;
- не используйте устройство в помещениях с потенциально взрывоопасной средой или при наличии открытого огня;
- не используйте изделие во влажных или запыленных помещениях;
- не допускайте к работе с инструментом людей, не получивших надлежащих инструкций;
- не вскрывайте предохранительные и регулировочные устройства;
- при эксплуатации устройства пользуйтесь необходимыми средствами индивидуальной защиты;
- не оставляйте включенное устройство без присмотра;
- при возникновении нештатных ситуаций немедленно отключите устройство от сети и обратитесь в сервисный центр.
- косите только при дневном или хорошем искусственном освещении.
- избегайте работы с прибором на мокрой траве, если это возможно.
- необходимо убедиться в надежности своей опоры на склонах.
- при работе с прибором ходите, но не бегайте.
- будьте особенно осторожны при изменении направления движения газонокосилки на склонах.
- не косите на очень крутых склонах.
- будьте особенно осторожны, когда разворачиваете прибор или тянете его на себя.

ПОДГОТОВКА К ЭКСПЛУАТАЦИИ

Распаковка

В момент покупки газонокосилка передается покупателю в картонной транспортной таре, внутри которой предусмотрены специальные защитные элементы, обеспечивающие защиту при транспортировке. Для извлечения устройства удалите упаковочную ленту, откройте коробку и аккуратно извлеките все комплектующие. Упаковочные материалы рекомендуется сохранить на случай транспортировки изделия.



ВНИМАНИЕ!

Всегда после распаковки и транспортировки проводить проверку комплектации и технического состояния газонокосилки.



ВНИМАНИЕ!

Перед установкой аккумулятора проверьте его заряд.

Зарядка батареи



ВНИМАНИЕ!

Зарядное устройство следует подключать только к однофазной сети переменного тока, напряжение которой соответствует напряжению, указанному на маркировочной табличке зарядного устройства.

Вставьте вилку кабеля питания зарядного устройства в розетку сети питания.

Установите заряжаемую батарею в направляющие зарядного устройства до упора, не прикладывая значительных усилий. Если аккумуляторная батарея не устанавливается на зарядное устройство без значительных усилий, проверьте соответствие зарядного устройства и аккумуляторной батареи по номинальному напряжению и модели.


ВНИМАНИЕ!

Зарядка батареи возможна при температуре окружающей среды от 0 °С до +40 °С. Запрещается заряжать батарею при отрицательной температуре окружающей среды.

Примечание. Не забудьте отключить зарядное устройство по завершении зарядки. Ваш инструмент оборудован литий-ионной аккумуляторной батареей, не имеющей эффекта памяти. Батареи такого типа допускают подзарядку.

Храните батарею заряженной при температуре не ниже 0 °С.

Примечание. Новая аккумуляторная батарея может достигнуть своей номинальной емкости по истечении двух-трех циклов заряд-разряд.

Уровень заряда аккумуляторной батареи можно оценить при помощи индикатора, расположенного на корпусе батареи. Свечение четырех элементов индикатора свидетельствует о полном заряде аккумулятора, одного - о заряде порядка 25% и скорой необходимости зарядить аккумулятор.

Сборка

ВНИМАНИЕ!

Не прикладывайте чрезмерных усилий при сборке изделия, это может привести к поломке оборудования.

Вставьте нижнюю часть рукоятки в специальные отверстия на корпусе устройства. С помощью комплекта крепежа зафиксируйте, как показано на рис. 1.

Присоедините верхнюю часть рукоятки к нижней части рукоятки с помощью комплекта крепежа, как показано на рис. 2. Зафиксируйте кабель питания с помощью фиксатора, как показано на рис. 3.

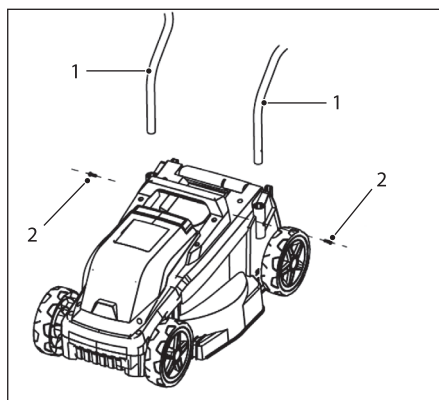


Рис. 1

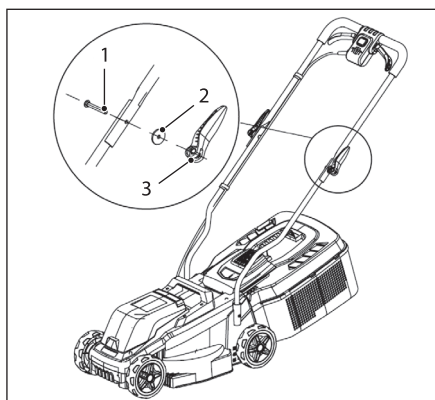


Рис. 2

Установка/снятие батареи
Установка

Поднимите и удерживайте крышку аккумуляторного отсека (1, рис. 3).

Вставьте аккумулятор в газонокосилку (2, рис. 3).

Прежде чем приступить к работе, убедитесь, что аккумулятор полностью вставлен в газонокосилку.

Закройте крышку аккумуляторного отсека до щелчка (3, рис. 3).

Снятие

Для снятия батареи нажмите на клавишу фиксатора и сдвиньте батарею по направляющим до полного отделения ее от корпуса.

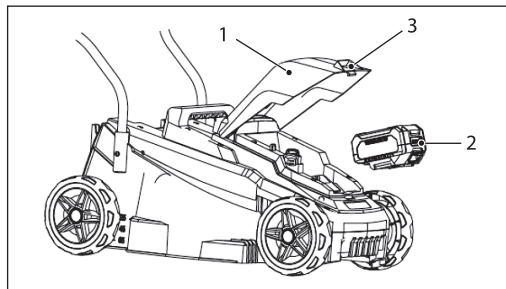
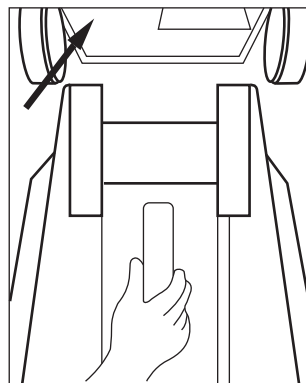
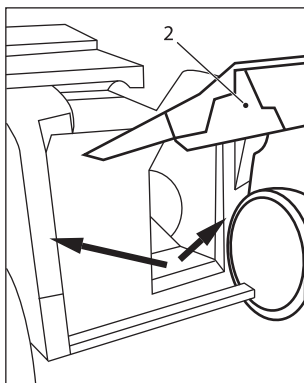
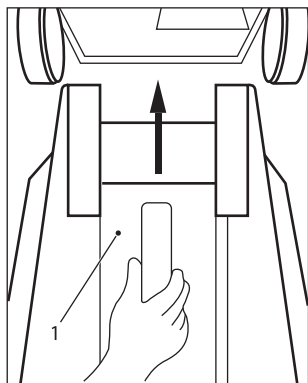


Рис. 3

Установка травосборника

Для установки травосборника 1 необходимо поднять заднюю крышку 2 газонокосилки и зацепить травосборник за выступы на корпусе, как показано на рисунке.



ЭКСПЛУАТАЦИЯ

Перед началом работы проверьте обрабатываемую территорию и удалите с нее посторонние предметы, которые могут вылететь из-под режущего ножа или стать причиной повреждения оборудования: камни, ветки, проволоку, веревки и т.п.

Установите газонокосилку на ровную горизонтальную поверхность. Не устанавливайте газонокосилку при запуске в высокую густую траву, это может привести к выходу двигателя из строя.

Установите заряженный аккумулятор в газонокосилку. Убедитесь, что батарея надежно зафиксирована и не шатается.

Для запуска газонокосилки нажмите кнопку блокировки от случайного пуска 1 (рис. 4) и, удерживая ее в этом положении, нажмите на рычаг привода ножа 2 или 3 (рис. 4).

Регулировка уровня скашивания

Вставьте ось 2 с колесами 1 в соответствующие пазы (рис. 5).

Меньшая цифра паза соответствует меньшей высоте скашивания, большая – большей высоте скашивания.

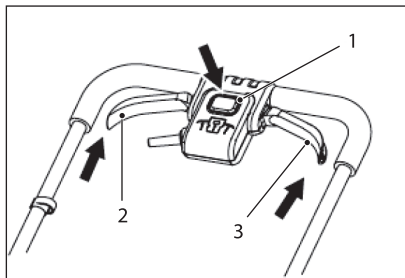


Рис. 4

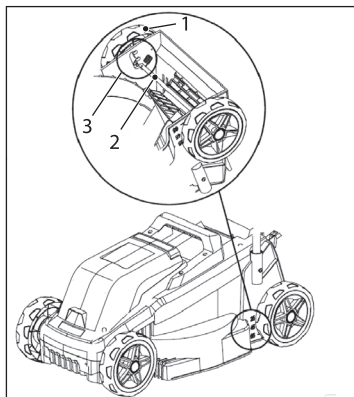


Рис. 5

ТЕХНИЧЕСКОЕ ОБСЛУЖИВАНИЕ

Проведение своевременного технического обслуживания позволит продлить срок службы газонокосилки и увеличить эффективность работы.

Техническое обслуживание устройства, за исключением упомянутых здесь операций, должно производиться квалифицированным персоналом в авторизованных сервисных центрах.



ВНИМАНИЕ!

Перед началом работ по обслуживанию и настройке газонокосилки отсоедините аккумуляторные батареи. Для обеспечения качественной и безопасной работы следует постоянно содержать газонокосилку и ее вентиляционные отверстия в чистоте.

Очистка



ВНИМАНИЕ!

Запрещается использовать воду и другие жидкости для очистки!

Выключите газонокосилку и снимите батарею. Подождите приблизительно 15-20 минут для полного охлаждения двигателя. Опорожните травосборник в соответствии с данным руководством по эксплуатации.



ВНИМАНИЕ!

Соблюдайте осторожность при очистке режущего ножа! Используйте защитные перчатки!

Наклоните газонокосилку на бок и очистите нижнюю поверхность газонокосилки, зоны вокруг режущего ножа и задней крышки с помощью ветоши.

Установите газонокосилку на колеса и удалите остатки скошенной травы и грязи.

Обслуживание режущего ножа

После продолжительного использования, особенно в условиях песчаной почвы, нож изнашивается и теряет первоначальную остроту. Эффективность скашивания уменьшается, и нож требует замены. Используйте только оригинальные ножи, рекомендованные изготовителем.

Перед снятием ножа необходимо выключить газонокосилку, снять батарею и снять травосборник. Подождите приблизительно 15-20 минут для полного охлаждения двигателя.

1. Наденьте защитные перчатки.
2. Положите газонокосилку на бок.
3. Удерживая нож, с помощью гаечного ключа отсоедините болт крепления ножа и снимите шайбу (рис. 6).

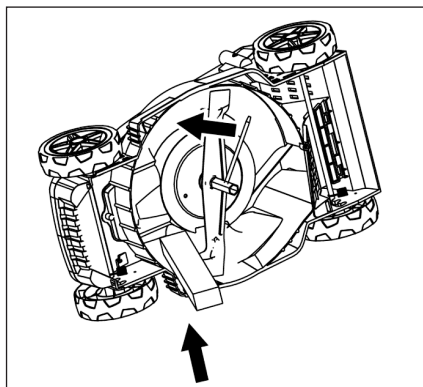


Рис. 6

4. Удалите старый нож с держателя.
5. Закрепите новый нож (2) болтом (1), подложив под него шайбу. Необходимо обратить внимание на то, чтобы нож был правильно ориентирован (рис. 7).
6. Затяните болт моментом затяжки 45–55 Нм. Проверьте надежность соединения.
7. После установки ножа запустите двигатель устройства. Поработайте пару минут без нагрузки для проверки установки ножа. При возникновении повышенной вибрации немедленно остановите устройство и обратитесь в авторизованный сервисный центр.

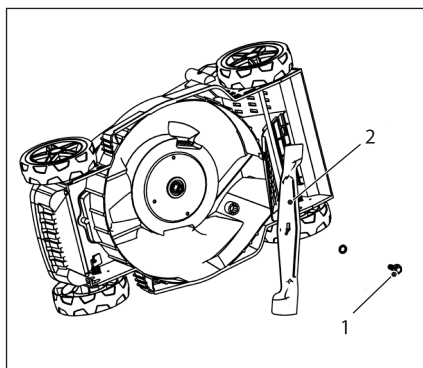


Рис. 7

Рекомендуется заменять изношенный нож новым, а не затачивать его.

Заточка режущего ножа — ответственная операция, и доверять ее следует только квалифицированному специалисту сервисного центра.

Самостоятельная заточка режущего ножа может привести к его изгибу и разбалансировке, что увеличивает опасность получения травм при работе.

Производитель не несет ответственности за возможные повреждения, вызванные нарушением балансировки ножа. Категорически запрещается использовать изделие с погнутым, тупым или имеющим трещины режущим ножом.

Если вы заметили снижение эффективности инструмента, посторонний шум или запах, то необходимо обратиться в центр технического обслуживания для своевременной диагностики и ремонта.

Уход за электродвигателем

Необходимо особенно бережно относиться к электродвигателю, избегать попадания жидкостей и посторонних предметов внутрь корпуса.

Следите за чистотой вентиляционных отверстий, регулярно продувайте их сжатым воздухом или очищайте щеткой.

ВОЗМОЖНЫЕ НЕИСПРАВНОСТИ И СПОСОБЫ ИХ УСТРАНЕНИЯ



ВНИМАНИЕ!

Пользователем устраняются только приведенные ниже неисправности. Другие неисправности подлежат устранению в авторизованном сервисном центре.

| Неисправность | Причина | Способ устранения |
|--|--|--|
| Газонокосилка не включается, индикатор заряда не светится. | Разряжена батарея. | Зарядите батарею. |
| | Неисправна батарея. | Обратитесь в сервисный центр. |
| Газонокосилка не включается, индикатор заряда светится. | Неисправны двигатель или система управления. | Обратитесь в сервисный центр. |
| | Неисправен пусковой выключатель. | |
| Двигатель включился, но режущий нож не вращается. | Газонокосилка находится в высокой траве. | Переместите газонокосилку на участок с более низкой травой. |
| | Заблокирован режущий нож. | Снимите АКБ и освободите режущий нож. |
| | Неисправен пусковой конденсатор. | Обратитесь в сервисный центр. |
| Повышенная вибрация, шум. | Ослабло крепление режущего ножа. | Обратитесь в сервисный центр. |
| | Поврежден режущий нож. | |
| | Режущий нож разбалансирован. | |
| | Ослабло крепление рукоятки. | Проверьте крепление рукоятки, при необходимости закрепите. |
| Не заполняется травосборник. | Высокая трава. | Увеличьте высоту скашивания. |
| | Режущий нож затупился. | Обратитесь в сервисный центр. |
| | Заблокировано отверстие выброса травы. | Снимите АКБ и очистите отверстие выброса. |
| Батарея не заряжается, индикатор зарядного устройства светится. | Неисправность батареи. | Замените батарею. |
| Батарея не заряжается, индикатор зарядного устройства не светится. | Неисправность зарядного устройства. | Обратитесь в сервисный центр или замените зарядное устройство. |

Техническое обслуживание необходимо проводить в специализированных сервисных центрах. Список сервисных центров представлен на сайте <http://ipsremont.ru/kontakty/>.

КРИТЕРИИ ПРЕДЕЛЬНОГО СОСТОЯНИЯ

Критериями предельного состояния считаются поломки (износ, коррозия, деформация, старение, трещины или разрушения) узлов и деталей или их совокупность при невозможности их устранения в условиях авторизованных сервисных центров оригинальными деталями или экономическая нецелесообразность проведения ремонта. Газонокосилка и ее детали, вышедшие из строя и не подлежащие ремонту, необходимо сдать в специальные приемные пункты по утилизации. Не выбрасывайте вышедшие из строя узлы и детали в бытовые отходы.

ПЕРЕЧЕНЬ КРИТИЧЕСКИХ ОТКАЗОВ И ОШИБОЧНЫЕ ДЕЙСТВИЯ ПЕРСОНАЛА ИЛИ ПОЛЬЗОВАТЕЛЯ

- не использовать при сильном искрении;
- не использовать при появлении сильной вибрации;
- не использовать с перебитым или оголенным электрическим кабелем;
- не использовать при появлении дыма непосредственно из корпуса изделия;
- не использовать на открытом пространстве во время дождя;
- не включать при попадании воды в корпус.

ДЕЙСТВИЯ ПЕРСОНАЛА В СЛУЧАЕ ИНЦИДЕНТА, КРИТИЧЕСКОГО ОТКАЗА ИЛИ АВАРИИ

В случае инцидента и (или) аварии следует прекратить дальнейшие работы, обесточить устройство. Оцените последствия инцидента и (или) аварии и выясните, есть ли пострадавшие. Если есть, срочно вызовите скорую помощь. До ее приезда не оставляйте пострадавших, окажите им первую медицинскую помощь. Выясните причину инцидента, обратитесь в сервисную службу и не допускайте людей к работе с инструментом.

СВЕДЕНИЯ О КВАЛИФИКАЦИИ ПЕРСОНАЛА

Перед началом эксплуатации машины оператор должен быть полностью ознакомлен с настоящей инструкцией, устройством, назначением и мерами предосторожности при работе с устройством.

ХРАНЕНИЕ

Во время назначенного срока службы храните инструмент в сухом отапливаемом помещении. Рекомендуемая температура хранения от 0 °С до + 40 °С. Инструмент храните в фирменной упаковке. Аккумуляторные батареи храните в заряженном состоянии. При хранении газонокосилки более 30 дней необходимо очистить устройство от загрязнений и смазать все доступные соединения машинным маслом.

ТРАНСПОРТИРОВКА

Изделие можно транспортировать любым видом закрытого транспорта в упаковке производителя или без нее, с защитой изделия от механических повреждений, атмосферных осадков, воздействия химических активных веществ и обязательным соблюдением мер предосторожности при перевозке хрупких грузов, что соответствует условиям перевозки 8 по ГОСТ 15150–89.

ГАРАНТИЙНЫЕ ОБЯЗАТЕЛЬСТВА

На изделие распространяется гарантия производителя. Период гарантийного обслуживания указан в гарантийном талоне и исчисляется с момента продажи. Правила гарантийного обслуживания приведены в гарантийном талоне.

СРОК СЛУЖБЫ

Средний срок службы изделия при условии соблюдения потребителем правил эксплуатации составляет 3 года.

ПОДГОТОВКА К УТИЛИЗАЦИИ

Необходимо подобрать центр утилизации отходов. Важно, чтобы центр утилизации отходов заключил официальные договоры на утилизацию оргтехники, работал с любыми устройствами и предоставлял акты и прочие документы после завершения утилизационных работ.

Вызовите сотрудников центра утилизации отходов (передача имущества осуществляется с документами о списании) либо отнесите устройство в специальные контейнеры.

РЕАЛИЗАЦИЯ И УТИЛИЗАЦИЯ

Реализация оборудования осуществляется через торговые точки и магазины согласно законодательству РФ.

- Электрические и электронные компоненты должны быть отсортированы в соответствующих центрах сортировки отходов класса WEEE, или устройство в сборе должно быть передано в центр утилизации отходов.



ВНИМАНИЕ!

Отходы класса WEEE (отходы электрического и электронного оборудования) могут содержать опасные вещества, которые могут оказывать потенциально вредное воздействие на окружающую среду и здоровье людей.

- Упаковка продукта производится с использованием материалов, подлежащих вторичной переработке, и должна утилизироваться в специальных контейнерах для утилизации или в центрах утилизации отходов.
- Старые или отработанные батареи содержат вредные для окружающей среды и здоровья людей вещества, поэтому их нельзя утилизировать как обычные бытовые отходы. Пользователь должен утилизировать батареи надлежащим образом, в специальных контейнерах для утилизации или в центрах утилизации отходов.



ВНИМАНИЕ!

Не бросайте аккумулятор в огонь.

ДАТА ИЗГОТОВЛЕНИЯ

Дата изготовления указана на изделии, а также в серийном номере в виде кода:

КХХХ-ММГГ-90100001

1 2 3

1. Код поставщика.
2. Дата изготовления в формате «месяц/год».
3. Последние три цифры артикула и номер товара.

ИМПОРТЕР

Импортер и продавец в РФ: ООО «МИР ИНСТРУМЕНТА», 142700, РФ, МО, г. Видное, ул. Радиальная 3-я, д. 8, пом. 1-Н, ком. 2; в РК: ТОО «Мир инструмента-Алматы», РК, Алматинская обл., Карасайский р-н, Ель-тайский с/о, с. Береке. Телефон: +7 (495) 234-41-30.

Изготовитель: Yongkang VALID Technology Corporation Limited.

Адрес производства: No.9 Wanghu Road, Economic Development Area, Yongkang, Jinhua, Zhejiang, China.

Сделано в Китае.

Изделие соответствует следующим нормативным документам:

ТР ТС 010/2011 «О безопасности машин и оборудования»;

ТР ТС 020/2011 «Электромагнитная совместимость технических средств»;

ТР ТС 037/2016 «Об ограничении применения опасных веществ в изделиях электротехники и радиоэлектроники»;

ТР ТС 004/2011 «О безопасности низковольтного оборудования».



Гарантийный талон

срок гарантии 12 месяцев

ВНИМАНИЕ!

Пожалуйста, требуйте от продавца полностью заполнить все поля гарантийного талона.

Наименование изделия:

Серийный номер:

Дата продажи:

Наименование и адрес торговой организации:

Изделие проверено в присутствии потребителя:

Печать торговой организации и подпись продавца:

Благодарим вас за приобретение нашей продукции. Фирма-изготовитель предоставляет на приобретенное вами изделие настоящую гарантию сроком на 12 месяцев со дня продажи.

ВНИМАНИЕ! ИЗДЕЛИЕ В ГАРАНТИЙНУЮ МАСТЕРСКУЮ СДАЕТСЯ В ЧИСТОМ ВИДЕ.

Гарантийные обязательства компании ООО «МИР ИНСТРУМЕНТА»

При покупке изделия требуйте проверки его комплектности и исправности в вашем присутствии, инструкцию по эксплуатации на русском языке и заполненный гарантийный талон.

Перед началом работы с данным изделием следует внимательно ознакомиться с инструкцией по эксплуатации. Все условия гарантии соответствуют действующему законодательству РФ.

Гарантийный срок на данное изделие составляет 12 месяцев и исчисляется со дня продажи конечному потребителю.

В случае устранения недостатков товара гарантийный срок на него продлевается на период, в течение которого товар находился в ремонте. Указанный период исчисляется со дня обращения потребителя с требованием об устранении недостатков товара до дня выдачи его по окончании ремонта.

Гарантийные обязательства распространяются только на неисправности, выявленные в течение гарантийного срока и обусловленные производственными или конструктивными факторами.

Гарантия не распространяется:

- Если детали были подвержены рабочему и другим видам естественного износа, а также при неисправности инструмента, вызванной данными видами износа.
- На неисправности инструмента, вызванные несоблюдением инструкций по эксплуатации или произошедшие в результате использования инструмента не по назначению, во время использования при неблагоприятных условиях окружающей среды, ненадлежащих производственных условиях, вследствие перегрузок или недостаточного, ненадлежащего технического обслуживания или ухода, в том числе при засорении топливной системы, самостоятельной регулировке карбюратора, работе при пониженном или повышенном напряжении питающей сети.
- При использовании изделия в условиях высокой интенсивности работ и сверхтяжелых нагрузок. К безусловным признакам перегрузки изделия относятся, помимо прочего, появление цветов побежалости, деформация или оплавление деталей и узлов изделия, потемнение или обугливание изоляции проводов под воздействием высокой температуры, коробление деталей и корпуса двигателя.
- На механические повреждения (трещины, сколы и т.д.) и повреждения, вызванные воздействием агрессивных сред, высокой влажности и высоких температур, попаданием инородных предметов в вентиляционные отверстия электроинструмента, а также повреждения, наступившие вследствие коррозии металлических частей и неправильного хранения.
- На естественный износ принадлежностей, быстроизнашивающихся частей и расходных материалов, таких как свечи зажигания, ручные стартеры ДВС, фильтры, приводные ремни, направляющие ролики, резиновые амортизаторы, уплотнители, прокладки, сальники, манжеты и другие РТИ, шины колес, защитные кожухи, пыльные цепи, пыльные шины, ведущие и ведомые звездочки, крыльчатки насосов, лески и головки для триммера, кабели питания, сварочные кабели, зажимы массы и электрододержатели, шланги, моечные пистолеты, форсунки, пенокомплекты, цанги, патроны, подошвы, угольные щетки, стволы перфораторов, ножи, пилки, абразивы, сверла, буры и т.п.
- При наличии следов вскрытия, ремонта или модификации инструмента вне уполномоченного сервисного центра.
- На повреждения и дефекты, вызванные неблагоприятными атмосферными и иными внешними воздействиями на изделие, такими как дождь, снег, повышенная влажность, нагрев, агрессивные среды, стихийное бедствие.
- В случае использования принадлежностей, расходных материалов и запасных частей, ГСМ, не рекомендованных производителем.
- На профилактическое и техническое обслуживание изделия, например: регулировку, чистку, смазку, замену расходных материалов и другие виды работ, не связанные с производственным дефектом.

Средний срок службы изделия – 5 лет.

Устранение неисправностей, признанных как гарантийный случай, осуществляется на выбор компании посредством ремонта или замены неисправного инструмента на новый (возможно, на модель следующего поколения). Заменяемые инструменты и детали переходят в собственность компании.

Гарантийные претензии принимаются в течение гарантийного срока. Для этого необходимо предъявить или отправить неисправный инструмент в сервисный центр (адреса и контактные данные указаны на сайте ipsremont.ru) или в торговую точку по месту приобретения товара, приложив заполненный гарантийный талон, подтверждающий дату покупки товара и его наименование. Инструмент, направленный в торговую точку или в сервисный центр в частично или полностью разобранном виде, под действие гарантии не подпадает. Все риски по пересылке инструмента в торговую точку или в сервисный центр несет владелец инструмента. Другие претензии, кроме упомянутого права на бесплатное устранение недостатков инструмента, под действие гарантии не подпадают.

С уважением, компания ООО «МИР ИНСТРУМЕНТА»

Изделие проверялось в моем присутствии, исправно, укомплектовано, внешний вид без повреждений. Вся необходимую для использования данного изделия информацию и руководство от продавца получил, с условиями гарантии ознакомлен и согласен, правильность заполнения гарантийного талона проверил.

_____ Подпись покупателя

Заполняется сервисным центром

Сервисный наряд № Дата поступления Дата выдачи Наименование сервиса Исполнитель Ф.И.О.

Печать сервисного центра и подпись ответственного лица

МП

Заполняется продавцом

Наименование изделия Серийный номер Дата продажи

МП

Печать торговой организации

Заполняется сервисным центром

Сервисный наряд № Дата поступления Дата выдачи Наименование сервиса Исполнитель Ф.И.О.

Печать сервисного центра и подпись ответственного лица

МП

Заполняется продавцом

Наименование изделия Серийный номер Дата продажи

МП

Печать торговой организации

Заполняется сервисным центром

Сервисный наряд № Дата поступления Дата выдачи Наименование сервиса Исполнитель Ф.И.О.

Печать сервисного центра и подпись ответственного лица

МП

Заполняется продавцом

Наименование изделия Серийный номер Дата продажи

МП

Печать торговой организации

Заполняется сервисным центром

Сервисный наряд №

Дата поступления

Дата выдачи

Наименование сервиса

Исполнитель Ф.И.О.

Контактная информация пользователя

Ф.И.О.:

Адрес:

Телефон:

Подпись покупателя _____ МП



Заполняется сервисным центром

Сервисный наряд №

Дата поступления

Дата выдачи

Наименование сервиса

Исполнитель Ф.И.О.

Контактная информация пользователя

Ф.И.О.:

Адрес:

Телефон:

Подпись покупателя _____ МП



Заполняется сервисным центром

Сервисный наряд №

Дата поступления

Дата выдачи

Наименование сервиса

Исполнитель Ф.И.О.

Контактная информация пользователя

Ф.И.О.:

Адрес:

Телефон:

Подпись покупателя _____ МП