

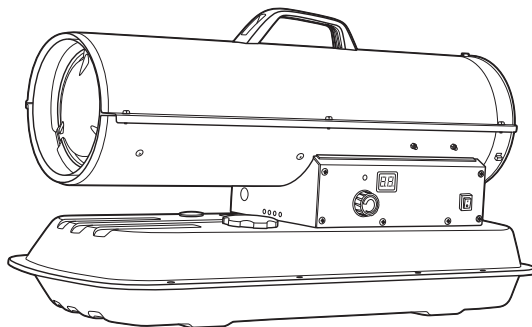
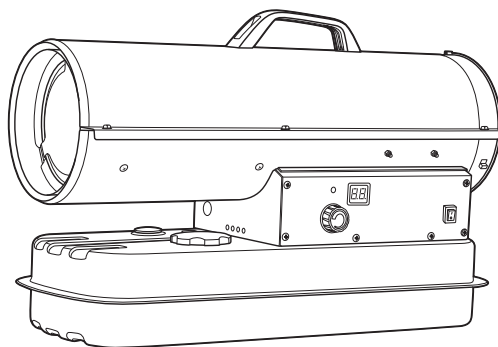
# РУКОВОДСТВО ПО ЭКСПЛУАТАЦИИ



## ТЕПЛОВАЯ ПУШКА ДИЗЕЛЬНАЯ

98904 (DHB-10i)

98905 (DHB-20i)



### ВНИМАНИЕ!

Прочитайте данное руководство перед эксплуатацией устройства и сохраните его для дальнейшего использования.

Дата изготовления указана на изделии.



### ВНИМАНИЕ!

Обратите особое внимание на предупреждающие надписи. Нарушение инструкций может привести к повреждению оборудования или травме.

## СОДЕРЖАНИЕ

ОПИСАНИЕ СИМВОЛОВ .....	3
НАЗНАЧЕНИЕ .....	3
КОМПЛЕКТАЦИЯ .....	4
УСТРОЙСТВО .....	4
ТРЕБОВАНИЯ БЕЗОПАСНОСТИ.....	5
ТЕХНИЧЕСКИЕ ХАРАКТЕРИСТИКИ.....	7
МЕРЫ ПРЕДОСТОРОЖНОСТИ.....	7
ПОДГОТОВКА К ЭКСПЛУАТАЦИИ .....	8
ПОРЯДОК РАБОТЫ .....	9
ТЕХНИЧЕСКОЕ ОБСЛУЖИВАНИЕ.....	10
ВОЗМОЖНЫЕ НЕИСПРАВНОСТИ И СПОСОБЫ ИХ УСТРАНЕНИЯ.....	11
КРИТЕРИИ ПРЕДЕЛЬНОГО СОСТОЯНИЯ.....	12
ПЕРЕЧЕНЬ КРИТИЧЕСКИХ ОТКАЗОВ И ОШИБОЧНЫЕ ДЕЙСТВИЯ ПЕРСОНАЛА ИЛИ ПОЛЬЗОВАТЕЛЯ .....	12
ДЕЙСТВИЯ ПЕРСОНАЛА В СЛУЧАЕ ИНЦИДЕНТА, КРИТИЧЕСКОГО ОТКАЗА ИЛИ АВАРИИ .....	12
СВЕДЕНИЯ О КВАЛИФИКАЦИИ ПЕРСОНАЛА .....	12
ХРАНЕНИЕ .....	12
ТРАНСПОРТИРОВКА .....	12
ГАРАНТИЙНЫЕ ОБЯЗАТЕЛЬСТВА.....	12
СРОК СЛУЖБЫ .....	13
ПОДГОТОВКА К УТИЛИЗАЦИИ.....	13
РЕАЛИЗАЦИЯ И УТИЛИЗАЦИЯ.....	13
ДАТА ИЗГОТОВЛЕНИЯ .....	13
ИМПОРТЕР .....	13

**Уважаемый покупатель!**

*Данное изделие является технически сложным. Перед первым запуском внимательно изучите настоящее руководство по эксплуатации и строго соблюдайте все меры предосторожности! Их несоблюдение может привести к опасным для жизни травмам! Конструкция устройства постоянно совершенствуется, поэтому возможны некоторые изменения, не отраженные в настоящем руководстве и не ухудшающие эксплуатационные качества изделия.*

## ОПИСАНИЕ СИМВОЛОВ

	Необходимо выполнять требования безопасности, предписанные в инструкциях, а также все применимые общие правила по безопасной работе.
	Внимательно прочитайте инструкцию перед эксплуатацией.
	Огнеопасно!
	Опасность поражения электрическим током!
	Не использовать для обогрева жилых помещений.
	Не препятствовать потоку воздуха.
	Беречь от влаги.
	При работе изделия большинство элементов нагреваются и остаются горячими некоторое время. Будьте внимательны и не дотрагивайтесь до них.

## НАЗНАЧЕНИЕ

Дизельная тепловая пушка предназначена для обогрева складских помещений, цехов и теплиц. Применяется на строительных объектах и в производственной сфере.

**ВНИМАНИЕ!**

Запрещается использовать тепловую пушку для обогрева жилых помещений.

Тепловая пушка предназначена для эксплуатации в районах с умеренным и холодным климатом, в помещениях с температурой от +5 до +40 °С и относительной влажностью до 93% (при температуре +25 °С), в условиях, исключающих попадание на нее капель, брызг, а также атмосферных осадков.

**ВНИМАНИЕ!**

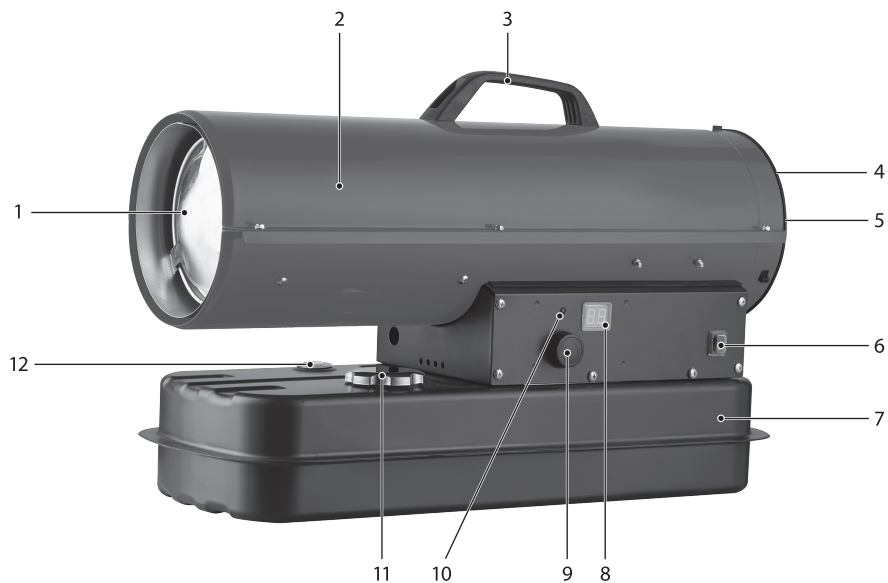
Запрещается использовать прибор не по назначению (например, для сушки одежды).

Любое использование устройства, не соответствующее области применения, считается не соответствующим его целевому назначению. Все претензии по возмещению ущерба, возникшего в результате такого применения, не принимаются.

## КОМПЛЕКТАЦИЯ

Артикул / Модель	98904 / DHB-10i	98905 / DHB-20i
1. Дизельная тепловая пушка		1
2. Рукоятка		1
3. Комплект крепежа		1
4. Руководство по эксплуатации с гарантийным талоном		1

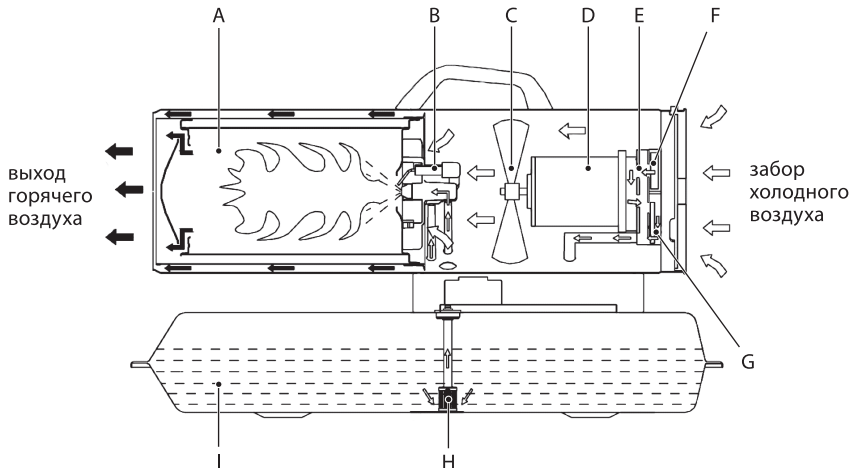
## УСТРОЙСТВО



- |                           |                              |
|---------------------------|------------------------------|
| 1. Выход горячего воздуха | 7. Топливный бак             |
| 2. Корпус                 | 8. LED-дисплей               |
| 3. Рукоятка               | 9. Термостат                 |
| 4. Воздухозаборник        | 10. Индикатор                |
| 5. Манометр               | 11. Крышка топливного бака   |
| 6. Выключатель питания    | 12. Индикатор уровня топлива |

Рис. 1





- |                    |                              |
|--------------------|------------------------------|
| A. Камера сгорания | F. Фильтр воздухозаборника   |
| B. Свеча зажигания | G. Выходной воздушный фильтр |
| C. Вентилятор      | H. Топливный фильтр          |
| D. Мотор           | I. Топливный бак             |
| E. Насос           |                              |

Рис. 2

## ТРЕБОВАНИЯ БЕЗОПАСНОСТИ

В целях безопасности лица моложе 16 лет, а также лица, не ознакомившиеся с данным руководством, не должны допускаться до работы с устройством.

Тепловая пушка не предназначена для использования лицами с ограниченными физическими или умственными способностями или при отсутствии у пользователя опыта и знаний, если он не находится под контролем и не проинструктирован об использовании устройства лицом, ответственным за безопасность.

Запрещается эксплуатировать и обслуживать инструмент, находясь в состоянии алкогольного, наркотического опьянения или под воздействием сильнодействующих медицинских препаратов.

Пользователь, осуществляющий эксплуатацию и обслуживание устройства, должен иметь соответствующие знания и навыки.

Ремонт устройства и операции по техническому обслуживанию, не описанные в данном руководстве, должны осуществляться в авторизованном сервисном центре.



### ВНИМАНИЕ!

**Все работы по обслуживанию и ремонту необходимо проводить на выключенном устройстве.**

Необходимо использовать запасные узлы и детали только фирмы-изготовителя, это позволит обеспечить надежность и безопасность эксплуатации инструмента. При использовании узлов и деталей других производителей изготовитель не несет ответственности за возникшие в результате этого последствия.

Перед началом работы проверьте тепловую пушку на предмет отсутствия повреждений.

Запрещается эксплуатация поврежденного устройства. Неисправные детали следует отремонтировать в сервисном центре или заменить.

Не эксплуатируйте устройство вблизи легковоспламеняющихся материалов и источников огня.

Не используйте устройство вблизи других людей или животных.

Запрещается подвергать тепловые пушки воздействию атмосферных осадков.

Необходимо обеспечить достаточный поток чистого воздуха для корректного режима работы дизельной пушки. Недостаток чистого воздуха приведет к неполному сгоранию топлива.

**ВНИМАНИЕ!**

**Неполное сгорание топлива может стать причиной отравления угарным газом!**

Запрещено накрывать тепловую пушку во избежание ее перегрева.

Некоторые элементы устройства сильно нагреваются в течение работы и остаются горячими после остановки двигателя какое-то время. Для предотвращения серьезных ожогов избегайте прикосновения к горячим частям инструмента!

Используйте изделие в соответствии с обозначенными в руководстве целями и условиями окружающей среды.

Не изменяйте конструкцию устройства! Это может стать причиной выхода из строя тепловой пушки и получения различных травм.

Не прикасайтесь к вращающимся частям устройства.

Не загораживайте входное и выходное отверстия тепловой пушки.

Не используйте дизельные тепловые пушки в подвалах и других помещениях, находящихся ниже уровня земли.

В помещении, где работает дизельная тепловая пушка, должна быть обеспечена постоянная вентиляция в соответствии с техническими характеристиками.

Используйте только специально очищенное дизельное топливо.

При установке промышленных дизельных тепловых пушек соблюдайте нормы и правила по установке аналогичного оборудования, принятые в вашем регионе.

Не включайте дизельную тепловую пушку в случае, если снята верхняя крышка.

При отключении тепловой пушки от электрической сети не тяните за кабель питания.

При эксплуатации обогревателя соблюдайте общие правила безопасности по эксплуатации электроприборов.

Убедитесь, что электрическая сеть соответствует необходимым для пушки параметрам и имеет контакт заземления.

Запрещается эксплуатировать оборудование в помещениях с относительной влажностью 98% и более, во взрывоопасной среде, в среде с высокой степенью запыленности, в среде, вызывающей коррозию металлов быстрее, чем в воздушной среде.

Запрещается эксплуатировать оборудование, если поврежден кабель питания.

Прибор должен быть установлен с соблюдением существующих местных норм и правил эксплуатации электрических сетей.

Запрещается эксплуатация дизельной пушки без надзора.

Перед началом чистки или обслуживания оборудования, а также при длительном перерыве, отключите прибор от электросети и слейте топливо.

Минимальные расстояния от расположенных в помещении предметов до выходного отверстия пушки (выход теплого воздуха) 3 м, с остальных сторон – 2 м.

Необходимо выдержать прибор не менее 2 часов в помещении после транспортировки при отрицательных наружных температурах.

Не используйте аэрозольные баллончики рядом с работающей тепловой пушкой, это может привести к пожару. Не используйте пушку в помещениях, где в воздухе содержатся мельчайшие частицы древесной стружки, макулатуры или иного возгораемого волокна.

## ТЕХНИЧЕСКИЕ ХАРАКТЕРИСТИКИ

Артикул / Модель	98904 / DHB-10i	98905 / DHB-20i
Номинальная тепловая мощность, кВт	10	20
Потребляемая электрическая мощность, Вт	180	180
Расход топлива, л/ч	0,9	1,4
Тип топлива	дизель	дизель
Тип нагрева	прямой	прямой
Воздушный поток, м <sup>3</sup> /ч	400	450
Время работы, ч	15	13
Параметры сети, В~ Гц	230~ 50	230~ 50
Класс электрозащиты	I	I
Степень защиты	IPX4	IPX4
Объем топливного бака, л	14	19
Уровень звуковой мощности, не более, дБ	77	76
Цифровой термостат	+	+
Защита от перегрева	+	+
LED-дисплей	+	+
Габаритные размеры, мм	630×295×405	770×314×420
Масса нетто	11,5	15
Масса брутто, кг	12,7	16,5

## МЕРЫ ПРЕДОСТОРОЖНОСТИ

Во избежание получения травм следуйте правилам:

- во время работы некоторые детали устройства сильно нагреваются. Запрещено дотрагиваться до них до полного остывания;
- не кладите воспламеняющиеся предметы на изделие или рядом с ним;
- запрещено использовать изделие при наличии каких-либо повреждений;
- не используйте инструмент вблизи других людей или животных;
- не используйте устройство в помещениях с потенциально взрывоопасной средой или при наличии открытого огня;
- не используйте изделие во влажных или запыленных помещениях;
- не допускайте к работе с инструментом людей, не получивших надлежащих инструкций;
- не вскрывайте предохранительные и регулировочные устройства;
- при эксплуатации устройства пользуйтесь необходимыми средствами индивидуальной защиты;
- не оставляйте включенное устройство без присмотра;
- при возникновении нештатных ситуаций немедленно отключите устройство от сети и обратитесь в сервисный центр.

## ПОДГОТОВКА К ЭКСПЛУАТАЦИИ

### Распаковка

В момент покупки тепловая пушка передается покупателю в картонной транспортной таре, внутри которой предусмотрены специальные защитные элементы, обеспечивающие защиту при транспортировке. Для извлечения инструмента из упаковки удалите упаковочную ленту, откройте коробку и аккуратно извлеките комплектующие.



#### ВНИМАНИЕ!

Всегда после распаковки и транспортировки проводите проверку комплектации и технического состояния изделия.



#### ВНИМАНИЕ!

В случае пребывания на холоде тепловая пушка должна быть выдержана в рабочих климатических условиях не менее 2 часов.

Упаковочные материалы рекомендуется сохранить на случай транспортировки устройства.

### Место размещения

Тепловая пушка должна быть установлена или расположена на твердой ровной поверхности таким образом, чтобы обеспечить приток воздуха к воздухозаборным отверстиям и свободный доступ к органам управления (рис. 3).

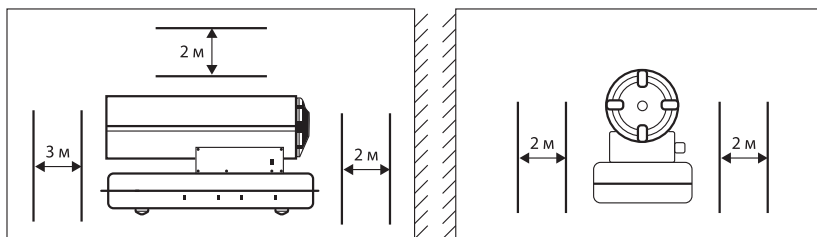


Рис. 3

### Сборка

Установите транспортировочную рукоятку на корпус тепловой пушки, используя винты из комплекта крепежа (рис. 4).

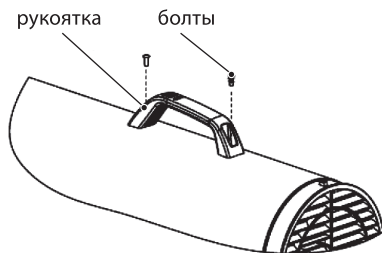


Рис. 4

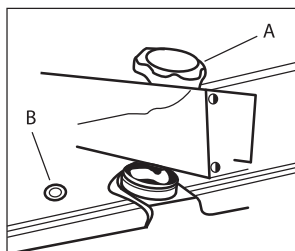
## Заправка топливного бака



### ВНИМАНИЕ!

Выполняйте заправку топливного бака только при отключенной тепловой пушке.

1. Переведите пусковой переключатель в положение ВЫКЛ.
2. Кабель питания выньте из розетки.
3. Поместите тепловую пушку на ровную, не наклонную поверхность, снимите крышку топливного бака (А). Проверьте бак на наличие воды или мусора, при необходимости очистите его от посторонних предметов и промойте чистым дизельным топливом (рис. 5).
4. Вставьте в горловину бака топливный фильтр (поставляется в комплекте), наполните чистым дизельным топливом (не переливайте), установите крышку топливного бака (А), поверните по часовой стрелке и затяните (рис. 5).
5. Заправляйте топливо всегда с применением фильтра.



А. Крышка топливного бака  
В. Датчик топлива

Рис. 5



### ВНИМАНИЕ!

При соприкосновении дизельного топлива с кожей немедленно промойте место попадания топлива водой с мылом во избежание возможного ожога кожи!



### ВНИМАНИЕ!

В случае применения некачественного топлива гарантия на изделие не распространяется!

## ПОРЯДОК РАБОТЫ

1. Открутите крышку топливного бака, чтобы залить в бак дизельное топливо.
2. Закрутите крышку топливного бака.
3. Вставьте электрическую вилку в розетку.
4. Нажмите на выключатель, переведя его в положение «ВКЛ». Загорится цифровой дисплей.
5. Поверните рукоятку термостата, чтобы выставить температуру. Поджиг произойдет автоматически, когда выставляемая температура превысит температуру в помещении. После настройки дисплей 5 секунд будет отображать выставленную температуру, после чего отобразит температуру в помещении. Диапазон регулировки температуры от 5 до 45 градусов.
6. По достижении выставленной температуры обогрев выключится автоматически. При снижении температуры ниже установленной обогрев автоматически включится.

### ПРИМЕЧАНИЕ:

- Когда температура ниже 0°, на дисплее отображается сообщение «LO».
- Когда температура превышает 45°, на дисплее отображается «HI».
- На дисплее от 0 до 45° отображается фактическое значение.

### Отключение

1. Переведите пусковой переключатель в положение «ВЫКЛ».
2. Вытащите вилку из розетки.

### Перезапуск

1. Подождите десять секунд после выключения обогревателя.
2. Переведите выключатель питания в положение «ВКЛ».

## ТЕХНИЧЕСКОЕ ОБСЛУЖИВАНИЕ



#### ВНИМАНИЕ!

1. Перед проведением технического обслуживания выключите устройство и вытащите вилку.
2. Никогда не эксплуатируйте обогреватель с топливом в баке.

### Очистка

При наличии мусора и воды в баке очистите и слейте топливо из топливного бака.

1. Поставьте дизельную тепловую пушку на рабочую поверхность.
2. Для модели арт. 98905 на нижней стороне топливного бака имеется сливное отверстие. Снимите сливную пробку, чтобы слить все топливо.

Для модели арт. 98904 с задней стороны топливного бака имеется сливное отверстие. Снимите сливную пробку, чтобы слить все топливо. Убедитесь, что все топливо слито.

3. Если в старом топливе обнаружен мусор, добавьте 1 или 2 литра топлива в бак, перемешайте и снова слейте.
4. После слива снова затяните сливной винт и вытрите остатки топлива.



#### ВНИМАНИЕ!

Не храните пушку заправленной длительное время.  
Использование старого топлива может повредить дизельную тепловую пушку.

## ВОЗМОЖНЫЕ НЕИСПРАВНОСТИ И СПОСОБЫ ИХ УСТРАНЕНИЯ



### ВНИМАНИЕ!

Пользователем устраняются только приведенные ниже неисправности. Другие неисправности подлежат устранению в авторизованном сервисном центре.

Неисправность	Причина	Способ устранения
Нагреватель перестает работать после кратковременной работы. Индикатор мерцает, а светодиодный дисплей показывает «E1».	<ol style="list-style-type: none"> <li>1. Неправильное давление.</li> <li>2. Впускное, выпускное отверстие или материал воздушного фильтра загрязнены.</li> <li>3. Топливный фильтр загрязнен.</li> <li>4. Форсунка для топлива загрязнена.</li> </ol>	Убедитесь, что входное и выходное отверстия пушки не перекрыты. В случае сохранения проблемы обратитесь в сервисный центр.
Нагреватель не работает или работает короткое время. Индикатор мигает, и на светодиодном дисплее отображается «E1».	<ol style="list-style-type: none"> <li>1. Топливо закончилось.</li> <li>2. Неправильное давление.</li> <li>3. Неправильный зазор свечи зажигания.</li> <li>4. Топливный фильтр загрязнен.</li> <li>5. Топливная форсунка загрязнена.</li> <li>6. Топливо и топливный бак загрязнены.</li> </ol>	<ol style="list-style-type: none"> <li>1. Заполните топливный бак.</li> <li>2. Промойте топливный бак свежим топливом.</li> </ol> Если проблема не устранена, обратитесь в сервисный центр.
Вентилятор не работает при включенном обогревателе. Светодиодный дисплей показывает «E2».	Термостат установлен на слишком низкую температуру.	Установите термостат на более высокую температуру.
Индикатор мерцает, и на светодиодном дисплее отображается «E0».	Ошибка в работе нагревателя или остановка электропитания.	Переведите выключатель питания в положение «ВЫКЛ» и дайте обогревателю остыть в течение 10 минут. Нажмите выключатель питания, чтобы вернуться в положение «ВКЛ.»
Индикатор мерцает, и на светодиодном дисплее отображается «E3».	Перегрев оборудования.	Переведите выключатель питания в положение «ВЫКЛ» и дайте обогревателю остыть в течение 10 минут. Нажмите выключатель питания, чтобы вернуться в положение «ВКЛ.»
Обогреватель не включается.	<ol style="list-style-type: none"> <li>1. Нет электроэнергии.</li> <li>2. Перегорел предохранитель.</li> </ol>	Проверьте шнур питания. Обратитесь в сервисный центр.
Плохое сгорание/слишком много дыма.	<ol style="list-style-type: none"> <li>1. Выходное или входное отверстие воздушного фильтра загрязнено.</li> <li>2. Топливный фильтр загрязнен.</li> <li>3. Плохое качество топлива.</li> <li>4. Слишком высокое или слишком низкое давление воздуха.</li> </ol>	<ol style="list-style-type: none"> <li>1. Очистите воздухозаборник.</li> <li>2. Убедитесь, что топливо не загрязнено и не старое.</li> </ol>
Нагреватель не включается, а на светодиодном дисплее отображается «- -».	<ol style="list-style-type: none"> <li>1. Датчик температуры перегрелся.</li> <li>2. Перегорел предохранитель печатной платы.</li> <li>3. Датчик температуры плохо соединен с панелью печатной платы.</li> </ol>	Выключите питание и включите питание через 10 минут после того, как нагреватель остынет. Обратитесь в сервисный центр, если проблема не устранена.

Техническое обслуживание необходимо проводить в специализированных сервисных центрах. Список сервисных центров представлен на сайте <http://ipsremont.ru/kontakty/>.

## КРИТЕРИИ ПРЕДЕЛЬНОГО СОСТОЯНИЯ

Критериями предельного состояния считаются поломки (износ, коррозия, деформация, старение, трещины или разрушения) узлов и деталей или их совокупность при невозможности их устранения в условиях авторизованных сервисных центров оригинальными деталями или экономическая нецелесообразность проведения ремонта. Дизельную тепловую пушку и ее детали, вышедшие из строя и не подлежащие ремонту, необходимо сдать в специальные приемные пункты по утилизации. Не выбрасывайте вышедшие из строя узлы и детали в бытовые отходы.

## ПЕРЕЧЕНЬ КРИТИЧЕСКИХ ОТКАЗОВ И ОШИБОЧНЫЕ ДЕЙСТВИЯ ПЕРСОНАЛА ИЛИ ПОЛЬЗОВАТЕЛЯ

- Не использовать с поврежденной рукояткой или поврежденным корпусом.
- Не использовать при появлении дыма непосредственно из корпуса изделия.
- Не использовать на открытом пространстве во время дождя (в распыляемой воде).
- Не включать при попадании воды в корпус.
- Не использовать при появлении сильной вибрации.

## ДЕЙСТВИЯ ПЕРСОНАЛА В СЛУЧАЕ ИНЦИДЕНТА, КРИТИЧЕСКОГО ОТКАЗА ИЛИ АВАРИИ

В случае инцидента и (или) аварии следует прекратить дальнейшие работы, обесточить устройство. Оцените последствия инцидента и (или) аварии и выясните, есть ли пострадавшие. Если есть, срочно вызовите скорую помощь. До ее приезда не оставляйте пострадавших, окажите им первую медицинскую помощь. Выясните причину инцидента, обратитесь в сервисную службу и не допускайте людей к работе с инструментом.

## СВЕДЕНИЯ О КВАЛИФИКАЦИИ ПЕРСОНАЛА

Перед началом эксплуатации дизельной тепловой пушки оператор должен быть полностью ознакомлен с настоящей инструкцией, устройством, назначением и мерами предосторожности при работе с устройством.

## ХРАНЕНИЕ



### ВНИМАНИЕ!

На случай транспортировки рекомендуется сохранять оригинальную упаковку.

Хранение необходимо осуществлять при температуре окружающей среды от + 5 до + 40 °С и относительной влажности воздуха не более 80% в месте, недоступном для детей.

Срок хранения не ограничен.

## ТРАНСПОРТИРОВКА

Изделие можно транспортировать любым видом закрытого транспорта в упаковке производителя или без нее, с защитой изделия от механических повреждений, атмосферных осадков, воздействия химических активных веществ и обязательным соблюдением мер предосторожности при перевозке хрупких грузов, что соответствует условиям перевозки 8 по ГОСТ 15150–89.

## ГАРАНТИЙНЫЕ ОБЯЗАТЕЛЬСТВА

На изделие распространяется гарантия производителя. Период гарантийного обслуживания исчисляется с момента продажи и составляет 12 месяцев.



## СРОК СЛУЖБЫ

Средний срок службы изделия при условии соблюдения потребителем правил эксплуатации составляет 5 лет.

## ПОДГОТОВКА К УТИЛИЗАЦИИ

Необходимо подобрать центр утилизации отходов или специальные контейнеры для утилизации. Перед утилизацией данного изделия необходимо слить топливо из топливной системы. Осушите топливный бак, запустите устройство, дайте ему поработать, пока топливопровод не опустеет. Вызовите сотрудников центра утилизации отходов либо отнесите устройство в специальные контейнеры.

## РЕАЛИЗАЦИЯ И УТИЛИЗАЦИЯ

Реализация оборудования осуществляется через торговые точки и магазины согласно законодательству РФ.

- Дизельное топливо является опасным отходом. Утилизируйте эти материалы надлежащим образом.
- Не выливайте топливо на землю, в бытовой мусор или в канализацию. Выработайте все топливо или свяжитесь с местным органом по переработке отходов.
- Некоторые центры переработки принимают топливо и проводят его безопасную переработку или восстановление.
- При утилизации всего устройства обратитесь в местный склад металлолома.
- Таким образом, вы поможете сохранить окружающую среду и дадите вторую жизнь материалам, из которых изготовлено изделие.

## ДАТА ИЗГОТОВЛЕНИЯ

Дата изготовления указана на изделии, а также в серийном номере в виде кода:

XXXX-ММГГ-90400001  
1      2      3

1. Код поставщика.
2. Дата изготовления в формате «месяц/год».
3. Последние три цифры артикула и номер товара.

## ИМПОРТЕР

Импортер и продавец в РФ: ООО «МИР ИНСТРУМЕНТА», 142700, РФ, МО, г. Видное, ул. Радиальная 3-я, д. 8, пом. 1-Н, ком. 2; в РК: ТОО «Мир инструмента-Алматы», РК, Алматинская обл., Карасайский р-н, Ель-тайский с/о, с. Береке. Телефон: +7 (495) 234-41-30.

Изготовитель: NINGBO ZHENSHENG ELECTRIC APPLIANCES CO., LTD.  
Адрес производства: Xindong Village, Longshan Town, Cixi City, Ningbo, China.

Сделано в Китае.

Продукция соответствует требованиям:  
ТР ТС 010/2011 «О безопасности машин и оборудования»,  
ТР ТС 020/2011 «Электромагнитная совместимость технических средств».









# Гарантийный талон

срок гарантии 12 месяцев

**ВНИМАНИЕ!**

Пожалуйста, требуйте от продавца полностью заполнить все поля гарантийного талона.

Наименование изделия:

Серийный номер:

Дата продажи:

Наименование и адрес торговой организации:

Изделие проверено в присутствии потребителя:

Печать торговой организации и подпись продавца:

Благодарим вас за приобретение нашей продукции. Фирма-изготовитель предоставляет на приобретенное вами изделие настоящую гарантию сроком на 12 месяцев со дня продажи.

**ВНИМАНИЕ! ИЗДЕЛИЕ В ГАРАНТИЙНУЮ МАСТЕРСКУЮ СДАЕТСЯ В ЧИСТОМ ВИДЕ.**

## Гарантийные обязательства компании ООО «МИР ИНСТРУМЕНТА»

При покупке изделия требуйте проверки его комплектности и исправности в вашем присутствии, инструкцию по эксплуатации на русском языке и заполненный гарантийный талон.

Перед началом работы с данным изделием следует внимательно ознакомиться с инструкцией по эксплуатации. Все условия гарантии соответствуют действующему законодательству РФ.

Гарантийный срок на данное изделие составляет 12 месяцев и исчисляется со дня продажи конечному потребителю.

В случае устранения недостатков товара гарантийный срок на него продлевается на период, в течение которого товар находился в ремонте. Указанный период исчисляется со дня обращения потребителя с требованием об устранении недостатков товара до дня выдачи его по окончании ремонта.

Гарантийные обязательства распространяются только на неисправности, выявленные в течение гарантийного срока и обусловленные производственными или конструктивными факторами.

### Гарантия не распространяется:

- Если детали были подвержены рабочему и другим видам естественного износа, а также при неисправности инструмента, вызванной данными видами износа.
  - На неисправности инструмента, вызванные несоблюдением инструкций по эксплуатации или произошедшие в результате использования инструмента не по назначению, во время использования при неблагоприятных условиях окружающей среды, ненадлежащих производственных условиях, вследствие перегрузок или недостаточного, ненадлежащего технического обслуживания или ухода, в том числе при засорении топливной системы, самостоятельной регулировке карбюратора, работе при пониженном или повышенном напряжении питающей сети.
  - При использовании изделия в условиях высокой интенсивности работ и сверхтяжелых нагрузок. К безусловным признакам перегрузки изделия относятся, помимо прочего, появление трещин, деформация или оплавление деталей и узлов изделия, потемнение или обугливание изоляции проводов под воздействием высокой температуры, коробление деталей и корпуса двигателя.
  - На механические повреждения (трещины, сколы и т.д.) и повреждения, вызванные воздействием агрессивных сред, высокой влажности и высоких температур, попаданием инородных предметов в вентиляционные отверстия электроинструмента, а также повреждения, наступившие вследствие коррозии металлических частей и неправильного хранения.
  - На естественный износ принадлежностей, быстроизнашивающихся частей и расходных материалов, таких как свечи зажигания, ручные стартеры ДВС, фильтры, приводные ремни, направляющие ролики, резиновые амортизаторы, уплотнители, прокладки, сальники, манжеты и другие РТИ, шины колес, защитные кожухи, пыльные цепи, пыльные шины, ведущие и ведомые звездочки, крыльчатки насосов, лески и головки для триммера, кабели питания, сварочные кабели, зажимы массы и электрододержатели, штанги, моечные пистолеты, форсунки, пенокомплекты, цанги, патроны, подошвы, угольные щетки, стволы перфораторов, ножи, пилки, абразивы, сверла, буры и т.п.
  - При наличии следов вскрытия, ремонта или модификации инструмента вне уполномоченного сервисного центра.
  - На повреждения и дефекты, вызванные неблагоприятными атмосферными и иными внешними воздействиями на изделие, такими как дождь, снег, повышенная влажность, нагрев, агрессивные среды, стихийное бедствие.
  - В случае использования принадлежностей, расходных материалов и запасных частей, ГСМ, не рекомендованных производителем.
  - На профилактическое и техническое обслуживание изделия, например: регулировку, чистку, смазку, замену расходных материалов и другие виды работ, не связанные с производственным дефектом.
- Средний срок службы изделия – 5 лет.

Устранение неисправностей, признанных как гарантийный случай, осуществляется на выбор компании посредством ремонта или замены неисправного инструмента на новый (возможно, на модель следующего поколения). Замененные инструменты и детали переходят в собственность компании.

Гарантийные претензии принимаются в течение гарантийного срока. Для этого необходимо предъявить или отправить неисправный инструмент в сервисный центр (адреса и контактные данные указаны на сайте [ipsremont.ru](http://ipsremont.ru)) или в торговую точку по месту приобретения товара, приложив заполненный гарантийный талон, подтверждающий дату покупки товара и его наименование. Инструмент, направленный в торговую точку или в сервисный центр в частично или полностью разобранном виде, под действие гарантии не подпадает. Все риски по пересылке инструмента в торговую точку или в сервисный центр несет владелец инструмента. Другие претензии, кроме упомянутого права на бесплатное устранение недостатков инструмента, под действие гарантии не подпадают.

С уважением, компания ООО «МИР ИНСТРУМЕНТА»

Изделие проверялось в моем присутствии, исправно, укомплектовано, внешний вид без повреждений. Всю необходимую для использования данного изделия информацию и руководство от продавца получил, с условиями гарантии ознакомлен и согласен, правильность заполнения гарантийного талона проверил.

\_\_\_\_\_ Подпись покупателя

**Адреса и телефоны сервисных центров вы можете найти на сайте [www.ipsremont.ru](http://www.ipsremont.ru) или уточнить в филиалах компании ООО «МИР ИНСТРУМЕНТА». Адреса и телефоны филиалов указаны на официальном сайте компании ООО «МИР ИНСТРУМЕНТА» [www.instrument.ru](http://www.instrument.ru).**



## СВЕДЕНИЯ О РЕМОНТЕ

№1 №1

## ОТРЫВНОЙ ТАЛОН



Заполняется сервисным центром

Сервисный наряд №

Дата поступления

Дата выдачи

Наименование сервиса

Исполнитель Ф.И.О.

Печать сервисного центра и подпись ответственного лица

МП

Заполняется продавцом

Наименование изделия

Серийный номер

Дата продажи

МП

Печать торговой организации



## СВЕДЕНИЯ О РЕМОНТЕ

№2 №2

## ОТРЫВНОЙ ТАЛОН



Заполняется сервисным центром

Сервисный наряд №

Дата поступления

Дата выдачи

Наименование сервиса

Исполнитель Ф.И.О.

Печать сервисного центра и подпись ответственного лица

МП

Заполняется продавцом

Наименование изделия

Серийный номер

Дата продажи

МП

Печать торговой организации



## СВЕДЕНИЯ О РЕМОНТЕ

№3 №3

## ОТРЫВНОЙ ТАЛОН



Заполняется сервисным центром

Сервисный наряд №

Дата поступления

Дата выдачи

Наименование сервиса

Исполнитель Ф.И.О.

Печать сервисного центра и подпись ответственного лица

МП

Заполняется продавцом

Наименование изделия

Серийный номер

Дата продажи

МП

Печать торговой организации

Заполняется сервисным центром

Сервисный наряд №

Дата поступления

Дата выдачи

Наименование сервиса

Исполнитель Ф.И.О.

Контактная информация пользователя

Ф.И.О.:

Адрес:

Телефон:

Подпись покупателя \_\_\_\_\_ МП



---

---

---

---

---

---

---

---

---

---



Заполняется сервисным центром

Сервисный наряд №

Дата поступления

Дата выдачи

Наименование сервиса

Исполнитель Ф.И.О.

Контактная информация пользователя

Ф.И.О.:

Адрес:

Телефон:

Подпись покупателя \_\_\_\_\_ МП



---

---

---

---

---

---

---

---

---

---



Заполняется сервисным центром

Сервисный наряд №

Дата поступления

Дата выдачи

Наименование сервиса

Исполнитель Ф.И.О.

Контактная информация пользователя

Ф.И.О.:

Адрес:

Телефон:

Подпись покупателя \_\_\_\_\_ МП



---

---

---

---

---

---

---

---

---

---