



**USER MANUAL**

Руководство по эксплуатации

## CORDLESS SNOW THROWER

ESB-460-0

97636

СНЕГОУБОРОЧНАЯ МАШИНА  
АККУМУЛЯТОРНАЯ



**ATTENTION**  
**ВНИМАНИЕ**

Read this manual before use and retain for future reference.

Прочитайте данное руководство перед эксплуатацией устройства и сохраните его для дальнейшего использования.

The date of manufacture is indicated on the product.

Дата изготовления указана на изделии.


## СОДЕРЖАНИЕ

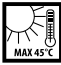






ОПИСАНИЕ СИМВОЛОВ.....	3
НАЗНАЧЕНИЕ .....	4
КОМПЛЕКТАЦИЯ .....	5
УСТРОЙСТВО .....	6
ТРЕБОВАНИЯ БЕЗОПАСНОСТИ.....	7
ТЕХНИЧЕСКИЕ ХАРАКТЕРИСТИКИ .....	9
ПОДГОТОВКА К ЭКСПЛУАТАЦИИ .....	9
ЭКСПЛУАТАЦИЯ .....	11
ТЕХНИЧЕСКОЕ ОБСЛУЖИВАНИЕ .....	13
ВОЗМОЖНЫЕ НЕИСПРАВНОСТИ И СПОСОБЫ ИХ УСТРАНЕНИЯ.....	14
КРИТЕРИИ ПРЕДЕЛЬНОГО СОСТОЯНИЯ И ПЕРЕЧЕНЬ КРИТИЧЕСКИХ ОТКАЗОВ .....	15
ХРАНЕНИЕ .....	15
ТРАНСПОРТИРОВКА.....	15
ГАРАНТИЙНЫЕ ОБЯЗАТЕЛЬСТВА .....	15
РЕАЛИЗАЦИЯ И УТИЛИЗАЦИЯ .....	15
СРОК СЛУЖБЫ .....	16
ДАТА ИЗГОТОВЛЕНИЯ .....	16
ИМПОРТЕР .....	16

### **Уважаемый покупатель!**

*Данное изделие является технически сложным. Перед первым запуском внимательно изучите настоящее руководство по эксплуатации и строго соблюдайте все меры предосторожности! Их несоблюдение может привести к опасным для жизни травмам! Конструкция устройства постоянно совершенствуется, поэтому возможны некоторые изменения, не отраженные в настоящем руководстве и не ухудшающие эксплуатационные качества изделия.*

## ОПИСАНИЕ СИМВОЛОВ

	<p><b>ВНИМАНИЕ!</b> Необходимо выполнять требования по безопасности, предписанные в настоящем руководстве, а также все применимые общие правила по безопасной работе. В случае несоблюдения правил существует риск летального исхода и/или нанесения ущерба людям или имуществу.</p>
	<p><b>ВНИМАНИЕ! ОПАСНОЕ НАПРЯЖЕНИЕ!</b> Необходимо выполнять требования по электробезопасности, предписанные в настоящем руководстве, а также все применимые общие правила по безопасной работе. Открытие защитных крышек или разборка допускается только уполномоченными компетентными специалистами!</p>
	<p>Запрещается работа с машиной лицам без необходимой квалификации и лицам, которые не ознакомлены с требованиями, описанными в настоящем руководстве!</p>
	<p>Обязательным является извлечение аккумулятора из корпуса машины по завершении работы и в ходе осуществления обслуживания и ремонтных видов деятельности!</p>
	<p>Опасно! Держите ноги и руки на безопасном расстоянии от вращающихся частей!</p>
	<p>Запрещено опускать руки в канал выброса при вращающемся шнеке. Прежде чем устранить засор в выпускном желобе, выключите двигатель.</p>
	<p>Опасно! Вращающиеся лезвия. Держите ноги и руки на безопасном расстоянии.</p>
	<p>Обязательным является использование защитных наушников (антифонов) или аналогичных личных защитных средств при работе с машиной в местах с повышенным уровнем шума.</p>
	<p>При работе используйте защитную обувь.</p>
	<p>Опасайтесь вылетающих частиц во время работы!</p>
	<p>Посторонние лица должны находиться на безопасном расстоянии.</p>
	<p>Внимание! Зарядное устройство оснащено защитным трансформатором.</p>
	<p>Опасно! Использовать только в сухом помещении.</p>

	<p>Внимание! Не оставляйте аккумулятор на солнце и не допускайте его нагрева свыше 45°C.</p>
	<p>Опасно! Не погружайте аккумулятор в воду и не подвергайте его воздействию влажности.</p>
	<p>Опасно! Не бросайте батареи в огонь. РИСК ВЗРЫВА!</p>
	<p>Оберегайте руки от попадания во вращающиеся части и механизмы.</p>
	<p>Запрещается эксплуатировать устройство в условиях повышенной влажности.</p>
	<p>Двойная изоляция от поражения электрическим током.</p>
	<p>Не утилизировать с бытовыми отходами. Необходима специальная утилизация.</p>

## НАЗНАЧЕНИЕ

Снегоуборочная машина аккумуляторная (далее — снегоуборочная машина) предназначена для уборки легкого, не слежавшегося снега на территориях небольших площадок, гаражей, автомобильных парковок, дорог, дорожек, тротуаров и иных открытых ровных твердых поверхностей.

Запрещено использовать снегоуборочную машину на поверхностях с уклоном более 10°.

Использование снегоуборочной машины для любых иных целей является нарушением руководства по эксплуатации.

Фирма-изготовитель не несет ответственности в случае повреждений, возникших в результате неправильной эксплуатации снегоуборочной машины.

В этом случае вся ответственность возлагается на пользователя.

Фирма-изготовитель не несет ответственности при повреждениях, вызванных самостоятельным внесением каких-либо изменений в конструкцию снегоуборочной машины.



### ВНИМАНИЕ!

Снегоуборочная машина не предназначена для профессионального применения.

## КОМПЛЕКТАЦИЯ

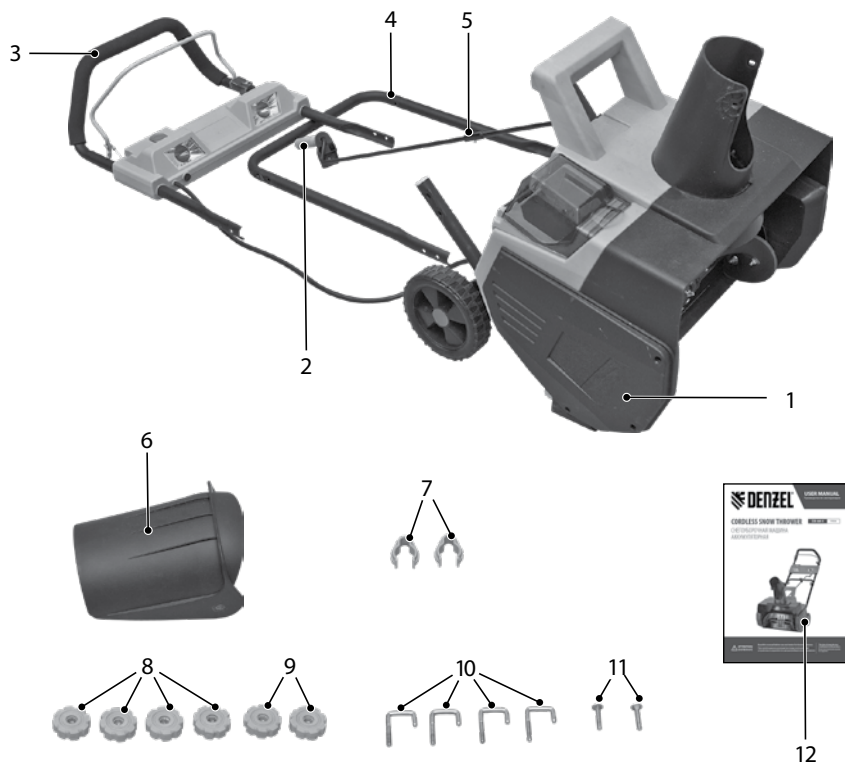


Рис. 1.

1. Снегоуборочная машина (1 шт.)
2. Ручка поворота выпускного желоба (1 шт.)
3. Верхняя рукоятка (1 шт.)
4. Нижняя стойка (1 шт.)
5. Пружинный штифт (1 шт.)
6. Дефлектор (1 шт.)
7. Скоба фиксации провода (2 шт.)
8. Гайка-барашек для крепления рукоятки и стойки (4 шт.)
9. Гайка-барашек для крепления дефлектора (2 шт.)
10. Скоба крепления J (4 шт.)
11. Винт с полукруглой головкой (2 шт.)
12. Руководство по эксплуатации с гарантийным талоном (1 шт.)

## УСТРОЙСТВО

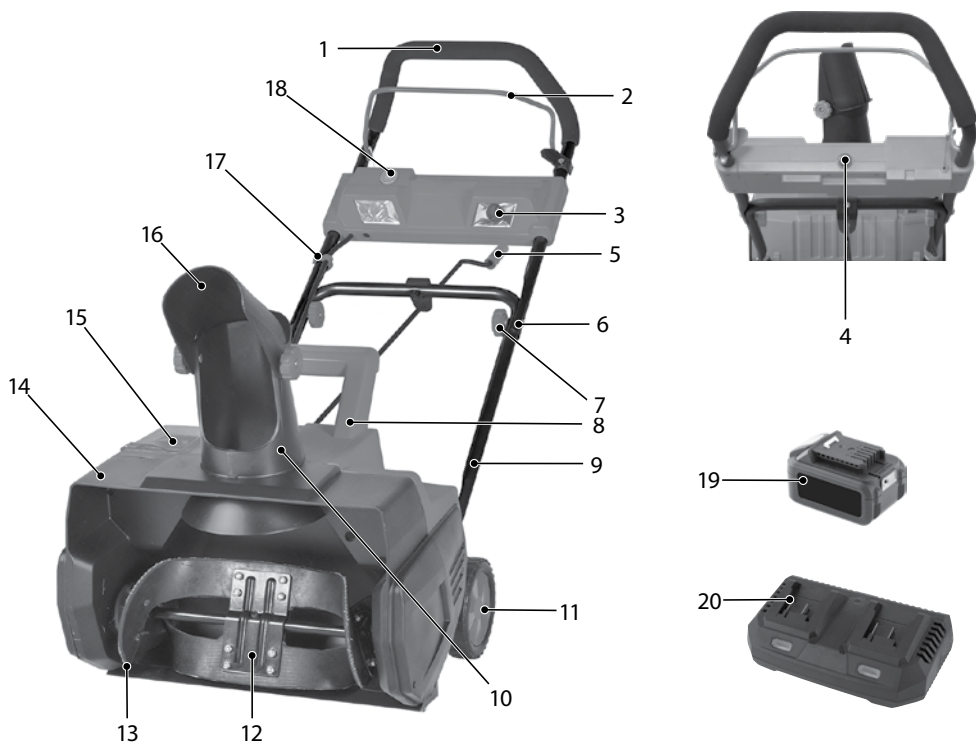


Рис. 2.

- |                                      |   |
|--------------------------------------|---|
| 1. Верхняя рукоятка                  | 13. Нижний нож  |
| 2. Рычаг включения                   | 14. Корпус  |
| 3. Светодиодная фара                 | 15. Батарейный отсек  |
| 4. Кнопка включения фар              | 16. Дефлектор   |
| 5. Ручка поворота выпускного желоба  | 17. Скоба фиксации провода  |
| 6. Скоба крепления ручки J           | 18. Кнопка блокировки   |
| 7. Гайка-барашек для крепления ручки | 19. Аккумуляторные батареи 18 В Li-ion – 2 шт.<br>(в комплект поставки не входят)               |
| 8. Ручка для транспортировки         | 20. Зарядное устройство на 2 аккумулятора типа<br>Li-ion 18 В – (в комплект поставки не входят) |
| 9. Нижняя стойка                     |   |
| 10. Выпускной желоб                  |   |
| 11. Колесо                           |   |
| 12. Шнек                             |   |

## ТРЕБОВАНИЯ БЕЗОПАСНОСТИ

В целях безопасности лица моложе 16 лет, а также лица, не ознакомившиеся с настоящим руководством, не должны допускаться до работы со снегоборочной машиной.

Аккумуляторная снегоборочная машина не предназначена для использования лицами с ограниченными физическими или умственными способностями или при отсутствии у пользователя опыта и знаний, если он не находится под контролем и не проинструктирован об использовании устройства лицом, ответственным за безопасность.

Запрещается эксплуатировать и обслуживать аккумуляторную снегоборочную машину, находясь в состоянии сильной усталости, алкогольного, наркотического опьянения или под воздействием сильнодействующих медицинских препаратов, снижающих скорость рефлексов и уровень внимания.

Дети и домашние животные не должны находиться вблизи изделия во время его работы.

Оператор несет ответственность за несчастные случаи или ущерб, нанесенный другим лицам или их имуществу.

Перед каждым использованием проверяйте снегоборочную машину на отсутствие повреждений корпуса, шнека, желоба выброса снега, рукоятки, выключателей.

**ВНИМАНИЕ!**

Запрещается эксплуатировать устройство в условиях повышенной влажности.

Ознакомьтесь с окружающей обстановкой вокруг рабочего места. Проверьте его на наличие потенциальной опасности, которая может быть не слышима из-за шума механизмов. Не используйте снегоборочную машину в местах повышенной влажности, вблизи мест хранения горючих жидкостей и газов.

Работайте только в условиях хорошей видимости или позаботьтесь об освещении рабочего места.

Не используйте снегоборочную машину, если ее невозможно остановить выключателем.

При эксплуатации снегоборочной машины соблюдайте общие правила безопасности при работе с электроприборами. Используйте снегоборочную машину только так, как описано в настоящем руководстве. Любое использование прибора в целях, непредусмотренных изготовителем, может привести к возгоранию, поражению электрическим током или ранению.

При использовании зарядного устройства аккумулятора розетка должна соответствовать напряжению в 230 В, а также иметь заземление.

Снегоборочную машину нельзя эксплуатировать вблизи воспламеняющихся газов или пыли, т. к. при работе двигателя образуются искры.

Не допускайте прохожих, детей и домашних животных ближе, чем на 20 м от рабочей зоны.

Всегда используйте соответствующую одежду и нескользящую обувь. Не носите слишком свободную одежду или такую одежду, в которой есть свисающие шнурки, завязки, так как они могут попасть во вращающиеся части снегоборочной машины.

Не работайте со снегоборочной машиной, если вы утомлены, больны, находитесь в состоянии алкогольного, наркотического опьянения или под воздействием сильнодействующих лекарственных средств.

Убедитесь перед каждым использованием, что все элементы управления и предохранительные устройства функционируют правильно.

Не используйте снегоборочную машину, если защитные средства неисправны или установлены неправильно.

Запрещается во время эксплуатации поднимать снегоборочную машину над землей.

**ВНИМАНИЕ!**

Запрещается блокировать каким-либо способом рычаг выключателя во включенном положении.

Ремонт снегоборочной машины должен осуществляться только в уполномоченном сервисном центре.

**ВНИМАНИЕ!**

Не работайте на склоне в поперечном направлении. Всегда двигайтесь сначала сверху вниз, а потом снизу вверх. Будьте осторожны при смене направления движения на склоне. Избегайте крутых склонов.

Отключите шнек, прежде чем переместить снегоуборочную машину на другое место.

При движении задним ходом смотрите назад до и во время движения, чтобы убедиться в отсутствии препятствий.

Прежде чем отойти от снегоуборочной машины, отключите все органы управления и отключите ее от сети.

Зарядку аккумуляторной батареи следует производить только с помощью зарядного устройства, поставляемого вместе со снегоуборочной машиной. Использование зарядного устройства, не совместимого с аккумуляторной батареей, может создать опасность возгорания.

Используйте только аккумуляторные батареи, предназначенные для данной снегоуборочной машины. Использование аккумуляторных батарей другого типа может привести к возгоранию, поражению электрическим током.

Если аккумуляторная батарея не используется, храните ее отдельно от других металлических предметов, например гвоздей, винтов и др., которые могут привести к замыканию контактов батареи.

Не размещайте аккумуляторные батареи рядом с источниками тепла или огня. Это повышает риск взрыва.

Не вскрывайте и не разбирайте аккумуляторную батарею. Вытекающий электролит является едким веществом и может привести к поражению глаз или кожи. При проглатывании электролит может вызвать отравление.

Оберегайте аккумуляторную батарею от сырости и влаги. Не заряжайте аккумулятор в сыром или влажном месте.

Не оставляйте аккумуляторные батареи внутри снегоуборочной машины в жарких условиях.

Не сжигайте аккумуляторную батарею. Утилизация батареи должна проводиться согласно правилам, установленным в вашем регионе.

Соблюдайте тишину в общепринятое для отдыха время.

Несмотря на то, что среднее значение шумов снегоуборочной машины не представляет угрозы для здоровья человека, рекомендуется пользоваться средствами защиты органов слуха (наушниками, берушами и т.п.).

**ВНИМАНИЕ!**

Не допускается внесение изменений в конструкцию изделия, а также использование не рекомендованных производителем запасных частей и деталей.

**ВНИМАНИЕ!**

Нарушение правил использования данного оборудования может привести к его повреждению. Повреждение снегоуборочной машины из-за нарушений требований, описанных в данном руководстве, исключает возможность бесплатного гарантийного ремонта.

В случае передачи снегоуборочной машины другим лицам подробно расскажите о правилах ее эксплуатации и передайте им настоящее руководство.



## ТЕХНИЧЕСКИЕ ХАРАКТЕРИСТИКИ

Артикул / Модель	97636 / ESB-460-0
Номинальное напряжение, В	2×18
Максимальная частота вращения шнека, об/мин	2000
Ширина захвата, мм	460
Высота захвата, мм	305
Максимальная дистанция выброса снега, м	7
Уровень звукового давления ( $L_{\text{дБА}}$ ), не более, дБА	96
Неопределенность уровня шума, дБА	3
Полное среднеквадратичное значение скорректированного виброускорения, $\text{м/с}^2$	5
Неопределенность уровня вибрации, $\text{м/с}^2$	1,5
Рабочая температура, °С	-20 ... +5
Тип аккумулятора	Li-ion
Напряжение питания зарядного устройства, В~ Гц	230~ 50
Степень защиты	IPX4
Класс защиты	II

Блокировка рычага запуска препятствует случайному включению снегоуборочной машины. Рычаг запуска выполняет останов и запуск двигателя. Дефлектор на верхней части разгрузочного желоба регулирует высоту разгрузки. Светодиодные фары предназначены для освещения рабочего пространства при использовании снегоуборочной машины в условиях низкой освещенности. Ручка поворота выпускного желоба управляет поворотом выпускного желоба и позволяет направлять разгрузку снега в нужную сторону.

## ПОДГОТОВКА К ЭКСПЛУАТАЦИИ

Откройте коробку. Извлеките все комплектующие детали и узлы, проверьте комплектность. Осмотрите комплектующие на отсутствие вмятин, трещин и подобных механических повреждений, которые могли возникнуть при транспортировке. Проверьте надежность крепления наружных узлов (шнека, колес и пр.).



### ВНИМАНИЕ!

Все работы по сборке и регулировке снегоуборочной машины допускаются выполнять только при отключенном электропитании!

## Сборка

- Совместите отверстия нижней стойки (4) с отверстиями на стойке снегоуборочной машины и закрепите с помощью скобы крепления (10), зафиксируйте гайкой (8) с двух сторон (рис. 3 и 4).

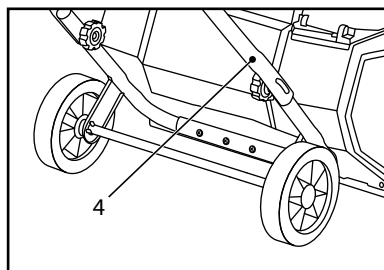


Рис. 3.

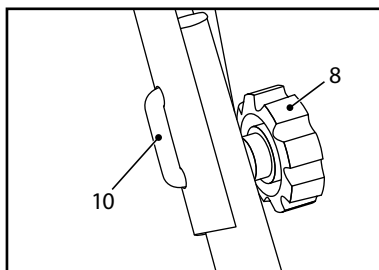


Рис. 4.

- Совместите отверстия нижней стойки (4) с отверстиями на верхней рукоятке (3). Установите скобу крепления (10) и закрепите гайкой (8) с двух сторон (рис. 5 и 6).

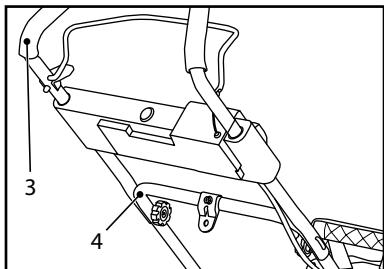


Рис. 5.

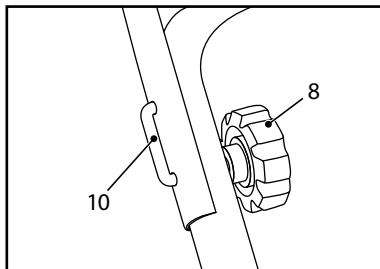


Рис. 6.

Все резьбовые соединения должны быть прочно закреплены для обеспечения безопасной работы снегоуборочной машины.

- Установите скобу фиксации шнура питания (7) на нижнюю стойку (4) и верхнюю рукоятку (3). Закрепите шнур питания в фиксаторах, убедившись в достаточном провисании шнура (рис. 7).
- Совместите отверстия дефлектора (рис. 2, поз. 16) с отверстиями на выпускном желобе (рис. 2, поз. 10). Установите винт с полукруглой головкой (рис. 1, поз. 11) и закрепите гайкой-барашком (рис. 1, поз. 9) с двух сторон.

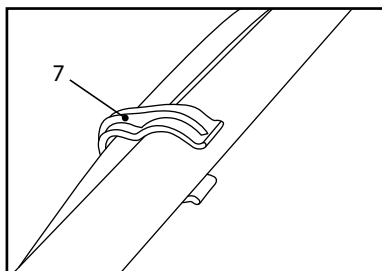


Рис. 7.

- Расположите выпускной желоб таким образом, чтобы дефлектор был обращен вперед (рис. 10).
- Установите ручку (2) в держатель на нижней стойке (рис. 5, поз. 4), ручка должна быть расположена прямо, а ее захват обращен вверх (рис. 8).
- Совместите отверстия на ручке (рис. 2, поз. 5) с отверстиями на штоке поворота выпускного желоба. Закрепите пружинным штифтом (рис. 9).

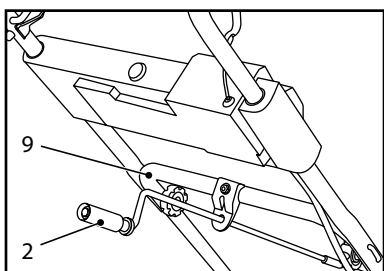


Рис. 8.

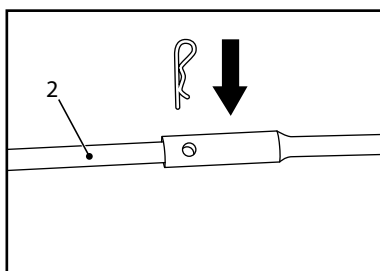


Рис. 9.

- Проверьте работу выпускного желоба, повернув его до упора в обе стороны. Выпускной желоб должен поворачиваться без заеданий (рис. 10).

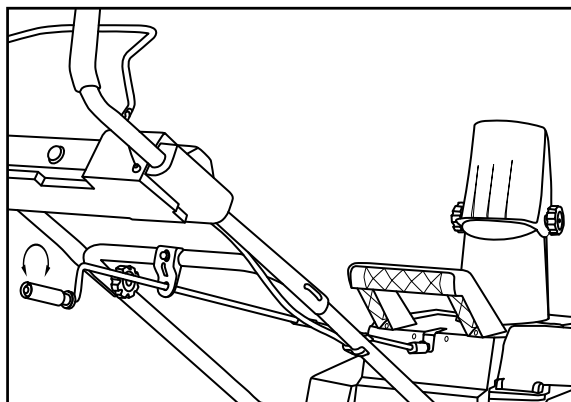


Рис. 10.

## ЭКСПЛУАТАЦИЯ

Перед работой проверьте обрабатываемую территорию и удалите с нее посторонние предметы, которые могут вылететь из выпускного желоба: камни, ветки, проволока, веревки и т.п. Камни, ветки и другие предметы могут вызвать повреждение корпуса снегоуборочной машины. Проволока, веревка и т.п. блокируют шнек снегоуборочной машины, что ведет к перегоранию двигателя.

Если вы работаете на гальке, гравии или грунтованных поверхностях: чтобы не бросать сыпучий поверхностный материал вместе со снегом, нажмите на ручку для поднятия скребка у основания снегоуборочной машины над галькой или гравием. Производитель не несет ответственности за какой-либо ущерб или травму в результате неправильного использования.

### Установка аккумулятора

Аккумуляторная батарея должна быть заряжена перед первым использованием.



#### ВНИМАНИЕ!

Перед установкой аккумулятора убедитесь в том, что рычаг (рис. 2, поз. 2) находится в положении «Выключено».

Откройте крышку батарейного отсека и установите батарею до щелчка, чтобы зафиксировать ее на месте, затем закройте крышку батарейного отсека.

### Включение и выключение



#### ВНИМАНИЕ!

Шнек начинает вращаться сразу после включения снегоуборочной машины. Держите руки и ноги подальше от шнека. Избегайте случайного включения снегоуборочной машины.



#### ВНИМАНИЕ!

Если шнек заблокирован, не пытайтесь включить снегоуборочную машину! Для продолжения работы устраните причину блокировки шнека.

Если снегоуборочная машина начала вибрировать аномально, немедленно остановите двигатель и устраните причину.

Перед включением убедитесь, что шнек не касается какой-либо поверхности.

Нажмите кнопку блокировки безопасности, прижмите рычаг запуска к ручке. После того как шнек начал вращаться, отпустите кнопку блокировки.

### Фонари освещения

Светодиодные фары расположены на верхней ручке, чтобы освещать рабочее пространство при использовании снегоуборочной машины в условиях низкой освещенности.

Для включения фар при работающей снегоуборочной машине переведите выключатель (рис. 2, поз. 4) в положение «Включено». Для выключения переведите выключатель в положение «Выключено».

При отпуске рычага включения (рис. 2, поз. 2) фонари освещения отключаются.

По окончании работы переведите выключатель в положение «Выключено».

### Уборка снега

Перед эксплуатацией проверьте состояние снегоуборочной машины, чтобы убедиться, что шнек вращается свободно.

Регулярно проверяйте шнек на износ.

Убедитесь, что все крепежные детали на снегоуборочной машине (винты, гайки и т. д.) полностью затянуты.

Расположите выпускной желоб так, чтобы снег выходил в безопасном направлении. Не направляйте разгрузку на людей или районы, где имущество может быть повреждено.

Не ходите перед снегоуборочной машиной, когда она работает.

Направляйте разгрузку вправо или влево, поворачивая выпускной желоб с помощью рукоятки желоба. Дефлектор на верхней части выпускного желоба регулирует высоту разгрузки. Ослабьте обе гайки, чтобы поднять или опустить дефлектор на требуемую высоту, и затяните гайки, чтобы закрепить дефлектор.

**ПРИМЕЧАНИЕ.** Не затягивайте гайки чрезмерно.

Надавите на снегоуборочную машину вперед, но достаточно медленно, чтобы полностью очистить путь. Ширина и глубина снега определяют скорость переднего хода. Для наиболее эффективного удаления снега бросайте снег по ветру.

### Рекомендации по эксплуатации

Лучше всего удалить снег как можно скорее после его выпадения.

- Рыхлый и нормальный снег.

Слой снега толщиной до 20 см можно быстро удалить, работая на равномерной скорости. Если снег глубокий или имеются сугробы, то следует снизить скорость и дать машине работать в стандартном режиме.

- Мокрый и утрамбованный снег.

Продвигайтесь медленно. Избегайте использования нижнего ножа для удаления утрамбованного снега и льда.



#### **ВАЖНО!**

**Интенсивное использование снегоуборочной машины на мокром и утрамбованном снегу может вызвать повреждения в отсеке шнека.**

- Для наиболее эффективного удаления снега бросайте снег по ветру и слегка перекрывайте каждый валок.

Некоторые части снегоуборочной машины могут замерзнуть при низких температурах. Если детали замерзают во время использования снегоуборочной машины, остановите снегоуборочную машину и осмотрите замороженные детали. Освободите все части от льда перед повторным запуском. Не пытайтесь использовать снегоуборочную машину с замороженными деталями.

После очистки снега оставьте снегоуборочную машину включенной на несколько минут, чтобы предотвратить образование льда на движущихся частях. Затем выключите двигатель, дождитесь остановки всех движущихся частей и удалите лед и снег чистой тканью.

Перед тем как очистить лоток, отключите снегоуборочную машину и отсоедините ее от источника питания. Подождите, пока шнек не перестанет поворачиваться. Очистите желоб деревянной палкой.

## Зарядка батареи

**ВНИМАНИЕ!**

Зарядное устройство следует подключать только к однофазной сети переменного тока, напряжение которой соответствует напряжению, указанному на маркировочной табличке зарядного устройства.

Вставьте вилку кабеля питания зарядного устройства в розетку сети питания. Через 1...2 с индикатор зарядного устройства начнет светиться зеленым светом, что свидетельствует о готовности к работе. Установите заряжаемую батарею в направляющие зарядного устройства до упора, не прикладывая значительных усилий. Если аккумуляторная батарея не устанавливается на зарядное устройство без значительных усилий, проверьте соответствие зарядного устройства и аккумуляторной батареи по номинальному напряжению и модели. Если батарея разряжена или заряжена не полностью, индикатор зарядного устройства поменяет цвет свечения с зеленого на красный, что свидетельствует об идущем процессе зарядки. Индикатор заряда батареи при этом будет мигать, отражая процесс зарядки. По достижении полного заряда батареи индикатор зарядного устройства переключится на зеленое свечение, индикатор на аккумуляторной батарее будет светиться не мигая.

**ВНИМАНИЕ!**

Зарядка батареи возможна при температуре окружающей среды от 0 °С до +40 °С. Запрещается заряжать батарею при отрицательной температуре окружающей среды.

**ПРИМЕЧАНИЕ.** Не забудьте отключить зарядное устройство по завершении зарядки. Ваш инструмент оборудован литий-ионной аккумуляторной батареей, не имеющей эффекта памяти. Батареи такого типа допускают подзарядку. Храните батарею заряженной при температуре не ниже 0 °С.

**ПРИМЕЧАНИЕ.** Новая аккумуляторная батарея может достигнуть своей номинальной емкости по истечении двух-трех циклов заряд-разряд. Уровень заряда аккумуляторной батареи можно оценить при помощи индикатора, расположенного на корпусе батареи. Индикатор включается при нажатии на кнопку и отключается автоматически по истечении 3...4 с. Свечение трех элементов индикатора свидетельствует о полном заряде аккумулятора, одного – о заряде порядка 30% и скорой необходимости зарядить аккумулятор.

## ТЕХНИЧЕСКОЕ ОБСЛУЖИВАНИЕ

При выполнении технического обслуживания выполняйте требования безопасности. Перед выполнением технического обслуживания наденьте соответствующую одежду и средства индивидуальной защиты.

**ВНИМАНИЕ!**

Никогда не мойте снегоуборочную машину водой, в противном случае вы повредите электрические устройства, что приведет к риску поражения электрическим током.

## Очистка

Операции по очистке должны выполняться на выключенной машине. Перед удалением снега из выпускного желоба необходимо:

- Отпустить рычаг управления шнеком.
- Извлечь батарею из соответствующего отсека.

Чистите машину каждый раз после работы. Очистка машины выполняется в следующем порядке:

- Дайте снегоуборочной машине остыть.
- Почистите снегоуборочную машину внутри и снаружи подходящей щеткой и/или струей сжатого воздуха.

## Периодичность технического обслуживания

Операция	Периодичность
Проверка безопасности / Проверка органов управления	Каждый раз перед использованием
Проверка целостности и исправности электрических устройств	Каждый раз перед использованием
Проверка работоспособности шнека	Каждый раз перед использованием
Обработка шнека силиконовым спреем во избежание образования льда	Каждый раз перед использованием
Проверка крепежных деталей на снегоуборочной машине (винты, гайки и т. п.)	Каждый раз до и после работы
Проверка работоспособности блокировки от случайного запуска (перемещение скобы возможно только после нажатия кнопки)	Каждый раз перед использованием
Общая чистка и проверка	Каждый раз после работы

## ВОЗМОЖНЫЕ НЕИСПРАВНОСТИ И СПОСОБЫ ИХ УСТРАНЕНИЯ

Неисправность	Причина	Способ устранения
Снегоуборочная машина не включается	Аккумулятор не соприкасается с контактами снегоуборочной машины	Проверьте, что аккумулятор полностью вставлен
	Блокировка выключена не полностью	Перед перемещением рычага запуска убедитесь, что кнопка блокировки полностью нажата
	Батарея не установлена должным образом	Проверьте установку аккумулятора
Двигатель работает с трудом	Шнек или выпускной лоток засорился	Очистите шнек и выпускной желоб от посторонних предметов
	Повреждение ремня шнека	Обратитесь в сервисный центр*
Двигатель внезапно отключился	Неисправность в электрической части	Обратитесь в сервисный центр*
	Сработала защита от перегрузки	Подождите 5–7 минут, а затем повторите запуск снегоуборочной машины
Чрезмерная вибрация, повышенный шум при работе	Наличие ослабленных частей	Подтяните все резьбовые элементы изделия
	Повреждение шнека	Обратитесь в сервисный центр*
Двигатель работает, но шнек не вращается	Повреждение ремня шнека	Обратитесь в сервисный центр*
	Шнек заблокирован	Отсоедините снегоуборочную машину от сети питания и очистите шнек и лоток от посторонних предметов и снега
Снегоуборочная машина оставляет на земле тонкий слой снега	Нож шнека изношен	Обратитесь в сервисный центр*

\* Примечание. Для устранения неисправностей, связанных с заменой деталей и обрывом цепи, обращайтесь в специализированные ремонтные мастерские. Список сервис-центров опубликован на сайте <http://ipsremont.ru/kontakty/>.

## КРИТЕРИИ ПРЕДЕЛЬНОГО СОСТОЯНИЯ И ПЕРЕЧЕНЬ КРИТИЧЕСКИХ ОТКАЗОВ

### Перечень критических отказов

- не использовать при сильном искрении;
- не использовать при появлении сильной вибрации;
- не использовать с перебитым или оголенным электрическим кабелем;
- не использовать при появлении дыма непосредственно из корпуса изделия.

### Возможные ошибочные действия персонала

- не использовать с поврежденной рукояткой или поврежденным защитным кожухом;
- не использовать на открытом пространстве во время дождя;
- не включать при попадании воды в корпус.

### Критерии предельных состояний

- перетерт или поврежден электрический кабель;
- поврежден корпус изделия.

## ХРАНЕНИЕ

В случае если машина будет храниться более 30 дней, необходимы следующие действия.

Тщательно очистить снегоборочную машину.

Проверить соединения и винты и при необходимости затянуть.

Проверить, что снегоборочная машина не повреждена. Если необходимо, отремонтировать ее. Для ремонта или замены деталей следует обратиться в службу поддержки клиентов.

Хранить снегоборочную машину необходимо в сухом месте для защиты узлов и деталей от коррозии в штатном (как во время работы) положении, при температуре окружающей среды от 0 до +40 °C и относительной влажности воздуха не более 80%.

Срок хранения не ограничен.

## ТРАНСПОРТИРОВКА

Изделие может транспортироваться всеми видами закрытого транспорта в соответствии с правилами перевозок, действующими для каждого вида транспорта.

Условия транспортирования при воздействии климатических факторов:

- температуре окружающего воздуха от –20 до +55 °C;
- относительной влажности воздуха до 80% при температуре +20 °C.

Во время транспортирования и погрузочно-разгрузочных работ упаковка с изделием не должна подвергаться резким ударам и воздействию атмосферных осадков.

Размещение и крепление транспортировочной тары с упакованным изделием в транспортных средствах должны обеспечивать устойчивое положение и отсутствие возможности перемещения при перевозке.

## ГАРАНТИЙНЫЕ ОБЯЗАТЕЛЬСТВА

На изделие распространяется гарантия согласно срокам, указанным в гарантийном талоне.

Правила гарантийного обслуживания приведены в гарантийном талоне.

## РЕАЛИЗАЦИЯ И УТИЛИЗАЦИЯ

Реализация оборудования осуществляется через торговые точки и магазины согласно законодательству РФ. Утилизация оборудования осуществляется в соответствии с требованиями и нормами России и стран – участников Таможенного союза.

Чтобы предотвратить возможный ущерб для окружающей среды или здоровья людей из-за неконтролируемой утилизации отходов, утилизируйте аккумуляторную батарею надлежащим образом.

Чтобы вернуть использованное устройство, следует применять системы сбора и возврата. Обратитесь к представителям местной власти за информацией о месте нахождения и инструкциями по утилизации аккумуляторов и следуйте данным инструкциям.

---

### **СРОК СЛУЖБЫ**

Средний срок службы изделия при условии соблюдения потребителем правил эксплуатации составляет 5 лет.

---

### **ДАТА ИЗГОТОВЛЕНИЯ**

Дата изготовления указана на изделии.

---

### **ИМПОРТЕР**

Импортер/лицо, уполномоченное изготовителем, и продавец в РФ: ООО «МИР ИНСТРУМЕНТА», 142700, РФ, МО, г. Видное, ул. Радиальная 3-я, д. 8, пом. 1-Н, ком. 2; в РК: ТОО «Мир инструмента-Алматы», РК, Алматинская обл., Карасайский р-н, Ельтайский с/о, с. Береке. Телефон: +7 (495) 234-41-30.

Изготовитель: NINGBO JOYO GARDEN TOOLS CO., LTD. No.56 Huanghai Road, Beilun Zone, Ningbo, China.

Сделано в Китае.

Товар сертифицирован на территории Таможенного союза и соответствует требованиям нормативных документов:  
ТР ТС 004/2011 «О безопасности низковольтного оборудования»;  
ТР ТС 010/2011 «О безопасности машин и оборудования»;  
ТР ТС 020/2011 «Электромагнитная совместимость технических средств»;  
ТР ТС 037/2016 «Об ограничении применения опасных веществ в изделиях электротехники и радиоэлектроники».



# Гарантийный талон

срок гарантии 36 месяцев

**ВНИМАНИЕ!**

**Пожалуйста, требуйте от продавца полностью заполнить все поля гарантийного талона.**

Наименование изделия:

Серийный номер:

Дата продажи:

Наименование и адрес торговой организации:

Изделие проверено в присутствии потребителя:

Печать торговой организации и подпись продавца:

Благодарим вас за приобретение нашей продукции. Фирма-изготовитель предоставляет на приобретенное вами изделие настоящую гарантию сроком на 36 месяцев со дня продажи.

**ВНИМАНИЕ! ИЗДЕЛИЕ В ГАРАНТИЙНУЮ МАСТЕРСКУЮ СДАЕТСЯ В ЧИСТОМ ВИДЕ.**

## Гарантийные обязательства компании ООО «МИР ИНСТРУМЕНТА»

При покупке изделия требуйте проверки его комплектности и исправности в вашем присутствии, инструкцию по эксплуатации на русском языке и заполненный гарантийный талон.

Перед началом работы с данным изделием следует внимательно ознакомиться с инструкцией по эксплуатации. Все условия гарантии соответствуют действующему законодательству РФ.

Гарантийный срок на данное изделие составляет 36 месяцев и исчисляется со дня продажи конечному потребителю.

На аккумуляторные батареи, входящие в комплект поставки инструмента, а также на продающиеся отдельно гарантийный срок составляет 12 месяцев.

В случае устранения недостатков товара гарантийный срок на него продлевается на период, в течение которого товар находился в ремонте. Указанный период исчисляется со дня обращения потребителя с требованием об устранении недостатков товара до дня выдачи его по окончании ремонта.

Гарантийные обязательства распространяются только на неисправности, выявленные в течение гарантийного срока и обусловленные производственными или конструктивными факторами.

### Гарантия не распространяется:

- Если детали были подвержены рабочему и другим видам естественного износа, а также при неисправности инструмента, вызванной данными видами износа.
- На неисправности инструмента, вызванные несоблюдением инструкций по эксплуатации или произошедшие в результате использования инструмента не по назначению, во время использования при неблагоприятных условиях окружающей среды, ненадлежащих производственных условиях, вследствие перегрузок или недостаточного, ненадлежащего технического обслуживания или ухода, в том числе при засорении топливной системы, самостоятельной регулировке карбюратора, работе при пониженном или повышенном напряжении питающей сети.
- При использовании изделия в условиях высокой интенсивности работ и сверхтяжелых нагрузок. К безусловным признакам перегрузки изделия относятся, помимо прочего, появление трещин, деформация или оплавление деталей и узлов изделия, потемнение или обугливание изоляции проводов под воздействием высокой температуры, коробление деталей и корпуса двигателя.
- На механические повреждения (трещины, сколы и т.д.) и повреждения, вызванные воздействием агрессивных сред, высокой влажности и высоких температур, попаданием инородных предметов в вентиляционные отверстия электроинструмента, а также повреждения, наступившие вследствие коррозии металлических частей и неправильного хранения.
- На естественный износ принадлежностей, быстроизнашивающихся частей и расходных материалов, таких как свечи зажигания, ручные стартеры ДВС, фильтры, приводные ремни, направляющие ролики, резиновые амортизаторы, уплотнители, прокладки, сальники, манжеты и другие РТИ, шины колес, защитные кожухи, пыльные цепи, пыльные шины, ведущие и ведомые звездочки, крыльчатки насосов, лески и головки для триммера, кабели питания, сварочные кабели, зажимы массы и электрододержатели, шланги, моечные пистолеты, форсунки, пенокомплекты, цанги, патроны, подошвы, угольные щетки, стволы перфораторов, ножи, пилки, абразивы, сверла, буры и т.п.
- При наличии следов вскрытия, ремонта или модификации инструмента вне уполномоченного сервисного центра.
- На повреждения и дефекты, вызванные неблагоприятными атмосферными и иными внешними воздействиями на изделие, такими как дождь, снег, повышенная влажность, нагрев, агрессивные среды, стихийное бедствие.
- В случае использования принадлежностей, расходных материалов и запасных частей, ГСМ, не рекомендованных производителем.
- На профилактическое и техническое обслуживание изделия, например: регулировку, чистку, смазку, замену расходных материалов и другие виды работ, не связанные с производственным дефектом.

Средний срок службы изделия – 5 лет.

Устранение неисправностей, признанных как гарантийный случай, осуществляется на выбор компании посредством ремонта или замены неисправного инструмента на новый (возможно, на модель следующего поколения). Замененные инструменты и детали переходят в собственность компании.

Гарантийные претензии принимаются в течение гарантийного срока. Для этого необходимо предъявить или отправить неисправный инструмент в сервисный центр (адреса и контактные данные указаны на сайте [ipsremont.ru](http://ipsremont.ru)) или в торговую точку по месту приобретения товара, приложив заполненный гарантийный талон, подтверждающий дату покупки товара и его наименование. Инструмент, направленный в торговую точку или в сервисный центр в частично или полностью разобранном виде, под действие гарантии не подпадает. Все риски по пересылке инструмента в торговую точку или в сервисный центр несет владелец инструмента. Другие претензии, кроме упомянутого права на бесплатное устранение недостатков инструмента, под действие гарантии не подпадают.

С уважением, компания ООО «МИР ИНСТРУМЕНТА»

Изделие проверялось в моем присутствии, исправно, укомплектовано, внешний вид без повреждений. Всю необходимую для использования данного изделия информацию и руководство от продавца получил, с условиями гарантии ознакомлен и согласен, правильность заполнения гарантийного талона проверил.

\_\_\_\_\_ Подпись покупателя

**Адреса и телефоны сервисных центров вы можете найти на сайте [www.ipsremont.ru](http://www.ipsremont.ru) или уточнить в филиалах компании ООО «МИР ИНСТРУМЕНТА». Адреса и телефоны филиалов указаны на официальном сайте компании ООО «МИР ИНСТРУМЕНТА» [www.instrumenta.ru](http://www.instrumenta.ru).**



## СВЕДЕНИЯ О РЕМОНТЕ

№1 №1

## ОТРЫВНОЙ ТАЛОН



Заполняется сервисным центром

Сервисный наряд №

Дата поступления

Дата выдачи

Наименование сервиса

Исполнитель Ф.И.О.

Печать сервисного центра и подпись ответственного лица

МП



Заполняется продавцом

Наименование изделия

Серийный номер

Дата продажи

МП  
Печать торговой организации



## СВЕДЕНИЯ О РЕМОНТЕ

№2 №2

## ОТРЫВНОЙ ТАЛОН



Заполняется сервисным центром

Сервисный наряд №

Дата поступления

Дата выдачи

Наименование сервиса

Исполнитель Ф.И.О.

Печать сервисного центра и подпись ответственного лица

МП



Заполняется продавцом

Наименование изделия

Серийный номер

Дата продажи

МП  
Печать торговой организации



## СВЕДЕНИЯ О РЕМОНТЕ

№3 №3

## ОТРЫВНОЙ ТАЛОН



Заполняется сервисным центром

Сервисный наряд №

Дата поступления

Дата выдачи

Наименование сервиса

Исполнитель Ф.И.О.

Печать сервисного центра и подпись ответственного лица

МП



Заполняется продавцом

Наименование изделия

Серийный номер

Дата продажи

МП  
Печать торговой организации

Заполняется сервисным центром

Сервисный наряд №

Дата поступления

Дата выдачи

Наименование сервиса

Исполнитель Ф.И.О.

Контактная информация пользователя

Ф.И.О.:

Адрес:

Телефон:

Подпись покупателя \_\_\_\_\_ МП



---

---

---

---

---

---

---

---

---

---



Заполняется сервисным центром

Сервисный наряд №

Дата поступления

Дата выдачи

Наименование сервиса

Исполнитель Ф.И.О.

Контактная информация пользователя

Ф.И.О.:

Адрес:

Телефон:

Подпись покупателя \_\_\_\_\_ МП



---

---

---

---

---

---

---

---

---

---



Заполняется сервисным центром

Сервисный наряд №

Дата поступления

Дата выдачи

Наименование сервиса

Исполнитель Ф.И.О.

Контактная информация пользователя

Ф.И.О.:

Адрес:

Телефон:

Подпись покупателя \_\_\_\_\_ МП



---

---

---

---

---

---

---

---

---

---