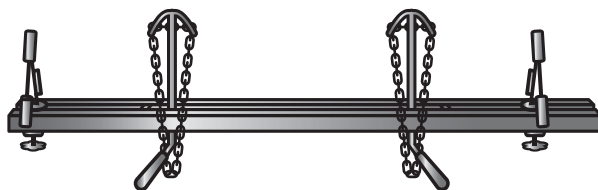


РУКОВОДСТВО
ПО ЭКСПЛУАТАЦИИ
USER MANUAL



ПРИСПОСОБЛЕНИЕ ДЛЯ ВЫВЕШИВАНИЯ
ДВИГАТЕЛЯ ДО 500 КГ
ENGINE SUPPORT, 500 KG
567895



ВНИМАНИЕ

Прочитайте данное руководство перед эксплуатацией устройства и сохраните его для дальнейшего использования.

IMPORTANT

Read this manual before use and retain for future reference.



ВАЖНО!

В данном руководстве рассмотрены правила эксплуатации и технического обслуживания приспособления для вывешивания двигателя до 500 кг **MATRIX**.

Пожалуйста, обратите особое внимание на предупреждающие надписи. Нарушение инструкции может привести к поломке оборудования или травме.

Дата изготовления указана на изделии.

НАЗНАЧЕНИЕ

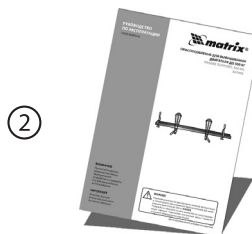
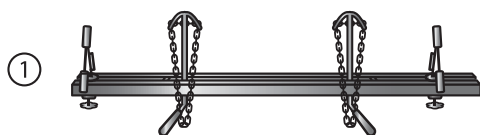
Данное приспособление используется для частичного вывешивания двигателя автомобиля.



ВНИМАНИЕ!

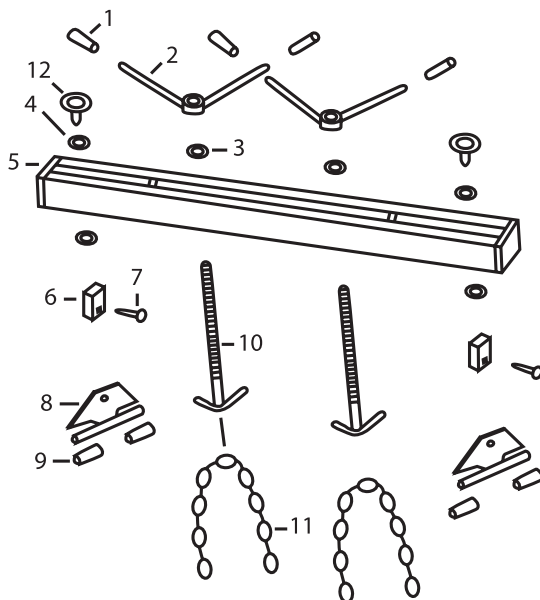
Запрещается превышать максимальную грузоподъемность устройства в 500 кг.

КОМПЛЕКТНОСТЬ ПОСТАВКИ



1. Приспособление для вывешивания двигателя - 1 шт. 2. Руководство по эксплуатации - 1 шт.

СОСТАВ ИЗДЕЛИЯ



Комплектация		
№	Наименование	Кол-во
1	Насадка на ручку	4
2	Ручка	2
3	Шайба	2
4	Шайба	4
5	Рама	1
6	Держатель с креплением	2
7	Болт M12x25	2
8	Упор	2
9	Резиновый упор	4
10	Управляющая резьбовая шпилька	2
11	Цепь	2
12	Стопорный болт	2

ПОРЯДОК РАБОТЫ

Установить резиновые упоры (9) в водостоки передних крыльев автомобиля, регулируя по ширине стопорными болтами (12). Затем, закрепив цепи (11) на двигателе, вывесить его, вращая ручки (2).

РЕАЛИЗАЦИЯ И УТИЛИЗАЦИЯ

Реализация оборудования осуществляется через торговые точки и магазины согласно законодательству РФ. Утилизация оборудования осуществляется в соответствии с требованиями и нормами России и стран – участников Таможенного союза.

ТРАНСПОРТИРОВКА

Изделие может транспортироваться всеми видами закрытого транспорта в соответствии с правилами перевозок, действующими для каждого вида транспорта.

Условия транспортирования при воздействии климатических факторов: температуре окружающего воздуха от -20 до +55 °С;

относительной влажности воздуха до 80 % при температуре +20 °С.

Во время транспортирования и погрузочно-разгрузочных работ упаковка с аппаратом не должна подвергаться резким ударам и воздействию атмосферных осадков.

Размещение и крепление транспортировочной тары с упакованным изделием в транспортных средствах должны обеспечивать устойчивое положение и отсутствие возможности перемещения при перевозке.

ХРАНЕНИЕ

Хранение необходимо осуществлять при температуре окружающей среды от 0 до +40 °С и относительной влажности воздуха не более 80 % в месте, недоступном для детей. Срок хранения не ограничен.



ГАРАНТИЙНЫЙ СРОК

Гарантийный срок службы изделия составляет 12 месяцев с момента продажи, при условии соблюдения правил техники безопасности, правил работы с изделием и условий обслуживания и хранения. Потребитель вправе обратиться в сервисный центр (см. перечень в гарантийном талоне) для последующего технического обслуживания или ремонта.

ГАРАНТИЙНЫЕ ОБЯЗАТЕЛЬСТВА

На изделие распространяется гарантия производителя. Период гарантийного обслуживания указан в гарантийном талоне и исчисляется с момента продажи.

СРОК СЛУЖБЫ

Средний срок службы изделия при условии соблюдения потребителем правил эксплуатации составляет 5 лет.

ДАТА ИЗГОТОВЛЕНИЯ

Дата изготовления проставляется на изделии в виде кода:

2014 04 15-001-067

1 2 3 4

1. Год производства
2. Месяц
3. День
4. Номер партии

ИМПОРТЕР

Адрес и контактный телефон уполномоченной организации-импортера:
ООО «МИР ИНСТРУМЕНТА» 117588, г. Москва, а/я 70, тел.: +7 (495) 234-41-30.
Made in PRC