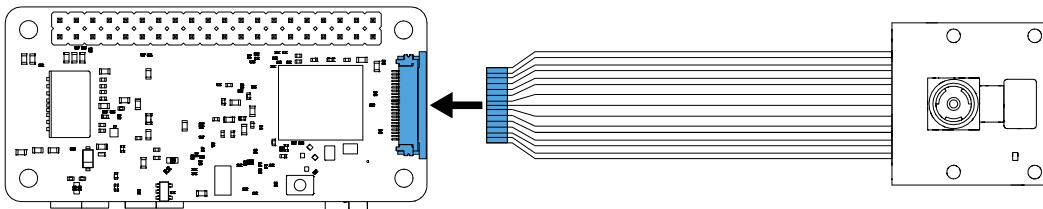
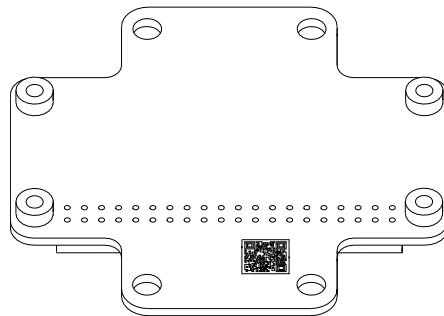


# Сборка и установка вычислительного модуля Radxa на Геоскан Пионер

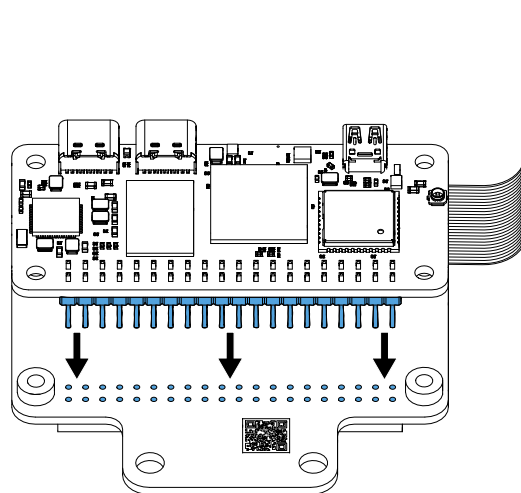
1. Возьмите **одноплатный компьютер Radxa 3W Zero** и положите его на рабочий стол ножками коннектора вверх. Подключите **шлейф камеры** к **разъему одноплатного компьютера**, предварительно убедившись, что объектив камеры смотрит вверх.



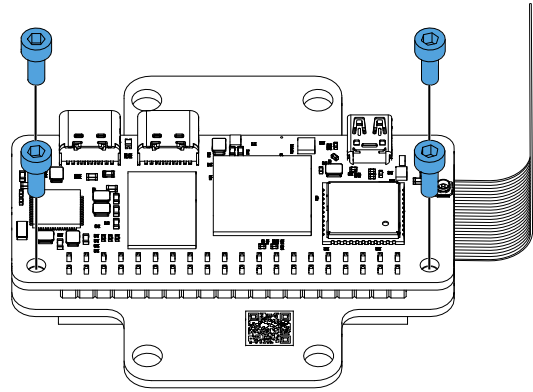
2. Возьмите **модуль Radxa** и положите его на рабочий стол **QR-кодом** вверх.



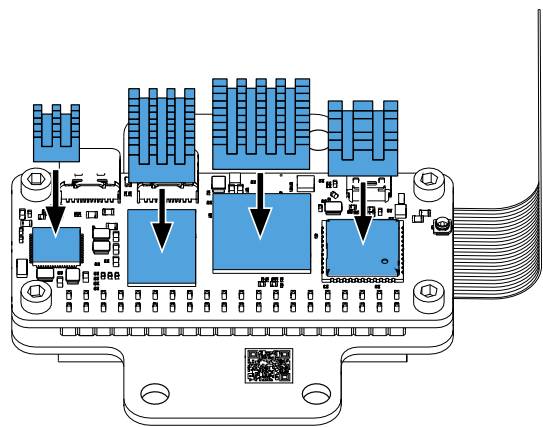
3. Подключите **одноплатный компьютер Radxa 3W Zero** к **модулю Radxa**, вставив ножки коннектора в соответствующие отверстия разъема.



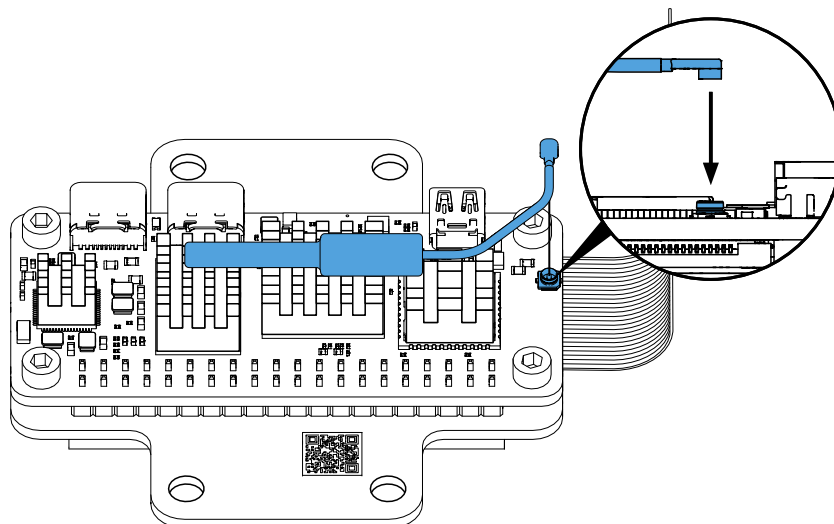
4. Зафиксируйте **одноплатный компьютер** при помощи четырех винтов **M2,5x6**.



5. Обезжирьте поверхность **микрочипов одноплатного компьютера** с помощью ватных палочек пропитанных спиртом или иным специализированным средством для обезжиривания. Нанесите равномерным тонким слоем термоклей **GD9980** на поверхность **микрочипов одноплатного компьютера**. Подождите несколько минут. После чего плотно прижмите радиаторы соответствующих размеров к поверхности **микрочипов**. Ватной палочкой уберите излишки термоклей **GD9980**. Подождите 30 минут для затвердевания клея.

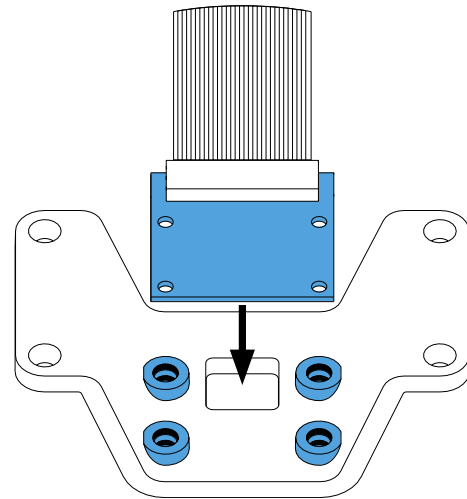


6. Подключите **антенну** к ВЧ-разъему **одноплатного компьютера**.



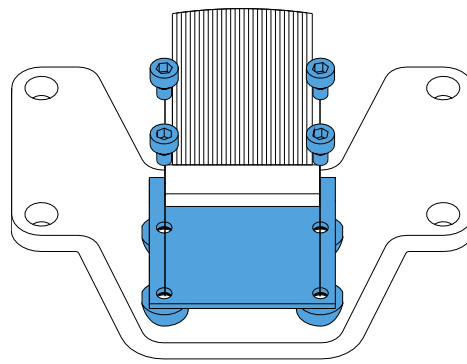
Собранный **модуль Radxa** с **одноплатным компьютером** используется на шаге 10.

7. Положите **кронштейн** на рабочий стол креплениями кверху. Приложите **камеру** к **кронштейну** таким образом, чтобы объектив находился в отверстии **кронштейна**.

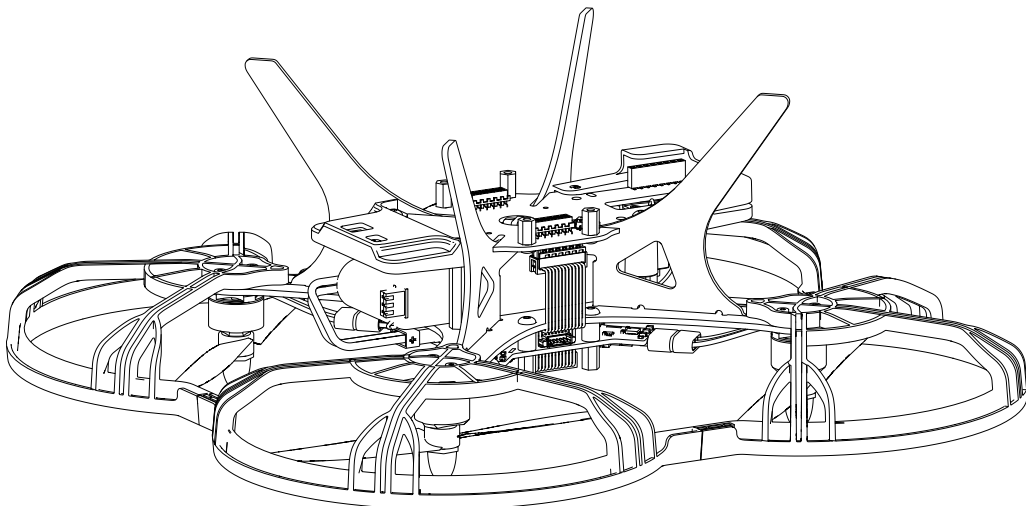


8. Зафиксируйте **камеру** при помощи четырех винтов **M2x3**.

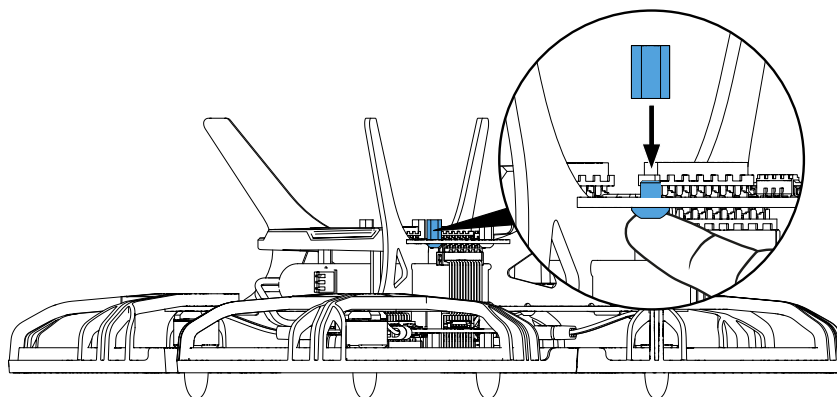
Собранный **кронштейн с камерой** используется на шаге 10.



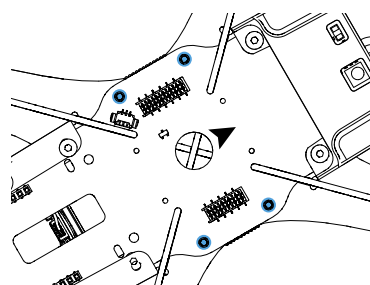
9. Для удобства дальнейшей сборки переверните **Геоскан Пионер** опорами шасси вверх.



10. Вставьте винт **M3x4** в отверстие **платы расширения**. Придерживая пальцем **винт**, накрутите нейлоновую стойку **M3**.



Повторите эти действия, зафиксировав четыре нейлоновых стойки **M3**.



11. Последовательно соберите **вычислительный модуль Radxa**. Сначала собранный **модуль Radxa** с **одноплатным компьютером**, собранный на шаге 5, подключите к разъемам **платы расширения**. После этого приложите **кронштейн с камерой**, собранный на шаге 7, к **модулю Radxa** и зафиксируйте их четырьмя винтами **M3x8**.

