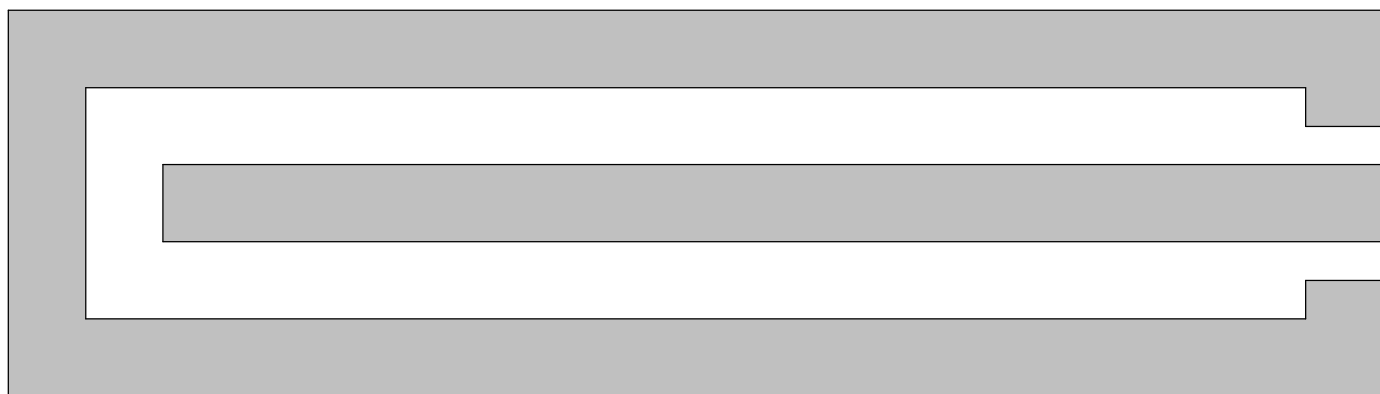




PENALBOX



**ИНСТРУКЦИЯ
по монтажу пенала
Сингл Лайт**

Уважаемый покупатель!

Рекомендуем Вам доверить установку пенала и дверного полотна квалифицированному специалисту. При самостоятельной установке Вам потребуется помощник.

Пожалуйста, четко следуйте данной инструкции.

Оглавление

1. Подготовительный этап.	
1.1. Проверка готовности проема.....	стр.2
1.2. Необходимый инструмент и расходные материалы.....	стр.4
1.3. Подготовка рабочего места.....	стр.4
1.4. Проверка продукции по качеству и количеству.....	стр.5
2. Сборка и установка пенала.	
2.1. Сборка пенала.....	стр.8
2.2. Установка и крепление пенала в проем.....	стр.12
3. Обшивка пенала гипсокартонными листами (ГКЛ)	
3.1. Обшивка пенала ГКЛ при отделке прохода добором и наличником.....	стр.16
3.2. Обшивка пенала ГКЛ при отделке прохода ГКЛ.....	стр.17
4. Подготовка дверного полотна.....	стр.20
5. Установка фурнитуры в трек.....	стр.23
5.1. Установка стандартного комплекта фурнитуры в трек.....	стр.24
5.2. Установка в трек комплекта фурнитуры с доводчиком.....	стр.25
5.3. Установка комплекта фурнитуры Пуш в трек.....	стр.26
6. Установка дверного полотна.....	стр.27
7. Регулировка дверного полотна.....	стр.28

1.1. Проверка готовности проема.

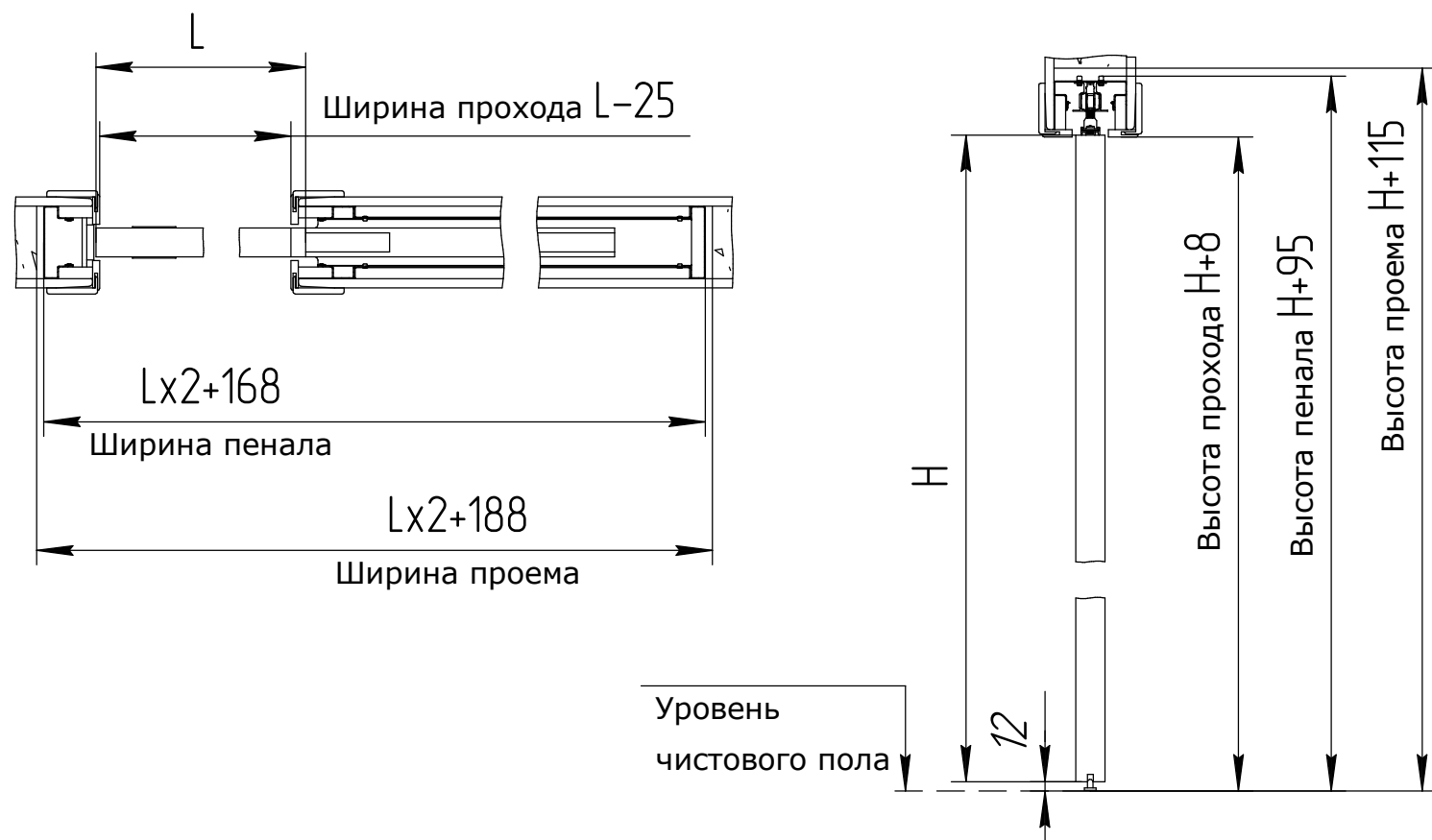
- 1) Пенал предназначен для установки в ровный проём с максимальным отклонением стен от вертикали не более 1мм на 2м.
- 2) В зоне открывания дверного полотна не должно быть неровностей чистового пола.
- 3) Проверьте соответствие ширины и высоты проёма размерам дверного полотна при выбранном варианте обрамления пенала, Люкс или Пластер, где L - ширина, Н - высота дверного полотна. (Рис.1)
- 4) Крепление пенала осуществляется к проёму.
- 5) Не допускается оклеивание лицевых поверхностей дверного полотна.
- 6) Все размеры указаны в миллиметрах.
- 7) Пенал устанавливается на чистовой пол. При установке на черновой пол пенал приподнимается до уровня чистового пола при помощи подкладок под центральные и боковые стойки. Использовать подкладки из твердых материалов*

* Гипсокартонный лист (ГКЛ) не является твердым материалом.

Отделка прохода в пенале Сингл Лайт возможна в добором и наличником или только гипсокартонным листом.

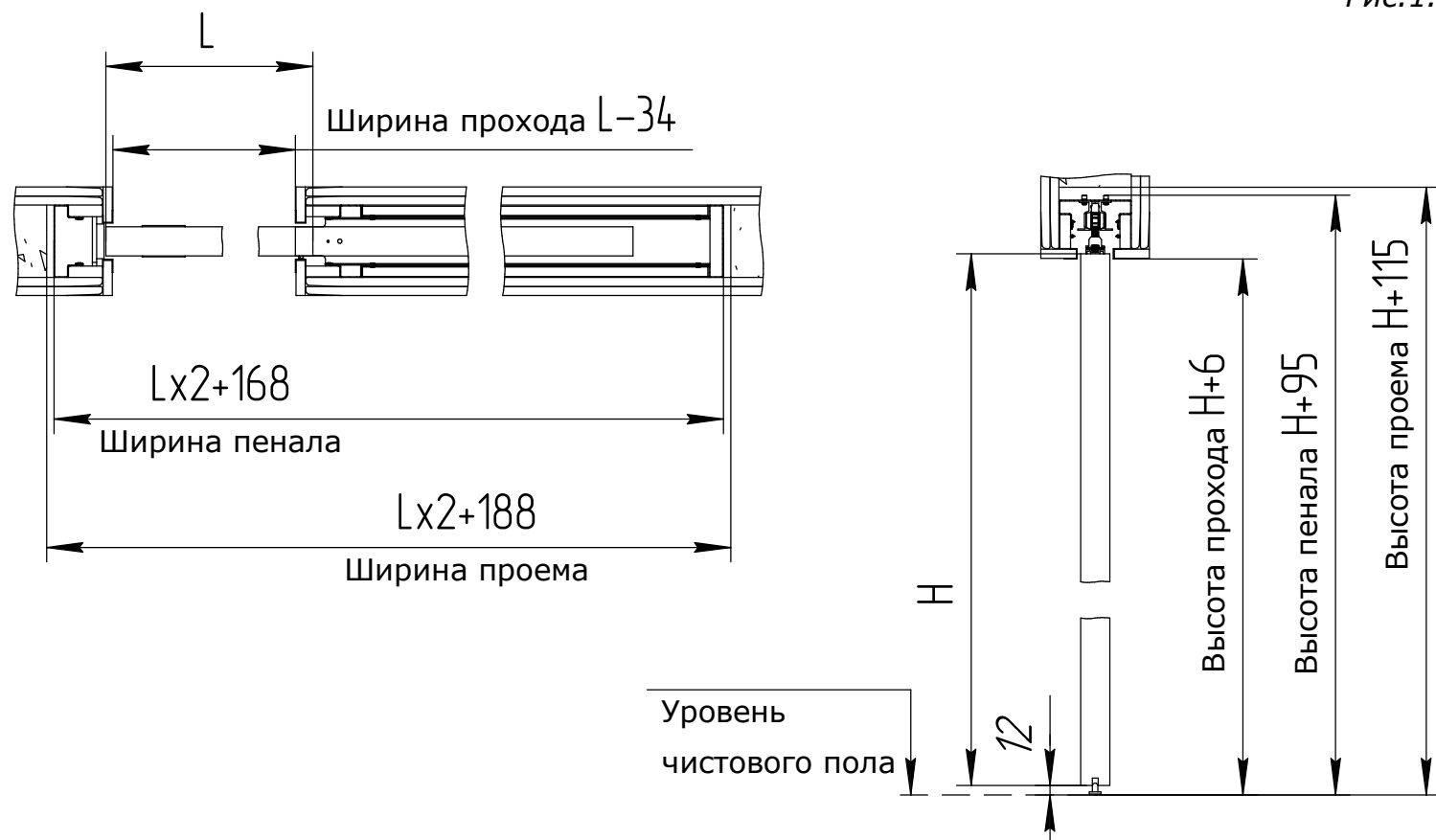
1) Отделка добором и наличником, Рис.1.1

Рис.1.1



2) Отделка гипсокартонным листом, Рис.1.2

Рис.1.2



1.2. Необходимый инструмент и расходные материалы.

Приступайте к монтажу только при наличии всего необходимого инструмента и расходных материалов.

Таблица 1 "Расходные материалы"

Позиция	Наименование	Кол-во	Применение
1.1	Клинья строительные	зависит от размера пенала	Выравнивание пенала в проеме
1.2	Саморез универсальный (диаметр не менее 4,0мм)	зависит от размера пенала	Крепление пенала в проеме
1.3	Пластиковый дюбель (диаметр не менее 8мм)	зависит от размера пенала	Крепление пенала в проеме
1.4	Монтажная пена	1 баллон	Заполнение монтажных швов
1.5	ГКЛ толщина 12,5мм	зависит от размера пенала	Обшивка пенала
1.6	Саморез 3,5x19мм	зависит от размера пенала	Обшивка пенала

Таблица 2 "Необходимый инструмент"

Позиция	Наименование	Кол-во	Применение
2.1	Уровень строительный	1шт	Выравнивание пенала в проеме
2.2	Шуруповерт / отвертка крестовая	1шт	Крепление пенала в проеме
2.3	Перфоратор с буром (диаметр не менее 8мм)	1шт	Крепление пенала в проеме
2.4	Заклепочник	1шт	Крепление элементов каркаса пенала
2.5	Пистолет для монтажной пены	1шт	Заполнение монтажных швов
2.6	Торцевая пила с диском по металлу	1шт	Торцевание деталей пенала в размер
2.7	Рулетка	1шт	Проверка размеров
2.8	Молоток	1шт	Установка клиньев, метизов
2.9	Нож строительный	1шт	Удаление излишков монтажной пены, подрезка гипсокартона
2.10	Средства индивидуальной защиты	1 компл.	Строительные перчатки, очки, наушники

1.3. Подготовка рабочего места.

При сборке пенала на полу используйте мягкий подкладочный материал без жестких абразивных включений. Укройте мебель для исключения попадания древесной и металлической стружки.

1.4. Проверка продукции по качеству и количеству

Перед началом монтажа пенала внимательно проверьте качество и комплектность деталей пенала согласно таблице 3 и 4. Претензии по видимым дефектам и комплектности пенала после завершения монтажа не принимаются.

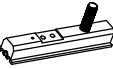
Таблица 3 "Комплектность пенала (каркас)"

Позиция	Наименование	Изображение	Кол-во	Примечание
Каркас пенала				
3.1	Боковая стойка		2шт	
3.2	Центральная стойка		2шт	
3.3	Верхний профиль с треком		1шт	Винты М4х10 фиксации трека в комплекте
3.4	Порог - скоба		1шт	
3.5	Поперечный профиль		12 / 14 / 16 шт	- 12шт при высоте пенала 2400мм; - 14шт при высоте пенала 2700мм; - 16шт при высоте пенала 3000мм.
3.6	Уголок каркаса		8шт	
3.7	Опорная пластина		8 / 9 / 10 шт	- 8шт при высоте пенала 2400мм; - 9шт при высоте пенала 2700мм; - 10шт при высоте пенала 3000мм.
3.8	Распорная пластина		4 / 5 / 6 шт	- 4шт при высоте пенала 2400мм; - 5шт при высоте пенала 2700мм; - 6шт при высоте пенала 3000мм.
3.9	Заклепка вытяжная 3,2х6мм		44 / 52 / 60 шт	Крепление профиля поперечного - 44шт при высоте пенала 2400мм; - 52шт при высоте пенала 2700мм; - 60шт при высоте пенала 3000мм.
3.10	Заклепка вытяжная 3,2х10мм		4шт	Крепление профиля поперечного в нижней части пенала
3.11	Заклепка вытяжная 3,2х25мм		4шт	Крепление порога-скобы (постоянное)
3.12	Саморез универсальный 3х22мм		32шт	Крепление уголков каркаса
3.13	Саморез с прессшайбой 4,2х25мм		2шт	Крепление порога-скобы (временное)
3.14	Войлочная пластина		2шт	Монтаж дверного полотна

1.4. Проверка продукции по качеству и количеству

Перед началом монтажа пенала внимательно проверьте качество и комплектность деталей пенала согласно таблице 3 и 4. Претензии по видимым дефектам и комплектности пенала после завершения монтажа не принимаются.

Таблица 4 "Комплектность пенала (фурнитура)"

Позиция	Наименование	Изображение	Кол-во	Примечание
Стандартный комплект				
4.1	Каретка (80кг)*		2шт	
4.2	Стопор каретки		2шт	
4.3	Профиль держателя		2шт	
4.4	Держатель		2шт	
4.5	Стопор держателя с гужоном М10х4мм		2 компл.	
4.6	Адаптер держателя с гужоном М4х4		2 компл.	Использовать при врезном способе установки держателя
4.7	Ключ адаптера		1шт	
4.8	Саморез 4х40мм		8шт	Крепление профиля держателя
4.9	Гужон держателя М4х10мм		4шт	Фиксация держателя
4.10	Декоративная заглушка		2шт	1 серая, 1 черная
4.11	Ключ шестигранный		3шт	№2, №3, №4
4.12	Флажок напольный		1 компл.	Саморез 3,5х25мм 2шт в комплекте
Комплект с доводчиком				
4.1	Каретка (80кг)*		1шт	
4.13	Каретка - доводчик (80кг)*		1шт	
4.14	Активатор доводчика с гужонами М4х6мм		2шт	
4.3	Профиль держателя		2шт	
4.4	Держатель		2шт	
4.5	Стопор держателя с гужоном М10х4мм		2шт	
4.6	Адаптер держателя с гужоном М4х4		2шт	Использовать при врезном способе установки держателя

продолжение Табл.4 на стр.7

Таблица 4 "Комплектность пенала (фурнитура)"
(продолжение таблицы)

Позиция	Наименование	Изображение	Кол-во	Примечание
Комплект с доводчиком (продолжение)				
4.7	Ключ адаптера		1шт	
4.8	Саморез 4x40мм		8шт	Крепление профиля держателя
4.9	Гужон держателя М4х10мм		4шт	Фиксация держателя
4.10	Декоративная заглушка		2шт	Серая, черная
4.11	Ключ шестигранный		2шт	№2, №4
4.12	Флажок напольный		1шт	Саморез 3,5x25мм 2шт в комплекте
Комплект Пуш				
4.15	Пуш с магнитом		1шт	
4.16	Каретка (80кг) с магнитом		1шт	

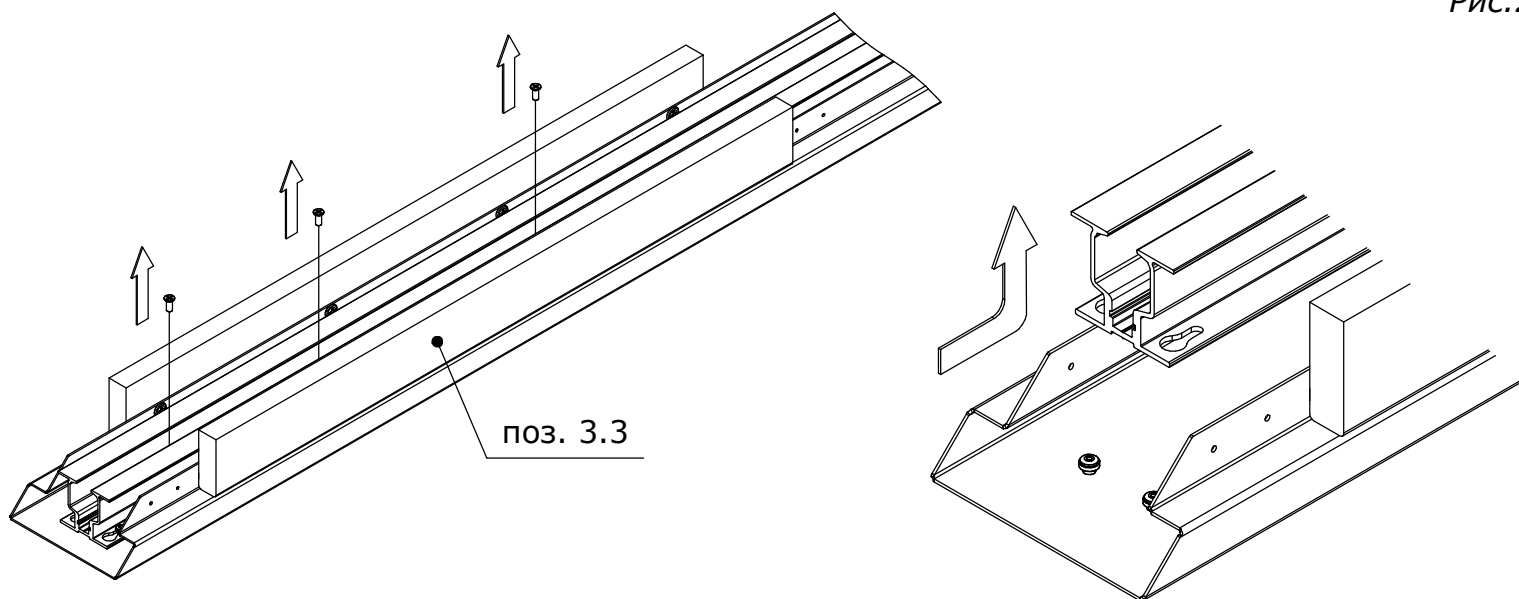
* Каретка и каретка-доводчик для дверного полотна весом от 80 до 130кг приобретаются по дополнительному запросу при заказе пенала.

2.1. Сборка пенала.

2.1.1. Снятие трека.

Из верхнего профиля с треком, поз. 3.3, выкрутите винты M4x10 (количество зависит от размеров пенала), сдвиньте трек с грибков-заклепок и отложите трек.

Рис.2



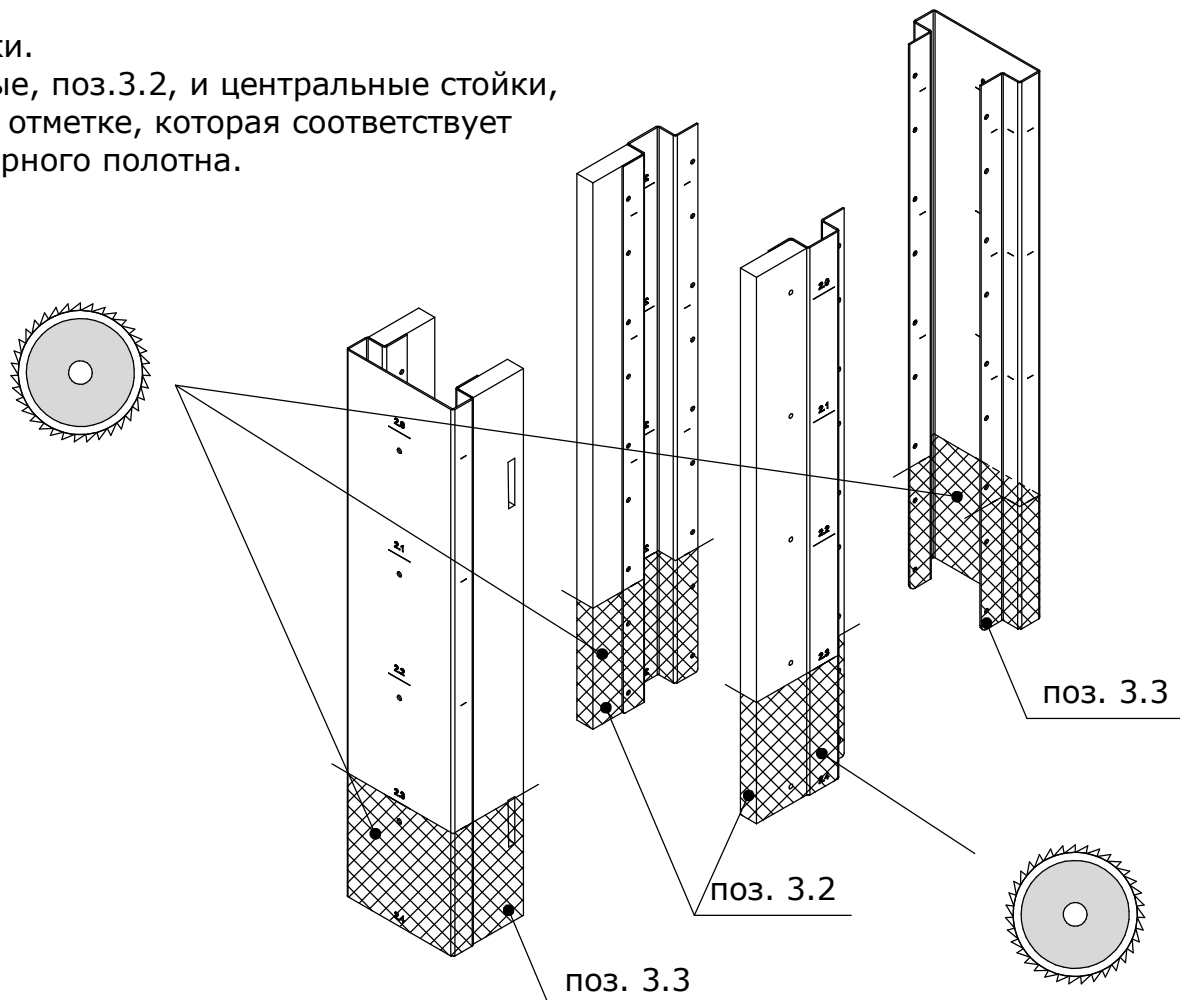
2.1.2. Подрезка пенала по высоте (при необходимости).

При высоте дверного полотна "Н" равной 2400, 2700 или 3000мм подрезка не производится.

Рис.3

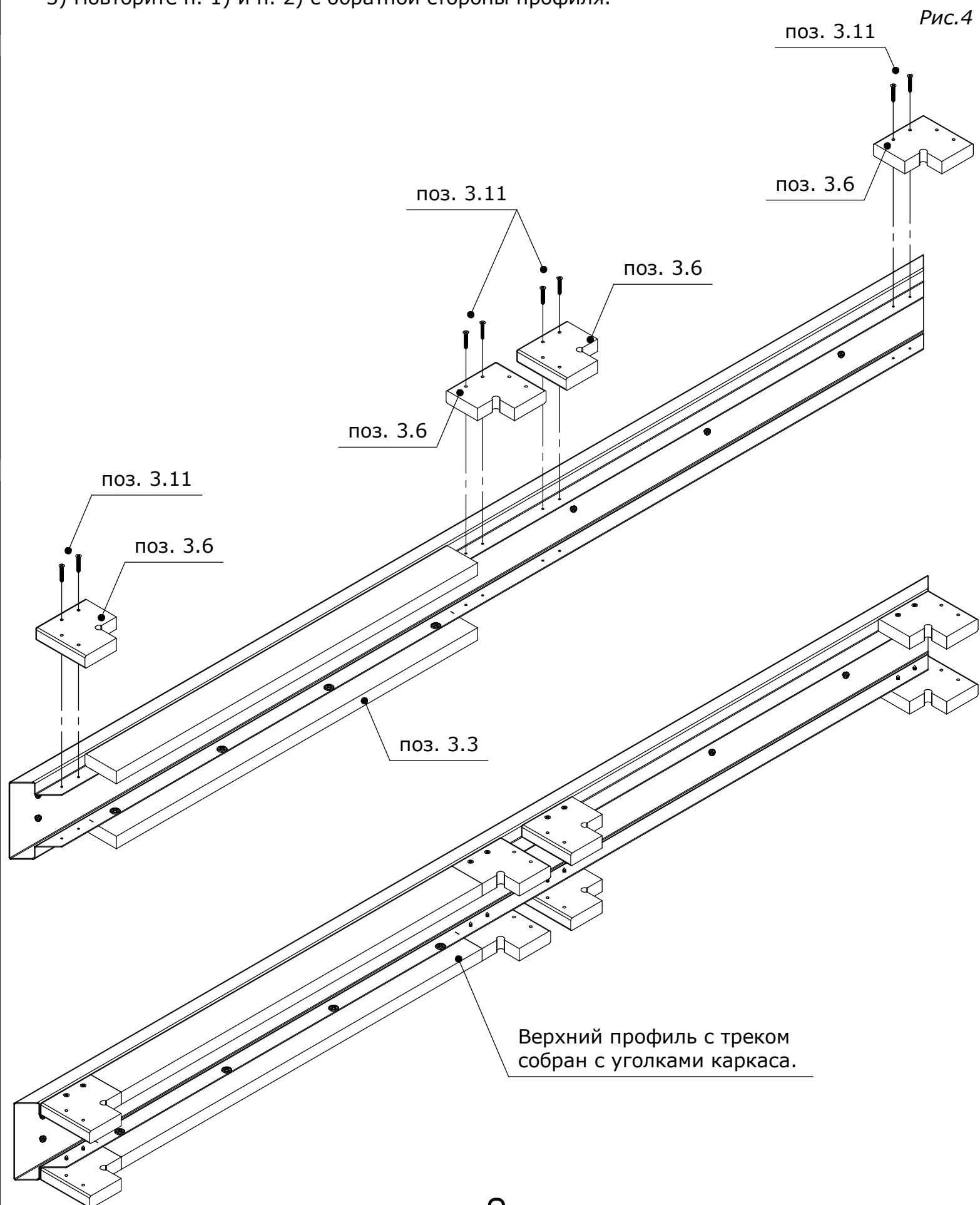
Порядок подрезки.

Подрежьте боковые, поз.3.2, и центральные стойки, поз.3.3, пенала по отметке, которая соответствует высоте Вашего дверного полотна.



2.1.3. Установка уголков каркаса.

- 1) Уголки каркаса, поз.3.6, разместить на профиле с треком, поз.3.3, согласно рис.4.
- 2) Уголки прикрутите саморезами 3х22мм, поз.3.11, к верхнему профилю.
- 3) Повторите п. 1) и п. 2) с обратной стороны профиля.



2.1.4. Установка боковых и центральных стоек, порога-скобы.

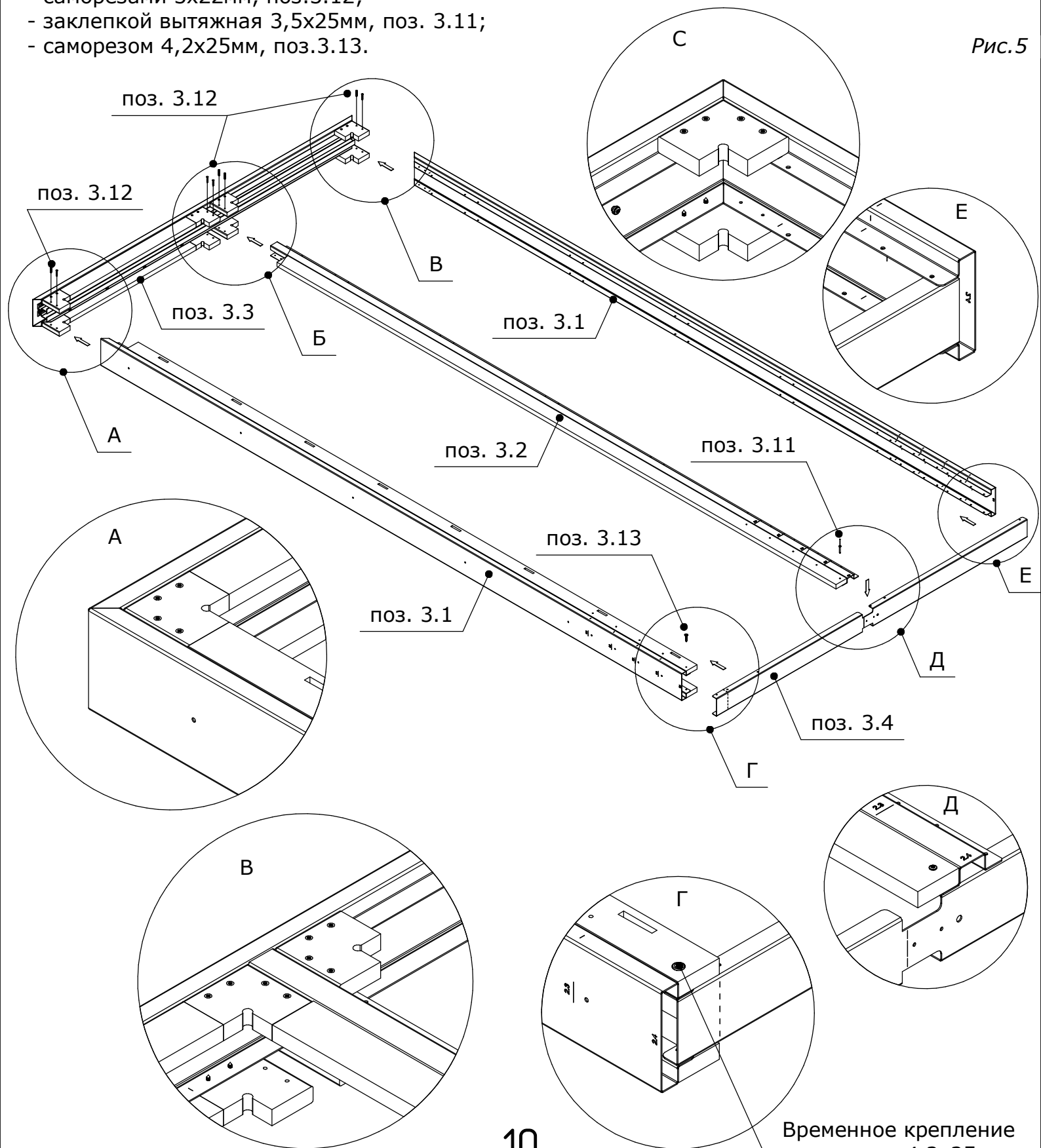
На ровной, горизонтальной поверхности с размерами более $(H+115) \times (L \times 2 + 188)$ мм соедините следующие детали пеналя (порядок соединения А+В, Г+Е, Б+Д):

- верхний профиль с треком, поз. 3.3;
- боковые стойки, поз. 3.3;
- центральная стойка, поз. 3.2;
- порог-скоба, поз. 3.4.

Закрепите детали при помощи соответствующих метизов, Рис.5

- саморезами 3x22мм, поз.3.12;
- заклепкой вытяжная 3,5x25мм, поз. 3.11;
- саморезом 4,2x25мм, поз.3.13.

Рис.5



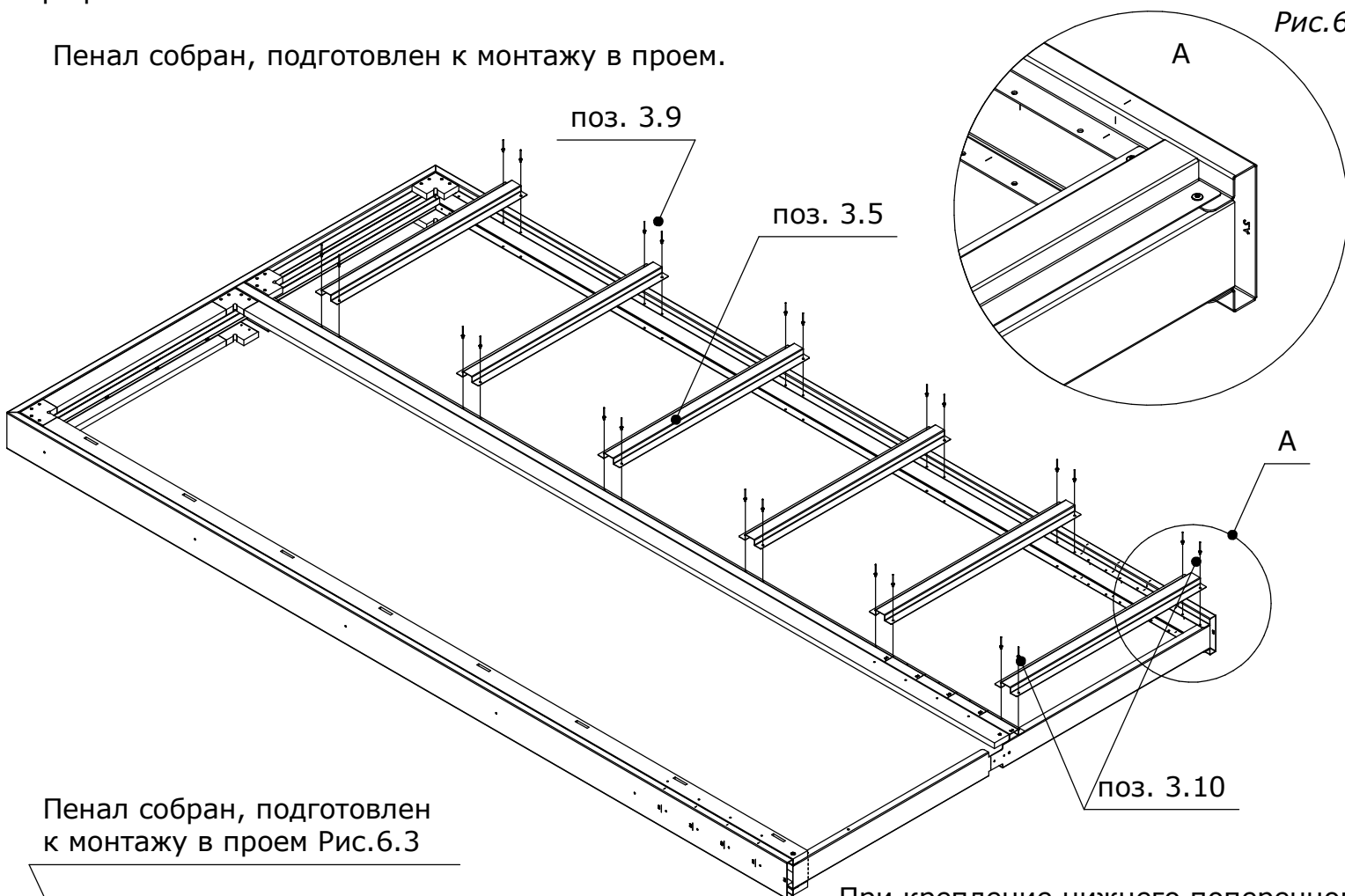
2.1.5. Установка поперечных профилей.

Закрепите поперечные профили, поз.3.5, при помощи заклепок вытяжных 3,2х6мм, поз.3.9 и заклепок вытяжных 3,2х10мм, поз.3.10.

Переверните пенал, повторите монтажные операции с центральной стойкой и поперечными профилями.

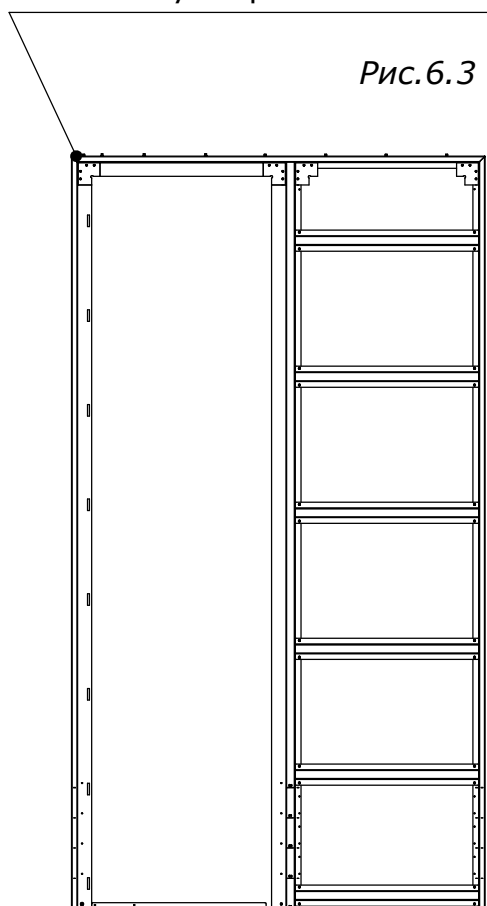
Пенал собран, подготовлен к монтажу в проем.

Рис.6



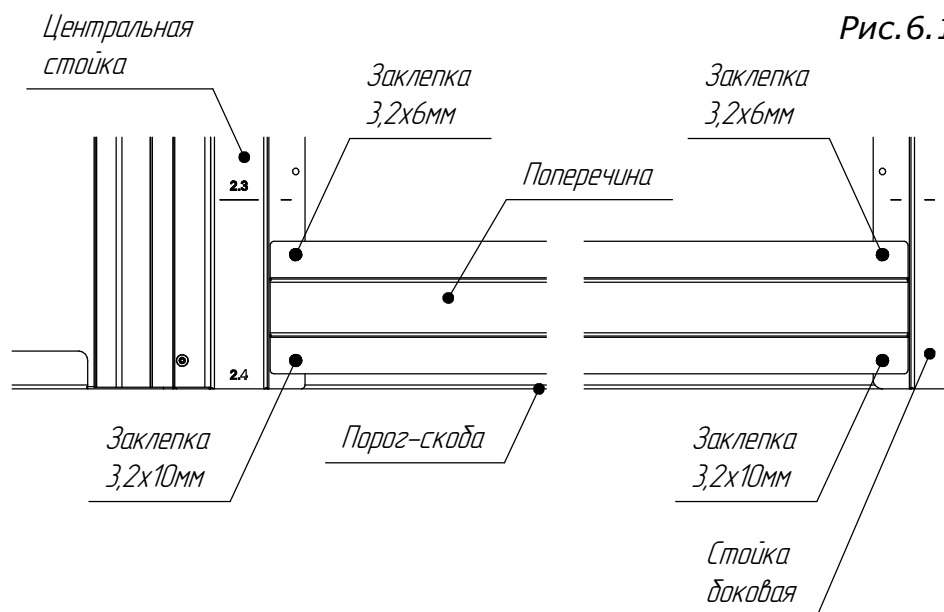
Пенал собран, подготовлен к монтажу в проем Рис.6.3

Рис.6.3



При креплении нижнего поперечного профиля используйте заклепки двух размеров: 3,2х6мм и 3,2х10мм с установкой согласно Рис.6.1

Рис.6.1



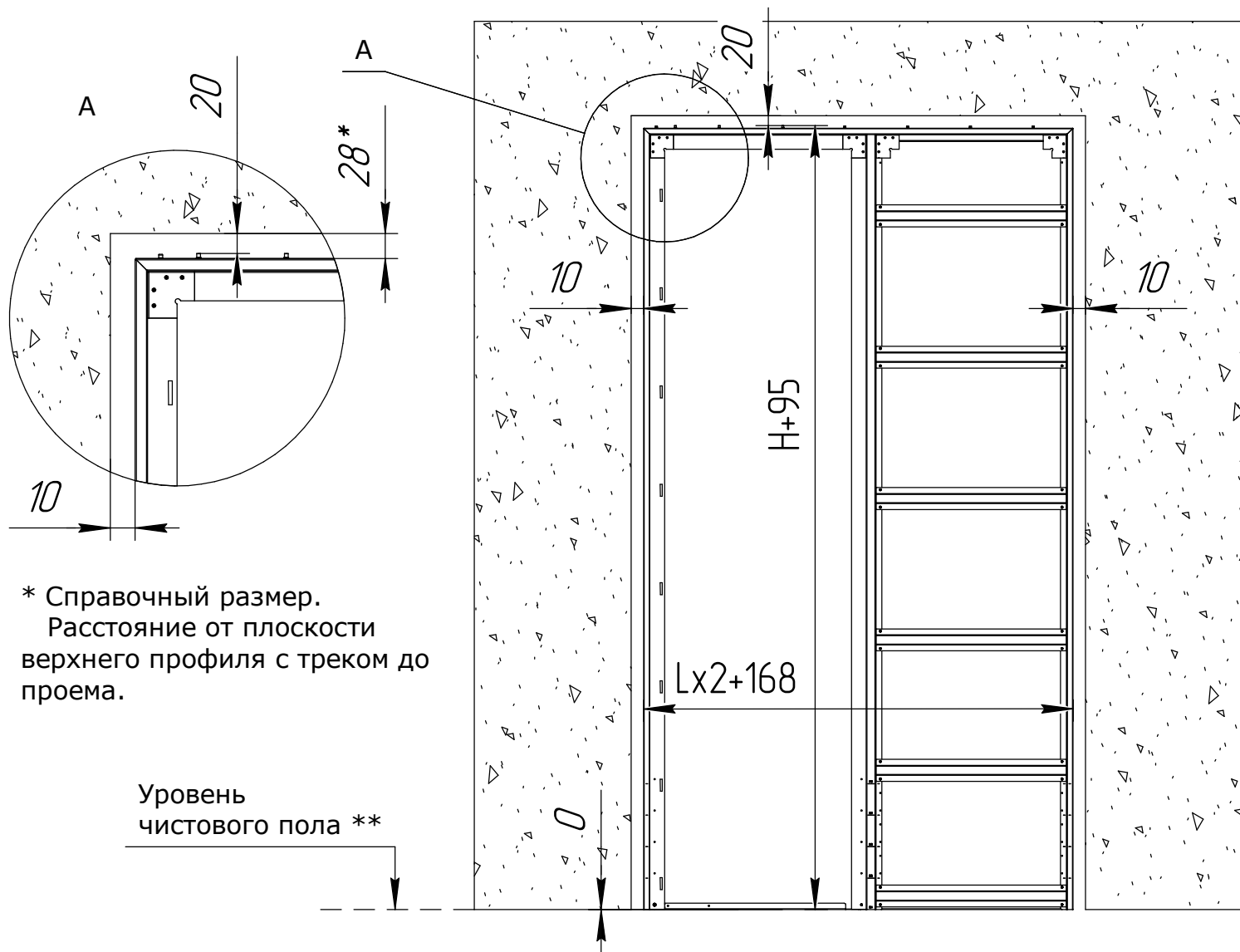
2.2. Установка и крепление пенала в проем.

2.2.1. Установите пенал в проем на чистовой пол.

Выровняйте пенал по уровню вертикально и горизонтально. Проверьте размеры пенала и зазоров между пеналом и проемом, Рис.7

Зафиксируйте пенал в проеме используя клинья. При установке клиньев обратите внимание на отверстия $d=4\text{мм}$ в центре боковых стоек, предназначенных для крепления пенала в проеме. Клинья не должны перекрывать отверстия.

Рис.7



* Справочный размер.

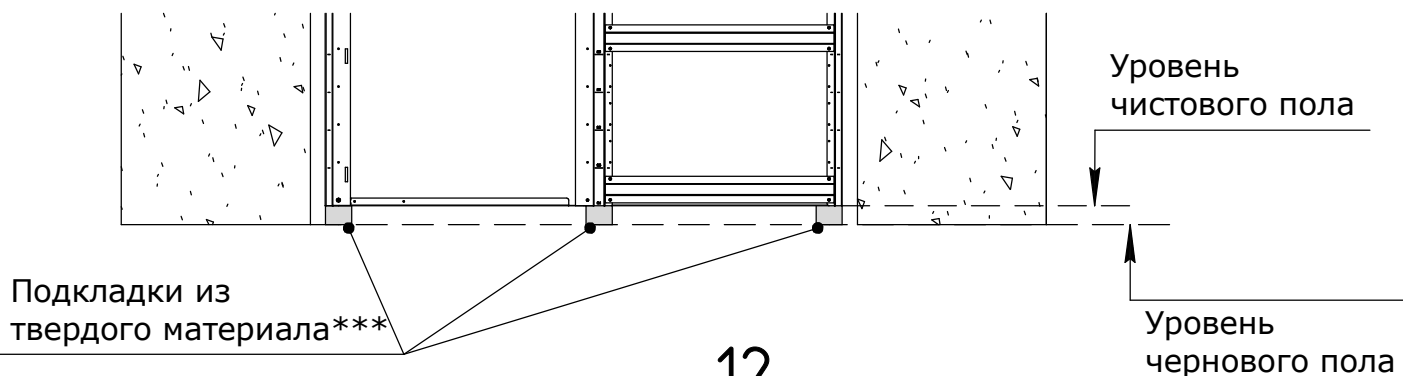
Расстояние от плоскости верхнего профиля с треком до проема.

Уровень чистового пола **

** При установке на черновой пол, Рис.8, пенал приподнимается до уровня чистового пола при помощи подкладок под центральные и боковые стойки. Использовать подкладки из твердых материалов***

*** Гипсокартонный лист (ГКЛ) не является твердым материалом.

Рис.8



2.2.3. Крепление панала в проеме.

Закрепите пенал в проеме используя метизы, соответствующие материалу стены и пола.
Места крепления панала в проеме обозначены на Рис.9

Рекомендуемые размеры крепежных изделий:

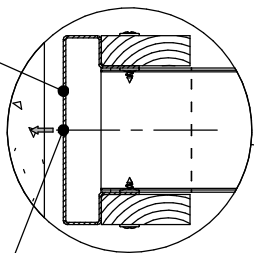
- саморез универсальный диаметр не менее 4мм,
- дюбель диаметр не менее 8мм.

Необходимая длина метизов определяется материалом стен и пола.

Рис.9

Крепление панала к боковым стенам проема произвести через подготовленные отверстия в боковых стойках, поз.3.1

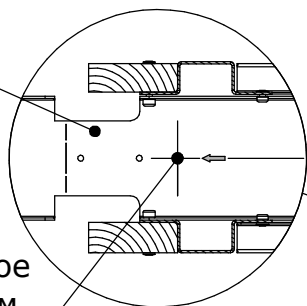
поз. 3.1



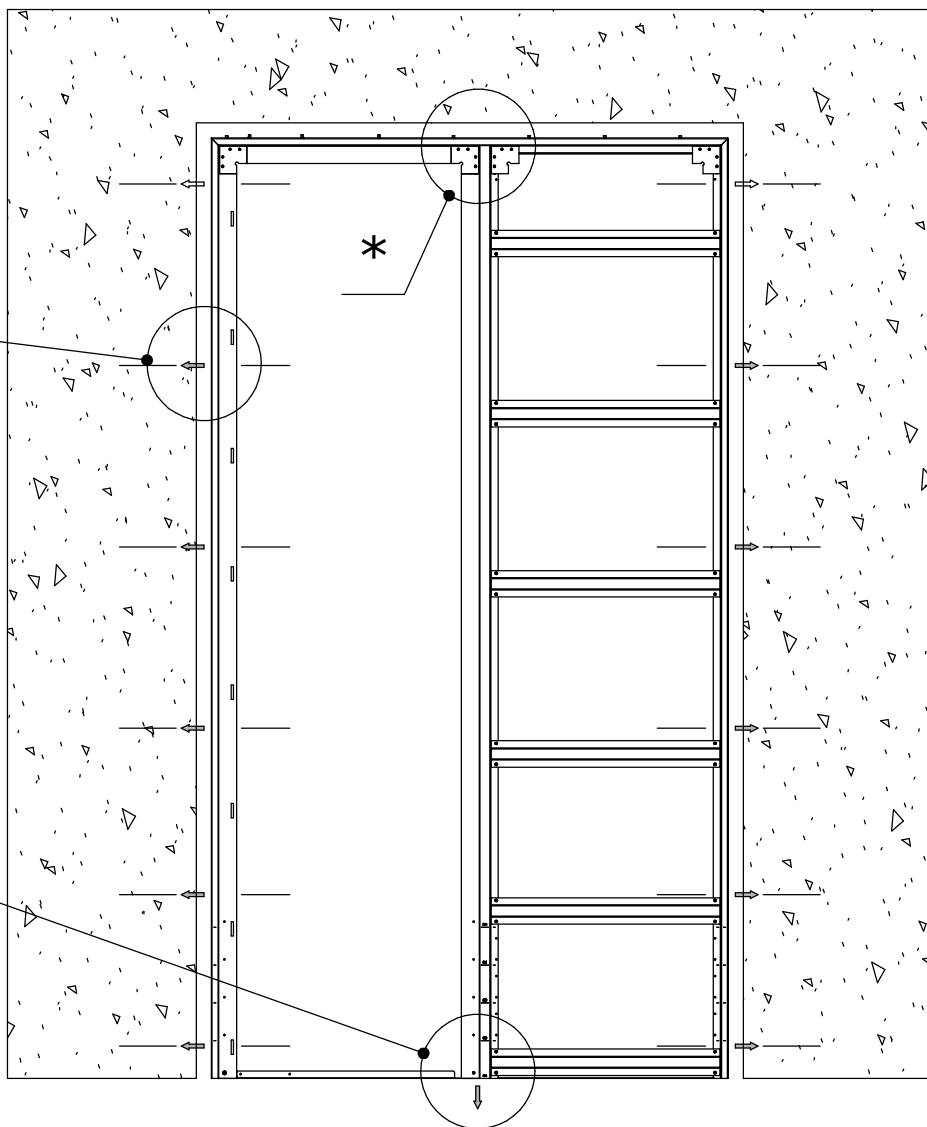
Подготовленные отверстия Ø4мм

Крепление панала к полу произвести через подготовленное отверстие в пороге-скобе, поз.3.5

поз. 3.4



Подготовленное отверстие Ø6мм

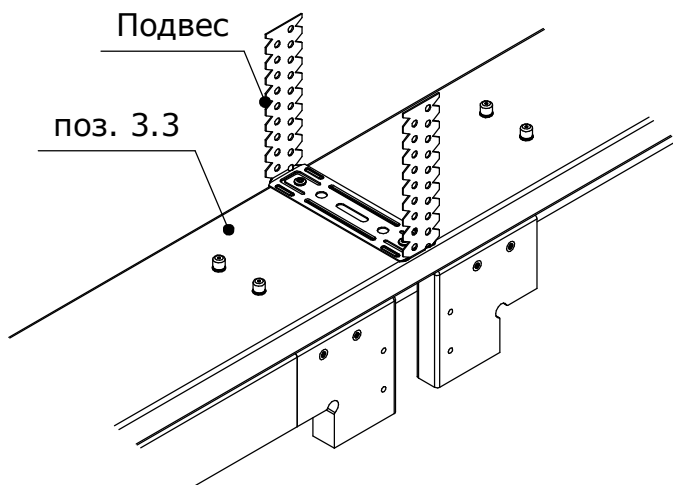


Завершите крепление панала в проем заполнением монтажной пеной боковых и верхних зазоров между паналом и проемом. После полного затвердевания пены удалите монтажные клинья. Строительным ножом удалите излишки пены, выступающие за габариты панала.

Рис.10

* Крепление панала в проеме при ширине дверного полотна L равно или больше 1000мм.

При ширине дверного полотна $L \geq 1000$ мм пенал необходимо закрепить в верхней части проема. В этом случае верхний профиль с треком, поз.3.3, укомплектован подвесом, Рис.10



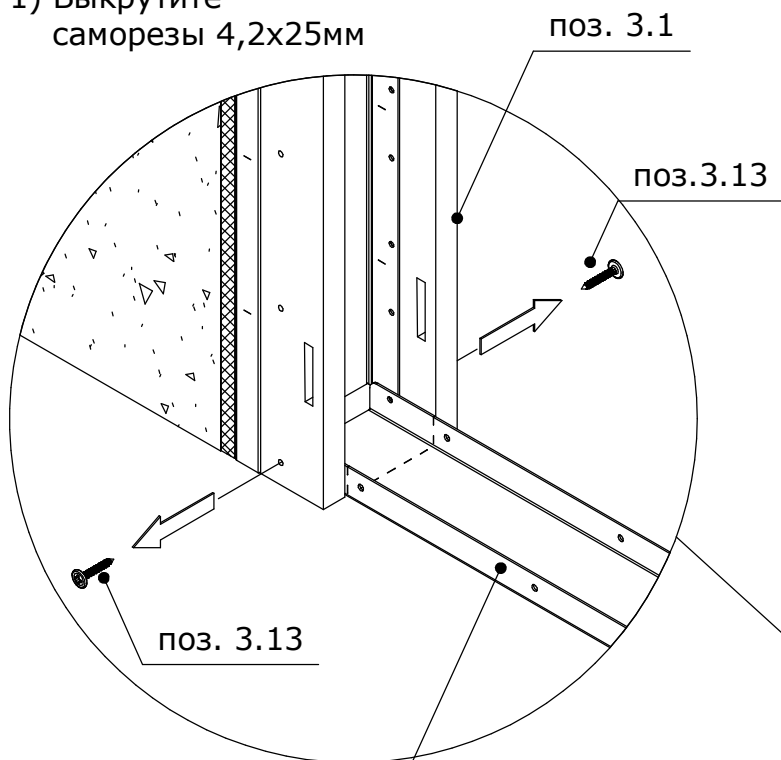
2.2.4. Демонтаж части скобы из прохода.

Выкрутите саморезы 4,2x25мм, поз.3,13, из боковой стойки, поз.3,1. Демонтируйте часть порога-скобы, поз.3,4, путем сгибания и разгибания части порога-скобы по линии излома.

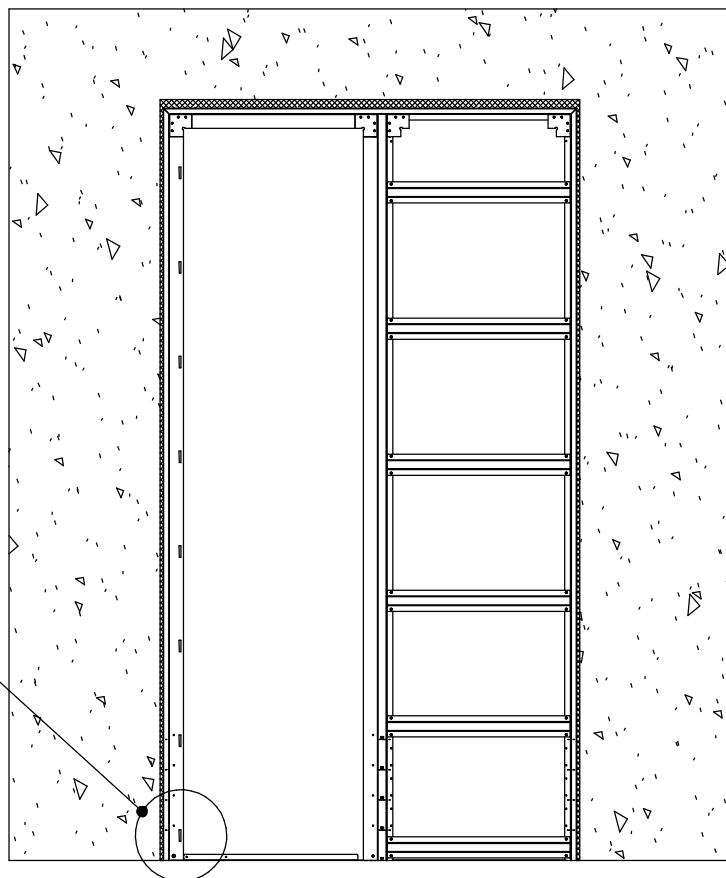
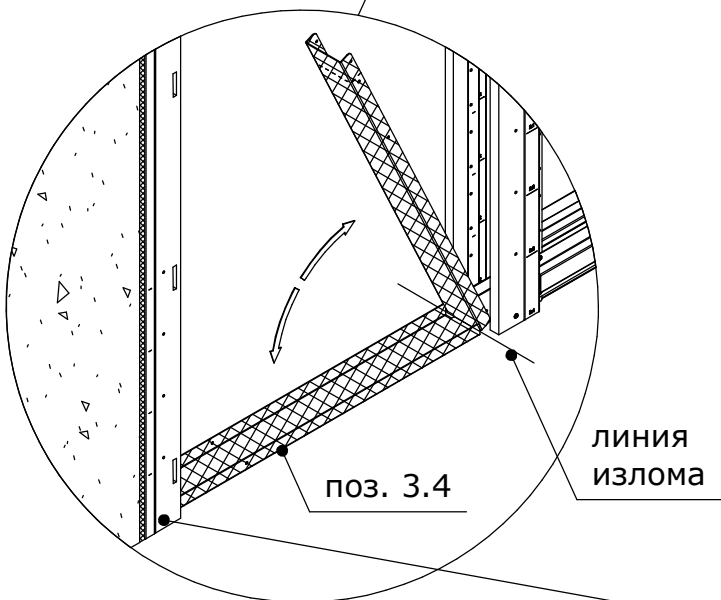
После демонтажа части порога-скобы установите вместо саморезов 4,2x25мм заклепки вытяжные 3,2x25мм, поз.3.11.

Рис.11

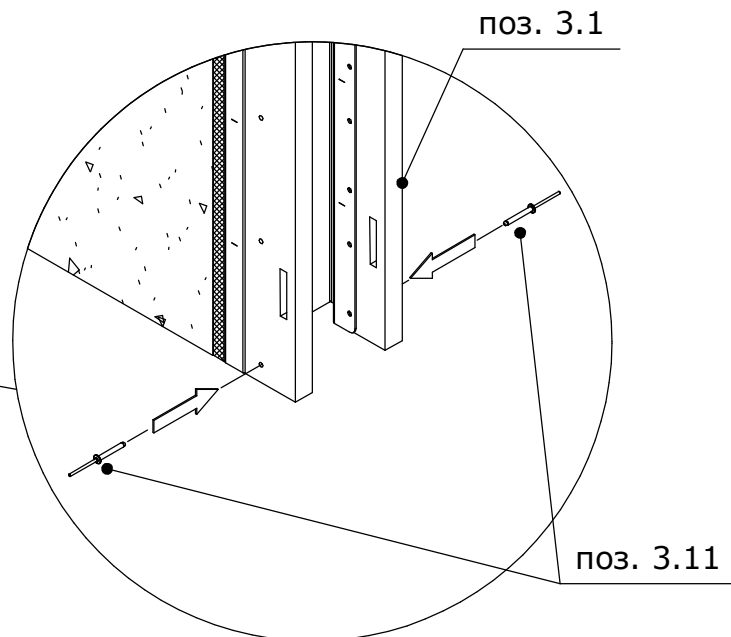
1) Выкрутите саморезы 4,2x25мм



2) Удалите часть порога-скобы

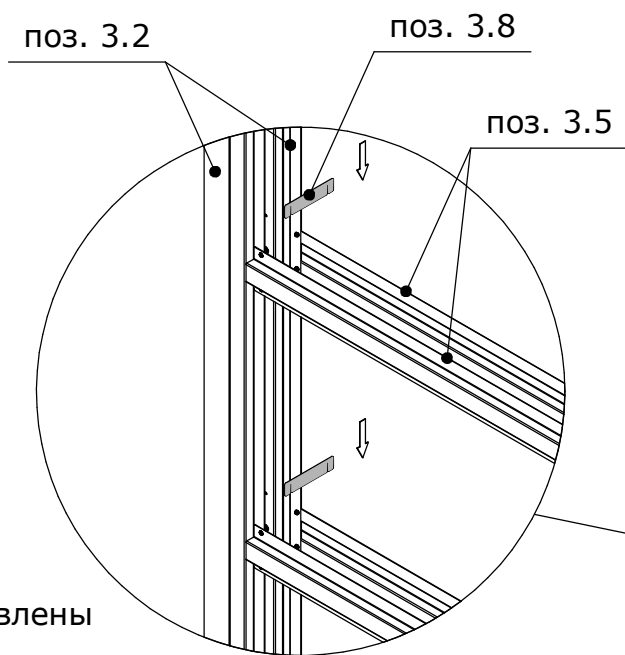


3) Установите вместо саморезов заклепки

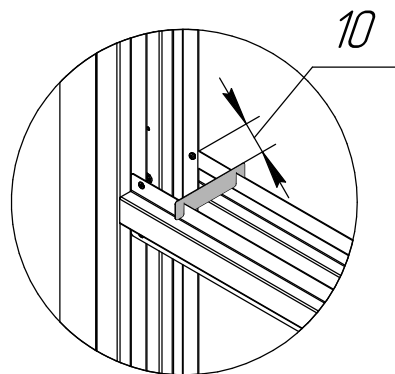


2.2.5. Монтаж пластин распорных.

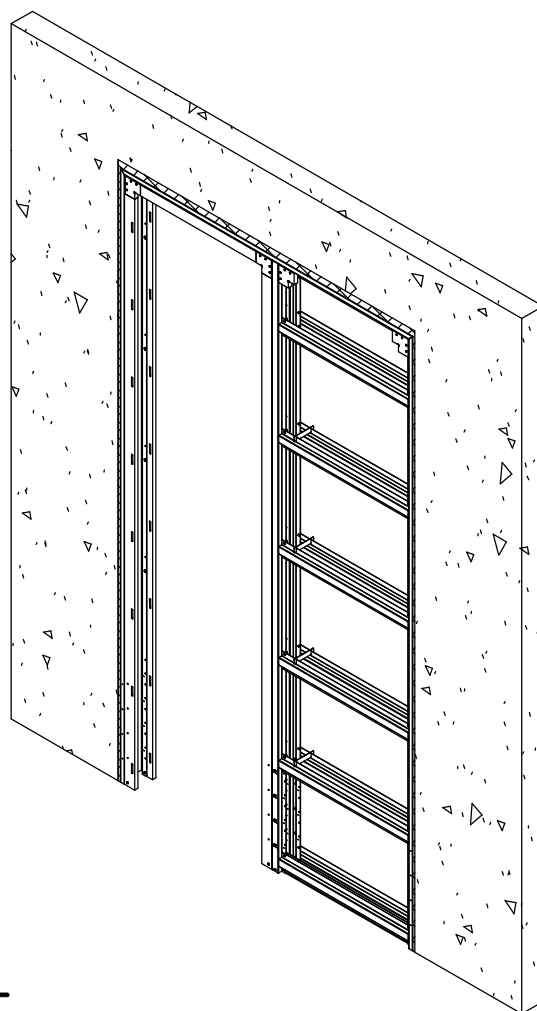
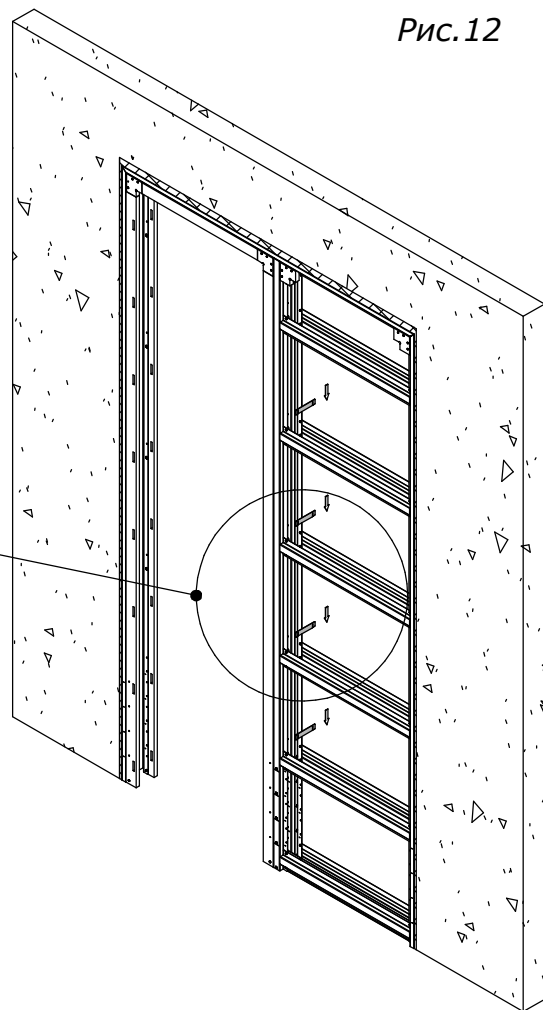
Установите распорные пластины, поз.3.8, в поперечные профили, поз.3.5, в центральной части пенала, Рис.12. Пластины не устанавливаются в крайние верхний и нижний профили.



Пластины установлены



Пенал установлен и закреплен,
подготовлен к обшивке ГКЛ.



3. Обшивка пенала гипсокартонными листами (ГКЛ).

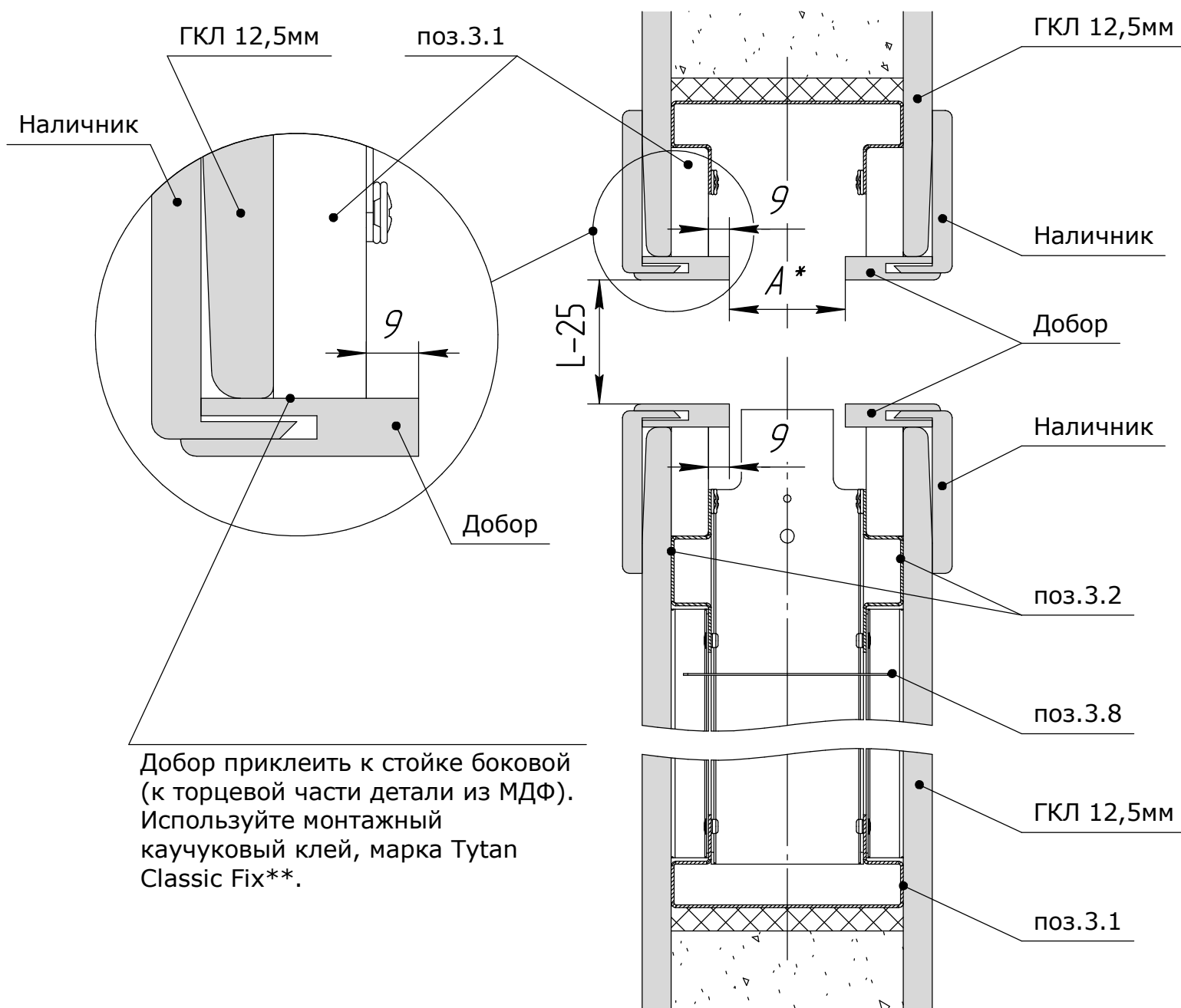
Произведите обшивку пенала одним из способов:

- обшивка пенала ГКЛ и отделка прохода добором и наличником, пункт 3.1. или
- обшивка и отделка только ГКЛ, пункт 3.2.

3.1. Обшивка пенала ГКЛ и отделка прохода добором и наличником.

Для достижения наилучших прочностных характеристик пенала рекомендуем обшивку осуществить двумя листами ГКЛ толщиной 12,5мм с каждой стороны.

Рис.13



Добор приклеить к стойке боковой (к торцевой части детали из МДФ). Используйте монтажный каучуковый клей, марка Tytan Classic Fix**.

- * При разных размерах толщины дверного полотна, размер А составляет:
- 38-43мм, размер А=50мм;
 - 44-57мм, размер А=62мм;
 - 58-63мм, размер А=72мм.

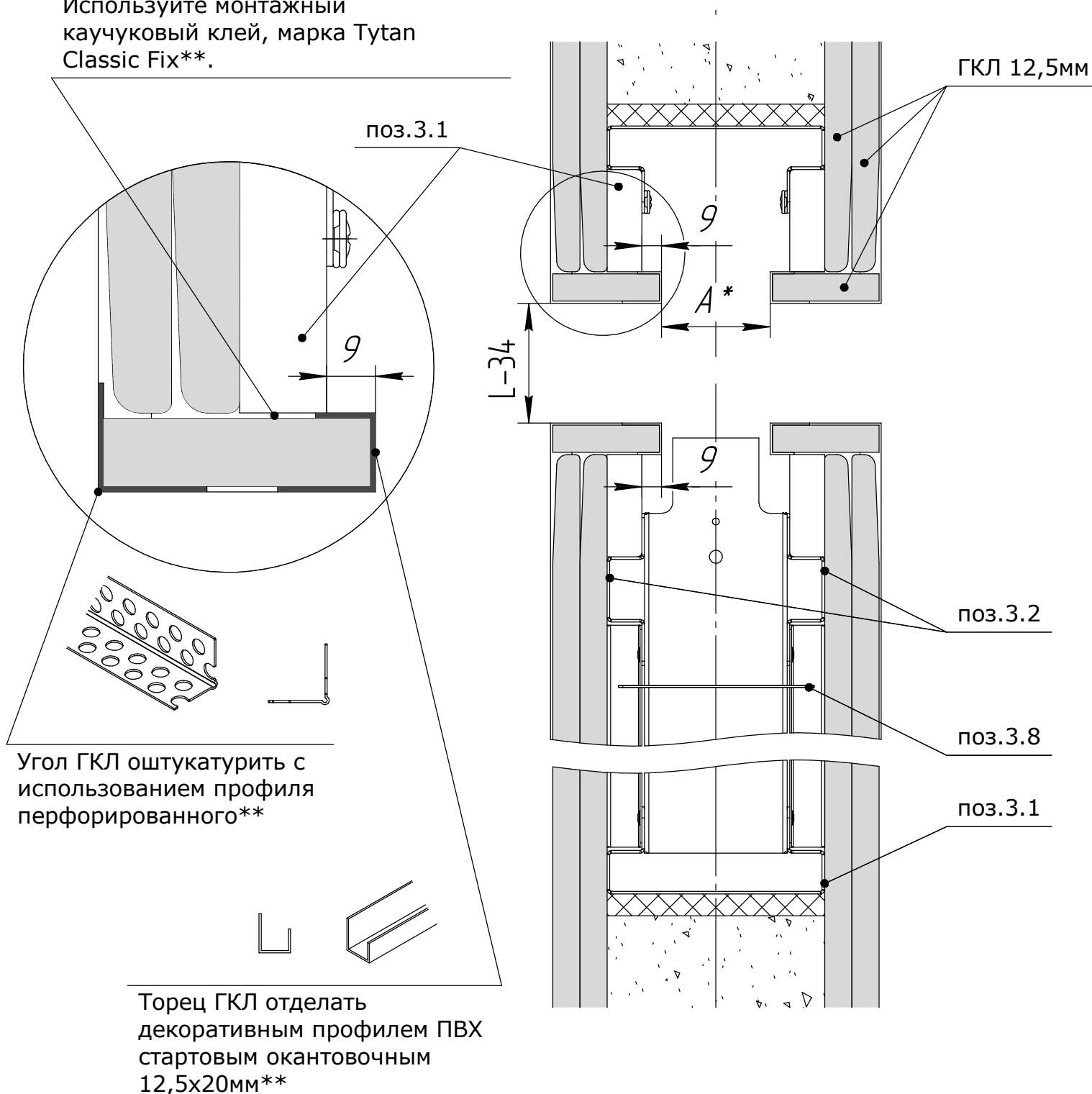
** Приобретается дополнительно, в комплект пенала не входит.

3.2. Обшивка пенала и отделка прохода ГКЛ.

Для достижения наилучших прочностных характеристик пенала рекомендуем обшивку осуществить двумя листами ГКЛ с каждой стороны.

Лист ГКЛ приклеить к стойке боковой (к торцевой части детали из МДФ).
Используйте монтажный каучуковый клей, марка Tytan Classic Fix**.

Рис.14



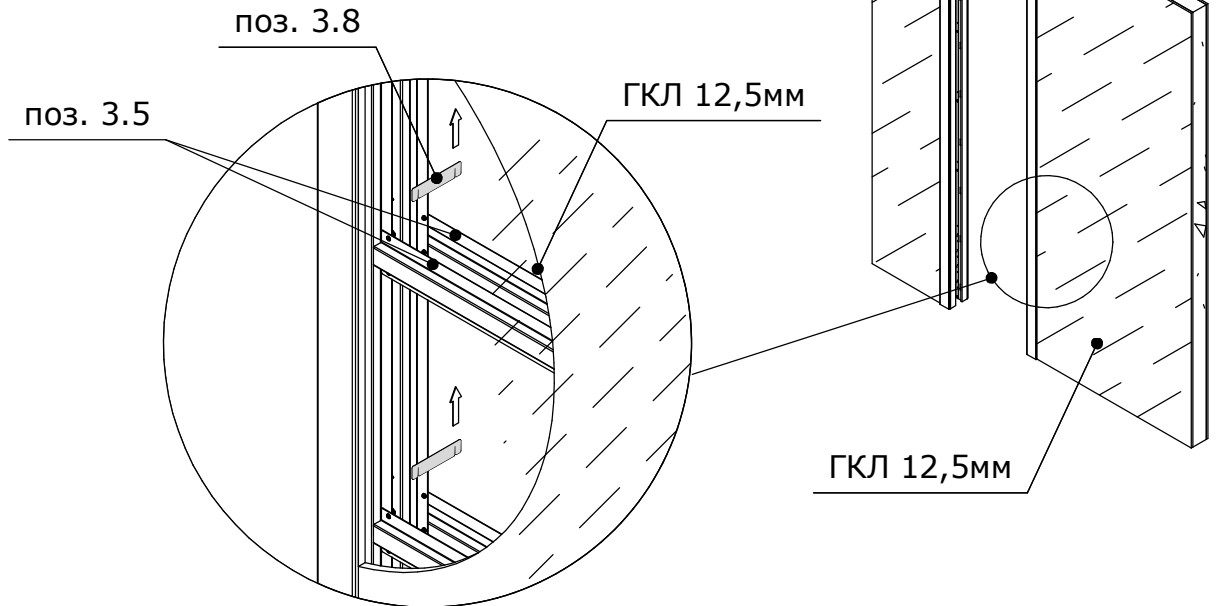
- * При разных размерах толщины дверного полотна, размер А составляет:
- 38-43мм, размер А=50мм;
 - 44-57мм, размер А=62мм;
 - 58-63мм, размер А=72мм.

** Приобретается дополнительно, в комплект пенала не входит.

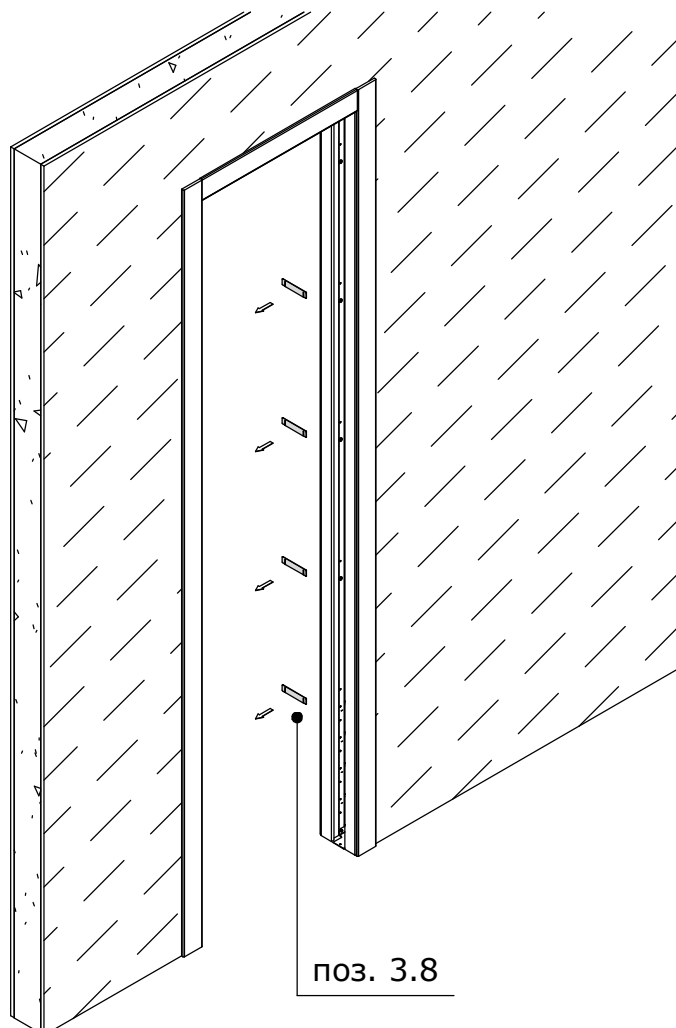
3.3. Демонтаж пластин распорных.
Завершив обшивку и отделку пенала удалите распорные пластины, поз.3.8, из пенала.

Рис.15

1) Снимите распорные пластины с поперечных профилей, поз.3.5



2) Удалите пластины из пенала через проем между стойками центральными.

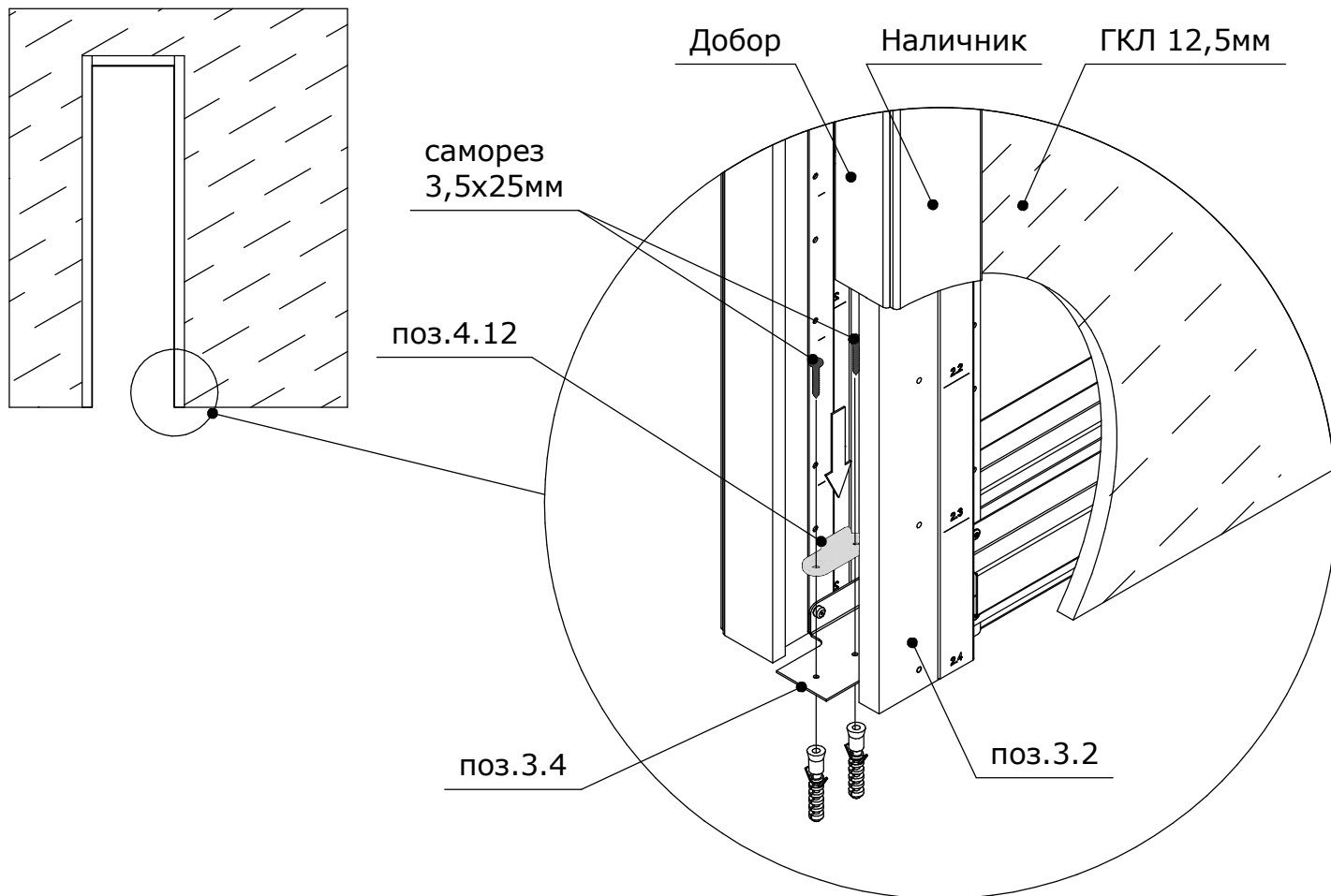


3.4. Установка фляжка напольного.

Установите фляжок напольный, поз.4.12, в порог-скобу, поз.3.4, в проеме между центральными стойками. В порог-скобе подготовлены два монтажных отверстия $\phi 3,2$ мм. Фляжок комплектуется двумя саморезами 3,5x25мм.

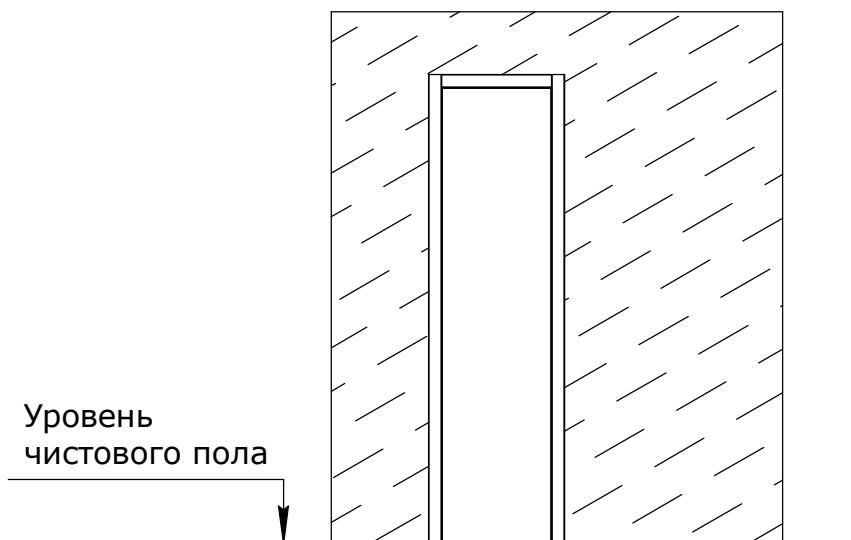
Рекомендуемые размеры дюбеля - длина 30мм, $d=6$ мм, приобретаются отдельно. Необходимый размер метизов определяется в соответствии с материалом чистового и черного пола.

Рис.16



Пенал обшит, произведена отделка прохода.

Пенал подготовлен к установке трека с фурнитурой и дверного полотна.



4. Подготовка дверного полотна.

Установка фурнитуры в дверное полотно производится врезным или накладным способом. Перед установкой фурнитуры сделайте фрезеровку дверного полотна.

4.1. Фрезеровка дверного полотна.

1) Низ дверного полотна фрезеруется одинаково для обоих способов установки фурнитуры, Рис.17

Глубина фрезеровки 10мм

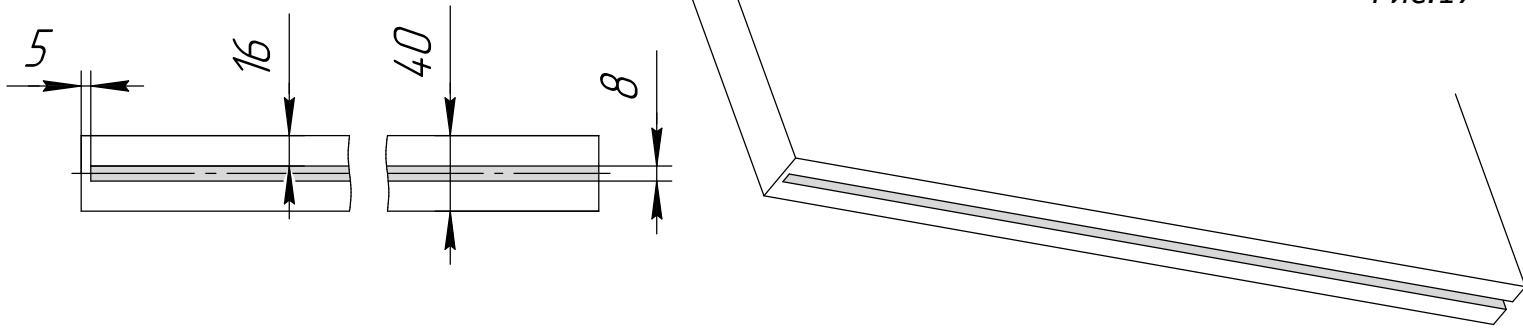


Рис.17

2) Верх дверного полотна фрезеруется только при установке фурнитуры врезным способом, Рис.18

Глубина фрезеровки 20мм

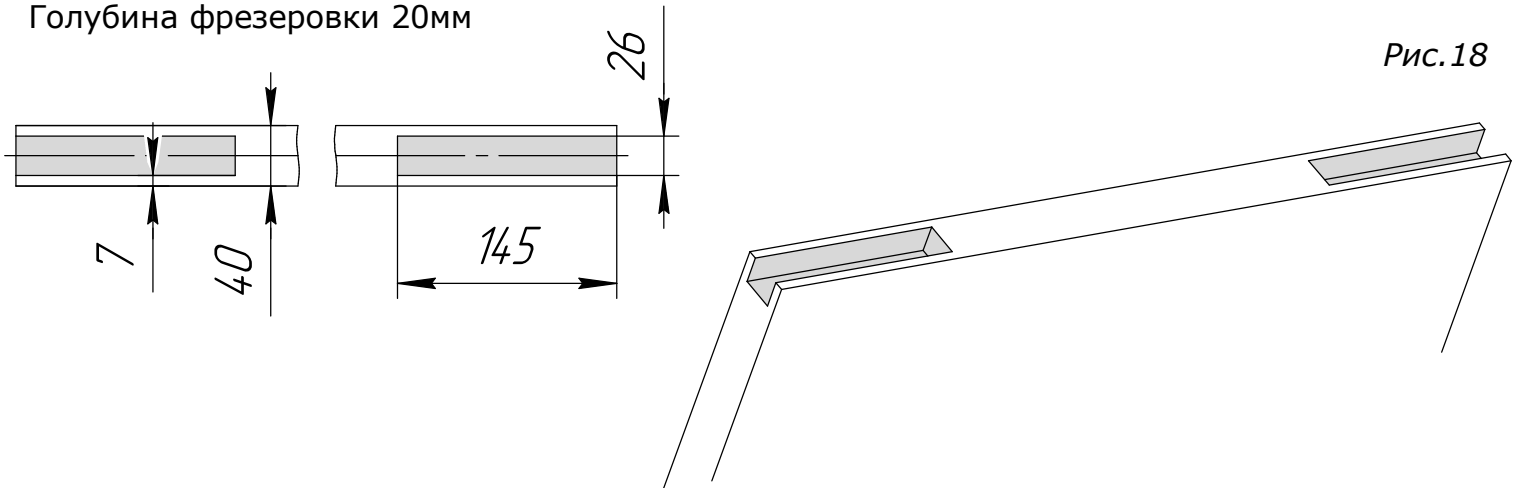


Рис.18

4.2. Установка войлочных пластин.

Приклейте на нижний торец дверного полотна две войлочные пластины, поз. 3.14, для защиты напольного покрытия при монтаже полотна в пенал, Рис.19

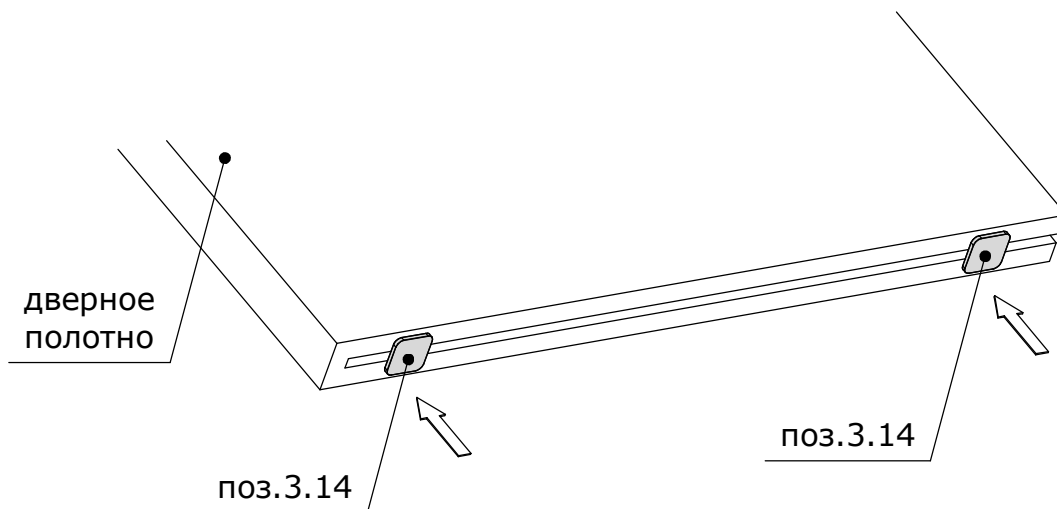
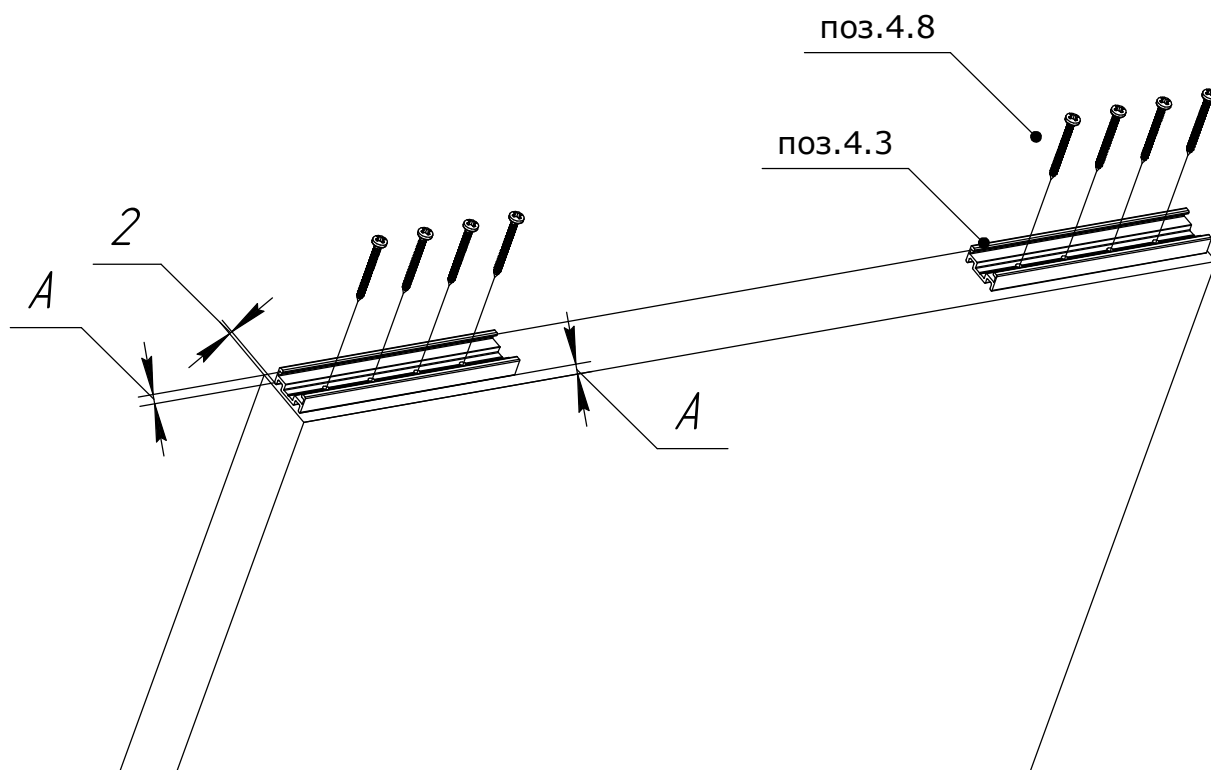


Рис.19

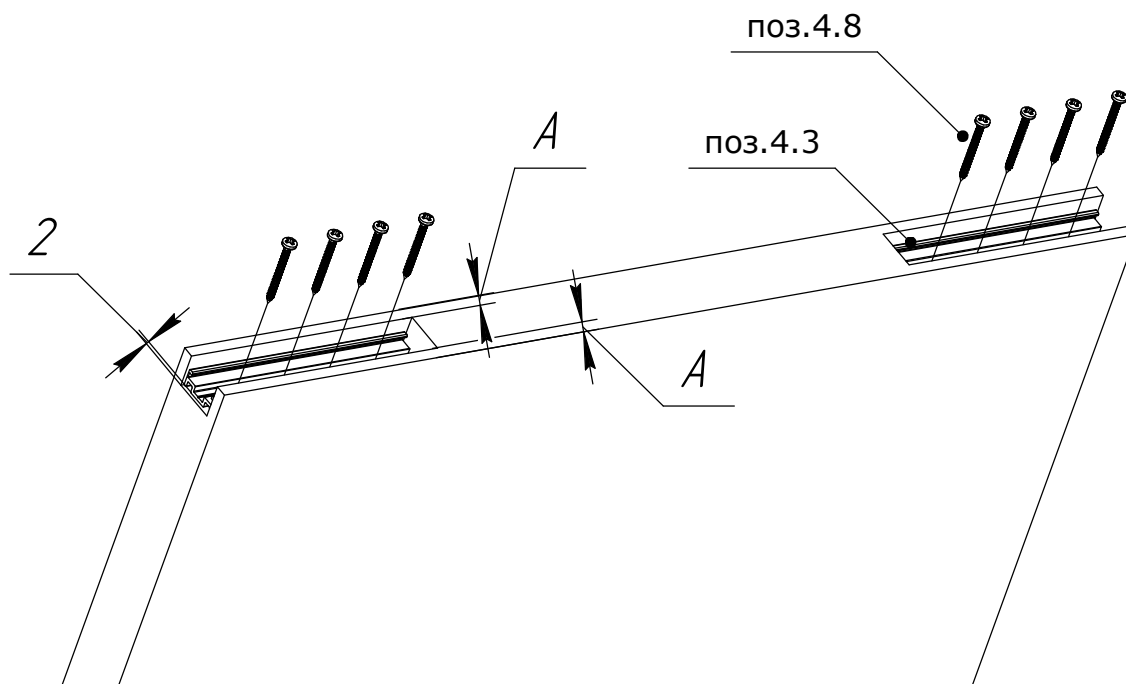
4.3. Установка направляющих для держателей дверного полотна.

Выберите один из способов установки профилей держателя, поз.4.3, в дверное полотно. Для крепления используйте саморез 4x40мм, поз.4.8, предварительно засверлите в дверное полотно сверлом по дереву $d=2-3\text{мм}$ на глубину 40мм. Профиль держателя устанавливается на верхнем торце дверного полотна с равными отступами от лицевых сторон полотна, размер "А", с отступом 2 мм в глубину полотна от боковой торцевой плоскости полотна, Рис.20.1 и Рис.20.2.

1) Накладной способ установки профилей.



1) Врезной способ установки профилей.

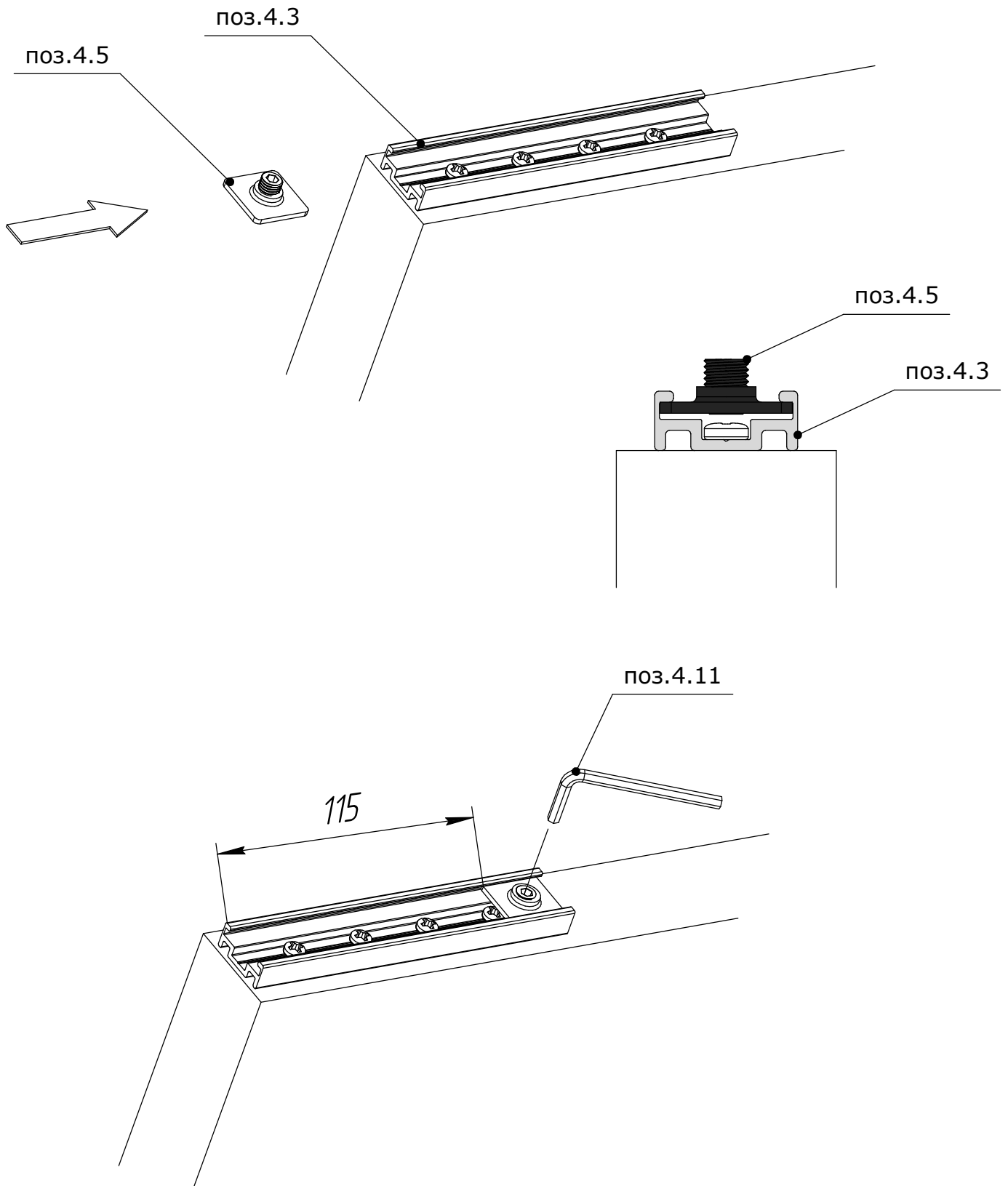


4.4. Установка стопора держателя дверного полотна.

В профиль держателя, поз.4.3, установите стопор держателя с гужином М8х10мм, поз.4.5, закрепите стопор ключом шестигранным №4, поз.4.11. Стопор устанавливается в паз профиля, закрепляется гужином на расстоянии 115мм от края профиля со стороны бокового торца дверного полотна, Рис.21.

Установка стопоров производится одинаково для обоих способов крепления профилей держателя.

Рис.21



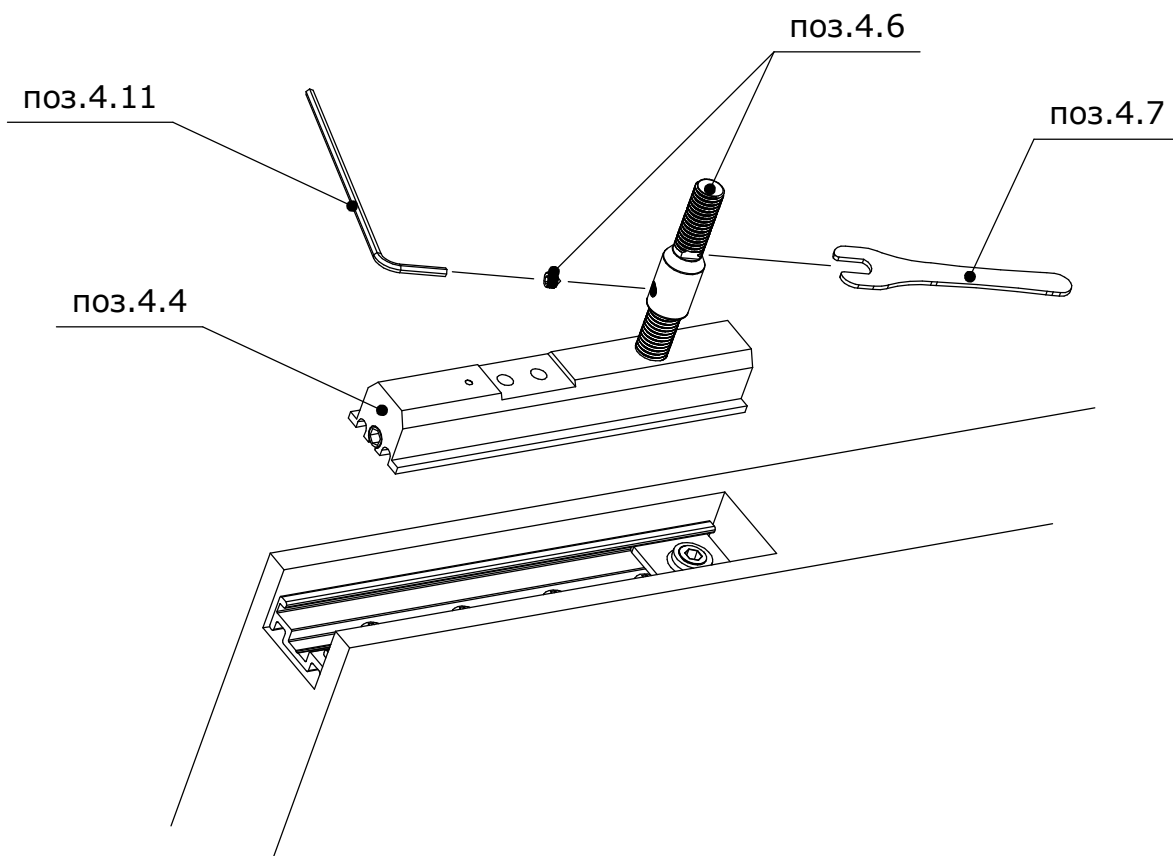
5. Установка фурнитуры в трек.

В соответствии с выбранным Вами комплектом фурнитуры произведите её установку в трек в порядке, определенном в пунктах 5.1, 5.2 или 5.3.

Предварительно соедините держатель, поз.4.4, с адаптером, поз.4.6 (только при врезном способе установки фурнитуры), Рис.22.

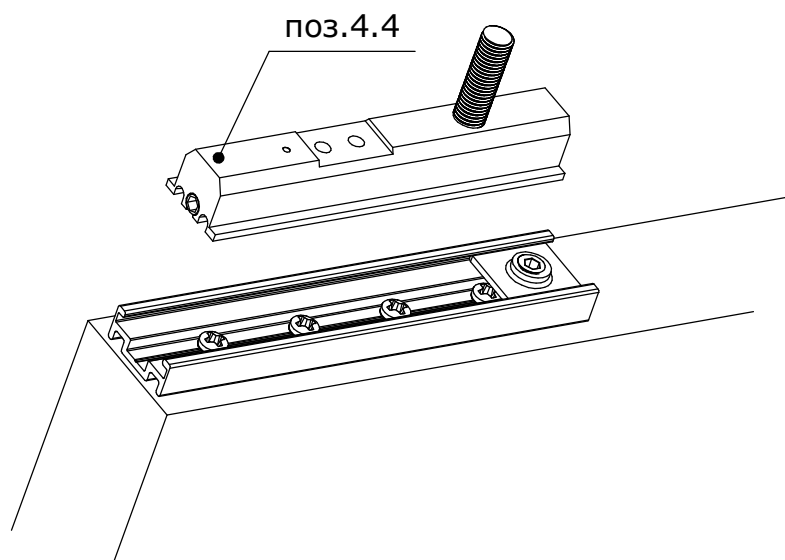
- 1) Адаптер накрутить на винт держателя. Используйте ключ, поз.4.7.
- 2) Адаптер зафиксировать на держателе. Используйте гужон М4х4мм и ключ шестигранный №2, поз.4.11.

Рис.22



При накладном способе установки фурнитуры адаптер не используется, Рис.22.1

Рис.22.1

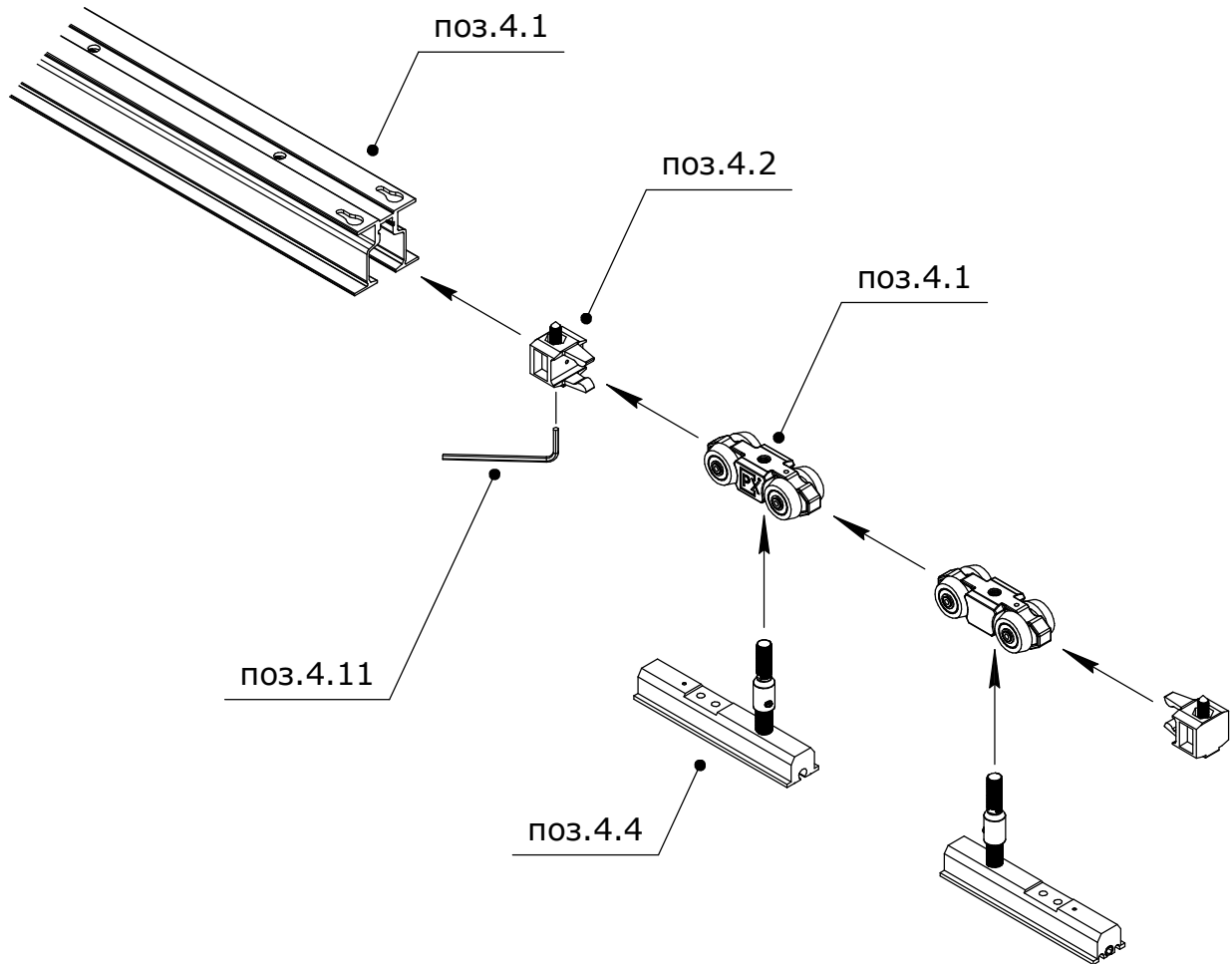


5.1. Установка стандартного комплекта фурнитуры в трек.

В трек, предварительно отсоединенный от верхнего профиля, последовательно установите фурнитуру из стандартного комплекта в порядке, указанном на Рис.23.

- 1) Вкрутите держатели, поз.4.4, в каретки, поз.4.1, на три полных оборота.
- 2) Последовательно установите стопора каретки, поз.4.2, и каретки с держателями в трек в порядке, указанном на Рис.23
- 3) Зафиксируйте стопор каретки в треке гужином, используйте шестигранный ключ №3, поз.4.11. Стопор фиксируется в треке на расстоянии 80мм и 120мм от краев трека.*

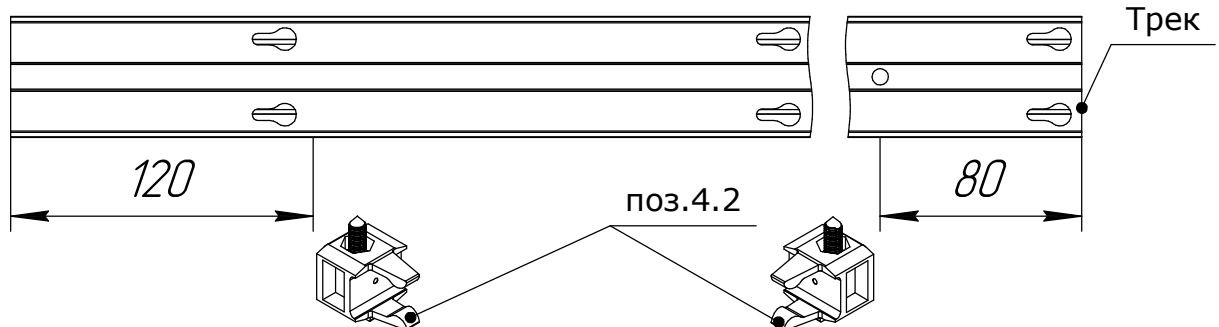
Рис.23



- * - 80мм от торца трека в проходе;
- 120мм от торца трека в зашиваемой части пенала.

Зашиваемая часть пенала

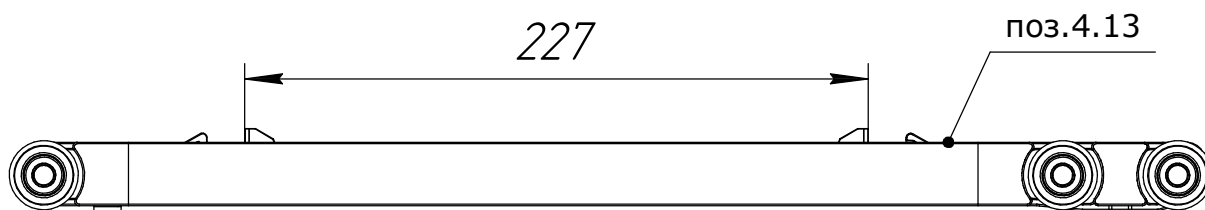
Проход



5.2. Установка в трек комплекта фурнитуры с доводчиком.

В трек, предварительно отсоединенный от верхнего профиля, последовательно установите фурнитуру из комплекта с доводчиком в порядке, указанном на Рис.24.

1) Введите доводчик, поз.4.13, вручную, без инструмента. Во взведенном состоянии между флажками доводчика расстояние равно 227мм.



2) Вкрутите держатели, поз.4.4, в каретку, поз.4.1, и в доводчик, поз.4.14, на три полных оборота.

3) Последовательно установите каретку и доводчик с держателями, активаторы, поз.4.14, в трек в порядке, указанном на Рис.24

4) Зафиксируйте активаторы в треке гужонами М4х4, используйте шестигранный ключ №2, поз.4.11. Активаторы фиксируются в треке на расстоянии 230мм и 370мм от краев трека.*

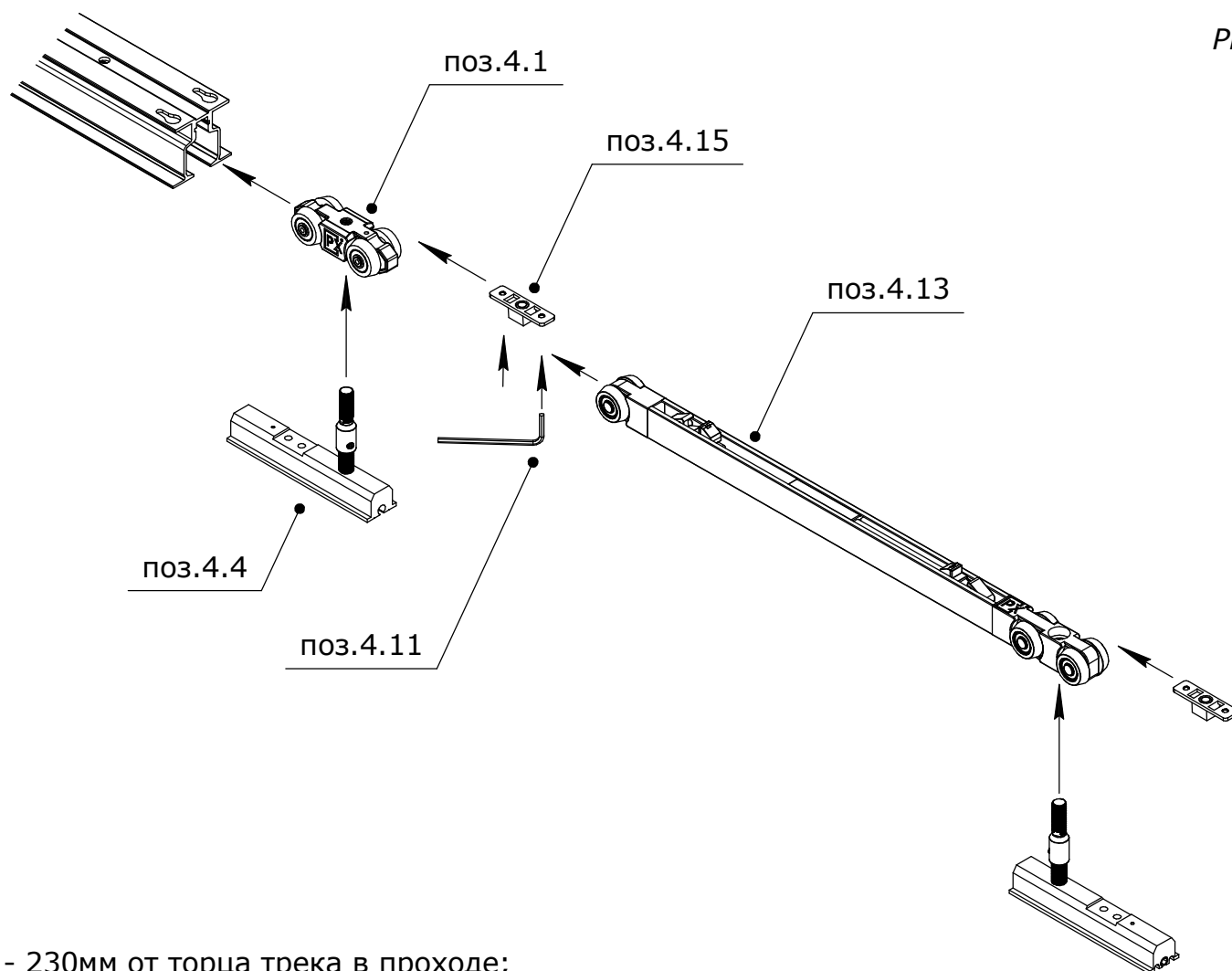


Рис.24

* - 230мм от торца трека в проходе;
- 370мм от торца трека в зашиваемой части пенала.

5.3. Установка комплекта фурнитуры Пуш в трек.

В трек, предварительно отсоединенный от верхнего профиля, последовательно установите фурнитуру из комплекта с доводчиком в порядке, указанном на Рис.25.

1) Установите пуш, поз.4.15, в трек на расстоянии 30мм* от края трека, в зашиваемой части пенала. Закрепите пуш в треке ключом шестигранным №3, поз.4.11.

2) Вкрутите держатель, поз.4.4, в каретку, поз.4.16, на три полных оборота.

* - 30мм с торца трека в зашиваемой части пенала. Точная установка пуша производится при помощи бруска. Вместо дверного полотна установите брусок, отрегулируйте положение активаторов, зафиксируйте их.

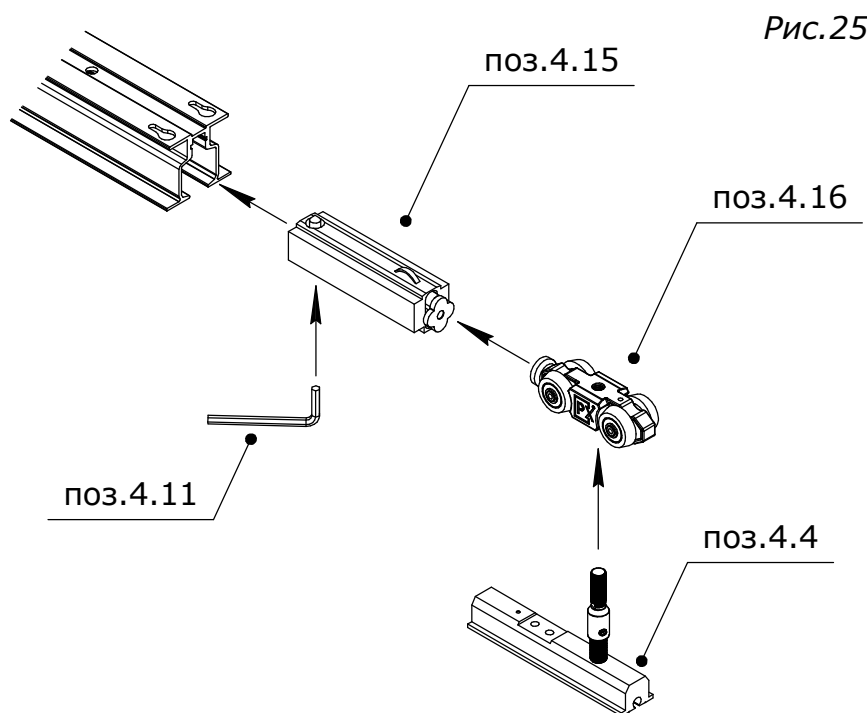


Рис.25

3) Комплект Пуш комбинируется со стандартным комплектом или комплектом с доводчиком. Со стороны трека в зашиваемой части пенала произведите замену фурнитуры в следующем порядке.

Стандартный комплект - пуш заменяет стопор каретки и меняется каретка на каретку с магнитом.

Комплект с доводчиком - меняется каретка на каретку с магнитом, не устанавливается один активатор доводчика.

Остальной порядок установки фурнитуры в трек аналогичен п.5.1 или п.5.2.

5.4. Установка трека.

Трек укомплектованный фурнитурой установите в профиль верхний и защелкните на грибки-заклепки. Зафиксируйте трек используя винты М4х10мм. Рис.26.

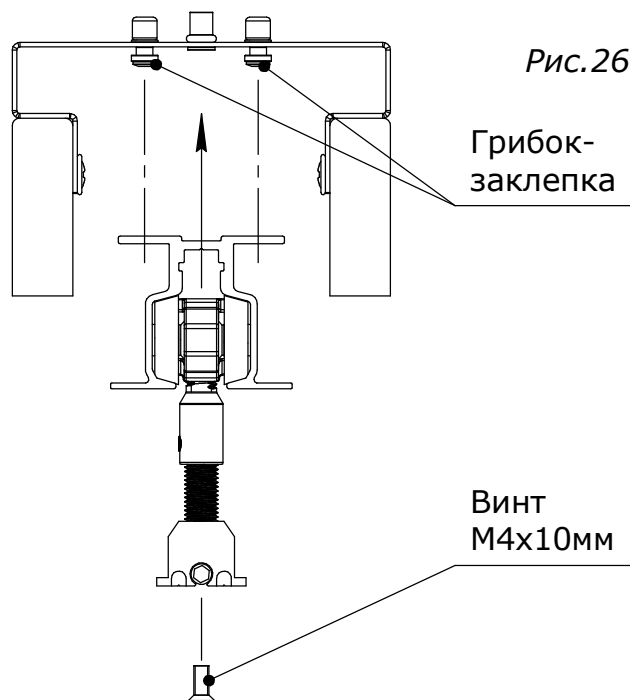
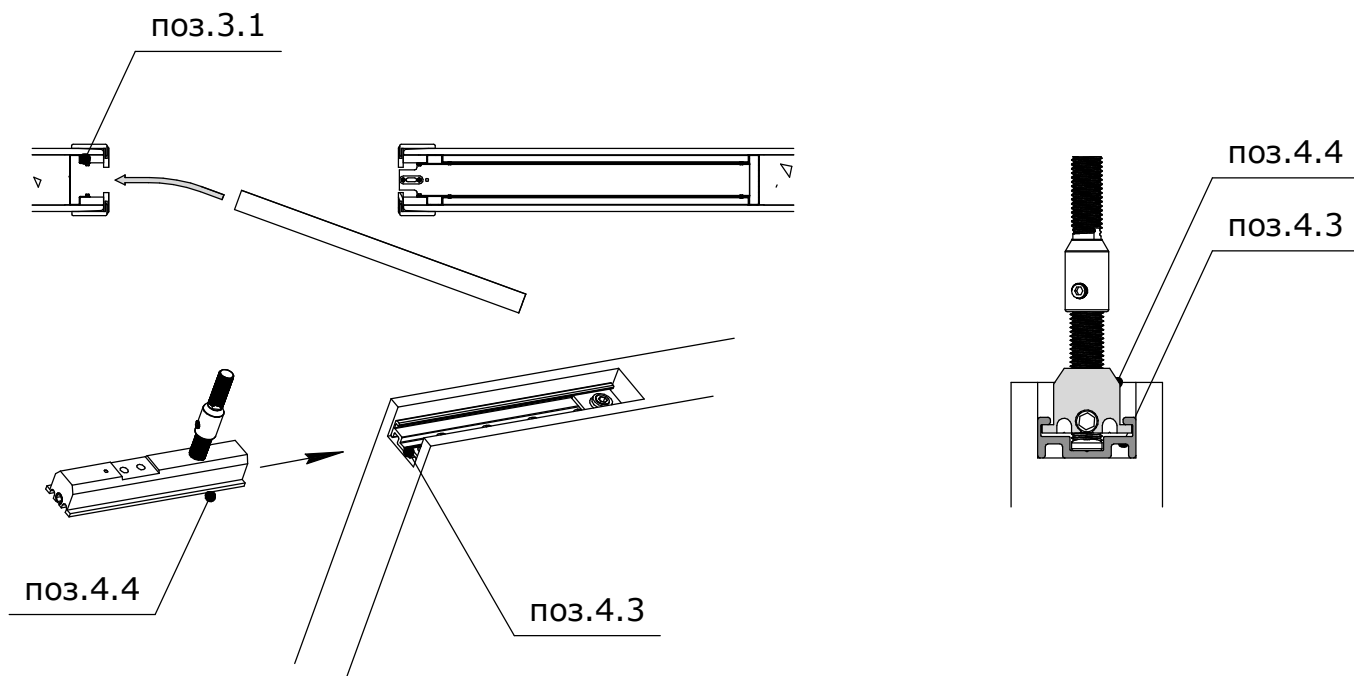


Рис.26

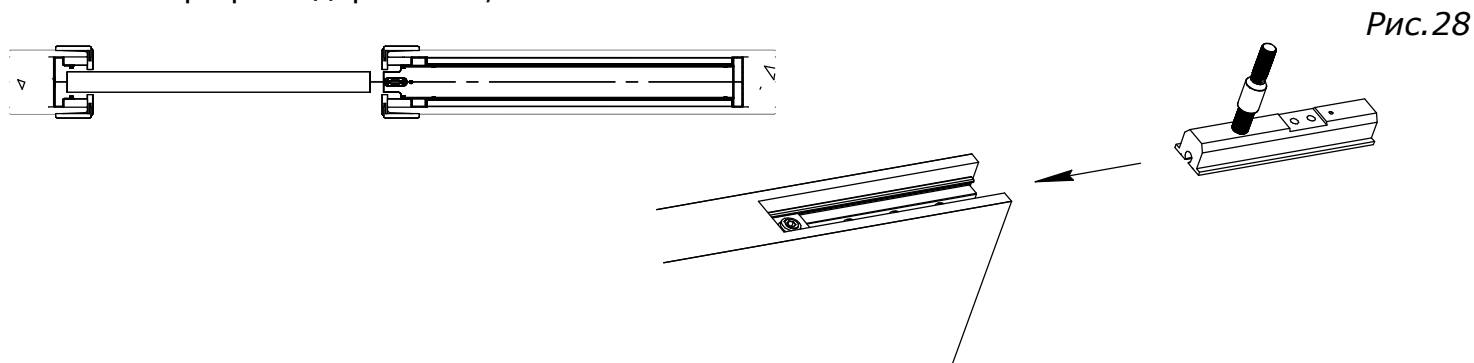
6. Установка дверного полотна в пенал.

Перед установкой дверного полотна со стандартным комплектом фурнитуры ослабьте фиксацию стопора каретки в проходе и сдвиньте стопор к краю трека.

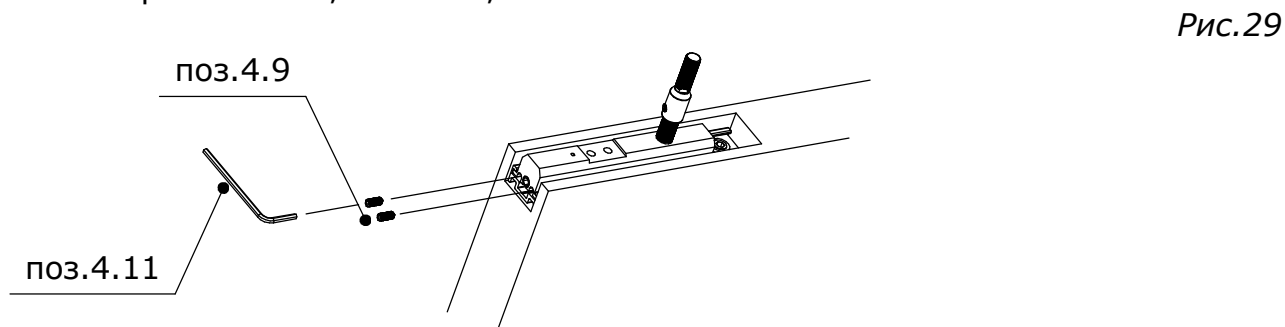
6.1. Дверное полотно в вертикальном положении приподнимите и заведите в стойку боковую, поз.3.1. Одновременно установите держатель, поз.4.4, в профиль держателя, поз.4.3, со стороны боковой стойки, Рис.27.



6.2. Разместите дверное полотно в проходе параллельно пеналу и установите второй держатель в профиль держателя, Рис.28.



6.3. Зафиксируйте держатели в профиле держателя используя гужоны М4х10мм, поз.4.9, и ключ шестигранный №2, поз.4.11, Рис.29.



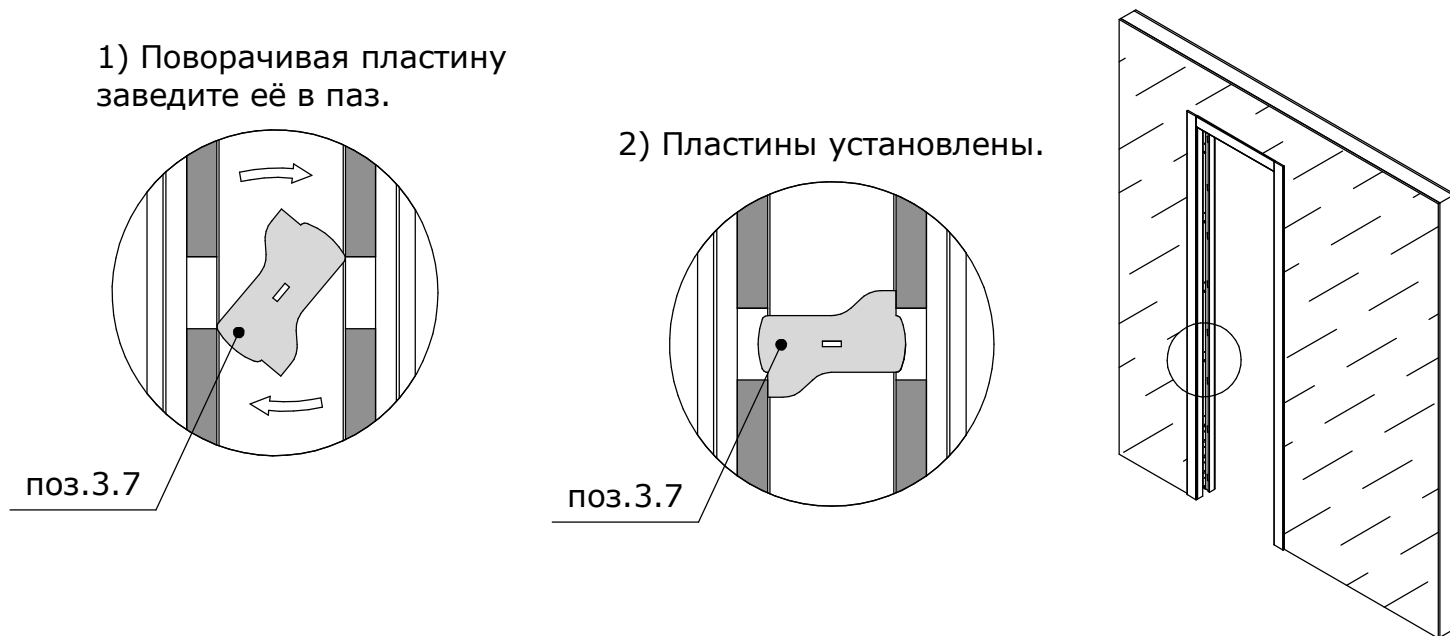
6.4. По завершению навешивания дверного полотна на держатели верните стопор каретки на расстояние 80мм от края трека в проходе.

7. Регулировка дверного полотна.

Перед началом регулировки дверного полотна установите опорные пластины и добор в боковую стойку пенала.

7.1. В пазы боковой стойки установите опорные пластины, поз.3.7. Количество пластин зависит от высоты пенала, Рис.30.

Рис.30



7.2. Приготовьте добор толщиной 10 мм, шириной $A-1$ мм и длиной $H+25$ мм, где:

$A = 50, 62$ или 72 мм:

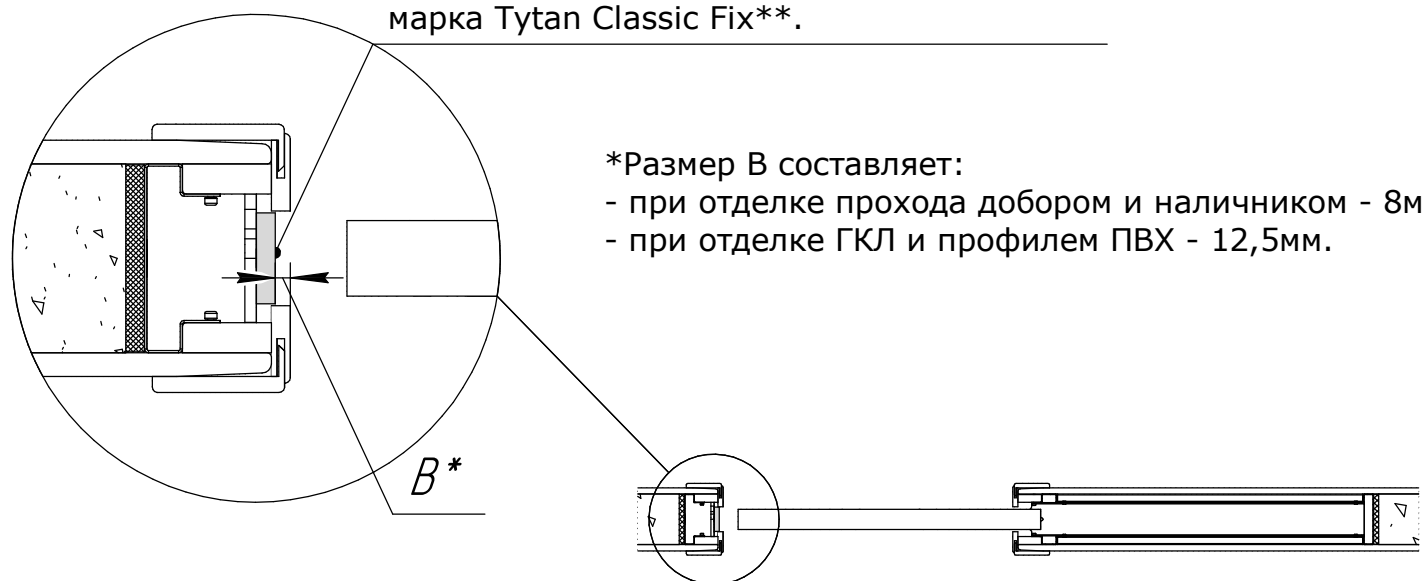
При разных размерах толщины дверного полотна, размер A составляет:

- 38-43мм, размер $A=50$ мм;
- 44-57мм, размер $A=62$ мм;
- 58-63мм, размер $A=72$ мм;

H - высота дверного полотна.

Добор приклеить к опорной пластине.
Используйте монтажный, каучуковый клей,
марка Tytan Classic Fix**.

Рис.31

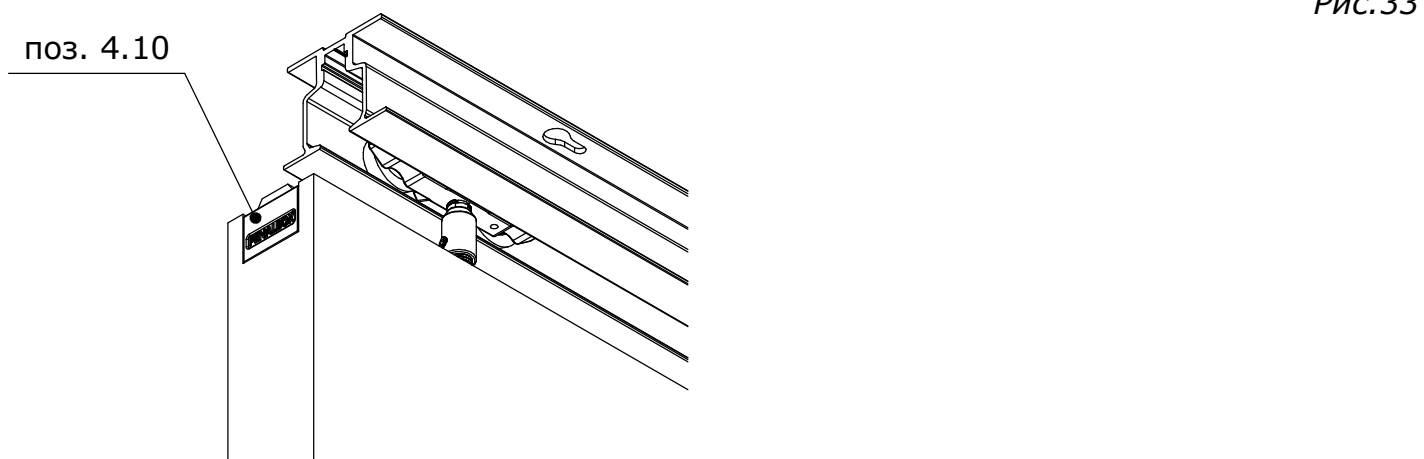


** Приобретается дополнительно, в комплект пенала не входит.

7.3. Отрегулируйте дверное полотно по уровню вращая механизм держателя ключом шестигранным №4, Рис.32.



7.4. Завершите регулировку дверного полотна и фурнитуры. Установите декоративные заглушки, поз.4.10, Рис.33.



7.5. Установка пенала завершена. Желаем приятной эксплуатации!

