

Руководство по эксплуатации

НАСОС ПОГРУЖНОЙ ДРЕНАЖНЫЙ ФЕКАЛЬНЫЙ

NDF-750, NDF-1100, NDF-1300, NDF-550G, NDF-750G,
NDF-1100G, NDF-1300G, NDF-1100B, NDF-1300B,
NDF-550S, NDF-1100S, NDF-1300S, NDF-550BS,
NDF-1100BS, NDF-1300BS.



ДЛЯ ВАШЕЙ БЕЗОПАСНОСТИ
ПРОЧИТАЙТЕ ИНСТРУКЦИЮ ПЕРЕД НАЧАЛОМ РАБОТЫ

ОГЛАВЛЕНИЕ

1. МЕРЫ ПРЕДОСТОРОЖНОСТИ.....	3
2. ТЕХНИЧЕСКИЕ ХАРАКТЕРИСТИКИ.....	4
3. УСТРОЙСТВО.....	6
4. ПОДГОТОВКА К РАБОТЕ.....	9
5. ЭКСПЛУАТАЦИЯ.....	9
6. ОКОНЧАНИЕ РАБОТЫ.....	10
7. ХРАНЕНИЕ И ТЕХНИЧЕСКОЕ ОБСЛУЖИВАНИЕ.....	10
8. УТИЛИЗАЦИЯ.....	10
9. СРОК СЛУЖБЫ.....	10
10. ГАРАНТИЙНЫЕ ОБЯЗАТЕЛЬСТВА.....	11
11. ДЕТАЛИРОВКА.....	12

Уважаемый покупатель!

Благодарим за покупку продукции BRAIT®.

В данном руководстве приведены правила эксплуатации инструмента BRAIT®. Перед началом работ внимательно прочтите руководство. Эксплуатируйте инструмент в соответствии с правилами и с учетом требований безопасности, а также руководствуясь здравым смыслом. Сохраните инструкцию, при необходимости Вы всегда можете обратиться к ней. Линейка продукции BRAIT® постоянно расширяется новыми моделями.

Продукция BRAIT® отличается эргономичным дизайном, обеспечивающей удобство ее использования, продуманной конструкцией, высокой мощностью и производительностью.

В связи с изменениями в технических характеристиках содержание руководства может не полностью соответствовать приобретенному инструменту.

Производитель оставляет за собой право вносить изменения в конструкцию отдельных деталей без предварительного уведомления. Имейте это в виду, читая руководство по эксплуатации.

С уважением команда BRAIT®

НАЗНАЧЕНИЕ ИЗДЕЛИЯ, ОБЛАСТЬ ПРИМЕНЕНИЯ

Насос погружной дренажный предназначен для перекачки как чистой, так и загрязненной воды из резервуаров, колодцев, открытых водоемов и шахт, осушки лодок и яхт, подходит для применения в системах орошения, а также для откачивания сточных вод и содержимого септиков в рамках бытовых нужд.

Использование насоса не по назначению является основанием для отказа в гарантийном ремонте.



При любом отключении инструмента из электросети, а также в случае прекращения электроснабжения, снимите фиксацию (блокировку) выключателя и переведите его в положение "Выключено" для исключения дальнейшего самопроизвольного включения инструмента

Дата изготовления может быть определена цифрами серийного номера, размещённого на изделии, и (или) может быть указана на упаковке изделия.

1. МЕРЫ ПРЕДОСТОРОЖНОСТИ

1. Не используйте насосное оборудование для любых иных целей, кроме указанных в данном руководстве.
2. Не допускайте использования насосного оборудования неквалифицированными, несовершеннолетними лицами или людьми с недостаточными для использования насосного оборудования физическими данными. В случае передачи насосного оборудования другим лицам подробно расскажите о правилах его использования и дайте ознакомиться с настоящим руководством.
3. Не используйте насосное оборудование, если есть риск возгорания или взрыва, например, вблизи легковоспламеняющихся жидкостей или газов.
4. Не используйте сетевой кабель для транспортировки или крепления насоса.
5. Переносите насосное оборудование, держа его за рукоятку.
6. Не переносите насосное оборудование во включенном состоянии.
7. Убедитесь в том, что параметры сети соответствуют параметрам, указанным на насосном оборудовании и в настоящем руководстве. Не допускайте эксплуатацию насосного без заземления.
8. Все электрические соединения должны находиться в месте, защищенном от влаги.
9. При работе с насосным оборудованием пользуйтесь средствами индивидуальной защиты.
10. При работе рекомендуется надевать подходящую одежду, чтобы никакие части не контактировали с оборудованием. Также убедитесь, что на вас нет ничего, что могло бы помешать работе или вызвать нежелательные последствия.
11. В целях вашей безопасности настоятельно рекомендуется работать с оборудованием, установленным на ровную поверхность.
12. Категорически запрещается использовать насосное оборудование для перекачивания моторного топлива, чистящих средств и прочих химических жидкостей!
13. Насосное оборудование можно эксплуатировать только при температуре выше нуля.
14. Перед длительным хранением (особенно перед зимней консервацией) необходимо слить из насосного оборудования воду и просушить.
15. При использовании удлинителя убедитесь, что параметры удлинителя рассчитаны на мощность насосного оборудования.
16. Не оставляйте включенное электрооборудование без внимания.
17. Запрещено эксплуатировать данное насосное оборудование без воды.
18. Запрещено эксплуатировать насосное оборудование в водоеме, где находятся люди и живые организмы.
19. Перед использованием всегда полностью разматывайте сетевой кабель насосного оборудования.
20. При установке насосного оборудования убедитесь, что водозаборные отверстия не попадают в ил или грязь.
21. При использовании убедитесь, что размер частиц, содержащихся в воде, не превышает максимально допустимый размер частиц, указанный в руководстве по эксплуатации.
22. Держите сетевой кабель вдали от источника нагрева, масла и острых предметов.
23. Не допускайте присутствия детей, животных или посторонних в рабочей зоне.
24. При отключении насосного оборудования от сети держитесь за штекер сетевого кабеля.
25. Всегда отключайте насосное оборудование от сети, когда вы его не используете, а также:
 - в случае любых неполадок;
 - перед погружением в воду и извлечением;
 - перед проведением технического или сервисного обслуживания;
 - после окончания работ.

26. Не пользуйтесь насосным оборудованием после его падения или если на нем видны какие-либо следы повреждения. Обратитесь в авторизованный сервисный центр для диагностики или ремонта оборудования.
27. При повреждении сетевого кабеля во избежание опасности его должен заменить изготовитель, его агент или аналогичное квалифицированное лицо. Замена сетевого кабеля осуществляется в авторизованном сервисном центре согласно действующему тарифу.
28. Работа и техобслуживание должны осуществляться строго в соответствии с данным руководством.
29. Не используйте чистящие средства, которые могут повредить насосное оборудование (бензин и прочие агрессивные вещества).
30. Не разрешайте детям контактировать с насосным оборудованием.

ВНИМАНИЕ!

НИ В КОЕМ СЛУЧАЕ НЕ СЛЕДУЕТ ИСПОЛЬЗОВАТЬ НАСОСНОЕ ОБОРУДОВАНИЕ В СОСТОЯНИИ АЛКОГОЛЬНОГО ИЛИ НАРКОТИЧЕСКОГО ОПЬЯНЕНИЯ ИЛИ В ИНЫХ УСЛОВИЯХ, МЕШАЮЩИХ ОБЪЕКТИВНОМУ ВОСПРИЯТИЮ ДЕЙСТВИТЕЛЬНОСТИ, И НЕ СЛЕДУЕТ ДОВЕРЯТЬ НАСОСНОЕ ОБОРУДОВАНИЕ ЛЮДЯМ В ТАКОМ СОСТОЯНИИ ИЛИ В ТАКИХ УСЛОВИЯХ!

2. ТЕХНИЧЕСКИЕ ХАРАКТЕРИСТИКИ

Модель	NDF-1100B	NDF-1300B	NDF-750	NDF-1100	NDF-1300
Напряжение питания, В/Гц	220/50	220/50	220/50	220/50	220/50
Мощность, Вт	1100	1300	750	1100	1300
Макс. напор, м	7	8	7	12	14
Макс. производительность, л/мин	150	168	168	220	220
Диаметр выходного отверстия, дюйм	2`` (51 мм)	2`` (51 мм)	2`` (51 мм)	2`` (51 мм)	2`` (51 мм)
Макс. размер перекачиваемых частиц, мм	25	25	25	25	25
Нож для дробления фракций	да	да	нет	нет	нет
Длина кабеля, м	10	10	10	10	10
Вес нетто/брутто, кг	15,4/16,3	16/16,9	12,5/13,5	15/16	16/17
Степень защиты	IP68				

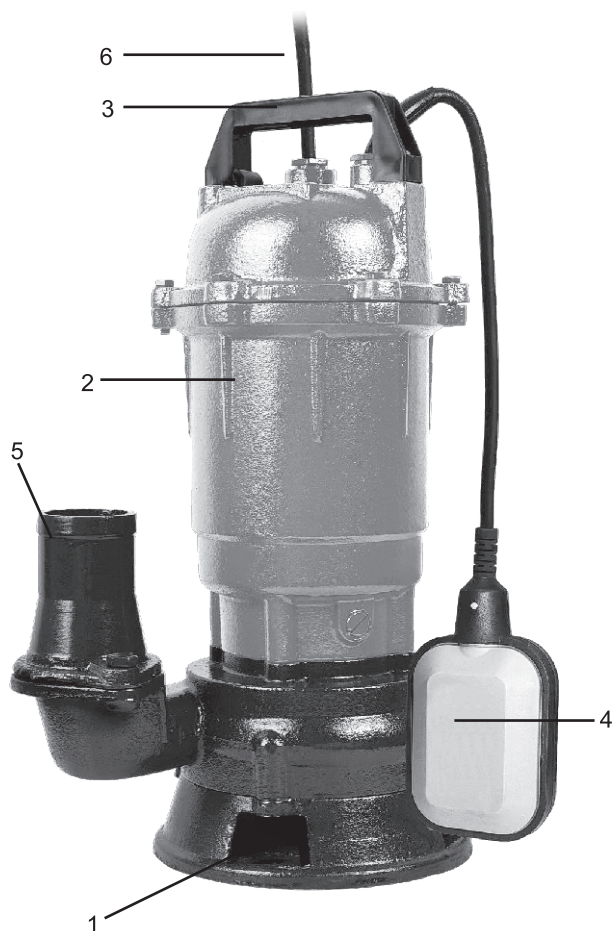
Модель	NDF-550G	NDF-750G	NDF-1100G	NDF-1300G
Напряжение питания, В/Гц	220/50	220/50	220/50	220/50
Мощность, Вт	550	750	1100	1300
Макс. напор, м	13	16	22	26
Макс. производительность, л/мин	50	50	90	90
Диаметр выходного отверстия, дюйм	1``	1``	1``	2``
Нож для дробления фракций	нет	нет	нет	нет
Длина кабеля, м	10	10	10	10
Вес нетто/брутто, кг	5/5,5	10,1/10,5	9,1/9,6	10,5/11
Степень защиты	IP68			

Модель	NDF-550BS	NDF-1100BS	NDF-1300BS	NDF-550S	NDF-1100S	NDF-1300S
Напряжение питания, В/Гц	220/50	220/50	220/50	220/50	220/50	220/50
Мощность, Вт	550	1100	1300	550	1100	1300
Макс. напор, м	6	10	10	8,5	12	12
Макс. производительность, л/мин	135	220	270	168	220	250
Диаметр выходного отверстия, дюйм	2`` (51 мм)	2`` (51 мм)	2`` (51 мм)	2`` (51 мм)	2`` (51 мм)	2`` (51 мм)
Макс. размер перекачиваемых частиц, мм	25	25	25	25	25	25
Нож для дробления фракций	да	да	да	нет	нет	нет
Длина кабеля, м	10	10	10	10	10	10
Вес нетто/брутто, кг	15/16	16,5/17,5	19,5/20,5	15/16	16,5/17,5	19,5/20,5
Степень защиты	IP68					

ВНИМАНИЕ! Технические характеристики могут отличаться от заявленных при использовании в целях, не оговоренных настоящим руководством, при несоответствии параметров сети, загрязнении входных и выходных отверстий или уменьшении их диаметра, а также при ненадлежащем хранении и обслуживании.

3. УСТРОЙСТВО

**NDF-1100B, NDF-1300B,
NDF-750, NDF-1100, NDF-1300**



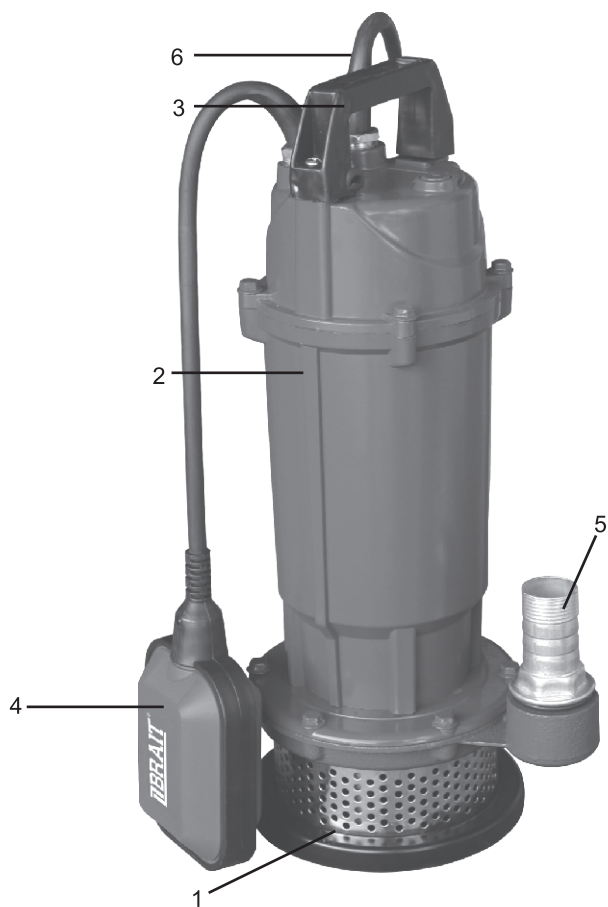
СОСТАВНЫЕ ЧАСТИ

1. Водозаборное отверстие
2. Корпус насоса
3. Рукоятка
4. Поплавковый выключатель
5. Патрубок подачи воды (выход)
6. Сетевой кабель

КОМПЛЕКТ ПОСТАВКИ

1. Руководство по эксплуатации
2. Насос погружной дренажный

NDF-550G, NDF-750G, NDF-1100G, NDF-1300G



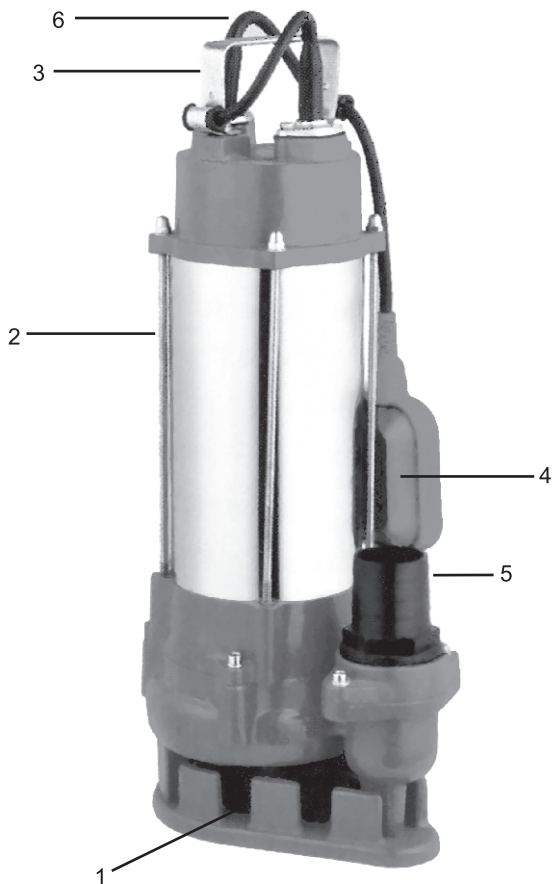
СОСТАВНЫЕ ЧАСТИ

1. Фильтрующая сетка
2. Корпус насоса
3. Рукоятка
4. Поплавковый выключатель
5. Патрубок подачи воды (выход)
6. Сетевой кабель

КОМПЛЕКТ ПОСТАВКИ

1. Руководство по эксплуатации
2. Насос погружной дренажный

**NDF-550BS, NDF-1100BS, NDF-1300BS,
NDF-550S, NDF-1100S, NDF-1300S**



СОСТАВНЫЕ ЧАСТИ

1. Водозаборное отверстие
2. Корпус насоса
3. Рукоятка
4. Поплавковый выключатель
5. Патрубок подачи воды (выход)
6. Сетевой кабель

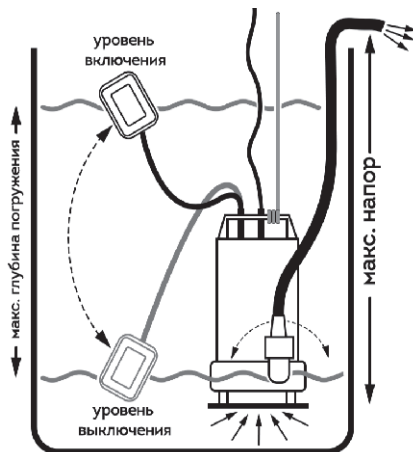
КОМПЛЕКТ ПОСТАВКИ

1. Руководство по эксплуатации
2. Насос погружной дренажный

4. ПОДГОТОВКА К РАБОТЕ

1. К патрубку подачи воды (5) подсоедините шланг. Надежно закрепите его при помощи хомута. В качестве шланга рекомендуется использовать текстильный шланг (напорный рукав) с диаметром, соответствующим патрубку подачи воды.
2. При необходимости, закрепите трос или кабель на рукоятке (3);
3. Проверьте надежность крепления всех соединений.
4. Опустите насос в воду удерживая его за трос. Закрепите трос.

Вода нигде не должна сочиться наружу. Герметичность соединений напрямую влияет на производительность работы насоса.



Максимальный напор - это максимальная высота подъема воды от насоса при максимально допустимом его погружении.

Максимальная производительность - это максимально возможное количество воды, перекачиваемое насосом в единицу времени.

Увеличение количества переходников, перегибов и уменьшение диаметра патрубков снижает напор и производительность.

5. ЭКСПЛУАТАЦИЯ

Насос погружной дренажный предназначен для работы под водой на глубине до 5 метров при температуре от +1°C до +35°C в месте с низким уровнем загрязнения.

ВНИМАНИЕ! Через каждые 15 минут непрерывной работы насоса необходимо делать перерыв на 10-15 минут.

1. Убедитесь, что параметры сети соответствуют параметрам, указанным на насосном оборудовании и в настоящем руководстве по эксплуатации.
 2. Убедитесь, что насосное оборудование будет подключаться к электросети через устройство защитного отключения с номинальным током срабатывания ≤ 30 мА.
- ПРИМЕЧАНИЕ:** не следует опускать насосное оборудование на дно водоема во избежание засасывания ила и крупных частиц.
3. Подключите штекер сетевого кабеля (6) к электросети.
 4. Контролируйте процесс перекачки воды.

ВНИМАНИЕ! При слишком низком уровне воды, когда насос выключился, любые загрязнения внутри насоса быстро засыхают. Это может привести к тому, что насос не включится при повышении уровня воды. Для обеспечения эффективной работы насоса регулярно очищайте нижнюю часть вала от засорений.

АВТОМАТИЧЕСКИЙ РЕЖИМ

В автоматическом режиме поплавковый выключатель (4) контролирует работу насоса. Для того, чтобы насос начал работать в автоматическом режиме, опустите его в воду, подключите штекер сетевого кабеля к сети. Насос будет работать до тех пор, пока

поплавок выключатель не достигнет минимально требуемой для отключения глубины. Рекомендуется устанавливать насос на прочной основе для сохранения вертикального положения. После погружения убедитесь в отсутствии препятствий для перемещения поплавкового выключателя.

ВНИМАНИЕ! Насос нужно опускать на глубину при помощи привязанного к ручке троса. Никогда не опускайте насос в воду с помощью сетевого кабеля.

РУЧНОЙ РЕЖИМ

Для эксплуатации в ручном режиме, двигатель можно включить, подняв поплавковый выключатель рукой. Для выключения насоса опустите поплавковый выключатель.

ВНИМАНИЕ! При ручном режиме эксплуатации не оставляйте насос без присмотра, работа без воды приводит к выходу его из строя.

6. ОКОНЧАНИЕ РАБОТЫ

После использования прогоните в течение 2-3 минут через насос чистую воду для того, чтобы избавиться от осадков и частиц, которые могут накопиться в насосе или выпускном шланге.

Отключите сетевой кабель от электросети, извлеките насос из воды и переместите в сухое проветриваемое помещение.

7. ХРАНЕНИЕ И ТЕХНИЧЕСКОЕ ОБСЛУЖИВАНИЕ

После каждого использования обязательно промывайте насос чистой водой.

ХРАНЕНИЕ

ВНИМАНИЕ! Хранить оборудование необходимо при температуре окружающей среды от 0°C до +40°C и относительной влажности воздуха не более 80% в месте, недоступном для детей.

8. УТИЛИЗАЦИЯ

При утилизации пришедшего в негодность насоса примите все меры, чтобы не нанести вреда окружающей среде. Не стоит самостоятельно пытаться утилизировать насос. Настоятельно рекомендуется обратиться в специальную службу.

9. СРОК СЛУЖБЫ

Данное изделие при соблюдении всех требований, указанных в настоящем руководстве по эксплуатации должно прослужить не менее 3 лет.

Фирма-производитель оставляет за собой право вносить в конструкцию и комплектацию изменения, не ухудшающие эксплуатационные качества товара.

10. ГАРАНТИЙНЫЕ ОБЯЗАТЕЛЬСТВА

- Изготовитель гарантирует работу насоса погружного дренажного на протяжении 12 месяцев со дня продажи розничной сетью. Если изделие, предназначенное для бытовых (непрофессиональных) нужд, эксплуатировалось в коммерческих целях (профессионально), срок гарантии составляет один месяц со дня продажи.
- Гарантийный ремонт не производится при нарушении требований, указанных в паспорте.
- Гарантийный ремонт не производится при нарушении гарантийной пломбы (наклейки).
- Гарантийный ремонт производится при наличии печати фирмы, даты продажи и подписи продавца.
- При отсутствии печати фирмы-продавца, даты продажи или подписи продавца гарантийный срок исчисляется с даты изготовления. Серийный номер на паспорте и товаре должен быть одинаковым, в случае несоответствия или отсутствия серийного номера ремонт производится не по гарантии.

Данный документ не ограничивает определенные законом права потребителя, но дополняет и уточняет оговоренные законом обязательства, предполагающие соглашения сторон.

ГАРАНТИЙНЫЕ ОБЯЗАТЕЛЬСТВА НЕ РАСПРОСТРАНЯЮТСЯ:

- на неисправности изделия, возникшие в результате несоблюдения пользователем предписаний инструкции по эксплуатации изделия.
- на механические повреждения, вызванные внешним ударным или иным другим воздействием а также воздействием агрессивных сред.
- на обрывы, надрезы шнура питания, обрез сетевой вилки, сильные потертости корпуса.
- на неисправности произошедшие вследствие неправильного электрического, гидравлического или механического подключения.
- на неисправности произошедшие вследствие использования оборудования не по назначению или не в соответствии с руководством по эксплуатации.
- на неисправности произошедшие вследствие работы насоса без воды.
- на неисправности произошедшие вследствие использования насоса в условиях не соответствующих допустимым.
- на неисправности произошедшие вследствие несоответствия электрического питания соответствующим Государственным техническим стандартам и нормам.
- на насосы вышедшие из строя из-за попадания во всасывающую часть мусора, грязи, инородных тел.
- на насосы подвергшиеся вскрытию, ремонту или модификации, неуполномоченной сервисной организацией.
- на неисправности, возникшие в результате перегрузки насоса (к безусловным признакам перегрузки изделия относятся: появление цветов побежалости, деформация или следы плавления деталей и узлов изделия, потемнение или обугливание изоляции проводов электродвигателя под воздействием высокой температуры, а также нестабильности параметров электросети, превышающих нормы, установленные ГОСТ13109_87).
- на естественный износ насоса (полная выработка ресурса), сильное внутреннее или внешнее загрязнение.
- на насосы с удаленным, стертым или измененным заводским номером, а также, если данные на насосе не соответствуют данным в гарантийном талоне.

Инструкции, указанные в данном руководстве, не относятся к абсолютно всем ситуациям, которые могут возникнуть. Оператор должен осознавать, что контроль над практической эксплуатацией и соблюдение всех предосторожностей, входит в его непосредственные обязанности.

С условиями гарантии ознакомлен.

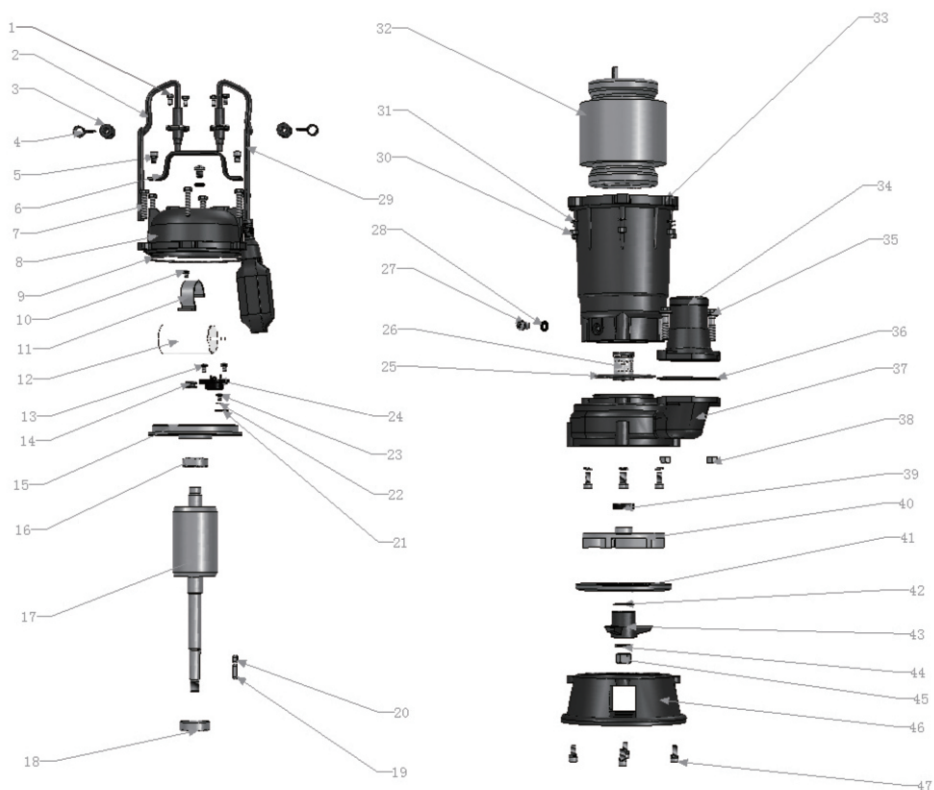
Претензий к комплектации и внешнему виду не имею.

Покупатель _____

Телефон центрального сервисного центра: +7 (342) 214-52-12 www.fdbrait.ru

ИЗГОТОВИТЕЛЬ: TAIZHOU OUKE TECHNOLOGY CO., LTD
АДРЕС ИЗГОТОВИТЕЛЯ: TAIHU INDUSTRIAL PARK, DAXI TOWN, WENLING CITY, ZHEJIANG, CHINA
Тел: 0086-576-86380789

11. ДЕТАЛИРОВКА



1.	Болт шестигранный	25.	Уплотнительное кольцо
2.	Сетевой провод с вилкой	26.	Торцевое уплотнение
3.	Кабельный ввод	27.	Винт сливной
4.	Зажим	28.	Уплотнительное кольцо
5.	Болт шестигранный	29.	Поплавковый выключатель
6.	Рукоятка	30.	Шестигранная гайка
7.	Болт шестигранный	31.	Пружинная шайба
8.	Верхняя крышка	32.	Статор
9.	Уплотнительное кольцо	33.	Корпус электромотора
10.	Винт с цилиндрической головкой	34.	Штуцер насоса
11.	Кронштейн	35.	Шестигранный болт
12.	Конденсатор	36.	Резиновая прокладка
13.	Винт с цилиндрической головкой	37.	Крышка насоса
14.	Втулка	38.	Шестигранная гайка
15.	Крышка электромотора	39.	Сальниковое уплотнение
16.	Подшипник	40.	Рабочее колесо
17.	Ротор	41.	Дисковый нож
18.	Подшипник	42.	Шестигранная гайка
19.	Клиновидная шпонка	43.	Нож
20.	Заземление	44.	Шайба гроверная
21.	Шайба	45.	Шестигранная гайка
22.	Шайба гроверная	46.	Основание насоса
23.	Винт	47.	Винт шестигранный
24.	Термодатчик		

ДЕЙСТВИТЕЛЕН ПРИ ЗАПОЛНЕНИИ

ТАЛОН №1

На гарантийный ремонт _____

(Модель: _____)

Серийный номер _____

Представитель _____

(подпись, штамп)

Заполняет торговая организация

Продан _____

(наименование и адрес предприятия)

Дата продажи _____ М.П. _____

Продавец _____ / _____ /

(подпись)

(ФИО)

Корешок талона №1

на гарантийный ремонт _____

(Модель: _____)

(Изыят: _____ " _____ 20__ г.)

Исполнитель _____

(подпись)

(ФИО)

ДЕЙСТВИТЕЛЕН ПРИ ЗАПОЛНЕНИИ

ТАЛОН №2

На гарантийный ремонт _____

(Модель: _____)

Серийный номер _____

Представитель _____

(подпись, штамп)

Заполняет торговая организация

Продан _____

(наименование и адрес предприятия)

Дата продажи _____ М.П. _____

Продавец _____ / _____ /

(подпись)

(ФИО)

Корешок талона №2

на гарантийный ремонт _____

(Модель: _____)

(Изыят: _____ " _____ 20__ г.)

Исполнитель _____

(подпись)

(ФИО)

Заполняет ремонтное предприятие

(наименование и подпись предприятия)

Исполнитель _____ / _____ /
(подпись) (ФИО)

Владелец _____

_____ / _____ /
(подпись) (ФИО)

Дата ремонта _____ М.П.

Утверждаю _____
(Должность, подпись, ФИО руководителя ремонтного предприятия)

Заполняет ремонтное предприятие

(наименование и подпись предприятия)

Исполнитель _____ / _____ /
(подпись) (ФИО)

Владелец _____

_____ / _____ /
(подпись) (ФИО)

Дата ремонта _____ М.П.

Утверждаю _____
(Должность, подпись, ФИО руководителя ремонтного предприятия)

IBRAIT[®]

