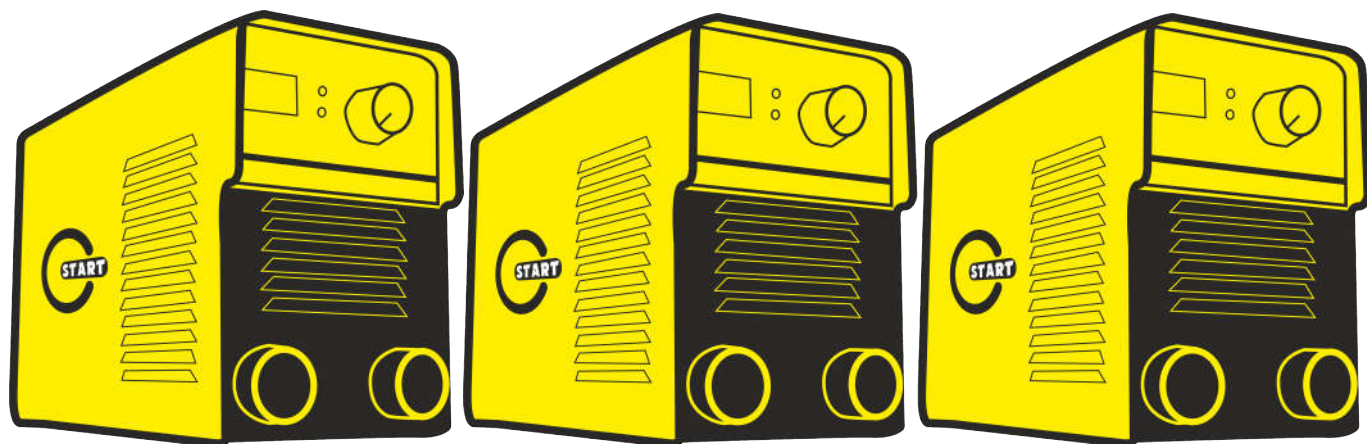


Сварочный инвертор

START 190

START 220

START 250



Данное руководство предназначено для ознакомления сварщика со сварочным аппаратом инверторного типа START-190, START -220, START -250 (далее по тексту «Устройством») и правильной его эксплуатацией в последующем.

Перед применением устройства по назначению ознакомьтесь, пожалуйста, с данным руководством, особенно с его частью «Техника безопасности» – это поможет Вам избежать ошибок, возникающих в ходе проведения сварочных работ.

Информация, содержащаяся в данном руководстве, основывается на знаниях производителя, но производитель не несет никакой ответственности за ее использование.

Конструкция сварочного аппарата непрерывно совершенствуется, поэтому приобретенная Вами модель может незначительно отличаться от описываемой здесь



ТЕХНИКА БЕЗОПАСНОСТИ



2. ИНСТРУКЦИЯ ПО ТЕХНИКЕ БЕЗОПАСНОСТИ

- При открытии упаковки убедитесь, что устройство не повреждено. Если у Вас возникли какие-либо сомнения, обратитесь к своему Поставщику.
- Работы по подключению устройства должны проводиться подготовленным персоналом.
- Данное устройство должно использоваться только квалифицированным персоналом.
- Устройство должно использоваться в сухом хорошо проветриваемом помещении.
- Убедитесь, что металлическая пыль не втягивается вентилятором охлаждения внутрь устройства, так как это может вызвать повреждение электронных компонентов.
- Запрещено соединять устройства последовательно или параллельно.
- При подключении устройства соблюдайте установленные в Вашей стране правила безопасности.
 - Устройство должно размещаться таким образом, чтобы сварщик имел свободный доступ к панели управления и разъемам.
 - Во время проведения сварочных работ все крышки устройства должны быть закрыты и хорошо зафиксированы винтами.
 - Не подвергайте устройство воздействию прямых солнечных лучей и сильного дождя. Данное устройство соответствует стандартам защиты IP21S.
 - Сварщик должен надеть перчатки, одежду, обувь и маску сварщика, которые являются защитными и огнеупорными для того, чтобы защитить себя от поражения электрическим током, вспышек и искр, образующихся в момент проведения сварочных работ.
 - Сварщик должен защищать свои глаза при помощи маски для сварки, оснащенной стандартными защитными светофильтрами. Он должен также осознавать, что во время электродуговой сварки он подвергается воздействию ультрафиолетового излучения, поэтому жизненно важно обеспечить защиту лица. Ультрафиолетовые лучи имеют такое же поражающее воздействие на непокрытую кожу, как и солнечный ожог.
 - Сварщик обязан предупредить людей, находящихся вблизи зоны проведения сварочных работ, о риске, которому они подвергаются, и позаботиться об обеспечении необходимого защитного оборудования.
 - Очень важно обеспечить достаточную вентиляцию, особенно если сварка проходит в закрытых помещениях.
 - Сварщик должен позаботиться о том, чтобы все легковоспламеняющиеся материалы были удалены из зоны проведения сварочных работ, для того чтобы предотвратить возможность возникновения пожара.
 - Сварщик никогда не должен проводить сварку емкостей, в которых прежде хранились горючие, смазочные и легковоспламеняющиеся материалы, даже если емкость была пустой значительный период времени, так как **СУЩЕСТВУЕТ ОПАСНОСТЬ ВЗРЫВА.**
 - Сварщику должны быть известны все особые требования, которые он должен соблюдать при проведении сварочных работ в закрытых помещениях с высоким уровнем риска воспламенения.
 - Чтобы избежать поражения электрическим током, мы настоятельно рекомендуем соблюдать нижеследующие правила:
 1. Не работать во влажных условиях.
 2. Не использовать устройство, если его кабели повреждены каким-либо образом.
 3. Убедиться, что система заземления устройства правильно подсоединена и функционирует.





ОПИСАНИЕ



3. ОБЩЕЕ ОПИСАНИЕ

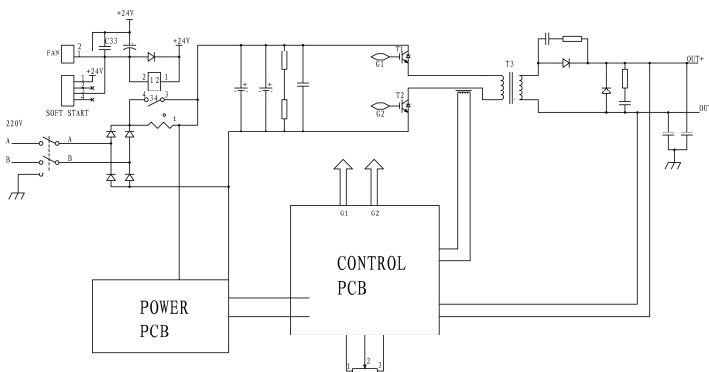
Сварочные инверторы постоянного тока серии START являются источниками для ручной дуговой сварки на базе мощных IGBT транзисторов. В инверторе применяется принцип широтно-импульсной модуляции. Выпрямленное напряжение сети преобразуется в высокочастотное переменное напряжение, которое подается на первичную обмотку силового импульсного трансформатора. На вторичной обмотке получается переменное высокочастотное напряжение, которое преобразуется теперь уже в постоянное напряжение. Такой принцип работы позволяет использовать сетевой трансформатор гораздо меньшего размера и уменьшить вес инверторного сварочного аппарата. Данный аппарат отличается стабильной, надежной и эффективной работой, портативностью, низким уровнем шума в процессе сварки.

Благодаря постоянному напряжению на выходе дуга становится более стабильной. Высокая динамика системы управления позволяет поддерживать постоянный сварочный ток независимо от колебаний длины дуги.

Источники оснащены автоматической защитой от пониженного сетевого напряжения, перегрузки по току и перегрева. В случае срабатывания системы защиты, на передней панели загорится соответствующий индикатор и работа аппарата автоматически блокируется до устранения причины. Данная система позволяет защитить аппарат от неблагоприятных условий работы и намного увеличить его надежность.

Сварочные инверторы серии START отличаются прекрасным зажиганием электрода, малым разбрызгиванием и глубоким проваром.

4. СХЕМА ЭЛЕКТРИЧЕСКАЯ ПРИНЦИПИАЛЬНАЯ



5. ЭЛЕКТРОМАГНИТНАЯ СОВМЕСТИМОСТЬ (ЭМС)

Данное устройство соответствует стандарту EN 60974-10, однако генерируемое электромагнитное излучение (ЭМИ) может привести к несовместимости с максимально допустимым уровнем ЭМИ для другого электронного оборудования, находящегося в зоне проведения сварочных работ, такого как:

- Бытовая техника (аудио и видео оборудование, телефоны, охранные сигнализации, и т.д.).
- Радиотелевизионные передатчики и приемники.
- Компьютеры, роботы, электронное медицинское оборудование и системы жизнеобеспечения.
- Кардиостимуляторы и слуховые аппараты.
- Прочее чувствительное электронное оборудование.

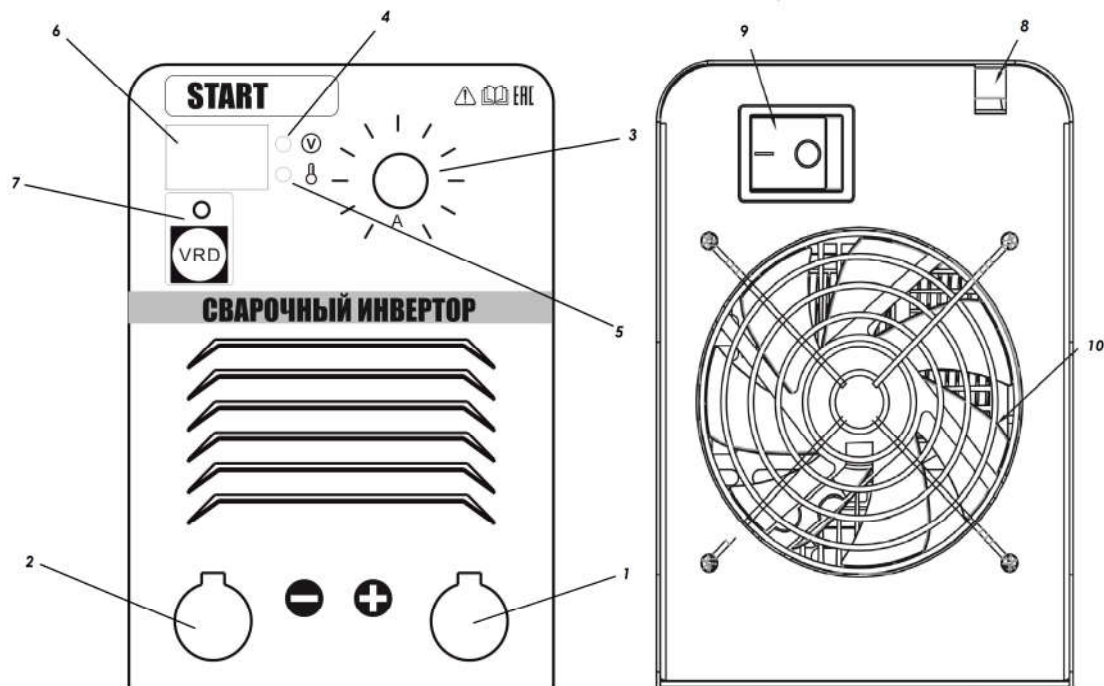
ПРЕДУПРЕЖДЕНИЕ

Ответственность за установку и использование устройства несет сварщик. В случае возникновения неполадок в функционировании других систем, находящихся в непосредственной близости к устройству, мы рекомендуем приостановить работы и проконсультироваться с производителем (поставщиком)

6. ТЕХНИЧЕСКИЕ ДАННЫЕ

Параметр	START -190	START -220	START -250
Питающее напряжение	Одна фаза, 220 В ±15%, 50 Гц		
Потребляемая мощность кВт	6,1	7,4	8,8
Продолжительность включения	190А/35% 107А/100%	220А/35% 160А/100%	250А/35% 180А/100%
Напряжение холостого хода, В	96	80	
Сварочный ток, А	10~190	10~220	10~250
КПД	85%		
Коэффициент мощности	0,75		
Вес, кг	3,6	4,8	5,3
Диаметр электрода, мм	1,6-3,2	1,6-4,0	1,6-5,0
Класс изоляции	F		
Степень защиты	IP21S		
Стандарт	EN 60974-1		
Габаритные размеры (ДхШхВ), мм	245x115x180	320x131x210	

7. СИСТЕМА УПРАВЛЕНИЯ



Органы управления и подключения

Передняя панель

1. Клемма «+»
2. Клемма «-»
3. Ручка регулятора сварочного тока
4. Индикатор сетевого напряжения
5. Индикатор перегрева
6. Индикатор сварочного тока
7. Клавиша вкл/выкл снижения напряжения холостого хода VRD (только для Start 190)

Задняя панель

8. Сетевой провод
9. Выключатель питания
10. Вентилятор

8. ПОДГОТОВКА УСТРОЙСТВА К РАБОТЕ

Подключите кабель питания 6 к «евро» розетке 1x220 Вольт, рассчитанной на ток 20 Ампер и имеющей отдельный контакт для заземления. В свою очередь, к розетке должен быть подключен провод с медными жилами сечением не менее 2,5 мм² каждая, а автоматический выключатель, используемый в цепи питания, должен быть рассчитан на длительный ток не менее 20 Ампер. Включите аппарат при помощи переключателя 9 «ВКЛ/ВЫКЛ». Индикатор 4 будет подсвечен.

9. РУЧНАЯ ДУГОВАЯ СВАРКА ПЛАВЯЩИМСЯ ЭЛЕКТРОДОМ С ПОКРЫТИЕМ

Присоедините кабели с электрододержателем и зажимом на изделие к клеммам минус 2 и плюс 1, закрепив их поворотом токового разъема вправо, соблюдая полярность в соответствии с рекомендациями, приведенными на упаковке с электродами.

ВНИМАНИЕ

Избегайте касаний электродом любых металлических изделий, т.к. в данном режиме клеммы 1 и 2 находятся под напряжением.

- Установите электрод в электрододержатель.
- Присоедините зажим к свариваемому изделию или к сварочному столу.
- Установите необходимую величину сварочного тока, используя потенциометр 3.

Ориентировочные режимы сварки изделий из малоуглеродистой и низколегированной стали способом ММА

Толщина материала, мм	Диаметр электрода, мм	Сварочный ток, А
1,5 - 3,0	2	40 -75
3,0 - 5,0	2,5	60 -110
5,0 -12,0	3	95 -140
>12,0	4	140-190

10.ТЕХНИЧЕСКОЕ ОБСЛУЖИВАНИЕ

- Единственное, что требуется для сварочных инверторов серии START – это тщательная чистка с периодичностью, зависящей от условий эксплуатации.
- Органы системы управления устройства не нуждаются в уходе, а в случае их повреждения по какой-либо причине, рекомендуется их заменить.

ПРЕДУПРЕЖДЕНИЕ

Прежде чем разбирать устройство выключите питание устройства при помощи переключателя ВКЛ/ВЫКЛ 9, при этом индикатор 5 погаснет, и выньте вилку сетевого провода из розетки.

· Чистку устройства необходимо осуществлять с помощью пылесоса, удаляя им собравшуюся грязь и пыль, а при необходимости использовать растворители, рекомендованные для чистки электронных частей механизмов.

· Поиск и устранение неисправностей, а также ремонт устройства должны проводиться только квалифицированным и компетентным специалистом. «Компетентный специалист» – это специалист, получивший квалификацию благодаря обучению, притом, что его знания и навыки позволяют ему безопасно оценивать риски и проводить ремонт электротехнических частей устройства.

11. ДЕКЛАРАЦИЯ СООТВЕТСТВИЯ

Благодарим вас за то, что вы выбрали оборудование торговой марки «Start», созданное в соответствии с принципами безопасности и надежности. Высококачественные материалы и комплектующие, используемые при изготовлении этих сварочных аппаратов, гарантируют высокий уровень надежности и простоту в техническом обслуживании и работе. **ДЕКЛАРАЦИЯ СООТВЕТСТВИЯ** Настоящим заявляем, что оборудование предназначено для промышленного и профессионального использования, имеет декларацию о соответствии ЕАС. Соответствует требованиям ТР ТС 004/2011 «Низковольтное оборудование» и ТР ТС 020/2011 «Электромагнитная совместимость технических средств».

Информация об изготовителе. «SHANGHAI TAYOR WELDING MACHINE CO., LTD», место нахождения и фактический адрес: No. 3888, South Shenjiang Road, Pudong District, Shanghai, China 201321 (КНР, город Шанхай, район Пудун, улица Саут Шэньцзян Роуд, №3888, 201321)

Информация для связи: info@startweld.ru, www.startweld.ru, 8(800)333-16-54

ЕАС

Год и месяц изготовления оборудования указан первыми четырьмя цифрами серийного номера аппарата (расшифровку смотри ниже). Серийный номер указан на корпусе аппарата, так же указывается при приобретении потребителем в данной инструкции в разделе **«ГАРАНТИЙНЫЕ ОБЯЗАТЕЛЬСТВА»**



12. ГАРАНТИЙНЫЕ ОБЯЗАТЕЛЬСТВА

Гарантия на данное устройство - 12 месяцев со дня продажи.

Гарантия не распространяется на случаи:

- подключение аппарата к сети с напряжением намного превышающим допустимое
- самостоятельного ремонта или попыток самовольного изменения электронной схемы аппарата
- сильного механического воздействия (удары, падения с деформацией корпуса)
- попадания внутрь аппарата агрессивных и токопроводящих жидкостей, наличие внутри аппарата металлической пыли / стружки в больших количествах.

Настоящая гарантия не распространяется на расходные материалы и другие узлы, имеющие естественный ограниченный период эксплуатации.

Производитель снимает с себя ответственность за возможный вред, прямо или косвенно нанесенный изделием людям, домашним животным, имуществу в случае, если это произошло в результате несоблюдения правил и условий эксплуатации, установки изделия; умышленных или неосторожных действий потребителя или третьих лиц.

ГАРАНТИЙНЫЙ ТАЛОН № - от 20 года

Изделие	Сварочный инвертор	Модель	
Серийный №		Срок гарантии	1 год
Продавец		Дата отгрузки	
Контактные данные Продавца: Адрес		Подпись продавца _____ <div style="text-align: center;">М П</div>	
Телефон			
Изделие получено без повреждений корпуса, в исправном состоянии. Подпись Покупателя _____			





STARTWELD | RU



vk.com/startweld



www.instagram.com/startweld.ru



www.youtube.com/startweld

