



**УГЛОВАЯ ШЛИФОВАЛЬНАЯ
МАШИНА**

AG 125 / AG 125 E

ИНСТРУКЦИЯ ПО ЭКСПЛУАТАЦИИ

Перед началом эксплуатации аппарата внимательно изучите данное руководство и храните его в доступном месте.

СОДЕРЖАНИЕ

Инструкция по технике безопасности	3
Область применения и назначение	4
Технические характеристики.....	4
Внешний вид электроинструмента.....	5
Подготовка к работе	5
Порядок работы.....	6
Рекомендации по эксплуатации	7
Возможные неисправности и методы их устранения	8
Техническое обслуживание	9
Срок службы, условия хранения, транспортировки и утилизации.....	9
Комплектация.....	10
Гарантийные обязательства	10

Предприятие-изготовитель оставляет за собой право вносить изменения в конструкцию и комплектацию, не влияющие на правила и условия эксплуатации, без отражения в документации.

Благодарим Вас за приобретение электроинструмента торговой марки «FTL by FoxWeld».

ВНИМАНИЕ!

Данная Инструкция содержит необходимую информацию, касающуюся работы и технического обслуживания электроинструмента. Внимательно ознакомьтесь с Инструкцией перед началом эксплуатации. Не допускайте людей не ознакомившихся с данным руководством к работе. Настоящая Инструкция является частью изделия и должна быть передана покупателю при его приобретении.

Информация, содержащаяся в Инструкции по эксплуатации, действительна на момент издания. Изготовитель оставляет за собой право вносить в конструкцию изменения, не ухудшающие характеристики инструмента, без предварительного уведомления.

Условия реализации

Розничная торговля инструментом и изделиями производится в магазинах, отделах и секциях магазинов, павильонах и киосках, обеспечивающих сохранность продукции, исключающих попадание воды в устройства.

При совершении купли продажи лицо осуществляющее продажу товара, проверяет в присутствии покупателя внешний вид товара, его комплектность и работоспособность. По возможности производит отметку в гарантийном талоне, прикладывает гарантийный чек. Предоставляет информацию об организациях выполняющих монтаж, подключение, и адреса сервисных центров.

ИНСТРУКЦИЯ ПО ТЕХНИКЕ БЕЗОПАСНОСТИ

1. Всегда устанавливайте защитный кожух. Работа без защитного кожуха запрещается.
2. Не допускайте присутствия в зоне работы посторонних лиц и детей.
3. Во избежание несчастных случаев, каждый раз перед включением изделия в сеть убедитесь, что:
 - выключатель (б) находятся в выключенном положении;
 - вы убрали все посторонние предметы от вращающихся частей изделия;
 - расходный инструмент правильно установлен (при наличии требований к направлению вращения) и надежно закреплен;
 - в зоне проведения работ отсутствуют легковоспламеняющиеся и горючие материалы.
4. Изделие предназначено для эксплуатации с отрезными и шлифовальными (абразивными, алмазными и лепестковыми) дисками, щетками-крацовками и алмазными чашками.
5. Не устанавливайте на изделие иные расходные инструменты (пильные диски, полировальные тарелки и т.д.).
6. Не применяйте сменный инструмент и принадлежности, которые не соответствуют техническим характеристикам данного изделия (в частности, по частоте вращения или мощности).
7. Не используйте сильно изношенный или с видимыми механическими повреждениями (сколы, трещины, расслоения) диски.
8. При работе выделяются раскаленные частицы, разлетающиеся в разные стороны. Не эксплуатируйте изделие в помещениях с высоким содержанием в воздухе паров кислот, воды, взрывчатых или легковоспламеняющихся газов.
9. Не работайте вблизи легковоспламеняющихся и горючих жидкостей и материалов или примите меры к предотвращению попадания раскаленных частиц на них.
10. Во время работы диск и корпус редуктора нагреваются. Не прикасайтесь к ним сразу же по окончании пиления и до полного их остывания.
11. После выключения изделия, в силу инерции диск еще некоторое время продолжает вращаться. Во избежание травм и повреждений окружающих предметов, не кладите изделие до полной остановки диска и не нажимайте на кнопку блокировки диска.
12. Проверяйте состояние сетевого кабеля. Не допускайте повреждения изоляции, загрязнения

агрессивными и проводящими веществами, чрезмерных тянущих и изгибающих нагрузок. Поврежденный кабель подлежит немедленной замене в авторизованном сервисном центре.

13. Если Вам что-то показалось не нормальным в работе изделия, немедленно прекратите его эксплуатацию.
14. В случае перебоя электроснабжения, например при исчезновении электричества в сети или вытаскивания вилки из розетки, снимите фиксацию выключателя. Это позволяет избежать повторного неконтролируемого запуска прибора.

ОБЛАСТЬ ПРИМЕНЕНИЯ И НАЗНАЧЕНИЕ

Назначение

Машина углошлифовальная (УШМ) предназначена для шлифования и резки (продольной, поперечной, косой) металлических изделий различной формы и профилей, а также сварных швов, камня без использования воды. Шлифование/резка производится с помощью шлифовального/отрезного круга приводимого в движение при помощи электродвигателя углошлифовальной машины.

Принцип работы

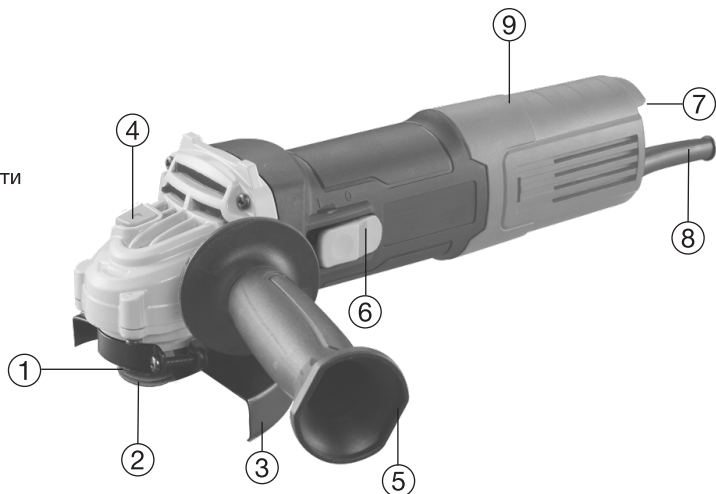
Изделие предназначено использования в районах с умеренным климатом с характерной температурой от -10°C до +40°C, относительной влажностью не более 80%, отсутствием прямого воздействия атмосферных осадков и чрезмерной запыленности воздуха.

ТЕХНИЧЕСКИЕ ХАРАКТЕРИСТИКИ

ХАРАКТЕРИСТИКИ	FTL AG 125	FTL AG 125 E
Тип двигателя	Щеточный	Щеточный
Максимальная мощность, Вт	1000	1000
Напряжение питания, В/Гц	230/50	230/50
Пылезащитный, бронированный статор, бронированный ротор	да	да
Пылезащитные вентилируемые окна двигателя	да	да
Защита от случайного включения	да	да
Кол-во возможных положений рукоятки на редукторе	2	2
Диаметр диска	125	125
Посадочный размер диска, мм	Внешний диаметр - 125 Диаметр отверстия - 22,2	Внешний диаметр - 125 Диаметр отверстия - 22,2
Работа по бетону (камню)	да	да
Длина кабеля, м	2	2
Резьба шпинделя	M14	M14
Блокировка шпинделя для замены диска	да	да
Регулировка оборотов	нет	да
Блокировка шпинделя	да	да
Быстрый доступ к щеткам	да	да
Частота вращения шпинделя, об/мин	11000	3000-11000
Вес нетто, кг	1,6	1,6

ВНЕШНИЙ ВИД ЭЛЕКТРОИНСТРУМЕНТА

1. Опорный фланец
2. Стопорная гайка
3. Защитный кожух
4. Кнопка блокировки шпинделя
5. Боковая рукоятка
6. Выключатель
7. Регулировка скорости (AG 125 E)
8. Сетевая кабель
9. Крышка щеточного узла



ПОДГОТОВКА К РАБОТЕ

Сборка

1. Оцените характер предстоящей работы (расположение заготовки, Ваше положение при работе) и установите на изделие дополнительную рукоятку (5) в удобное для работы положение.

ВНИМАНИЕ!

Для обеспечения безопасности, всегда используйте дополнительную рукоятку (5).

2. В зависимости от вида работы, установите на изделие защитный кожух (3) в положение, при котором искры не могут попасть в верхнюю половину туловища, и закрепите его от проворачивания.

ВНИМАНИЕ!

Работа без установленного защитного кожуха запрещается.

3. Снимите наружный прижимной фланец (2).
4. В зависимости от вида работы (шлифование, отрезание), установите на изделие соответствующий абразивный диск, совместив отверстие в диске с выступом внутреннего фланца (1);

Примечание! При установке диска следуйте указаниям по направлению его вращения (при их наличии).

5. Установите требуемую оснастку(диск);

Внимание!

Оснастка (диск) должна установлена соосно опорного фланца, во избежании повышенной вибрации и преждевременного выхода из строя инструмента.

6. Накрутите наружный фланец (2);
7. Заблокируйте шпиндель, нажав кнопку (4)
8. Крепко затяните наружный фланец прилагаемым ключом.

Примечание! Не нажимайте кнопку (4) блокировки диска до полной остановки вращения шпинделя.

ВНИМАНИЕ!

Закрепляйте отрезной диск без избыточного усилия, это может привести к его разрушению.

Подготовка к работе

1. Закрепите заготовку доступным способом, чтобы она не перемещалась во время работы;
2. Примите меры, чтобы исключить провисание (вызывает зажатие диска) или отгибание (вызывает неровное отламывание или травмы при падении) подрезанной заготовки;
3. Примите меры, чтобы не повредить опорную поверхность при отрезании;
4. Используйте при работе средства индивидуальной защиты: защитную маску (или очки), перчатки, наушники.

ПОРЯДОК РАБОТЫ

1. Для включения изделия переведите выключатель (6) вперед.

Примечание! Во избежании повреждения изделия и выхода его из строя не начинайте работу до полной раскрутки диска.

2. Крепко удерживая изделие двумя руками, начните работу, плавно введя диск в контакт с обрабатываемой заготовкой. Шлифование производите при угле наклона диска к обрабатываемой поверхности в пределах 15-30°. Отрезание производите при перпендикулярном положении диска к заготовке.

Примечание! При работе с изделием не применяйте излишних усилий давления на заготовку и не допускайте падения оборотов шпинделя более чем на 20%.

3. Данная модель имеет возможность регулировки оборотов. Для этого вращением колесика (7) установите необходимую для предстоящей работы частоту вращения
4. По окончании работы выключите изделие, передвинув выключатель (6) в исходное положение.

Примечание! Регулировку оборотов (7) производить только на выключенном изделии. Во время работы производить регулировку оборотов запрещено.

ВНИМАНИЕ!

В силу инерции диск еще некоторое время продолжает вращаться. Во избежании травм и повреждений окружающих предметов, не кладите изделие на поверхности и не нажимайте на кнопку (4) блокировки диска до полной остановки диска.

РЕКОМЕНДАЦИИ ПО ЭКСПЛУАТАЦИИ

1. Убедитесь, что напряжение сети соответствует напряжению изделия. Перед использованием изделия проверьте его на отсутствие видимых механических повреждений.
2. Включайте изделие в сеть только, когда Вы готовы к работе.
3. Перед первым использованием изделия включите его без нагрузки и дайте поработать 10-20 секунд. Если в это время Вы услышите посторонний шум, почувствуете повышенную вибрацию или запах гари, выключите изделие, отсоедините кабель питания от сети и установите причину этого явления. Не включайте изделие, прежде чем будет найдена и устранена причина неисправности.
4. Надежно крепите обрабатываемую заготовку.
5. При использовании изделия расположите сетевой кабель вне рабочей зоны.
6. Применяйте только качественные отрезные и шлифовальные диски. Не используйте инструмент сильно изношенный или с видимыми механическими повреждениями (сколы, расслоения). Не применяйте сменный инструмент и принадлежности, которые не соответствуют техническим характеристикам данного изделия.
7. Работающее изделие (при контакте с поверхностью) передает на оператора усилие вдоль продольной оси изделия в направлении, противоположном направлению вращения диска в месте контакта с поверхностью. При работе крепко держите изделие двумя руками. Принимайте устойчивое положение тела и всегда сохраняйте равновесие.
8. Не стремитесь увеличивать скорость подачи изделия и не прилагайте излишних усилий при работе с ним. Это не ускорит рабочий процесс, но снизит качество работы, сократит срок службы изделия и может вызвать «прикипание» или разрушение диска.
9. В случае «прикипания» диска, во избежание повреждения изделия, не фиксируйте вал с помощью кнопки (4), т. к. большое усилие при отворачивании может повредить шестерни или корпус редуктора. Для фиксации вала на нем предусмотрена гайка под гаечный ключ.
10. Если фланец все-таки не отворачивается, во избежание повреждения изделия, выполните следующее: обломите остатки диска по краю фланца и тонким зубилом выколотите остатки между фланцами. После этого фланец должен нормально отвернуться.
11. Для исключения перегрева, делайте перерывы в работе, достаточные для охлаждения изделия.
12. Выключайте изделие из сети сразу же по окончании работы.
13. Выключайте изделие только выключателем. Не выключайте, просто отсоединяя кабель от сети (вынимая вилку из розетки).
14. Периодически очищайте от грязи и пыли корпус изделия и кабель, вентиляционные отверстия.
15. При работе в запыленном помещении, а также при резке металла, внутри корпуса изделия могут накапливаться абразивные и токопроводящие частицы. Для предотвращения повреждения изделия и поражения электрическим током, периодически (и, по возможности, часто) тщательно продувайте корпус изделия через воздухозаборные отверстия (в задней части корпуса). Для продувки используйте выходной поток пылесоса или источник сжатого воздуха (например, компрессор) с давлением выходного потока не более 2 атм.
16. Все работы по техническому обслуживанию должны проводиться при отключенном от сети кабеле.
17. Изделие не требует другого специального обслуживания.
18. Все ремонтные работы должны проводиться только специалистами сервисных центров.
19. Следите за исправным состоянием изделия. В случае появления подозрительных запахов, дыма, огня, искр, следует выключить инструмент, отключить его от сети и обратиться в авторизованный сервисный центр.
20. Если Вам что-то показалось не нормальным в работе изделия, немедленно прекратите его эксплуатацию.

ВОЗМОЖНЫЕ НЕИСПРАВНОСТИ И МЕТОДЫ ИХ УСТРАНЕНИЯ

НЕИСПРАВНОСТЬ	ВОЗМОЖНАЯ ПРИЧИНА	ДЕЙСТВИЯ ПО УСТРАНЕНИЮ
Изделие не включается	Нет напряжения в сети	Проверьте напряжение в сети
	Неисправен выключатель, двигатель или электронный компонент	Обратитесь в сервисный центр для ремонта или замены
Изделие не развивает полных оборотов или не работает на полную мощность	Полный износ щеток	Замените щетки
	Заклинивание механизма	Обратитесь в сервисный центр для ремонта
	Низкое напряжение сети	Проверьте напряжение в сети
	Сгорела обмотка или обрыв в обмотке двигателя	Обратитесь в сервисный центр для ремонта
Изделие остановилось при работе	Износ щеток	Замените щетки
	Заклинивание механизма	Обратитесь в сервисный центр для ремонта
	Зажим диска	Освободите диск
	Полный износ щеток	Замените щетки
Изделие перегревается	Заклинивание механизма	Обратитесь в сервисный центр для ремонта
	Интенсивный режим работы, изношенный или низкого качества диск, заготовка из твердого металла	Измените режим работы, замените диск, уменьшите давление на инструмент
	Высокая температура окружающего воздуха, слабая вентиляция, засорены вентиляционные отверстия	Примите меры к снижению температуры, улучшению вентиляции, очистке вентиляционных отверстий
Диск не отворачивается штатным ключом после окончания работы («прикипел»)	Недостаток смазки, заклинивание в механизме	Обратитесь в сервисный центр для ремонта
	Сгорела обмотка или обрыв в обмотке	Обратитесь в сервисный центр для ремонта
	Работа с высокой нагрузкой или без прокладки под фланцами	Закрепите вал ключом за гайку и попробуйте отвернуть. Или обратитесь в сервисный центр

ТЕХНИЧЕСКОЕ ОБСЛУЖИВАНИЕ

Общее обслуживание

ВНИМАНИЕ!

Перед началом проверки/обслуживания инструмента убедитесь, что он отключен от сети.

Содержите изделие и его вентиляционные отверстия в чистоте. Использование некоторых средств для чистки, таких как: бензин, аммиак, и т.д. приводят к повреждению пластмассовые части.

Проверяйте целостность изоляции и штекера кабеля питания.

Замена угольных щеток

Проверяйте угольные щетки. Производите замену при их износе больше допустимой отметки. Обе щетки меняются одновременно. Используйте только оригинальные угольные щетки.

ВНИМАНИЕ!

Для безопасного и правильного обслуживания и ремонта электроинструмента обратитесь в авторизованные сервисные центры.

СРОК СЛУЖБЫ, УСЛОВИЯ ХРАНЕНИЯ, ТРАНСПОРТИРОВКИ И УТИЛИЗАЦИИ

Срок службы и утилизация

Срок службы изделия 5 лет с момента даты продажи. Если дата продажи не указана, срок службы исчисляется с даты выпуска изделия. Не выбрасывайте электроинструмент в бытовые отходы! Отслуживший свой срок электроинструмент должен утилизироваться в соответствии с Вашими региональными нормативными актами по утилизации электроинструментов.

Условия хранения

Срок хранения - 5 лет при условии хранения продукции в закрытых помещениях с естественной вентиляцией в упаковке при температуре воздуха от -10 °С до +50 °С и влажности воздуха не более 80 %.

Условия транспортировки

Транспортировать продукцию можно любым видом закрытого транспорта в упаковке производителя или без нее, с сохранением изделия от механических повреждений, атмосферных осадков.

Критерии предельного состояния

Критериями предельного состояния изделия являются состояния, при которых его дальнейшая эксплуатация недопустима или экономически нецелесообразна. Например, чрезмерный износ, коррозия, деформация, старение или разрушение узлов и деталей или их совокупность при невозможности их устранения в условиях авторизованных сервисных центров оригинальными деталями, или экономическая нецелесообразность проведения ремонта.

КОМПЛЕКТАЦИЯ

Все аксессуары являются неотъемлемой частью комплекта.

AG 125 / AG 125 E	УШМ	1 шт.
	Защитный кожух	1 шт.
	Ключ	1 шт.
	Шестигранный ключ	1 шт.
	Дополнительная рукоятка	1 шт.
	Гайка и фланец	1 шт.
	Комплект угольных щеток	1 шт.
	Инструкция + гарантийный талон	1 шт.
	Цветная коробка	1 шт.

* Производитель оставляет за собой право менять комплектацию аппарата

ГАРАНТИЙНЫЕ ОБЯЗАТЕЛЬСТВА

ГАРАНТИЙНЫЙ РЕМОНТ ОСУЩЕСТВЛЯЕТСЯ ПРИ СОБЛЮДЕНИИ СЛЕДУЮЩИХ УСЛОВИЙ:

1. Имеется в наличии документ, подтверждающий приобретение оборудования и правильно заполненный гарантийный талон. Талон дает пользователю оборудования право на бесплатное устранение недостатков, возникших по вине производителя, в течении срока, указанного в гарантийном талоне. Для гарантийного ремонта необходимо предъявить оборудование и полностью заполненный гарантийный талон, с названием оборудования, серийным номером, с печатью торгового предприятия, датой продажи и подписью покупателя. Если в гарантийном талоне не заполнена дата продажи, то гарантийный срок исчисляется с даты производства оборудования. Если изделие, предназначенное для бытовых (непрофессиональных) нужд, эксплуатировалось в коммерческих целях (профессионально), срок гарантии составляет (один) месяц с даты продажи. Дефекты сборки инструмента, допущенные по вине изготовителя, устраняются бесплатно после проведения диагностики оборудования авторизованным сервисным центром.
2. Неисправное оборудование должно передаваться в сервис без загрязнений на корпусе, затрудняющих диагностику и оценку состояния оборудования. В случае применения оборудования в комплекте с аксессуарами, требуется предоставить эти аксессуары вместе с оборудованием.

ГАРАНТИЯ НЕ РАСПРОСТРАНЯЕТСЯ:

1. На оборудование с отсутствующей или нечитаемой маркировкой (информационной табличкой (шильдиком) и заводским номером, либо с признаками их изменения, а также в случае если данные на оборудовании не соответствуют данным в гарантийном талоне;
2. На неполную комплектацию оборудования, которая могла быть обнаружена при продаже изделия.
3. На последствия самостоятельного внесения изменений в конструкцию оборудования, ремонта, разборки, о чем могут свидетельствовать, например, заломы на шлицевых частях крепежа корпусных деталей, чистки и смазки оборудования в гарантийный период (не требуемые инструкцией по эксплуатации), а также на неисправности, возникшие вследствие использования несоответствующих материалов в ходе проведения регламентных профи-

лактических работ;

4. На детали, предназначенные для защиты от перегрузок основных узлов и деталей оборудования (предохранители, срывные болты и пр.);
5. На неисправности, возникшие в результате несообщения о первоначальной неисправности оборудования и повлекшие за собой выход из строя других узлов и деталей;
6. На неисправности, которые стали следствием нарушения требований инструкции по эксплуатации или использования оборудования не по назначению;
7. На повреждения, дефекты, вызванные внешними механическими воздействиями, воздействием агрессивных сред и высоких температур или иных внешних факторов, таких как дождь, снег, повышенная влажность и др., если их воздействие не предусмотрено конструкцией оборудования;
8. На выход из строя вследствие несоответствия параметрам питающей электросети, указанным на изделии (выход из строя силовой части оборудования, защитных устройств и др.), в том числе неправильного подключения защитного заземления;
9. На неисправности, вызванные использованием некачественного топлива и/или топливной смеси;
10. На использование принадлежностей, расходных материалов (в т.ч. топлива и топливных смесей) и запчастей, не рекомендованных или не одобренных производителем;
11. На неисправности, которые стали следствием попадания внутрь оборудования посторонних предметов, насекомых, пыли, материалов, отходов производства и т.д.;
12. На недостатки изделий, возникшие вследствие проведения технического обслуживания, лицами, организациями, не являющимися авторизованными сервисными центрами, а также несвоевременного технического обслуживания и внесения конструктивных изменений в оборудование;
14. На неисправности, возникшие вследствие использования смазочных материалов, не соответствующих спецификации указанных в руководстве по эксплуатации, которые могут вызывать повреждение двигателя, уплотнительных колец, топливопроводов, топливного бака или иных деталей, частей и механизмов;
15. На неисправности, вызванные воздействием высокой температуры в следствии перегрузки оборудования такие как: залегание поршневых колец, задиры, потертости царапины на рабочей поверхности цилиндра и поверхности поршня, разрушение, оплавление опорных подшипников и вкладышей цилиндропоршневой группы и электродвигателей, одновременное перегорание ротора и статора, обеих обмоток статора и т.д.;
16. На неисправности, вызванные эксплуатацией в неблагоприятных условиях (механические примеси в воде, повышенная запыленность воздуха и т.п.);
17. На части, узлы и детали оборудования подверженные естественному износу в следствии интенсивного использования;
18. На такие виды работ: как регулировка, чистка, смазка, замена расходных материалов, а также периодическое обслуживание и прочий уход за оборудованием, оговоренные в руководстве по эксплуатации;
19. Неисправности, вызванные несвоевременным проведением обслуживания оборудования и/или профилактических работ, в сроки, указанные в руководстве по эксплуатации, в том числе регулярных работ, указанных по руководству в процессе хранения;
20. На неисправности, вызванные перегрузкой оборудования, повлекшую выход из строя силовой части сварочного аппарата, электродвигателя, генератора или других узлов и деталей. К безусловным признакам перегрузки изделия относятся, помимо прочих: появление цветов побежалости, деформация или оплавление деталей и узлов изделия,

потемнение или обугливание изоляции проводов электродвигателя под воздействием высокой температуры, залегание поршневых колец, задиры, потертости царапины на рабочей поверхности цилиндра и поверхности поршня, разрушение или оплавление опорных подшипников и цилиндро-поршневой группы, одновременное перегорание ротора и статора, обеих обмоток статора;

21. На оборудование, предъявленное в сервисный центр в частично или полностью разобранном виде;
22. На узлы и детали, являющиеся расходными, быстроизнашивающимися материалами, к которым относятся: электрододержатели, кабели, зажимы для подключения заземления, соединители кабельные, сварочные горелки и их быстроизнашивающиеся детали, газовые сопла, сопла тока, изоляционные кольца, подающие ролики проволокподающих устройств, направляющие каналы, сальники, манжеты, уплотнения, поршневые кольца, цилиндры, клапаны, графитовые щетки, подшипниковые опоры, пыльная цепь и лента, пыльная шина, соединительные муфты, ведущие и ведомые звездочки, болты, гайки, курки, триммерные головки, направляющие ролики, защитные кожухи, приводные ремни и шкивы, гибкие валы, крыльчатки, фланцы крепления, ножи, элементы натяжения и крепления режущих органов, резиновые амортизаторы, резиновые уплотнители, детали механизма стартера, свечи зажигания, лента тормоза цепи, воздушный и топливный фильтры, крышка бачков, включатель зажигания, рычаг воздушной заслонки, пружина сцепления, угольные щетки, червячные колеса, тросы, провод питания, кнопка включения, лампочки, виброрвалы, вибронконечники, шланги, пистолеты, форсунки, копья, насадки, пенокомплекты, аккумуляторы и другие элементы питания в составе поставки оборудования, щупы мультиметров, упаковочные кейсы, бойки к пневмостеплерам и нелерам и т.д.;
23. На оборудование с признаками хранения с нарушением установленных производителем регламентов консервации (расконсервации).

Гарантия не предусматривает компенсацию прямых или косвенных расходов, связанных с гарантийным ремонтом (перевозки, суточные, проживание, доставку неисправной продукции от покупателя в сервисный центр, упущенную выгоду и т.д.), а также диагностику исправной продукции. Все расходы и риски по демонтажу, монтажу, погрузке и разгрузке, перевозке продукции в сервисный центр несет владелец продукции.

Устранение неисправностей, признанных как гарантийный случай, осуществляется авторизованным сервисным центром. Неисправное оборудование (при обмене) и/или заменённые детали не подлежат возврату покупателю. Настоящие гарантийные обязательства не затрагивают установленные действующим законодательством прав владельца в отношении дефектного оборудования.

Адреса авторизованных сервисных центров можете посмотреть на сайте: foxweld.ru/service/
E-mail сервисной поддержки: help@foxweld.ru.

Изготовлено в КНР

Дата изготовления - см. на аппарате 0000000_г_мм_00000.

