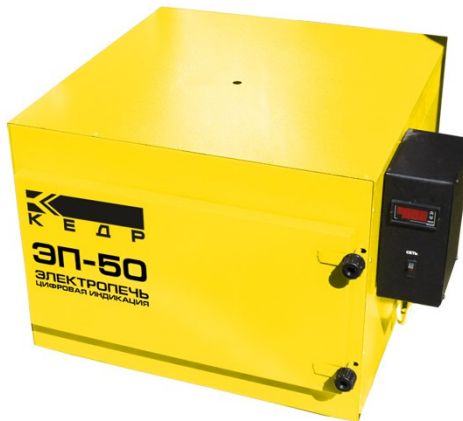




РУКОВОДСТВО ПО ЭКСПЛУАТАЦИИ

Электродпечь

- **ЭП-50**
цифровая индикация



www.kedrweld.ru



СОДЕРЖАНИЕ

1. БЕЗОПАСНОСТЬ	3
2. ОБЗОР ОБОРУДОВАНИЯ	3
3. ТЕХНИЧЕСКИЕ ХАРАКТЕРИСТИКИ.....	4
4. КОМПЛЕКТ ПОСТАВКИ	4
5. УСТРОЙСТВО И ПРИНЦИП РАБОТЫ	5
6. ПОРЯДОК РАБОТЫ	6
7. ТЕХНИЧЕСКОЕ ОБСЛУЖИВАНИЕ	7
8. СВИДЕТЕЛЬСТВО О ПРИЕМКЕ	7
9. СЕРВИСНОЕ ОБСЛУЖИВАНИЕ	7

ВНИМАНИЕ!



**ПЕРЕД УСТАНОВКОЙ И ИСПОЛЬЗОВАНИЕМ ВНИМАТЕЛЬНО
ОЗНАКОМЬТЕСЬ С ДАННЫМ РУКОВОДСТВОМ ПО
ЭКСПЛУАТАЦИИ!**

Руководство по эксплуатации

В связи с систематически проводимыми работами по совершенствованию конструкции и технологии изготовления возможны расхождения между руководством по эксплуатации и поставляемым изделием, не влияющие на условия эксплуатации.

1. БЕЗОПАСНОСТЬ

Электродка не допускается к использованию в помещениях со взрывоопасной средой и в помещениях, в которых могут образовываться агрессивные пары или газы;

Температура окружающего воздуха от +1°C до +50°C.

К работе с электродкой допускается только специально обученный персонал, знающий ее конструкцию и правила обслуживания, принцип действия установленной на ней электроаппаратуры и ее электрическую схему, а также правила безопасности при эксплуатации электроустановок, работающих под напряжением до 1000 В.

Перед началом работы электродки необходимо убедиться в ее исправности, правильном подключении к электросети и контуру заземления.

При нарушении нормальной работы электродки следует отключить ее от сети и принять меры к устранению неисправностей.

Ремонтные работы можно вести только после отключения электродки от сети.

Заземляющий проводник сечением не менее фазного должен быть надежно присоединен к заземляющему контакту розетки. Сопротивление заземляющего устройства должно быть не более 4 Ом.

**ЗАЗЕМЛЕНИЕ ЭЛЕКТРОДКИ ОБЯЗАТЕЛЬНО! РАБОТАТЬ С ЭЛЕКТРОДКОЙ
ПРИ НЕНАДЕЖНОМ ЗАЗЕМЛЕНИИ КАТЕГОРИЧЕСКИ ЗАПРЕЩАЕТСЯ!**

2. ОБЗОР ОБОРУДОВАНИЯ

Электродка КЕДР ЭП-50 с цифровой индикацией предназначена для сушки и прокатки сварочных электродов при заданной температуре в стационарных условиях с относительной влажностью окружающего воздуха не более 80%.

Климатическое исполнение УХЛ, категория помещения 3 по ГОСТ 15150-69.

Электродка может использоваться в любой отрасли машиностроения.

3. ТЕХНИЧЕСКИЕ ХАРАКТЕРИСТИКИ

Технические характеристики электродки приведены в Таблице 1.

Номинальное напряжение переменного тока, В	220
Номинальная мощность, кВт	3,0
Частота тока, Гц	50
Класс защиты от поражения электрическим током	1
Максимальная температура в рабочем пространстве, °С	400
Предел настройки терморегулятора, °С	100-400
Время разогрева электродки до рабочей температуры с полной загрузкой (при температуре окружающей среды до +5°С), мин, не более	120
Единовременная загрузка электродки с равномерным распределением электродов на полках, кг	50
Размеры внутреннего рабочего пространства, мм	
длина	550
ширина	400
высота	280
Габаритные размеры, мм	
длина	680
ширина	700
высота	470
Масса изделия, кг, не более	42

Таблица 1

4. КОМПЛЕКТ ПОСТАВКИ

Описание	Количество, шт.
Электродка	1 шт.
Руководство по эксплуатации	1 шт.

5. УСТРОЙСТВО И ПРИНЦИП РАБОТЫ

Электропечь представляет собой нагревательное устройство с автоматическим регулированием температуры в рабочем пространстве.

Основными узлами электропечи являются корпус 1, рабочая камера 2, дверь 3 и блок управления 8. На лицевой стороне имеется панель управления. Рабочая камера обматывается изоляционным материалом 4 и алюминиевой фольгой. В ней установлена кассета с лотками 7, в которые укладываются прокаливаемые электроды. Рабочая камера нагревается шестью трубчатыми электронагревателями 6, мощностью по 0,5 кВт каждый. На верхней стенке рабочей камеры установлен патрубок для дренирования рабочего пространства в камере. Панель управления включает в себя блок управления температурой 9 и тумблер управления 10.

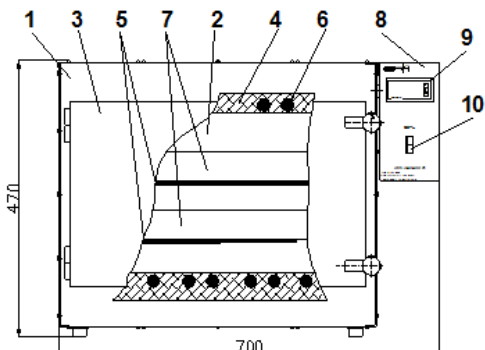


Рис. 1 - Габаритные размеры и схематическое устройство электропечи.

6. ПОРЯДОК РАБОТЫ

- 1) Загрузить электродка, распределив электроды равномерно по лоткам. Лотки расположить на полках с зазором между лотками и стенками. Общий вес электродов в печи не более 50 кг.
- 2) Закрыть плотно дверь.
- 3) Температура электродки при загрузке электродов должна быть не более 100°C.
- 4) Вставить вилку сетевого кабеля в розетку, включить клавишу «сеть» пульта управления.
- 5) При включении клавиши «сеть» в левой части индикатора загорается символ «точка», означающий, что прибор вошел в режим ожидания.
Внимание! При отсутствии или обрыве в цепи термодатчика прибор выводит символ «Е» и код ошибки («1»). Дальнейшая работа возможна только после устранения неисправности.
- 6) Длительным (более 2 сек.) нажатием кнопки «Прог» перевести прибор в режим ввода параметров – температуры и времени таймера. После ввода необходимого значения температуры нажатием кнопки «Прог» перевести прибор в режим установки таймера. Изменение параметров производится нажатием кнопок «Вверх», «Вниз». Максимальный предел установки температуры: 400°C, максимальное время – 3 часа.
- 7) Длительным (более 2 сек.) нажатием кнопки «Прог» включить режим нагрева.

ВНИМАНИЕ!

- Запрещается устанавливать температуру в рабочей камере выше 400°C во избежание выхода из строя нагревательных элементов и термочувствительного элемента реле-регулятора.
- Трубчатые электронагреватели (ТЭН), являющиеся источником нагрева, имеют некоторую инерционность, т.е. после отключения по достижении заданной терморегулятором температуры нагрев ТЭН в рабочей камере продолжается, и температура повышается на величину (20...80) С. В связи с этим рекомендуется устанавливать значение температуры несколько ниже, чем предусмотрено нормативными документами на данную марку электродов.

Заданные параметры температуры и времени НЕ сохраняются в памяти прибора после его выключения.

При достижении установленной температуры нагрева прибор запускает таймер, о чем свидетельствует мигание точки. В данном режиме отображаются либо символы «Н»-нагрев, «О»-охлаждение, либо текущее значение таймера. Выход из режима нагрева в ручном режиме возможен при длительном нажатии кнопки «Прог».

- по окончании отсчета времени таймер остановится, и на экране прибора отобразится символ «С» и текущее значение температуры в рабочей камере;

- при необходимости осуществить охлаждение печи с загруженными электродами до температуры 100-150°C;
- отключить выключатель «сеть»;
- разгрузить электропечь;
- вынуть вилку сетевого кабеля из розетки.

7. ТЕХНИЧЕСКОЕ ОБСЛУЖИВАНИЕ

Работы по техническому обслуживанию производите только при отключенной от сети электропечи. Не допускайте к техническому обслуживанию электропечи лиц, не ознакомленных с настоящим руководством по эксплуатации. До монтажа храните электропечь в сухом помещении при температуре воздуха 5-40°C.

8. СВИДЕТЕЛЬСТВО О ПРИЕМКЕ

Электропечь КЕДР ЭП-50 с цифровой индикацией зав. № _____ признана годной к эксплуатации.

Дата изготовления _____ Штамп ОТК _____

Продан _____

(наименование предприятия торговли)

Дата продажи _____ Подпись _____

В процессе приемо-сдаточных испытаний возможно незначительное обгорание покрытия лицевой панели и двери электропечи.

9. СЕРВИСНОЕ ОБСЛУЖИВАНИЕ

Изготовитель гарантирует нормальную работу электропечи при условии соблюдения правил эксплуатации и хранения согласно настоящему руководству по эксплуатации. Гарантийный срок эксплуатации 1 год со дня продажи потребителю, но не более 1,5 лет с момента изготовления. Бесплатный ремонт в гарантийный период производится при наличии паспорта на изделие и заполненного продавцом гарантийного талона. Гарантия не распространяется на случаи механических повреждений, включая вмятины и царапины, неправильную установку изделия, применение изделия не по назначению.

Режимы прокаливания сварочных электродов общего применения

Марка электрода	Температура просушки/прокаливания, °С	Время просушки/прокаливания, час
МР-3 и модификации (рутиловый тип покрытия)	170-200	1
ОЗС-6 (рутиловый тип покрытия)	150-180	1
ОЗС-12 (рутиловый тип покрытия)	150-180	0,5
УОНИ-13/45 и модификации (основной тип покрытия)	250-300	1
УОНИ-13/55 и модификации (основной тип покрытия)	250-300	1