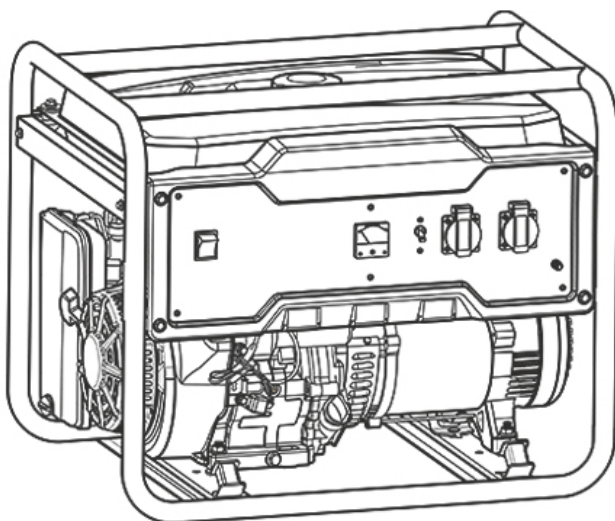




РУКОВОДСТВО ПО ЭКСПЛУАТАЦИИ ГЕНЕРАТОР БЕНЗИНОВЫЙ

- КЕДР AlphaGEN-2200
- КЕДР AlphaGEN-5500



Генераторы бензиновые КЕДР AlphaGEN-2200/5500

Содержание

ДЕКЛАРАЦИЯ О СООТВЕТСТВИИ СТАНДАРТАМ ТР ТС	4
1. БЕЗОПАСНОСТЬ	5
2. Общее описание	9
2.1 Краткое введение	9
2.2 Комплект поставки	10
2.3 Маркировка и упаковка	10
2.4 Технические характеристики.....	11
2.5 Общий вид, основные элементы.....	12
2.6 Проверка генератора перед работой	13
3. Эксплуатация	19
3.1 Расчет нагрузки	19
3.2 Запуск двигателя	21
3.3 Режим эксплуатации	23
3.3.1 Работа в режиме переменного тока	24
3.3.2 Работа в режиме постоянного тока	24
3.3.3 Индикатор уровня масла.....	26
3.4 Остановка двигателя	26
3.5 Условия эксплуатации.....	27
3.6 Эксплуатация в зимний период.....	27
3.7 Условия транспортирования и хранения	28
3.8 Завершение срока службы и утилизация	29
4. Техническое обслуживание и устранение неисправностей	30
4.1 Техническое обслуживание.....	30
4.1.1 Замена масла в двигателе	32
4.1.2 Обслуживание воздушного фильтра	33
4.1.3 Очистка фильтра топливного крана.....	34
4.1.4 Обслуживание свечи зажигания	34
4.1.5 Смазка цилиндра	36
4.1.6 Правила очистки генератора.....	37
4.2 Устранение неисправностей.....	37
5. Сервисное обслуживание	39
6. Список запасных частей AlphaGEN-2200	40
6.1 Список запасных частей двигателя AlphaGEN-2200	41

Генераторы бензиновые КЕДР AlphaGEN-2200/5500

6.2	Список деталей электрогенератора AlphaGEN-2200	46
6.3	Список деталей топливного бака AlphaGEN-2200	47
6.4	Список деталей каркасной рамы AlphaGEN-2200	48
6.5	Список деталей панели управления AlphaGEN-2200	49
7.	Список запасных частей AlphaGEN-5500	50
7.1	Список запасных частей двигателя AlphaGEN-5500	51
7.2	Список деталей электрогенератора AlphaGEN-5500	56
7.3	Список деталей топливного бака AlphaGEN-5500	57
7.4	Список деталей каркасной рамы AlphaGEN-5500	58
7.5	Список деталей панели управления AlphaGEN-5500	59

Генераторы бензиновые КЕДР AlphaGEN-2200/5500

ДЕКЛАРАЦИЯ О СООТВЕТСТВИИ СТАНДАРТАМ ТР ТС



Настоящим заявляем, что оборудование предназначено для промышленного и профессионального использования и соответствует требованиям:
ТР ТС 004/2011 "О безопасности низковольтного оборудования",
ТР ТС 020/2011 "Электромагнитная совместимость технических средств".

Дата производства указана на упаковке,
где XX - год XX - месяц XXXX - номер аппарата.



ВНИМАНИЕ!
ПЕРЕД УСТАНОВКОЙ И ИСПОЛЬЗОВАНИЕМ ВНИМАТЕЛЬНО
ОЗНАКОМЬТЕСЬ С ДАННОЙ ИНСТРУКЦИЕЙ!

Генераторы бензиновые КЕДР AlphaGEN-2200/5500

1. БЕЗОПАСНОСТЬ

ВНИМАНИЕ!

Генераторы КЕДР спроектированы таким образом, чтобы обеспечивать безопасную и надежную работу при соблюдении правил эксплуатации. Перед запуском генератора внимательно изучите данную инструкцию. Правильное обращение с элементами управления генератора и соблюдение техники безопасности поможет предотвратить несчастные случаи и обеспечит безотказную работу оборудования на долгие годы.

При работе с генератором соблюдайте основные правила безопасности:

- В целях безопасности лица моложе 18 лет, а также лица, не ознакомившиеся в данным руководством, не должны допускаться до работы с генератором!
- Используйте генератор только по прямому назначению, указанному в данном руководстве.
- Выхлопные газы токсичны. Не запускайте генератор в закрытых помещениях. При работе в проветриваемых помещениях уделите особое **ВНИМАНИЕ!** технике противопожарной безопасности.
 - Не используйте генератор в условиях высокой влажности.
 - Не подключайте генератор к бытовым энергосетям напрямую.
 - Располагайте генератор на расстоянии не менее 1 м от легковоспламеняющихся предметов.
 - Не подпускайте детей к работающему генератору
 - Топливо легко воспламеняется. Не доливайте топливо во время работы. Не заправляйте генератор во время курения или вблизи открытого огня. Старайтесь при заправке не проливать топливо на двигатель или глушитель. Насухо вытирайте генератор в случае попадания топлива на его поверхность.

Генераторы бензиновые КЕДР AlphaGEN-2200/5500

ВНИМАНИЕ!

При попадании топлива в глаза или рот, промойте место большим количеством воды и немедленно обратитесь к врачу. При попадании топлива на кожу или одежду промойте места попадания водой с мылом и смените одежду.

➤ Некоторые части двигателя внутреннего сгорания сильно нагреваются и могут вызвать ожоги. Обратите **ВНИМАНИЕ!** на предупреждения на корпусе генератора.

➤ Во время работы не носите свободную одежду, украшения и т.д., укройте длинные волосы, поскольку все это может быть захвачено движущимися частями генератора. Надевайте нескользящую обувь, брюки из плотной ткани, защитные перчатки, защитные очки или защитную маску, респиратор (если при работе образуется пыль), защитные наушники (при повышенном уровне шума).

ВНИМАНИЕ!

Запрещается использовать генератор, если элементы его системы управления, защитные и блокировочные устройства повреждены или отсутствуют.

ВНИМАНИЕ!

Запрещается использовать самодельную блокировку пусковой кнопки, например, фиксацией изоляционной лентой!

Ответственность оператора:

- Знать, как быстро остановить генератор в экстренном случае.
- Понимать принцип управления, знать места подключений основных соединений.
- Убедитесь, что все, кто работает с генератором, прошли надлежащий инструктаж.
- Не оставляйте детей без присмотра рядом с работающим генератором.

Генераторы бензиновые КЕДР AlphaGEN-2200/5500

➤ Оберегайте части тела, в первую очередь пальцы, от возможных контактов с движущимися частями генератора.

ВНИМАНИЕ!

Не используйте генератор, если Вы устали, а также если находитесь под влиянием алкоголя или снижающих реакцию лекарственных и других средств!

Риск отравления угарным газом:

➤ Никогда не используйте генератор в закрытом помещении, это может привести к потере сознания и стать причиной летального исхода. Используйте генератор в хорошо проветриваемом месте.

➤ Не запускайте генератор в плохо вентилируемых помещениях (на складах, в гаражах, в подвалах, на крытых автостоянках и в жилых помещениях).

➤ Выхлопные газы содержат ядовитый угарный газ (он без цвета и без запаха). Вдыхание выхлопных газов может привести к потере сознания и смерти.

➤ При запуске генератора в закрытом или частично закрытом помещении концентрация выхлопных газов в воздухе все равно может быть опасной.

➤ Для предотвращения скопления выхлопных газов обеспечьте достаточную вентиляцию или откажитесь от запуска.

Риск поражения электрическим током

➤ Электрооборудование, включая разъемы и провода должны быть надежно заизолированы.

➤ Электрические разъемы и провода не должны иметь повреждений.

➤ Генераторная установка не должна быть подключена к другим источникам энергии, например, к сети электроснабжения. В особых случаях, когда предполагается резервное подключение к существующим электрическим системам, оно должно выполняться только квалифицированным электриком, который должен учитывать различия между

Генераторы бензиновые КЕДР AlphaGEN-2200/5500

работой оборудования, использующего сеть электроснабжения общего пользования, и работой генераторной установки.

➤ Защита от поражения электрическим током обеспечивается автоматическими выключателями, специально подобранными для генераторной установки. Если автоматические выключатели требуют замены, они должны быть заменены на аналогичные с такими же номиналами и рабочими характеристиками.

➤ Из-за высоких механических нагрузок при работе генератора следует использовать только прочный гибкий кабель с резиновой оболочкой типа КГ (в соответствии с ГОСТ) или аналогичный.

➤ Номинал автоматических выключателей должен соответствовать техническим характеристикам генератора.

➤ Не запускайте генератор без заземления! Для заземления используйте провод, выдерживающий силу тока из расчета площади поперечного сечения $0,12 \text{ мм}^2$ на 1 ампер (А). Пример: 10А – $1,2 \text{ мм}^2$.

➤ При использовании удлинителей, сечение проводов должно быть не менее:

1.5 мм^2 при длине до 60 м;

2.5 мм^2 - при длине от 60 до 100 м.

ВНИМАНИЕ!

При работе с генераторной установкой используйте перчатки для защиты рук от высокой температуры.

Генераторы бензиновые КЕДР AlphaGEN-2200/5500

2. Общее описание

2.1 Краткое введение

Генераторы бензиновые КЕДР AlphaGEN-2200/5500 предназначены для автономного электроснабжения различных электрических потребителей (бытовой техники, электроинструмента, осветительных приборов и пр.), в условиях отсутствия возможности использования бытовой электросети.

Рабочее место - рабочие и вспомогательные помещения, установка допустима только на ровной прочной поверхности в хорошо проветриваемом месте.

Режим работы - повторно-кратковременный, эксплуатация под надзором оператора.

Генераторы бензиновые КЕДР AlphaGEN-2200/5500 имеют следующие особенности:

1. Надежный и высокоэффективный бензиновый 4-х тактный двигатель внутреннего сгорания с принудительным воздушным охлаждением;
2. Надежная стальная рама;
3. Защита от перегрузки и низкого уровня масла в картере;
4. Медная обмотка альтернатора с высоким ресурсом и устойчивостью к перегреву;
5. Низкий расход топлива;
6. Компактность, мобильность и удобство эксплуатации.

Генераторы бензиновые КЕДР AlphaGEN-2200/5500

2.2 Комплект поставки

КЕДР AlphaGEN-2200/5500:

Генератор	1 шт.
Свечной ключ	1 шт.
Вилка 220В	2 шт.
Провод зарядки аккумулятора	1 шт.
Резиновая ножка	4 шт.
Руководство по эксплуатации	1 шт.

ВНИМАНИЕ!

Комплект поставки может быть изменен без уведомления потребителя.

2.3 Маркировка и упаковка

Каждый генератор КЕДР AlphaGEN-2200/5500 упаковывается в картонную коробку. На коробку прикрепляется этикетка со следующей информацией: номер партии, серийный номер, артикул изделия.

На корпус генератора прикрепляются предупреждающие и информационные стикеры: наименование или знак изготовителя, наименования и тип устройства, технические характеристики, серийный номер (дата выпуска).

Генераторы бензиновые КЕДР AlphaGEN-2200/5500

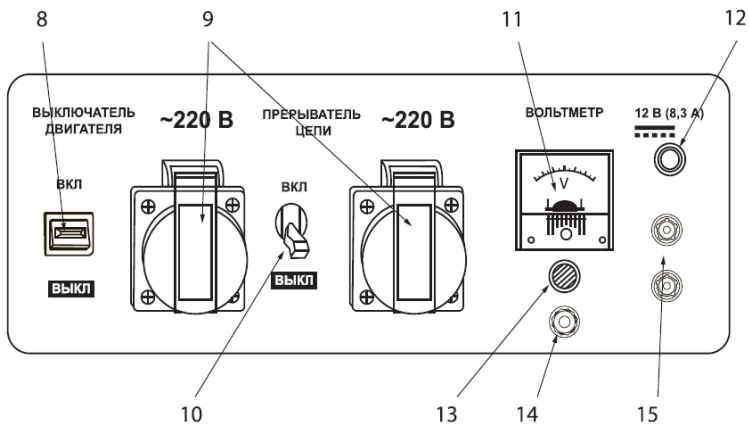
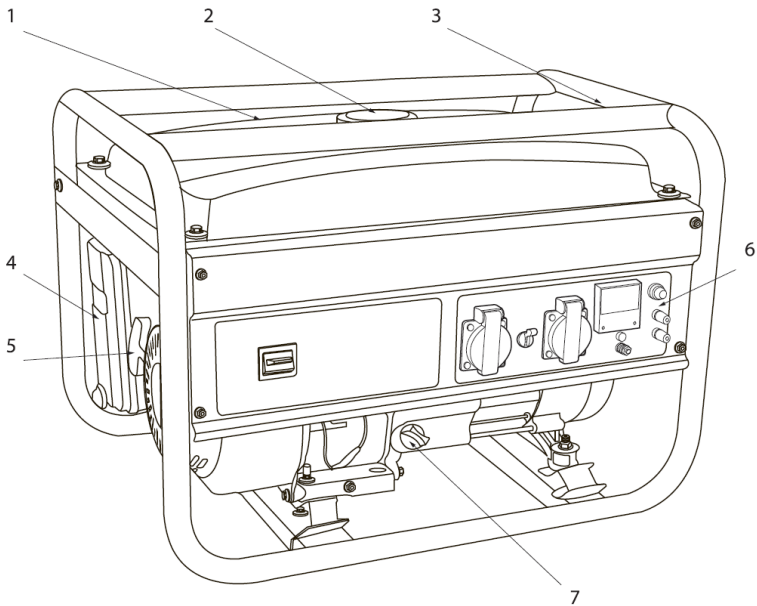
2.4 Технические характеристики

Параметры/ модель		КЕДР AlphaGEN-2200	КЕДР AlphaGEN-5500
Двигатель	Тип	Одноцилиндровый, 4-ех тактный, с принудительным воздушным охлаждением	
	Объем двигателя, см ³	208	407
	Диаметр х ход поршня, мм	70 х 54	90 х 64
	Номинальная мощность, л.с.	5,5	12
	Система зажигания	Электронная	
	Система запуска	Ручной стартер	
	Тип свечи зажигания	F7TC	
	Топливо	Неэтилированный бензин с октановым числом не ниже АИ-92	
Марка масла	SAE 10W-30 (от -25°C до 30°C) SAE 15W-40 (от -15°C до 40°C)		
Генератор	Номинальная частота тока, Гц	50	
	Номинальное напряжение, В	220	
	Материал обмотки альтернатора	медь	медь
	Номинальная скорость вращения, мин ⁻¹	3000	3000
	Максимальная мощность нагрузки, кВт	2,0	5,0
	Максимальная выходная мощность, кВт	2,2	5,5
	Количество розеток	2	2
	Коэффициент мощности	1,0	
Емкость топливного бака, л	15	25	
Емкость масляного картера, л	0,6	1,1	
Время непрерывной работы, ч	10,0	8,0	
Расход топлива, л/ч	1,5	3,1	
Рабочая температура окружающей среды, °С	от -15 до +40		
Максимальный уровень шума, дБ	94	97	
Класс защиты	IP23		
Габариты, мм	590x430x425	680x510x545	
Масса, кг	38	69	

Примечание. Все вышеуказанные параметры могут быть изменены при усовершенствовании технических характеристик устройства.

Генераторы бензиновые КЕДР AlphaGEN-2200/5500

2.5 Общий вид, основные элементы



12

Генераторы бензиновые КЕДР AlphaGEN-2200/5500

1. Топливный бак.
2. Крышка топливного бака.
3. Рама.
4. Воздушный фильтр.
5. Рукоятка ручного стартера.
6. Панель управления.
7. Маслоналивная горловина / щуп.
8. Управление двигателем.
9. Розетка переменного тока.
10. Автомат сети питания.
11. Вольтметр.
12. Предохранитель 12В.
13. Индикатор уровня масла.
14. Клемма заземления.
15. Клеммы 12В.

ВНИМАНИЕ!

Автомат сети питания автоматически отключается при превышении нагрузки, на которую рассчитан генератор

2.6 Проверка генератора перед работой

Перед отправкой потребителю все генераторы КЕДР проходят необходимые проверки и испытания на предприятии-изготовителе. После получения генератора следует его распаковать и проверить на наличие повреждений, вызванных транспортировкой. Если обнаружатся признаки повреждения, необходимо известить об этом продавца.

➤ До начала эксплуатации генератора внимательно осмотрите генератор, проверьте надежность крепления наружных узлов и деталей (глушитель, панель управления), подтяните винты крепления в случае необходимости. Изучите принцип работы всех органов управления и способы быстрого выключения генератора;

Генераторы бензиновые КЕДР AlphaGEN-2200/5500

- Перед запуском двигателя обязательно проводите осмотр генератора в соответствии с разделом 3.3 данного руководства (стр. 23).
- Во время работы генератор должен располагаться на расстоянии не менее одного метра от зданий или другого оборудования.
- Перед запуском убедитесь, что генератор находится на ровной горизонтальной поверхности и остановлен. Во время работы генератор должен располагаться на ровной горизонтальной поверхности.

ВНИМАНИЕ!

- Не позволяйте детям и домашним животным приближаться к работающему генератору.
- Неправильная эксплуатация генератора может стать причиной для удара током; не прикасайтесь к генератору во время работы влажными руками.
- Запрещается эксплуатировать генератор под дождем либо снегом, или в условиях, когда существует опасность его намокания.

Порядок подготовки генератора к работе.

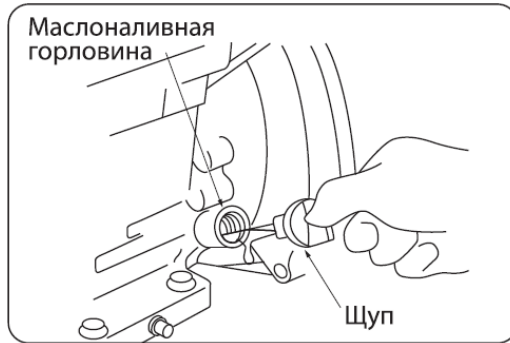
ВНИМАНИЕ!

Генераторы поставляются без моторного масла. Перед первым запуском необходимо залить масло в картер двигателя. Пуск двигателя без масла приведен к поломке двигателя.

1. Проверьте уровень масла.

Отверните масляную пробку, достаньте щуп и проверьте уровень масла. Если уровень масла в горловине снижается, долейте моторное масло. При загрязнении масло необходимо заменить.

Генераторы бензиновые КЕДР AlphaGEN-2200/5500



ВНИМАНИЕ!

➤ При проверке уровня масла или его замене генератор должен стоять ровно на горизонтальной поверхности. Двигатель должен быть остановлен. Поддерживайте уровень масла у максимальной отметки («H») на масляном щупе.

➤ Использование масла без мощных присадок или масел для 2-х тактных двигателей значительно сокращает срок службы генератора!

➤ Используйте высококачественное масло с мощными присадками

➤ Используйте масла для 4-тактных двигателей, сертифицированные на соответствие стандартам API или превышающее их: SG, SF, уровень вязкости:

SAE 10W-30 (для температуры от -25°C до 30°C)

SAE 15W-40 (для температуры от -15°C до 40°C)

➤ Используйте и храните моторное масло осторожно. Избегайте попадания грязи или пыли в моторное масло. Смешивание различных видов моторного масла запрещено.

➤ Прежде чем уровень масла опустится ниже допустимого, система контроля низкого уровня масла автоматически заглушит двигатель. Загорится индикатор низкого уровня масла (желтый).

➤ Чтобы избежать неудобств, вызванных неожиданной остановкой, регулярно проверяйте уровень моторного масла.

Генераторы бензиновые КЕДР AlphaGEN-2200/5500

2. Проверьте уровень топлива.

Используйте в качестве топлива неэтилированный бензин с октановым числом 92 или выше.

Никогда не используйте несвежий (длительного хранения), загрязненный бензин или бензин, смешанный с моторным маслом.

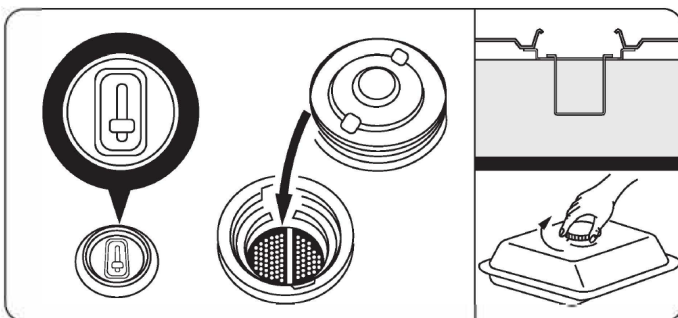
Избегайте попадания грязи или воды в топливный бак.

Не используйте бензиновые смеси, содержащие этанол или метанол - это может серьезно повредить двигатель.

Закройте топливный кран перед дозаправкой топливом. Открутите крышку топливного бака. Проверьте уровень топлива. При заправке убедитесь в наличии фильтра в горловине топливного бака.

Залейте топливо до отметки максимального уровня на сетчатом фильтре горловины.

Обозначения уровня топлива: «F» - полный бак, «E» - пустой бак.



ОСТОРОЖНО!

➤ **В случае протечки топлива категорически запрещается пользоваться генератором!** Обратитесь в АСЦ ТМ «КЕДР» для устранения неисправностей!

➤ Бензин чрезвычайно взрывопожароопасен!

➤ Категорически запрещено курение или применение открытого огня вблизи мест хранения и использования бензина!

➤ Не переполняйте топливный бак (количество топлива не должно превышать отметку максимального уровня). После заправки убедитесь, что крышка топливного бака надежно закрыта.

Генераторы бензиновые КЕДР AlphaGEN-2200/5500

- Не допускайте утечки топлива из топливного бака. Убедитесь в отсутствии остатков топлива вокруг горловины бака перед запуском двигателя. Пролитый бензин и масло вытрите насухо.
 - Избегайте попадания бензина на кожу и вдыхания бензиновых паров.
 - ХРАНИТЬ В НЕДОСТУПНОМ ДЛЯ ДЕТЕЙ МЕСТЕ!

3. Проверьте воздушный фильтр.

Проверьте фильтрующий элемент воздухоочистителя, чтобы убедиться, что он чистый и в хорошем состоянии.

Снимите крышку воздушного фильтра.

Проверьте состояние фильтрующего элемента.

При необходимости очистите или замените его (см. раздел 4.1.2, стр. 33).

ВНИМАНИЕ!

Не запускайте двигатель без фильтра воздухоочистителя, иначе это приведет к увеличенному абразивному износу двигателя.

4. Заземление.

ВНИМАНИЕ!

Генератор должен быть обязательно заземлен. Всегда заземляйте раму генератора, чтобы предотвратить накопление электростатического заряда и защитить от пробоя изоляции.

Для устройства заземления на открытой местности необходимо использовать один из следующих заземлителей:

- металлический стержень диаметром не менее 15 мм, длиной не менее 1500 мм.
- металлическую трубу диаметром не менее 50 мм, длиной не менее 1500 мм.
- лист оцинкованного железа размером не менее 1000x500 мм.

Любой заземлитель должен быть погружен в землю до влажных слоев грунта. Заземлители должны быть оборудованы зажимами или другими устройствами, обеспечивающими надежное контактное соединение провода

Генераторы бензиновые КЕДР AlphaGEN-2200/5500

заземления с заземлителем. Противоположный конец провода соединяется с клеммой заземления генератора. Сопротивление контура заземления должно быть не более 4 Ом, причем контур заземления должен располагаться в непосредственной близости от генератора. При использовании генератора на объектах, не имеющих контура заземления, в качестве заземлителей запрещено использовать находящиеся в земле металлические трубы системы водоснабжения, канализации или металлические каркасы зданий.

ВНИМАНИЕ!

Категорически запрещается использовать в качестве заземлителей трубопроводы горючих и взрывчатых газов и жидкостей! Во всех случаях работа по заземлению должна проводиться специалистом-электриком.

Генераторы бензиновые КЕДР AlphaGEN-2200/5500

3. Эксплуатация

3.1 Расчет нагрузки

Генератор вырабатывает переменный ток напряжением 220 В, частотой 50 Гц. Для нормальной работы генератора рекомендуется, чтобы его мощность была выше суммарной электрической мощности всех потребителей на 20-30%. Чтобы определить, какую номинальную и максимальную мощность должен иметь генератор, необходимо определить суммарную мощность потребителей электрической энергии, которые будут или могут эксплуатироваться одновременно.

Потребители делятся на два вида:

Омические потребители - потребители, которые не требуют пусковых токов, то есть в момент включения не потребляют токов, превышающих значений нормального режима работы. По этим потребителям для расчета можно принимать их мощностные характеристики без добавления каких-либо других показателей. К ним относятся телевизор, персональный компьютер, лампа накаливания, электроплита, нагреватель и пр.

Индуктивные потребители - потребители, которые кратковременно в момент включения потребляют мощность, многократно превышающую указанную в технической документации. Электродвигатели для создания электромагнитного поля и набора оборотов и выхода на рабочий режим требуют 2-5-кратный показатель от заданного. К ним относятся электроподъемники, холодильники, сверлильные и другие режущие станки, циркулярные и цепные пилы, лампы дневного света, водяные насосы, сварочные аппараты, компрессоры и пр.

Нижеприведенная таблица дает представление о том, какой генератор необходимо выбрать исходя из суммарной мощности потребителей электрической энергии, которые будут или могут эксплуатироваться одновременно. Она служит ориентиром и не претендует на полноту. Так как применяемая мощность различных электроприборов зависит от множества факторов, по данной таблице не могут быть предъявлены никакие правовые претензии.

Генераторы бензиновые КЕДР AlphaGEN-2200/5500

Потребитель	Вид потребителя	Мощность пусковая (пиковая), Вт	Мощность номинальная (рабочая), Вт
Лампа накаливания	Омический		75
Лазерный принтер	Индуктивный	950	350
Утюг	Омический		1200
Заточной станок	Индуктивный	2400	1200
Циркуляционная пила	Индуктивный	2300	1400
Кофеварка	Омический		1500
Компьютер (монитор 17")	Омический		800
Морозильная камера	Индуктивный	1000	700
Водонагреватель	Омический		4000
Фен бытовой	Омический		1250
Плита	Омический		2100
Микроволновая печь	Омический		1000
Торцовочная пила	Индуктивный	2400	1650
Холодильник	Индуктивный	1500	700
Нагреватель	Омический		1800
Насос для воды	Индуктивный	1200	800
Воздушный компрессор	Индуктивный	1800	1000
Телевизор (27")	Омический		500

Генераторы бензиновые КЕДР AlphaGEN-2200/5500

Пример 1: Предполагается использовать электролобзик (600 Вт) и три лампы накаливания по 100 Вт. Для индуктивных потребителей учитывается соответствующий коэффициент порядка - 1,5-2,0, для омических - 1,0-1,1. В данном случае получается, что требуемая номинальная мощность генератора: $600 \times 1,5 + (3 \times 100) \times 1,1 = 1230$ Вт. Генератор должен обеспечивать номинальную мощность не менее 1230 Вт.

Пример 2: Предполагается использовать циркулярную пилу (1100 Вт) и электролобзик (600 Вт). Требуемая мощность генератора будет равна: $1100 \times 1,5 + 600 \times 1,5 = 2550$ Вт.

3.2 Запуск двигателя

Перед первым включением генератора проверьте надежность крепления его наружных узлов (глушителя, воздушного фильтра и т.п.), т.к. после транспортировки соединения могут ослабнуть. При необходимости протяните винты крепления.

Заправьте топливный бак бензином, а двигатель маслом. Удостоверьтесь в отсутствии протечек.

Поставьте рычаг привода воздушной заслонки (расположен рядом с карбюратором) в положение:

«Закрото», если двигатель холодный, температура воздуха низкая.

«Открыто» при запуске теплого двигателя.

Откройте заслонку наполовину, если температура воздуха высока или двигатель не успел остыть. Не откручивайте и не регулируйте болт ограничения скорости вращения двигателя или болт ограничения впрыска топлива (они уже отрегулированы на заводе).

Последовательность действий при запуске двигателя:

1. Откройте топливный кран.

Генераторы бензиновые КЕДР AlphaGEN-2200/5500

ПРИМЕЧАНИЕ

2. Удерживая пусковую рукоятку в руках, плавно потяните ее, пока барабан стартера не войдет в зацепление с элементом храпового механизма.

Только после этого сделайте плавный, но не длинный рывок. При этом шнур вытягивается примерно на 2/3 своей длины.

Плавно, не отбрасывая рукоятку, опустите руку, позволив шнуру вновь вернуться в барабан.

Основной причиной трудностей при первом запуске генератора является наличие воздуха в топливопроводе. По этой причине первые 2-3 рывка прокачивают топливо и устраняют воздушную пробку в топливопроводе.

После первых трех рывков стартера, когда топливо поступит в камеру сгорания, двигатель заведется.

Повторные операции по запуску двигателя производите с интервалом в 30 секунд.

Если двигатель не запускается, добавьте 20 мл топлива непосредственно под свечу зажигания, вывернув ее и залив в полость топливо.

ВНИМАНИЕ!

Запрещается тянуть за пусковую рукоятку во время работы двигателя, иначе можно повредить двигатель. Не отпускайте рукоятку стартера. После запуска двигателя плавно отпустите рукоятку стартера до возврата в исходное положение.

3. В случае если двигатель не запускается, необходимо проверить работоспособность свечи зажигания (зазор на свече зажигания должен составлять 0,6 мм) и топливного крана на подачу топлива. Убедитесь, что в топливопроводе нет воздуха (можно использовать следующий способ: ослабьте соединение между топливным насосом и топливопроводом и выпускайте воздух, пока не потечет топливо).

Дайте двигателю поработать в течение 3-5 минут, чтобы прогреть его.

Включите автомат сети питания.

Генераторы бензиновые КЕДР AlphaGEN-2200/5500

4. Подсоедините потребителей к выходам переменного тока генератора. Если генератор должен питать два и более устройства, следует включать их поодиночке в первую очередь с более высоким пусковым током (см. характеристики подключаемых приборов в их инструкциях по эксплуатации или указательных табличках на корпусе приборов)

ПРИМЕЧАНИЕ

Двигатель должен пройти обкатку в течение первых 20 часов работы. В период обкатки не рекомендуется нагружать генератор свыше 50 % его номинальной мощности. После первых 20 и через каждые 100 часов работы заменяйте масло согласно инструкции.

3.3 Режим эксплуатации

ВНИМАНИЕ!

- Убедитесь, что корпус генератора подключен к шине защитного заземления.
- Не подключайтесь к электрической системе здания во избежание поражения электрическим током и возгорания.
- Запрещается использование одновременного питания приборов от розеток постоянного и переменного тока!

ВНИМАНИЕ!

- Для безотказной работы не превышайте номинальную выходную мощность генератора.
- Не подключайте генератор к бытовой сети. Это может привести к повреждению генератора или электроприборов в доме.
- Не производите параллельное соединение несколько генераторов.
- Не подсоединяйте удлинитель к выхлопной трубе.
- Если требуется удлинительный кабель, обязательно используйте гибкий кабель с прочной резиновой оболочкой (в соответствии с IEC245 или эквивалентными стандартами). Длина удлинительного кабеля: 60 м для кабеля 1,5 мм² и 100 м для кабеля 2,5 мм².

Генераторы бензиновые КЕДР AlphaGEN-2200/5500

➤ Располагайте кабели вдали от других проводов, такие как, например, коммерческие линии электроснабжения.

3.3.1 Работа в режиме переменного тока

Проверьте показания вольтметра – величину и наличие напряжения на выходе.

Выключите автомат сети питания.

Вставьте вилку в розетку переменного тока.

Включите автомат сети питания

ВНИМАНИЕ!

Убедитесь, что суммарная нагрузка соответствует мощности генератора. Убедитесь, что пусковой ток не превышает максимального тока, на который рассчитан генератор.

3.3.2 Работа в режиме постоянного тока

Эта функция служит только для зарядки 12В аккумулятора.

Порядок подготовки генератора для зарядки аккумуляторов.

1. Отсоедините аккумулятор.

2. Откройте пробки банок аккумулятора.

3. Проверьте уровень электролита. При необходимости долейте дистиллированную воду до верхнего уровня. Измерьте плотность электролита. Плотность электролита заряженного аккумулятора должна составлять 1.26-1.28. Рекомендуется проверять плотность каждый час.

4. Подсоедините аккумулятор. Используйте специальный зарядный шнур, который имеет специальные пружинные зажимы для крепления его на клеммы аккумулятора. Обратите внимание на соблюдение полярности: плюс (+) к плюсу, минус (-) к минусу.

5. Автомат сети питания должен находиться в положении «Выкл». После подсоединения аккумулятора переведите автомат сети питания в положение «Вкл».

Генераторы бензиновые КЕДР AlphaGEN-2200/5500

ВНИМАНИЕ!

Чтобы избежать образования искр на клеммах аккумулятора, сначала подсоедините зарядный кабель к клеммам аккумулятора, а затем к генератору. При отключении - сначала отсоедините кабель от генератора.

Перед подключением зарядного кабеля к аккумулятору, установленному в автомобиле, отсоедините кабель заземления от аккумулятора. Снова подсоедините кабель заземления только после отсоединения зарядного кабеля. Эта последовательность действий предотвратит возникновение искр или короткого замыкания, если вы случайно прикоснетесь к клемме аккумулятора на раме или к кузову автомобиля.

Не запускайте двигатель автомобиля, когда генератор все еще подключен к аккумулятору, иначе генератор будет поврежден. Подсоедините положительную клемму аккумулятора к положительному проводу зарядного кабеля. Не перекручивайте зарядный кабель, иначе генератор или аккумулятор будут серьезно повреждены.

ОСТОРОЖНО!

Аккумулятор может выделять взрывоопасные газы. Держите аккумулятор подальше от искр /пламени. Заряжайте аккумулятор только при достаточной вентиляции.

Электролит батареи содержит серную кислоту, которая может вызвать сильный ожог кожи и глаз. Используйте СИЗ (перчатки, очки).

Если электролит аккумулятора попал в глаза, тщательно промойте их теплой водой в течение не менее 15 минут и немедленно обратитесь к врачу.

Если вы случайно проглотили немного электролита аккумулятора, тщательно промойте рот водой, а затем выпейте большое количество воды или молока (с добавлением магнезии или растительного масла) и немедленно обратитесь к врачу.

РАСПОЛАГАЙТЕ АККУМУЛЯТОР В НЕДОСТУПНОМ ДЛЯ ДЕТЕЙ МЕСТЕ!

Генераторы бензиновые КЕДР AlphaGEN-2200/5500

3.3.3 Индикатор уровня масла

Система контроля за уровнем масла предназначена для предотвращения повреждения двигателя, вызванным недостаточным количеством масла в картере. Прежде чем уровень масла в картере упадет ниже безопасного предела, система контроля автоматически выключит двигатель (переключатель двигателя останется в положении "ВКЛ").

При срабатывании Системы контроля за уровнем масла, загорится индикатор низкого уровня масла и будет гореть при включении стартера. Двигатель не будет запускаться, проверьте уровень масла.

3.4 Остановка двигателя

ВНИМАНИЕ!

Отключите нагрузку от генератора, вынув вилки электрических приборов из розетки генератора. Двигатель должен проработать в течение 3 минут без нагрузки.

Порядок стандартной остановки генератора.

1. Выключите все электроприборы, питающиеся от генератора. Отсоедините вилку от розетки генератора.
2. Поставьте выключатель двигателя в положение "ВЫКЛ".
3. Переведите рычаг топливного крана в положение «ЗАКРЫТО».

ВНИМАНИЕ!

Долговременная работа (более одного часа) генератора с нагрузкой ниже 25-30% от номинальной НЕ РЕКОМЕНДУЕТСЯ, так как это может привести к выходу из строя свечи зажигания из-за неполного сгорания топлива. Важно обеспечить нагрузкой генератор не ниже 30% от его номинальной мощности, даже если эта нагрузка не является полезной.

Генераторы бензиновые КЕДР AlphaGEN-2200/5500

3.5 Условия эксплуатации

Условия окружающей среды для работы на стандартной выходной мощности:

- Высота над уровнем моря 0 метров
- Температура окружающего воздуха от -15 °С до +40 °С.
- Относительная влажность воздуха 30%

3.6 Эксплуатация в зимний период

В зимних условиях эксплуатации желательно чаще производить дозаправку бака, держать его по возможности всегда полным. Это позволяет избежать излишнего содержания воды в топливе, конденсирующейся на стенках полупустого бака и стекающей в топливо. При низкой температуре окружающего воздуха допускается утепление двигателя специальными чехлами. Не рекомендуется эксплуатировать генератор при температуре ниже -10 °С. При запуске холодного двигателя полностью закрывайте воздушную заслонку дросселя. Это создаст более бензинообогащенную топливную смесь и облегчит запуск.

ВНИМАНИЕ!

При эксплуатации генератора в зимний период и при низкой температуре после остановки двигателя рекомендуется сразу перемещать генератор для хранения в теплое помещение. Это предотвратит образование ледяной пробки из водяных паров внутри генератора (обледенение сапуна, карбюратора и т. п.), а также облегчит последующий запуск генератора.

Во время работы генератора образование ледяной пробки невозможно, т.к. циркулирующий в генераторе воздух нагревается до рабочей температуры, циркуляция воздуха постоянна и температура таких потоков выше 50 °С. Если же обледенение двигателя во время хранения произошло, его запускать запрещается! Вероятен выход двигателя из строя (выбивание клапанов и сапуна и т. п.). Это является последствием несоблюдения температурного режима эксплуатации.

Генераторы бензиновые КЕДР AlphaGEN-2200/5500

ВНИМАНИЕ!

Разогрев двигателя паяльной лампой не допускается! Поместите генератор в сухое помещение на несколько часов до его прогревания до комнатной температуры.

3.7 Условия транспортирования и хранения

Во избежание разлива топлива при транспортировке или временном хранении топливный кран должен быть в положении «», а генератор должен находиться в рабочем вертикальном положении.

ВНИМАНИЕ!

При транспортировке генератора:

➤ Не переполняйте топливный бак. Вокруг горловины бака и на корпусе генератора не должно быть никаких остатков топлива.

➤ Не используйте генератор, внутри транспортного средства. Обеспечьте надежную вентиляцию при работе генератора.

➤ Не подвергайте генератор воздействию прямых солнечных лучей, если он находится в закрытом транспортном средстве в течение длительного времени. Высокая температура внутри автомобиля может привести к испарению топлива, что может вызвать взрыв.

➤ Перед транспортировкой генератора необходимо слить топливо.

➤ Транспортирование генераторов в заводской упаковке должно производиться в закрытых транспортных средствах (контейнерах, железнодорожных вагонах или автомобильным транспортом с защитой от дождя и снега) при температуре окружающего воздуха от $-25\text{ }^{\circ}\text{C}$ до $+55\text{ }^{\circ}\text{C}$.

➤ При транспортировке и погрузке генераторы должны оберегаться от ударов и воздействия влаги.

➤ На складах генераторы в заводской упаковке должны храниться в заводской упаковке. Хранение генераторов должно осуществляться в закрытых или других помещениях с естественной вентиляцией без искусственно регулируемых климатических условий, где колебания температуры и влажности воздуха существенно меньше, чем на открытом воздухе (условия хранения – 2).

Генераторы бензиновые КЕДР AlphaGEN-2200/5500

При длительном хранении генератора после эксплуатации:

1. Убедитесь, что в помещении для хранения нет чрезмерной влажности и пыли.
2. Слейте топливо из бака в соответствующую канистру для хранения.
3. Переверните выключатель двигателя в положение “ВКЛ”, и открутите винт сливного отверстия карбюратора для слива бензина.
4. Снимите колпачок со свечи зажигания, дерните ручку стартера 3-4 раза, остатки бензина сольются из топливного насоса.
5. Замените масло в двигателе.
6. Извлеките свечу зажигания и залейте столовую ложку чистого моторного масла в цилиндр. Проверните вал двигателя несколько раз от руки, чтобы распределить масло, и установите свечу зажигания обратно на место.
7. Медленно потяните рукоятку стартера, пока не почувствуете сопротивление и остановитесь. В этот момент поршень приближается к такту сжатия, а впускной и выпускной клапаны закрыты. Такое положение клапанов помогает защитить двигатель от внутренней коррозии.
8. Установите колпачок обратно на свечу зажигания.

Храните генератор вдали от дыма, пламени и искр. **Бензин взрывоопасен и легко воспламеняется при определенных условиях.**

3.8 Завершение срока службы и утилизация

Срок службы генератора при условии соблюдения потребителем правил эксплуатации составляет 5 лет.

Утилизация генераторов должна производиться в соответствии с нормами законодательства РФ, в частности Федеральным законом N7-ФЗ от 10.01.2002 «Об охране окружающей среды».

Запрещается утилизация генераторов вместе с бытовым мусором!

Владелец генератора несет ответственность за соблюдение правил эксплуатации, хранения и утилизации.

Соблюдая требования по утилизации оборудования, Вы защищаете окружающую среду и здоровье людей!

Генераторы бензиновые КЕДР AlphaGEN-2200/5500

4. Техническое обслуживание и устранение неисправностей

4.1 Техническое обслуживание

Главная цель периодического технического обслуживания состоит в том, чтобы поддерживать генератор в надлежащем рабочем состоянии.

ВНИМАНИЕ!

Для предотвращения преждевременного выхода генератора из строя не вносите изменений в конструкцию генератора. Никогда не изменяйте заводские настройки регулятора оборотов двигателя генератора. Работа двигателя при увеличенных оборотах (по сравнению с нормативными заводскими настройками) может привести к увеличению напряжения и выходу из строя генераторной обмотки или возникновению опасной ситуации, которая не будет рассматриваться как гарантийный случай.

ВНИМАНИЕ!

Остановите двигатель перед выполнением любого технического обслуживания. Если двигатель должен работать, убедитесь, что помещение хорошо проветривается. Выхлопные газы содержат ядовитый угарный газ.

ПРЕДУПРЕЖДЕНИЕ

Используйте оригинальные запасные части КЕДР или качественные аналогичные компоненты для замены изнашиваемых узлов и деталей.

Генераторы бензиновые КЕДР AlphaGEN-2200/5500

Периодичность технического обслуживания представлена в таблице:

Вид работы	При каждом пуске	В первый месяц или через 20 часов работы	Каждые 3 месяца или через 100 часов работы	Каждые 6 месяцев или через 300 часов работы
Проверить и долить топливо	+	-	-	-
Проверить и долить масло	+	-	-	-
Проверить, нет ли утечек масла	+	-	-	-
Проверить и подтянуть все детали и узлы	+	-	-	-
Заменить масло	-	+	+	-
Очистить или заменить элемент воздушного фильтра*	-	+	+	Заменить
Очистить топливный фильтр	-	-	-	Очистить
Проверить топливопровод	-	-	-	Заменить при необходимости

* При работе в запыленном месте проводите обслуживание чаще

Генераторы бензиновые КЕДР AlphaGEN-2200/5500

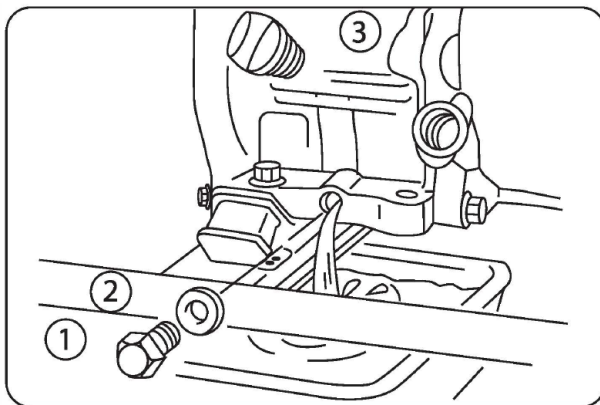
4.1.1 Замена масла в двигателе

Для предотвращения выхода из строя двигателя необходимо соблюдать следующие условия:

- Проводите проверку уровня масла каждый раз до запуска двигателя.
- Замените масло после первых 20 часов эксплуатации генератора и через каждые 100 часов работы. Если генератор работает в условиях повышенной концентрации пыли и грязи, то масло необходимо менять чаще. Проводите замену масла на теплом двигателе.

Порядок действий при замене масла в двигателе:

1. Очистите поверхность около сливной пробки.
2. Установите раму генератора таким образом, чтобы сливное отверстие располагалось как можно ниже. Установите емкость для утилизации отработанного масла под сливным отверстием.
3. Отверните сливную пробку и слейте масло.



4. Проверьте состояние прокладки сливной пробки. При необходимости замените прокладку.
5. Закрутите сливную пробку
6. Залейте новое масло в картер двигателя до верхнего уровня.

Генераторы бензиновые КЕДР AlphaGEN-2200/5500

ВНИМАНИЕ!

В соответствии с требованиями охраны окружающей среды отработанное масло помещается в герметичный контейнер, а затем транспортируется на станцию технического обслуживания для вторичной переработки. Не выбрасывайте его в мусорное ведро и не выливайте на землю или в канализацию!

4.1.2 Обслуживание воздушного фильтра

Грязный воздушный фильтр ограничивает поступление воздуха в карбюратор. Регулярно очищайте и обслуживайте воздушный фильтр, особенно в помещениях с повышенной запыленностью.

ВНИМАНИЕ!

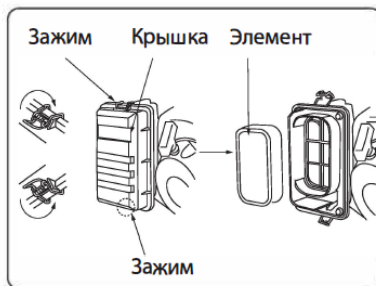
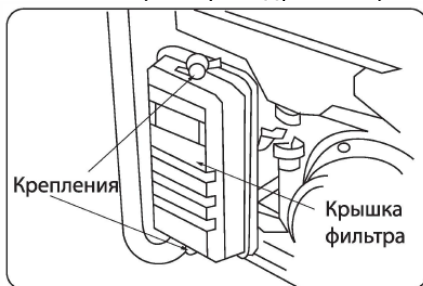
Не используйте для очистки фильтра бензин или растворители с низкой температурой воспламенения. При определенных условиях они легко воспламеняются и взрывоопасны.

ВНИМАНИЕ!

Не запускайте двигатель без фильтра воздухоочистителя, иначе это приведет к увеличенному абразивному износу двигателя.

Порядок действий:

1. Снимите крышку воздушного фильтра.



Генераторы бензиновые КЕДР AlphaGEN-2200/5500

2. Выньте фильтрующий элемент, промойте его в керосине или мыльном растворе, хорошо высушите.
3. Смажьте фильтрующий элемент машинным маслом и отожмите.
4. Установите фильтрующий элемент и крышку фильтра на место.

4.1.3 Очистка фильтра топливного крана

Порядок действий:

1. Слейте топливо из топливного бака.
2. Выкрутите топливный кран из топливного бака.
3. В верхней части крана расположен топливный сетчатый фильтр. Очистите или замените его.
4. Отверните болт крышки отстойника, расположенный снизу топливного крана при помощи ключа.
5. Очистите и продуйте фильтр сжатым воздухом и установите его обратно.



4.1.4 Обслуживание свечи зажигания

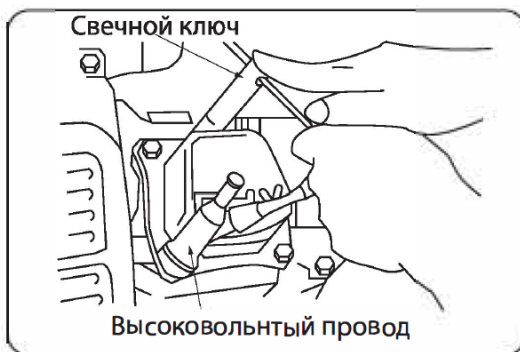
Рекомендуется использовать свечи типа F7TC.

Проверьте зазор свечи зажигания и очистите нагар в нижней её части.

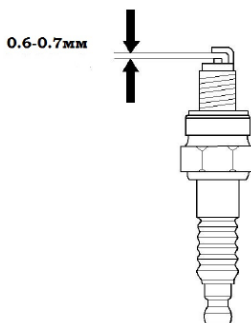
Порядок действий:

Генераторы бензиновые КЕДР AlphaGEN-2200/5500

1. Очистите поверхность около свечи зажигания.
2. Снимите колпачок со свечи зажигания.
3. Выверните свечу свечным шестигранным ключом, входящим в комплект поставки, и осмотрите свечу. Юбка свечи (между керамической частью и металлической частью) должна иметь желтовато-коричневый цвет.



4. Очистите нагар в нижней части свечи зажигания.
5. Визуально оцените её состояние. Свеча подлежит замене, если её изолятор треснул или откололся. Если свеча в хорошем состоянии и её возможно будет использовать повторно – очистите электроды наждачной бумагой до чистого металла.
6. Измерьте зазор между электродами свечи зажигания с помощью щупа. Нормальное значение: 0,6-0,7 мм. Отрегулируйте зазор, осторожно подогнув один из электродов.



Генераторы бензиновые КЕДР AlphaGEN-2200/5500

7. Осторожно установите свечу зажигания на место вручную, чтобы избежать повреждения резьбы. После чего новую свечу зажигания следует подтянуть гаечным ключом на 1/2 оборота; Исползованную свечу зажигания - на 1/8-1/4 оборота.

8. Установите колпачок на свечу зажигания.

ВНИМАНИЕ!

Свеча зажигания должна быть надежно затянута. Неправильная затяжка может привести к перегреву свечи зажигания и даже к повреждению двигателя. Никогда не используйте свечи зажигания с несоответствующим допустимым температурным диапазоном.

4.1.5 Смазка цилиндра

Как перед, так и после продолжительного хранения генератора необходимо производить смазку зеркала цилиндра.

При длительном хранении генератора масло из цилиндров стекает в картер двигателя. В результате этого первые 10-15 секунд двигатель работает практически без смазки. Это может привести к критическому износу двигателя. Во избежание этого необходимо выполнить следующие действия:

1. Отсоедините высоковольтный провод свечи зажигания.
2. Выверните свечу зажигания.
3. Аккуратно залейте 30 мл чистого масла в отверстие свечи зажигания.
4. Прикройте чистой ветошью отверстие свечи зажигания для предотвращения разбрызгивания топлива из свечного отверстия.
5. Возьмитесь за ручку стартера и плавно потяните ее вверх два раза. Это обеспечит равномерное распределение масла по зеркалу цилиндра двигателя и защитит его от коррозии во время хранения и легкий запуск двигателя после перерыва в эксплуатации.
6. Установите свечу зажигания на место.
7. Присоедините высоковольтный провод свечи зажигания. Это обеспечит равномерное распределение масла по зеркалу цилиндра двигателя и защитит его от коррозии во время хранения и легкий запуск двигателя после перерыва в эксплуатации.

Генераторы бензиновые КЕДР AlphaGEN-2200/5500

4.1.6 Правила очистки генератора

Очистку генератора производить только на выключенном и остывшем двигателе. При очистке генератора запрещается использование абразивных чистящих средств, а также средств, содержащих спирт и растворители. Допускается применение специальных моющих щелочных средств для очистки двигателя. Используйте увлажненную мягкую ткань.

4.2 Устранение неисправностей

- Перед отправкой с завода-изготовителя все генераторы КЕДР проходят тщательную проверку. Поэтому производить любые работы с оборудованием должны только квалифицированные сотрудники! **Запрещается вносить какие-либо изменения в конструкцию оборудования ТМ «КЕДР»!**
- Выполнять техническое обслуживание следует очень осторожно. Если какой-либо провод отсоединится или оголится, он может являться потенциальной опасностью для пользователя!
- Выполнять техническое обслуживание генератора могут только специалисты, авторизованные производителем!
- При возникновении проблем/поломки оборудования обратитесь в АСЦ ТМ «КЕДР».

Возможные неисправности и способы их устранения приведены в таблице:

Неисправность	Причина	Способ устранения
Двигатель не запускается	Нет топлива в топливном баке	Проверить уровень топлива, заполнить бак свежим бензином
	Срабатывает автоматическая система контроля уровня масла	Проверить уровень масла, долить при необходимости
	Генератор находится в наклонном положении	Установить генератор в горизонтальное положение

Генераторы бензиновые КЕДР AlphaGEN-2200/5500

	Масло в камере сгорания (вследствие сильного наклона или падения генератора)	Очистить карбюратор и воздушный фильтр
	Нет искры на свече	Вывернуть свечу зажигания, проверить ее состояние, заменить
	Не поступает топливо в карбюратор: закрыт топливный кран, засорен фильтр карбюратора	Открыть топливный кран. Прочистить фильтр
Нестабильная работа генератора	Загрязнен воздушный фильтр	Очистить или установить новый фильтр
	Низкая частота вращения двигателя или неисправность регулятора частоты вращения	Установить номинальную частоту вращения двигателя в сервисном центре
Падение или сильное снижение напряжения под нагрузкой	Перегрузка генератора	Уменьшить нагрузку на генератор, отключив часть потребителей
	Выход из строя блока стабилизации напряжения	Обратиться в сервисный центр
Генератор перегревается	Эксплуатация генератора на высоте более 2000 метров	При необходимости эксплуатации в подобных условиях отрегулировать генератор в сервисном центре
	Слишком высокая температура окружающей среды	Генератор рассчитан на эксплуатацию при температуре окружающей среды не более +40 °С.

Генераторы бензиновые КЕДР AlphaGEN-2200/5500

5. Сервисное обслуживание

По всем вопросам, связанными с эксплуатацией и обслуживанием генераторов «КЕДР», Вы можете получить консультацию у специалистов нашей компании по телефону горячей линии КЕДР +7 (495) 134-47-47.

Гарантийный срок на оборудование указывается в прилагаемом сервисном талоне. Бесплатное сервисное обслуживание относится к дефектам в материалах и узлах и не распространяется на компоненты, подверженные естественному износу и на работы по техническому обслуживанию.

Сервисному ремонту подлежат только очищенные от пыли и грязи генераторы в заводской упаковке, полностью укомплектованные, имеющие фирменный технический паспорт, сервисный талон с указанием даты продажи, при наличии штампа магазина, заводского номера и оригиналов товарного и кассового чеков, выданных продавцом.

В течение сервисного срока сервис-центр устраняет за свой счёт выявленные производственные дефекты. Производитель снимает свои обязательства и юридическую ответственность при несоблюдении потребителем инструкций по эксплуатации, самостоятельной разборки, ремонта и технического обслуживания генератора, а также не несет никакой ответственности за причиненные травмы и нанесенный ущерб.

Момент начала действия бесплатного сервисного обслуживания определяется кассовым чеком или квитанцией, полученными при покупке. Сохраните эти документы. Замененные генераторы и детали переходят в собственность фирмы продавца. Претензии на возмещение убытков исключаются, если они не вызваны умышленными действиями или небрежностью производителя. Право на бесплатное сервисное обслуживание не является основанием для других претензий.

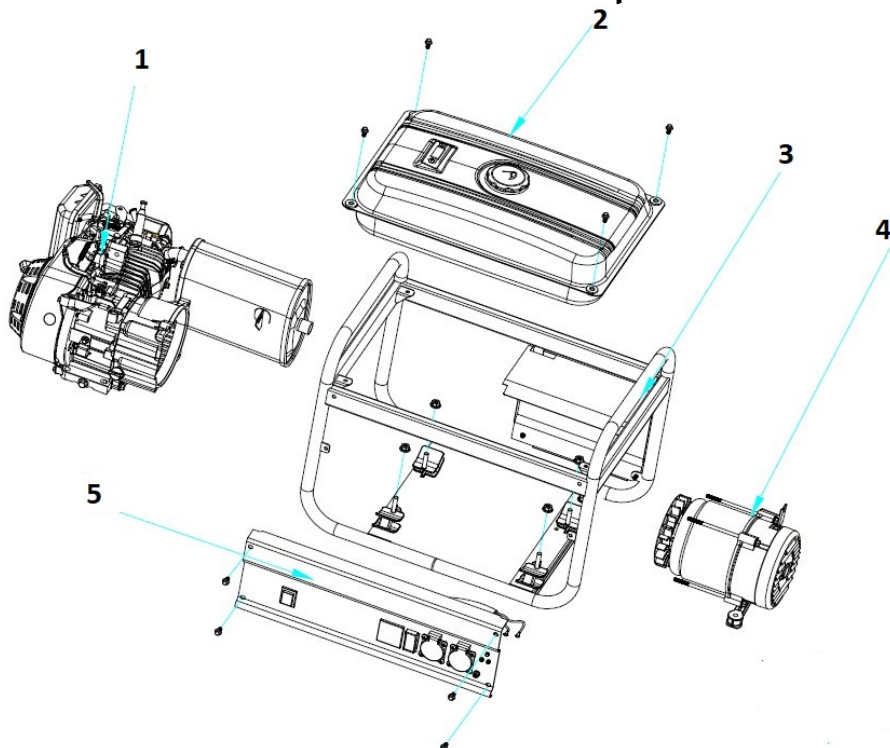
ВНИМАНИЕ!

Производитель оставляет за собой право вносить изменения в конструкцию и техническую документацию без уведомления потребителя.

Срок гарантии на генераторы бензиновые
КЕДР AlphaGEN-2200/5500 составляет 1 год.

Генераторы бензиновые КЕДР AlphaGEN-2200/5500

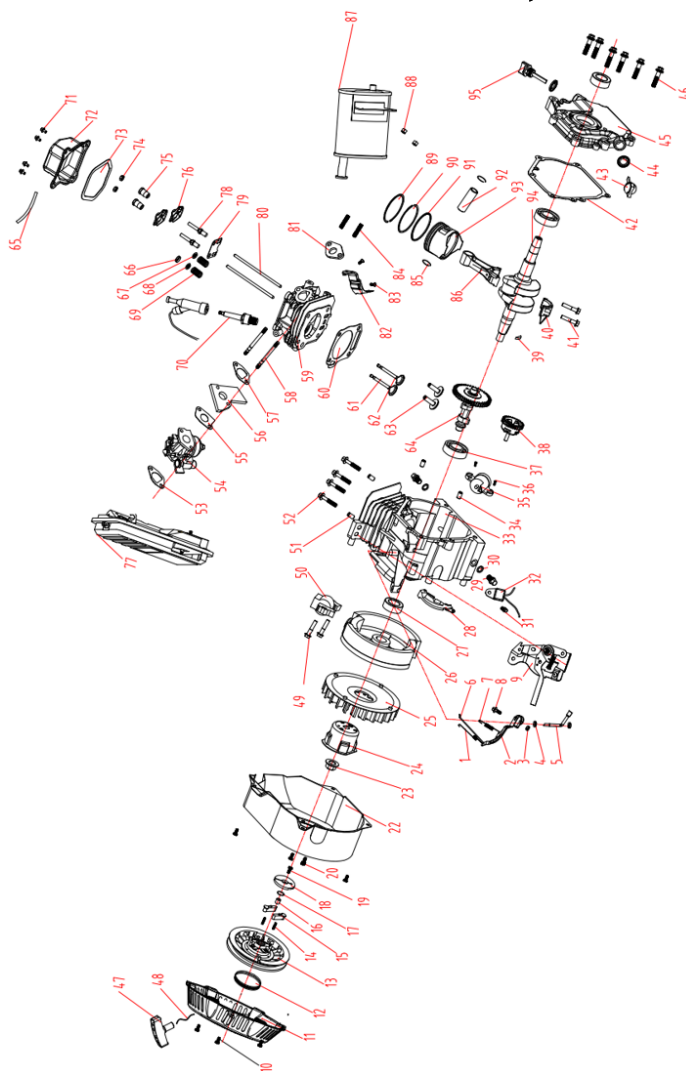
6. Список запасных частей AlphaGEN-2200



№	Наименование	шт.
1	Двигатель	1
2	Топливный бачок с крепежными элементами	1
3	Каркасная рама с крепежными элементами	1
4	Электродвигатель	1
5	Панель управления	1

Генераторы бензиновые КЕДР AlphaGEN-2200/5500

6.1 Список запасных частей двигателя AlphaGEN-2200



Генераторы бензиновые КЕДР AlphaGEN-2200/5500

№	Наименование	шт.
1	Возвратная пружина	1
2	Рычаг регулирующего клапана	1
3	Гайка М6	1
4	Шайба	1
5	Вал регулирующего клапана	1
6	Штанга регулирующего клапана	1
7	Пружина регулирующего клапана	1
8	Болт М6	1
9	Корпус регулирующего клапана	1
10	Винт М6х10	3
11	Крышка катушки стартера	1
12	Пружина стартера	1
13	Шкив	1
14	Пружина	2
15	Храповик	2
16	Штифт	1
17	Хомут	1
18	Зажим	1
19	Винт М6х15	1
20	Винт М6х12	4
21	не показано	1
22	Кожух	1
23	Гайка маховика	1
24	Ступица стартера	1
25	Крыльчатка	1
26	Маховик	1
27	Сальник	2
28	Воздухораспределитель 1	1

Генераторы бензиновые КЕДР AlphaGEN-2200/5500

29	Винт-крышка маслосливного отверстия	2
30	Шайба	2
31	Винт М6х12	1
32	Диод	1
33	Картер	1
34	Штифт	2
35	Датчик уровня масла	1
36	Винт М6х15	2
37	Подшипник 205	2
38	Приводная шестерня рег. клапана	1
39	Шпонка полукруглая	1
40	Бугель шатуна	1
41	Винт крепежный	2
42	Прокладка картера	1
43	Масляный щуп	1
44	Прокладка кольцевая	2
45	Крышка картера	1
46	Винт М8х35	6
47	Ручка стартера	1
48	Шнур стартера	1
49	Винт М6х25	2
50	Камера зажигания	1
51	Гильза	2
52	Винты крепежные	4
53	Прокладка воздушного фильтра	1
54	Карбюратор	1
55	Прокладка карбюратора	1
56	Изолятор	1
57	Прокладка изолятора	1

Генераторы бензиновые КЕДР AlphaGEN-2200/5500

58	Шпилька карбюратора	2
59	Блок головки цилиндра	1
60	Прокладка блока	1
61	Выпускной клапан	1
62	Впускной клапан	1
63	Подъемник клапан	2
64	Распредвал	1
65	Шланг резиновый	1
66	Гайка регулировки выходного клапана	2
67	Фиксатор пружины впускного клапана	1
68	Фиксатор пружины выпускного клапана	1
69	Пружина клапана	2
70	Свеча	1
71	Винт М6х14	4
72	Крышка блока цилиндра	1
73	Прокладка крышки блока	1
74	Гайка коромысла	2
75	Регулировочная гайка коромысла	2
76	Коромысло клапанов	2
77	Воздушный фильтр	1
78	Шпилька коромысла	2
79	Пластина толкателя	1
80	Толкатель	2
81	Прокладка выхлопной трубы	1
82	Воздухораспределитель 2	1
83	Винт М6х12	2
84	Шпилька выхлопной трубы	2
85	Стопорное кольцо поршневого пальца	2
86	Шатун	1

Генераторы бензиновые КЕДР AlphaGEN-2200/5500

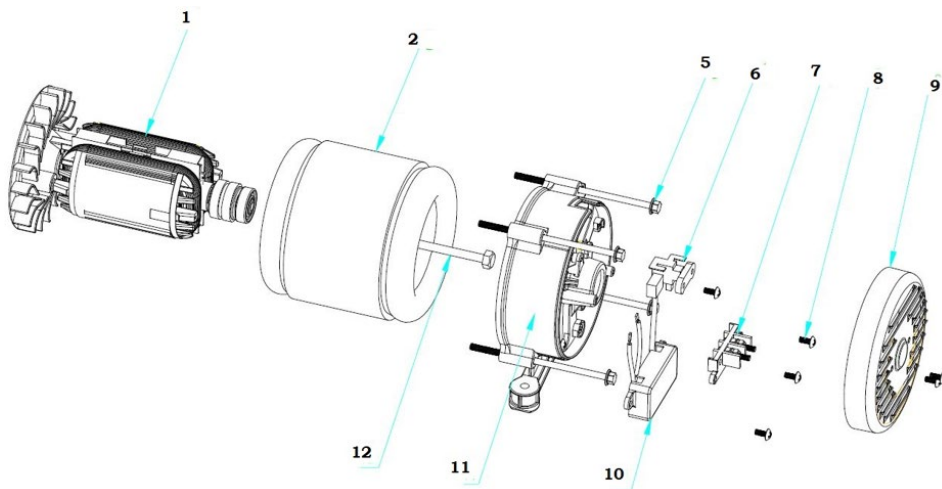
87	Глушитель	1
88	Гайка М8	2
89	Кольцо поршневое 1	1
90	Кольцо поршневое 2	1
91	Маслораспределительное кольцо	1
92	Палец поршневой	1
93	Поршень	1
94	Коленвал	1
95	Уровнемер масла	1

ВНИМАНИЕ!

В связи с тем, что конструкция генераторов КЕДР постоянно совершенствуется, возможны незначительные расхождения между конструкцией и руководством по эксплуатации, не влияющие на технические характеристики устройства.

Генераторы бензиновые КЕДР AlphaGEN-2200/5500

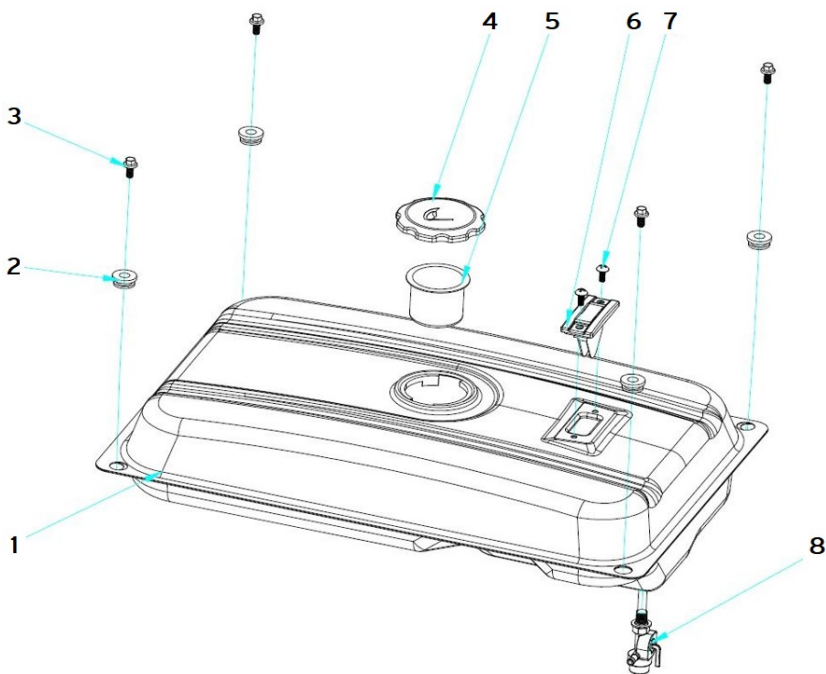
6.2 Список деталей электрогенератора AlphaGEN-2200



№	Наименование	ШТ.
1	Ротор	1
2	Статор	1
3	Винт М6х12	1
4	Не используется	
5	Винт статора	4
6	Угольные щетки	1
7	Коммутационная коробка	1
8	Винт М5х12	6
9	Крышка генератора	1
10	Стабилизатор напряжения	1
11	Кожух генератора	1
12	Винт ротора	1

Генераторы бензиновые КЕДР AlphaGEN-2200/5500

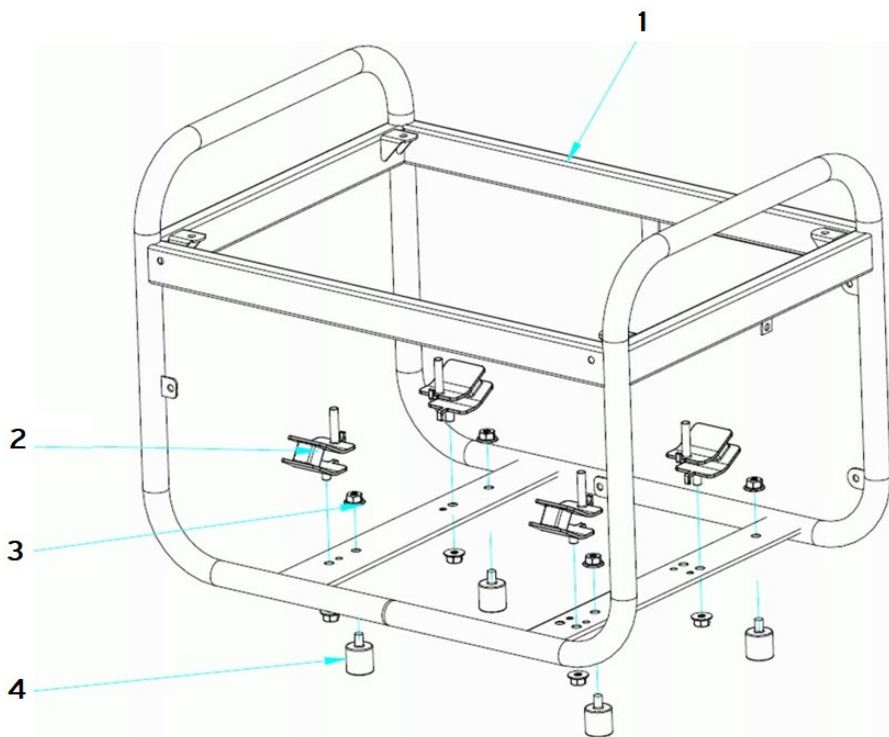
6.3 Список деталей топливного бака AlphaGEN-2200



№	Наименование	шт.
1	Топливный бак	1
2	Резиновая прокладка	4
3	Винт М6х12	4
4	Крышка топливного бака	1
5	Фильтр	1
6	Уровнемер	1
7	Винт М5х12	2
8	Топливный кран	1

Генераторы бензиновые КЕДР AlphaGEN-2200/5500

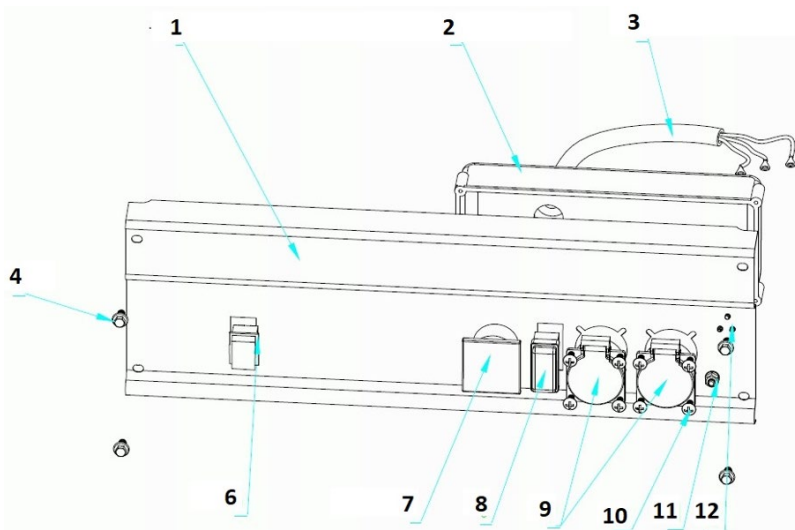
6.4 Список деталей каркасной рамы AlphaGEN-2200



№	Наименование	шт.
1	Каркасная рама	1
2	Резиновые прокладки под ножки	4
3	Гайка М8	4
4	Резиновые ножки	4

Генераторы бензиновые КЕДР AlphaGEN-2200/5500

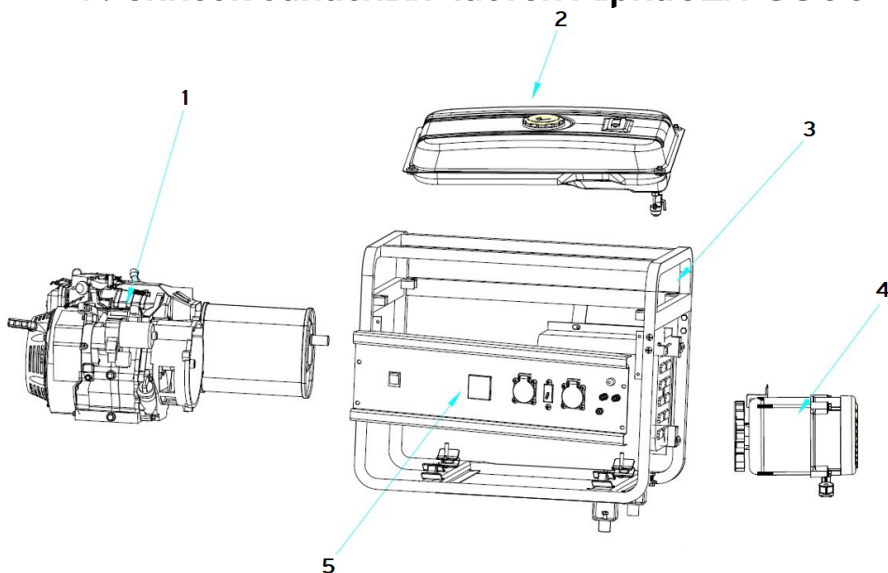
6.5 Список деталей панели управления AlphaGEN-2200



№	Наименование	шт.
1	Панель	1
2	Задняя крышка	1
3	Шлейф с проводами	1
4	Винт М6х12	2
5	Не используется	
6	Выключатель	1
7	Вольтметр	1
8	Автоматический выключатель цепи	1
9	Розетка	2
10	Винт М6х12	8
11	Клемма защитного заземления	1
12	DC- розетка	1

Генераторы бензиновые КЕДР AlphaGEN-2200/5500

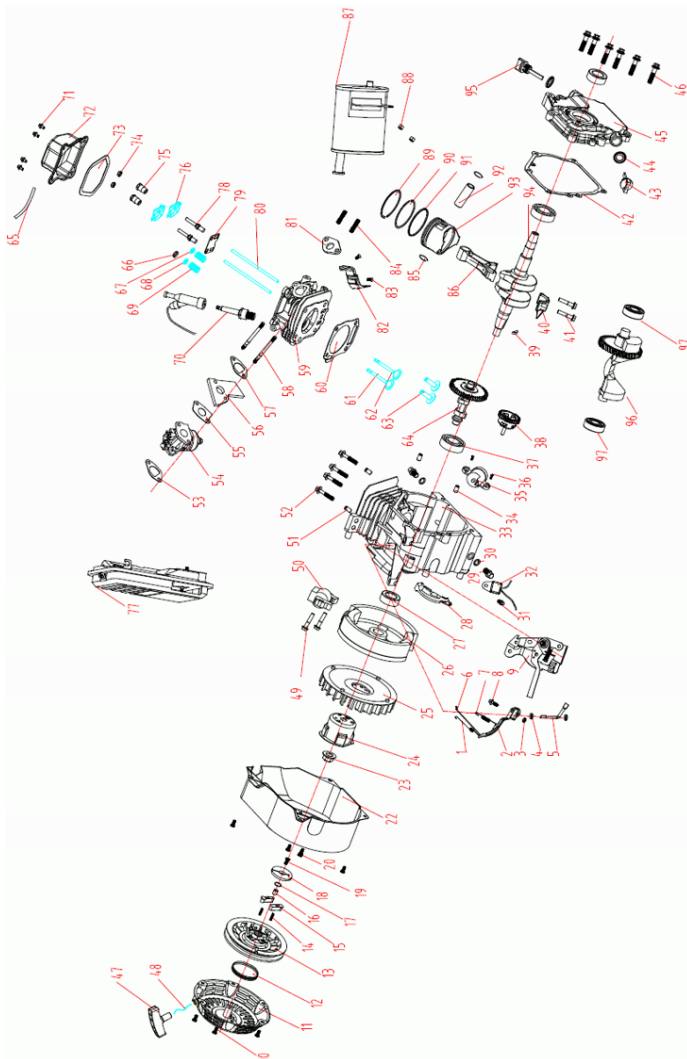
7. Список запасных частей AlphaGEN-5500



№	Наименование	шт.
1	Двигатель	1
2	Топливный бачок с крепежными элементами	1
3	Каркасная рама с крепежными элементами	1
4	Электрогенератор	1
5	Панель управления	1

Генераторы бензиновые КЕДР AlphaGEN-2200/5500

7.1 Список запасных частей двигателя AlphaGEN-5500



Генераторы бензиновые КЕДР AlphaGEN-2200/5500

№	Наименование	шт.
1	Возвратная пружина	1
2	Рычаг регулирующего клапана	1
3	Гайка М6	1
4	Шайба	1
5	Вал регулирующего клапана	1
6	Штанга регулирующего клапана	1
7	Пружина регулирующего клапана	1
8	Болт М6	1
9	Корпус регулирующего клапана	1
10	Винт М6х10	3
11	Крышка катушки стартера	1
12	Пружина стартера	1
13	Шкив	1
14	Пружина	2
15	Храповик	2
16	Штифт	1
17	Хомут	1
18	Зажим	1
19	Винт М6х15	1
20	Винт М6х12	4
21	не показано	1
22	Кожух	1
23	Гайка маховика	1
24	Ступица стартера	1
25	Крыльчатка	1
26	Маховик	1
27	Сальник	2
28	Воздухораспределитель 1	1

Генераторы бензиновые КЕДР AlphaGEN-2200/5500

29	Винт-крышка маслосливного отверстия	2
30	Шайба	2
31	Винт М6х12	1
32	Диод	1
33	Картер	1
34	Штифт	2
35	Датчик уровня масла	1
36	Винт М6х15	2
37	Подшипник 205	2
38	Приводная шестерня рег. клапана	1
39	Шпонка полукруглая	1
40	Бугель шатуна	1
41	Винт крепежный	2
42	Прокладка картера	1
43	Масляный щуп	1
44	Прокладка кольцевая	2
45	Крышка картера	1
46	Винт М8х35	6
47	Ручка стартера	1
48	Шнур стартера	1
49	Винт М6х25	2
50	Камера зажигания	1
51	Гильза	2
52	Винты крепежные	4
53	Прокладка воздушного фильтра	1
54	Карбюратор	1
55	Прокладка карбюратора	1
56	Изолятор	1
57	Прокладка изолятора	1

Генераторы бензиновые КЕДР AlphaGEN-2200/5500

58	Шпилька карбюратора	2
59	Блок головки цилиндра	1
60	Прокладка блока	1
61	Выпускной клапан	1
62	Впускной клапан	1
63	Подъемник клапан	2
64	Распредвал	1
65	Шланг резиновый	1
66	Гайка регулировки выходного клапана	2
67	Фиксатор пружины впускного клапана	1
68	Фиксатор пружины выпускного клапана	1
69	Пружина клапана	2
70	Свеча	1
71	Винт М6х14	4
72	Крышка блока цилиндра	1
73	Прокладка крышки блока	1
74	Гайка коромысла	2
75	Регулировочная гайка коромысла	2
76	Коромысло клапанов	2
77	Воздушный фильтр	1
78	Шпилька коромысла	2
79	Пластина толкателя	1
80	Толкатель	2
81	Прокладка выхлопной трубы	1
82	Воздухораспределитель 2	1
83	Винт М6х12	2
84	Шпилька выхлопной трубы	2
85	Стопорное кольцо поршневого пальца	2
86	Шатун	1

Генераторы бензиновые КЕДР AlphaGEN-2200/5500

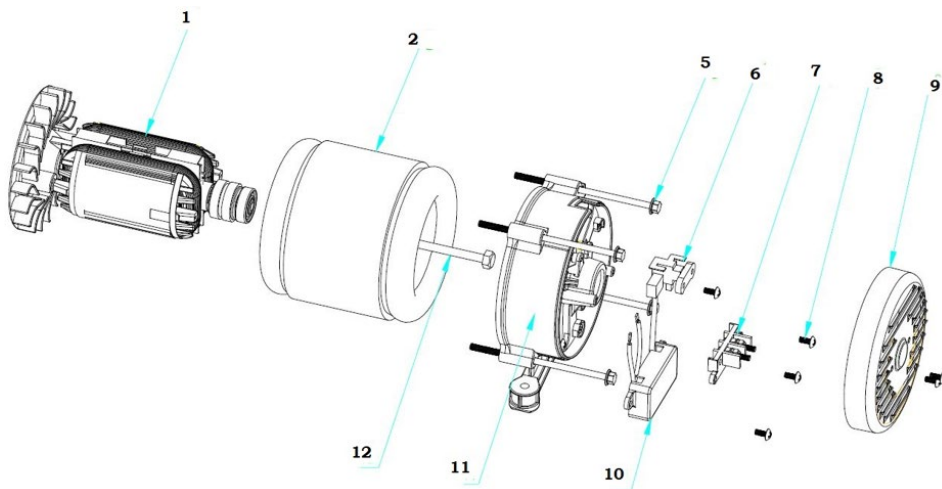
87	Глушитель	1
88	Гайка М8	2
89	Кольцо поршневое 1	1
90	Кольцо поршневое 2	1
91	Маслораспределительное кольцо	1
92	Палец поршневой	1
93	Поршень	1
94	Коленвал	1
95	Уровнемер масла	1
96	Балансировочный вал	1
97	Подшипник 202	2

ВНИМАНИЕ!

В связи с тем, что конструкция генератора постоянно совершенствуется, возможны незначительные расхождения между конструкцией и руководством по эксплуатации, не влияющие на технические характеристики устройства.

Генераторы бензиновые КЕДР AlphaGEN-2200/5500

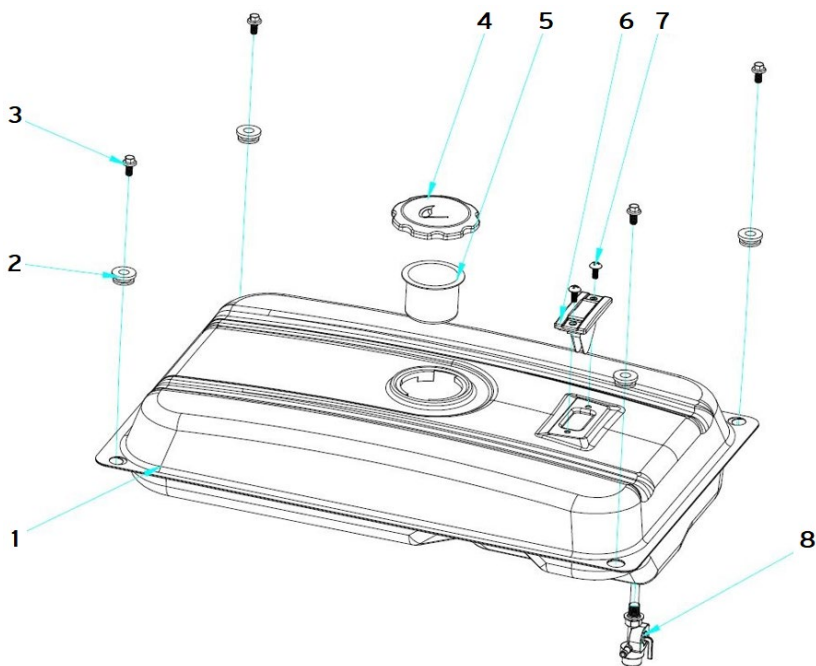
7.2 Список деталей электрогенератора AlphaGEN-5500



№	Наименование	ШТ.
1	Ротор	1
2	Статор	1
3	Винт М6х12	1
4	Не используется	
5	Винт статора	4
6	Угольные щетки	1
7	Коммутационная коробка	1
8	Винт М5х12	6
9	Крышка генератора	1
10	Стабилизатор напряжения	1
11	Кожух генератора	1
12	Винт ротора	1

Генераторы бензиновые КЕДР AlphaGEN-2200/5500

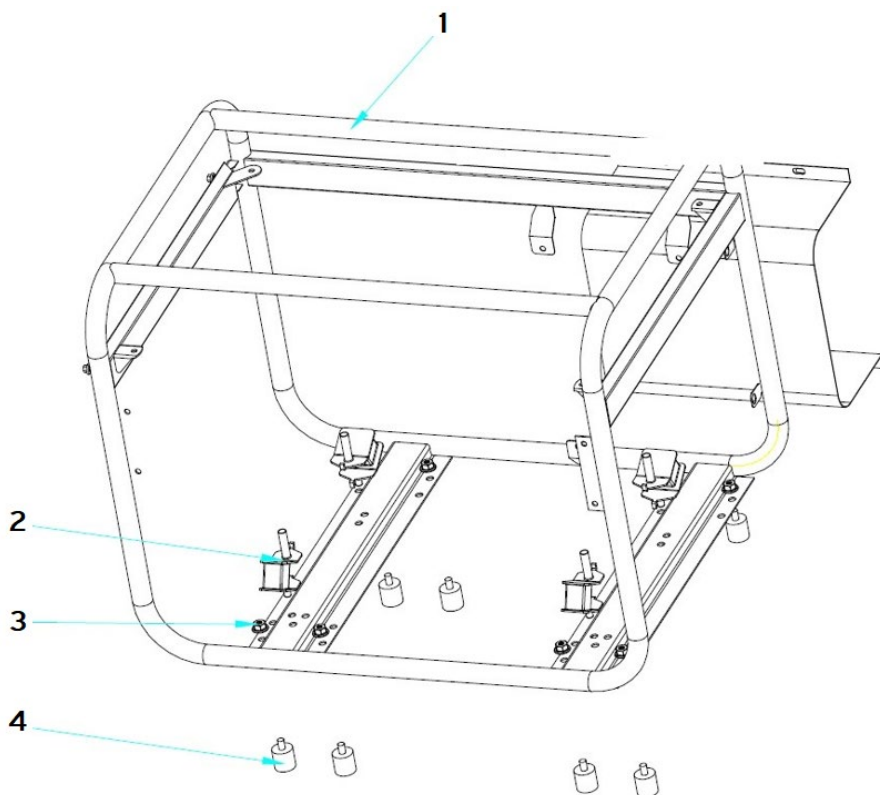
7.3 Список деталей топливного бака AlphaGEN-5500



№	Наименование	шт.
1	Топливный бак	1
2	Резиновая прокладка	4
3	Винт М6х12	4
4	Крышка топливного бака	1
5	Фильтр	1
6	Уровнемер	1
7	Винт М5х12	2
8	Топливный кран	1

Генераторы бензиновые КЕДР AlphaGEN-2200/5500

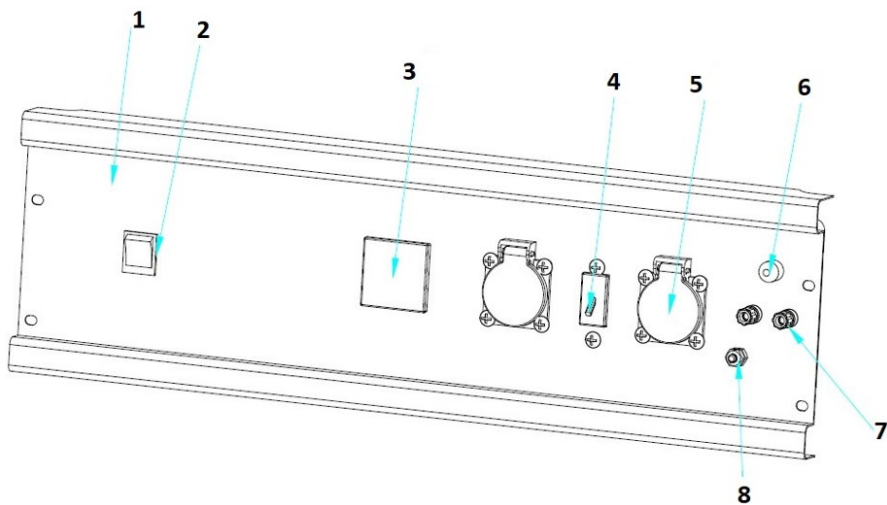
7.4 Список деталей каркасной рамы AlphaGEN-5500



№	Наименование	шт.
1	Каркасная рама	1
2	Резиновые прокладки под ножки	4
3	Гайка М8	4
4	Резиновые ножки	4

Генераторы бензиновые КЕДР AlphaGEN-2200/5500

7.5 Список деталей панели управления AlphaGEN-5500



№	Наименование	шт.
1	Панель	1
2	Выключатель	1
3	Вольтметр	1
4	Автоматический выключатель цепи AC	1
5	Розетка	2
6	Автоматический выключатель цепи DC	1
7	DC-клеммы (+ и -)	2
8	Клемма защитного заземления	1



Генераторы бензиновые КЕДР AlphaGEN-2200/5500

Для заметок