

Руководство по эксплуатации

**ОПРЫСКИВАТЕЛЬ АККУМУЛЯТОРНЫЙ  
BSA-10, BSA-12, BSA-16**



## СОДЕРЖАНИЕ

Введение .....	2
Техника безопасности .....	3
Описание и технические характеристики .....	5
Подготовка к работе и ввод в эксплуатацию .....	6
Чистка и уход .....	6
Транспортировка хранение и утилизация .....	7
Техническое обслуживание и ремонт .....	7
Неисправности и методы их устранения .....	8
Детализовка .....	9
Гарантийные обязательства .....	10
Гарантийный талон .....	11

### УВАЖАЕМЫЙ ПОКУПАТЕЛЬ!

Благодарим за покупку продукции BRAIT®.

В данном руководстве приведены правила эксплуатации инструмента BRAIT®.

Перед началом работ внимательно прочтите руководство. Эксплуатируйте инструмент в соответствии с правилами и с учетом требований безопасности, а также руководствуясь здравым смыслом. Сохраните инструкцию, при необходимости Вы всегда можете обратиться к ней. Линейка продукции BRAIT® постоянно расширяется новыми моделями.

Продукция BRAIT® отличается эргономичным дизайном, обеспечивающей удобство ее использования, продуманной конструкцией, высокой мощностью и производительностью.

В связи с изменениями в технических характеристиках содержание руководства может не полностью соответствовать приобретенному инструменту.

Производитель оставляет за собой право вносить изменения в конструкцию отдельных деталей без предварительного уведомления. Имейте это в виду, читая руководство по эксплуатации.

С уважением, команда BRAIT®.



Данная инструкция содержит необходимую информацию, касающуюся работы и технического обслуживания распылителей ранцевых электрических. Внимательно ознакомьтесь с инструкцией перед началом эксплуатации изделия. Не допускайте людей, не ознакомившихся с данным руководством, к управлению.

Дата изготовления может быть определена цифрами серийного номера, размещённого на изделии, и (или) может быть указана на упаковке изделия.

## ТЕХНИКА БЕЗОПАСНОСТИ

### МЕРЫ ПРЕДОСТОРОЖНОСТИ

Не используйте изделие в промышленных и профессиональных целях или не по назначению. Опрыскиватель не предназначен для работы с растворами, содержащими едкие вещества.

#### Внимание!

Изготовитель не несёт ответственности за неисправности, повреждения и травмы, вызванные нецелевым использованием изделия.

### ИНФОРМАЦИЯ ПО БЕЗОПАСНОСТИ

- Неправильное использование опрыскивателя может стать причиной серьезных травм.
- Не допускайте присутствия людей или животных в зоне действия опрыскивателя.
- Запрещается использование опрыскивателя детьми и людьми с ограниченными возможностями. А также лицами в состоянии алкогольного и наркотического воздействия.
- Запрещается включать опрыскиватель без жидкости, это может привести к его поломке.
- Запрещается переворачивать опрыскиватель вверх дном, это может повредить аккумулятор.
- Запрещается эксплуатация опрыскивателя при температуре выше +45<sup>°C</sup> и ниже 0<sup>°C</sup>.
- Не используйте опрыскиватель непрерывно в течение длительного промежутка времени при высокой температуре.
- Перед каждым использованием опрыскивателя необходимо убедиться в его исправности, целостности и надежности крепления трубки и шланга.
- Во время работы с применением химических средств всегда используйте средства индивидуальной защиты (перчатки, респиратор, специальную одежду, обувь).
- Не допускайте контакта пестицидов с кожей.
- Запрещается заливать в опрыскиватель воспламеняющиеся жидкости, кислоты и другие едкие вещества.
- Запрещается работать с опрыскивателем при сильном ветре, а также распылять жидкость против ветра.

- Не рекомендуется смешивать предыдущую жидкость с жидкостью, предназначенной для следующего применения, если они разные.
- Запрещается помещать опрыскиватель на острые предметы.
- Запрещается оставлять опрыскиватель под прямыми лучами солнца, около огня, горячих предметов и на морозе.
- Запрещается самостоятельно изменять конструкцию опрыскивателя, а также использовать его не по назначению.
- Запрещается погружать в воду электрическую базу опрыскивателя.
- Запрещается разбрызгивание веществ, содержащих твердые частицы.
- После окончания работ с ядохимикатами необходимо: сменить одежду, вымыть с мылом руки и лицо, прополоскать рот.
- Оберегайте опрыскиватель от ударов и падений.
- Не распыляйте жидкость на одном месте в течение длительного времени, чтобы предотвратить попадание слишком большого количества химического вещества на обрабатываемую поверхность.
- Не распыляйте пестициды и иные наносящие вред здоровью вещества на людей, домашних животных и продукты питания.
- При обращении с пестицидами и иными веществами, способными нанести вред здоровью человека и животных требуется строгое соблюдение инструкций по технике безопасности производителя вещества.
- Запрещается распыление едких и активных жидкостей, кислот, взрыво- и пожароопасных жидкостей.
- Не используйте опрыскиватель, если он собран не полностью или имеет повреждения. Осмотрите опрыскиватель, чтобы убедиться в его герметичности.

## **Вибрация**

Длительное использование прибора может привести к нарушению местного кровообращения в руках. Невозможно дать общие рекомендации по длительности использования, потому что это зависит от многих факторов. Чтобы увеличить длительность использования защищайте руки с помощью перчаток, а также делайте перерывы в работе.

Длительность использования уменьшается вследствие индивидуальной предрасположенности к нарушениям кровообращения (симптомы: часто холодные пальцы рук, зуд), низкая температура окружающего воздуха, усилие захвата (сильное захватывание затрудняет кровообращение).

## ОПИСАНИЕ И ТЕХНИЧЕСКИЕ ХАРАКТЕРИСТИКИ

Электрические опрыскиватели предназначены для химической защиты растений от вредителей и болезней, борьбы с сорной растительностью, распыления воды, удобрений, гербицидов, пестицидов, противоэпидемической обработки скота и т.д. Также они могут использоваться для дезинфекции, дезинсекции, мытья окон, стен, машин.

### КОМПЛЕКТАЦИЯ

Опрыскиватель со шлангом и рукояткой	1
Металлическая штанга	1
Насадки-форсунки	4
Зарядное устройство	1
Ранцевое крепление	1
Инструкция по эксплуатации	1



### ТЕХНИЧЕСКИЕ ХАРАКТЕРИСТИКИ

Параметр / Модель	BSA-10	BSA-12	BSA-16
Объем резервуара, л	10	12	16
Рабочее давление, бар	1,5-4	1,5-4	1,5-4
Тип насоса	Диафрагменный		
Тип аккумулятора	Гелевый		
Напряжение аккумулятора, В	12	12	12
Емкость аккумулятора, А/ч	8	8	8
Производительность насоса, л/мин	3,6	3,6	3,6



**ВНИМАНИЕ!** Внешний вид и устройство инструмента могут отличаться от представленных в инструкции. Производитель оставляет за собой право вносить изменения в конструкцию отдельных деталей и комплектацию без предварительного уведомления. Имейте это в виду, читая руководство по эксплуатации.

## ПОДГОТОВКА К РАБОТЕ И ВВОД В ЭКСПЛУАТАЦИЮ

### СБОРКА

Соедините металлическую штангу с рукояткой. Прикрепите ремни к резервуару. Настройте ремни так, чтобы опорная плита инструмента плотно и удобно держалась на Вашей спине.

Не используйте опрыскиватель, если он собран не полностью или имеет повреждения. Осмотрите опрыскиватель, чтобы убедиться в его герметичности. Не используйте вещества, которые не растворяются в воде, т. к. они могут забить фильтр. Максимальная температура жидкости для опрыскивания +43°C. Не используйте опрыскиватель, если температура окружающей среды выше +45°C или ниже 0°C. Не используйте опрыскиватель, если в баке нет жидкости.

- Зарядите аккумулятор полностью перед использованием. Для зарядки аккумулятора присоедините выходной разъем сетевого адаптера к разъему для зарядного устройства в корпусе опрыскивателя. Затем вставьте штепсель сетевого адаптера в розетку электрической сети с параметрами 220В/50Гц.
- Залейте жидкость в опрыскиватель через верхний заливной фильтр.
- Включите электропитание.
- Надавите на рукоятку, чтобы начать распыление.
- Отпустите рукоятку, чтобы остановить распыление.
- Меняйте распылительные насадки, чтобы выбрать необходимый тип распыления.

### КРИТЕРИИ ПРЕДЕЛЬНЫХ СОСТОЯНИЙ ЭЛЕКТРИЧЕСКИХ ОПРЫСКИВАТЕЛЕЙ:

- При деформации или нарушении целостности подающего шланга необходимо произвести его замену.
- При обнаружении поломки пластиковых деталей необходимо их заменить.
- При обнаружении потеков рабочего раствора из бака необходимо заменить бак.

### ЧИСТКА И УХОД

После эксплуатации опрыскивателя полностью удалите рабочий раствор из бака и промойте чистой водой бак, шланг, насос, штангу и форсунки. Это исключит возможность возникновения химической реакции при применении других химикатов в следующем опрыскивании. Не удалённые остатки химикатов могут привести к коррозии и другим повреждениям частей опрыскивателя. Особенно это касается форсунок, фильтров и уплотнений.

## **ТРАНСПОРТИРОВКА, ХРАНЕНИЕ И УТИЛИЗАЦИЯ**

Транспортировка опрыскивателей, упакованных в тару, осуществляется крытым транспортом любого вида, обеспечивающих сохранность оборудования, в соответствии с правилами перевозки грузов, действующих на транспорте данного вида. При транспортировке должна быть исключена возможность перемещения внутри транспортных средств. Не допускается попадание влаги и атмосферных осадков на упаковку.

Храните опрыскиватель в сухом, прохладном, недоступном для детей месте. Избегайте сильного нагревания и замораживания опрыскивателя в период хранения! Для предотвращения повреждений насоса и других деталей, прежде чем поместить опрыскиватель на хранение в зимний период времени, его необходимо промыть и высушить. Перед хранением аккумулятор должен быть полностью заряжен. В течение всего периода хранения нужно регулярно заряжать аккумулятор с помощью сетевого адаптера (каждые 3 месяца). Храните сетевой адаптер в сухом месте.

Опрыскиватель после окончания срока эксплуатации должен быть утилизирован с наименьшим вредом для окружающей среды, в соответствии с правилами по утилизации отходов в вашем регионе.

## **ТЕХНИЧЕСКОЕ ОБСЛУЖИВАНИЕ И РЕМОНТ**

Допускается проводить только те работы по техобслуживанию, которые описаны в инструкции по эксплуатации. Не проводите какие-либо технические работы, не описанные в Вашем руководстве пользователя. Такие работы должны проводиться только в авторизованном сервисном центре. Применяйте только оригинальные запасные части и расходные материалы от производителя. Применение неоригинальных запасных частей, расходных материалов при ремонте, или самовольное изменение конструкции агрегата является основанием для прекращения гарантийных обязательств.

- Визуально проверяйте весь корпус прибора перед каждым использованием.
- Регулярно проверяйте исправность и герметичность крышки топливного бака.
- Регулярно проверяйте герметичность шланга высокого давления.

## НЕИСПРАВНОСТИ И МЕТОДЫ ИХ УСТРАНЕНИЯ

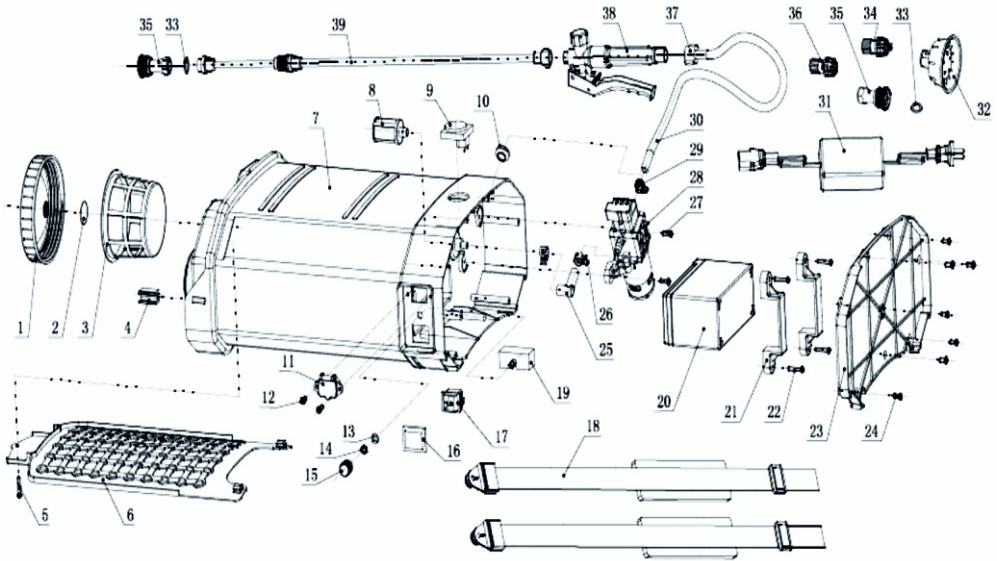
Проблема	Возможная причина	Рекомендации
Не работает насос после включения	Нет контакта с аккумулятором.	Проверьте соединение проводов.
	Аккумулятор разряжен.	Зарядите аккумулятор.
	Насос перегрелся.	Дайте насосу остыть
	Неисправен выключатель питания.	Замените выключатель.
	Засор насадки.	Прочистите насадку.
Распыляющая насадка не пропускает жидкость или некачественно распыляет	Воздух в шланге.	Проверьте герметичность шланга, удалите воздух.
	Засорился насос.	Разберите насос и устранили засор.
	В шланге течь.	Замените шланг.
	Повреждение резьбы насадки	Замените насадку
	Засорился всасывающий фильтр.	Очистите фильтр
Низкая производительность и давление	Не хватает мощности.	Зарядите аккумулятор.
	Негерметичные соединения.	Проверьте герметичность соединений.
	Повреждено уплотнительное кольцо.	Замените уплотнительное кольцо.
	Повреждён шланг.	Замените шланг.
	В разбём попала вода.	Просушите разбём.
Образовалась течь	Неисправен аккумулятор.	Замените аккумулятор.
	Нет зарядки аккумулятора	



**ВНИМАНИЕ: Ремонт опрыскивателя должен осуществляться только в сервисном центре. Самостоятельный ремонт пользователем ЗАПРЕЩЕН.**



## ДЕТАЛИРОВКА



№	ОПИСАНИЕ	КОЛ-ВО	№	ОПИСАНИЕ	КОЛ-ВО
1	Крышка бака	1	22	Винт ST 3.5x25	4
2	Пробка крышки	1	23	Нижняя крышка бака	1
3	Фильтр	1	24	Винт ST 4.2x13	7
4	Седло	1	25	Выходной разъем	1
5	Винт ST 6.3x15	1	26	Хомут Ф12	2
6	Накладка	1	27	Винт ST 4.2x16	2
7	Бак	1	28	Помпа в сборе	1
8	Малый фильтр	1	29	Клипса выходного шланга	1
9	Датчик	1	30	Выходной шланг	1
10	Резиновая шайба	1	31	Зарядное устройство	1
11	Розетка зарядки	1	32	Насадка пять отверстий	1
12	Винт ST 4.2x13	2	33	Уплотнительное кольцо Ф17хФ12х2	4
13	Шайба	1	34	Насадка веерная	1
14	Гайка M7	1	35	Насадка четыре отверстия	1
15	Переключатель скорости	1	36	Насадка одно отверстие	1
16	Защитный колпачок	1	37	Соединитель	1
17	Выключатель	1	38	Рукоятка распылителя	1
18	Ремень плечевой	2	39	Штанга опрыскивателя	1
19	Блок регулятора скорости	1	30, 37	Шланг опрыскивателя в сборе с соединителем	1
20	Аккумуляторная батарея	1			
21	Рамка батареи	2			

## ГАРАНТИЙНЫЕ ОБЯЗАТЕЛЬСТВА

1. Настоящее гарантийное свидетельство является единственным документом, подтверждающим Ваше право на бесплатное гарантийное обслуживание. Без предъявления данного свидетельства претензии не принимаются. В случае утери или порчи гарантийное свидетельство не восстанавливается.

2. Гарантийный срок на электроинструмент составляет 12 месяцев со дня продажи. Если изделие, предназначенное для бытовых (непрофессиональных) нужд эксплуатировалось в коммерческих целях (профессионально), срок гарантии составляет один месяц со дня продажи. В течение гарантийного срока сервисная служба бесплатно устраняет производственные дефекты и производит замену деталей, вышедших из строя по вине изготовителя. На период гарантийного ремонта эквивалентный исправный инструмент не предоставляется. Заменяемые детали переходят в собственность служб сервиса.

Компания BRAIT® не несет ответственности за вред, который может быть причинен при работе с электроинструментом.

3. В гарантийный ремонт инструмент принимается в чистом виде, при обязательном наличии надлежащим образом оформленных документов: настоящего гарантийного свидетельства, гарантийного талона, с полностью заполненными полями, штампом торговой организации и подписью покупателя.

4. Гарантийный ремонт не производится в следующих случаях:

- при отсутствии гарантийного свидетельства и гарантийного талона или неправильном их оформлении;
- при совместном выходе из строя якоря и статора электродвигателя, при обугливании или оплавлении первичной обмотки трансформатора сварочного аппарата, зарядного или пуско-зарядного устройства, при оплавлении внутренних деталей, прожиге электронных плат;
- если гарантийное свидетельство или талон не принадлежат данному электроинструменту или не соответствует установленному поставщиком образцу;
- по истечении срока гарантии;
- при попытках самостоятельного вскрытия или ремонта электроинструмента мастерской; внесения конструктивных изменений и смазки инструмента в гарантийный период, о чем свидетельствуют, например, заломы на шлицевых частях крепежа корпусных деталей.
- при использовании электроинструмента в производственных или иных целях, связанных с получением прибыли, а также - при возникновении неисправностей связанных с нестабильностью параметров электросети, превышающих нормы, установленные ГОСТ;
- при неправильной эксплуатации (использование электроинструмента не по назначению, установки на электроинструмент не предназначенных заводом-изготовителем насадок, дополнительных приспособлений и т.п.;

-при механических повреждениях корпуса, сетевого шнура и при повреждениях, вызванных воздействиями агрессивных средств и высоких и низких температур, попадании инородных предметов в вентиляционные решетки электроинструмента, а также при повреждениях, наступивших в результате неправильного хранения (коррозия металлических частей);

-при естественном износе деталей электроинструмента, в результате длительной эксплуатации (определяется по признакам полной или частичной выработки ресурса, сильного загрязнения, ржавчины снаружи и внутри электроинструмента, отработанной смазки в редукторе);

-использование инструмента не по назначению, указанному в инструкции по эксплуатации.

-при механических повреждениях инструмента;

-при возникновении повреждений в связи с несоблюдением предусмотренных инструкцией условий эксплуатации (см. главу Указание по технике безопасности в инструкции).

-повреждение изделия вследствие несоблюдения правил хранения и транспортировки.

Профилактическое обслуживание электроинструмента (чистка, промывка, смазка, замена пыльников, поршневых и уплотнительных колец) в гарантийный период является платной услугой.

О возможных нарушениях, изложенных выше условий гарантийного обслуживания, владельцу сообщается после проведения диагностики в сервисном центре.

Владелец инструмента доверяет проведение диагностики в сервисном центре в свое отсутствие.

Запрещается эксплуатация электроинструмента при проявлении признаков повышенного нагрева, искрения, а также шума в редукторной части. Для выяснения причин неисправности покупателю следует обратиться в гарантийную мастерскую.

Неисправности, вызванные несвоевременной заменой угольных щеток двигателя, устраняются за счет покупателя.

5. Гарантия не распространяется на:

-сменные принадлежности (аксессуары и оснастка), например: аккумуляторы, диски, ножи, сверла, буры, патроны, цепи, звездочки, цанговые зажимы, шины, элементы натяжения и крепления, головки триммеров, подошвы шлифовальных и ленточных машин, фильтры и т.п.

-быстроизнашивающиеся детали, например: угольные щетки, приводные ремни, сальники, защитные кожухи, направляющие ролики, направляющие, резиновые уплотнения, подшипники, зубчатые ремни и колеса, стволы, ленты тормоза, храповики и тросы стартеров, поршневые кольца и т.п. Замена их в течение гарантийного срока является платной услугой.

-естественный износ конических шестерней привода редуктора

-шнуры питания, в случае повреждения изоляции, шнуры питания подлежат обязательной замене без согласия владельца (услуга платная)

**Инструкции, указанные в данном руководстве, не относятся к абсолютно всем ситуациям, которые могут возникнуть. Оператор должен осознавать, что контроль над практической эксплуатацией и соблюдение всех предосторожностей входит в его непосредственные обязанности.**

С условиями гарантии ознакомлен.

Претензий к комплектации и внешнему виду не имею.

Покупатель \_\_\_\_\_

Телефон центрального сервисного центра: **+7 (342) 214-52-12 [www.fdbrait.ru](http://www.fdbrait.ru)**

**ИЗГОТОВИТЕЛЬ:** LINYI CHENGLONG PLASTIC INDUSTRY CO., LTD

**АДРЕС:** XiDun Industry, Machanghu Town, Linyi City, Shandong Province, China

**ТЕЛЕФОН:** +8615853958988 / +8613905393313

ДЕЙСТВИТЕЛЕН ПРИ ЗАПОЛНЕНИИ

ТАЛОН №1

На гарантийный ремонт

(Модель: \_\_\_\_\_)

Серийный номер \_\_\_\_\_

Представитель \_\_\_\_\_  
(подпись, штамп)

Заполняет торговая организация

Продан \_\_\_\_\_  
(наименование и адрес предприятия)

Дата продажи \_\_\_\_\_ М.П.

Продавец \_\_\_\_\_ / \_\_\_\_\_ /  
(подпись) (ФИО)

Корешок талона №1  
на гарантийный ремонт

(Модель: \_\_\_\_\_ )  
(Изыят: \_\_\_\_\_ 20 \_\_\_\_ г.)  
Исполнитель \_\_\_\_\_ / \_\_\_\_\_  
(подпись) (ФИО)

ДЕЙСТВИТЕЛЕН ПРИ ЗАПОЛНЕНИИ

ТАЛОН №2

На гарантийный ремонт

(Модель: \_\_\_\_\_)

Серийный номер \_\_\_\_\_

Представитель \_\_\_\_\_  
(подпись, штамп)

Заполняет торговая организация

Продан \_\_\_\_\_  
(наименование и адрес предприятия)

Дата продажи \_\_\_\_\_ М.П.

Продавец \_\_\_\_\_ / \_\_\_\_\_ /  
(подпись) (ФИО)

Корешок талона №2  
на гарантийный ремонт

(Модель: \_\_\_\_\_ )  
(Изыят: \_\_\_\_\_ 20 \_\_\_\_ г.)  
Исполнитель \_\_\_\_\_ / \_\_\_\_\_  
(подпись) (ФИО)

## Заполняет ремонтное предприятие

(наименование и подпись предприятия)

Исполнитель \_\_\_\_\_ / \_\_\_\_\_ /  
(подпись) (ФИО)

Владелец \_\_\_\_\_

\_\_\_\_\_ / \_\_\_\_\_ /  
(подпись) (ФИО)

Дата ремонта \_\_\_\_\_ М.П.

Утверждаю \_\_\_\_\_  
(Должность, подпись, ФИО руководителя ремонтного предприятия)

## Заполняет ремонтное предприятие

(наименование и подпись предприятия)

Исполнитель \_\_\_\_\_ / \_\_\_\_\_ /  
(подпись) (ФИО)

Владелец \_\_\_\_\_

\_\_\_\_\_ / \_\_\_\_\_ /  
(подпись) (ФИО)

Дата ремонта \_\_\_\_\_ М.П.

Утверждаю \_\_\_\_\_  
(Должность, подпись, ФИО руководителя ремонтного предприятия)

ДЕЙСТВИТЕЛЕН ПРИ ЗАПОЛНЕНИИ

ТАЛОН №3

На гарантийный ремонт

(Модель: \_\_\_\_\_)

Серийный номер \_\_\_\_\_

Представитель \_\_\_\_\_  
(подпись, штамп)

Заполняет торговая организация

Продан \_\_\_\_\_  
(наименование и адрес предприятия)

Дата продажи \_\_\_\_\_ М.П.

Продавец \_\_\_\_\_ / \_\_\_\_\_ /  
(подпись) (ФИО)

Корешок талона №1  
на гарантийный ремонт

(Модель: \_\_\_\_\_ )  
(Изыят: \_\_\_\_\_ " \_\_\_\_\_ 20\_\_ г.)  
Исполнитель \_\_\_\_\_ / \_\_\_\_\_  
(подпись) (ФИО)

ДЕЙСТВИТЕЛЕН ПРИ ЗАПОЛНЕНИИ

ТАЛОН №4

На гарантийный ремонт

(Модель: \_\_\_\_\_)

Серийный номер \_\_\_\_\_

Представитель \_\_\_\_\_  
(подпись, штамп)

Заполняет торговая организация

Продан \_\_\_\_\_  
(наименование и адрес предприятия)

Дата продажи \_\_\_\_\_ М.П.

Продавец \_\_\_\_\_ / \_\_\_\_\_ /  
(подпись) (ФИО)

Корешок талона №2  
на гарантийный ремонт

(Модель: \_\_\_\_\_ )  
(Изыят: \_\_\_\_\_ " \_\_\_\_\_ 20\_\_ г.)  
Исполнитель \_\_\_\_\_ / \_\_\_\_\_  
(подпись) (ФИО)

## Заполняет ремонтное предприятие

(наименование и подпись предприятия)

Исполнитель \_\_\_\_\_ / \_\_\_\_\_ /  
(подпись) (ФИО)

Владелец \_\_\_\_\_

\_\_\_\_\_ / \_\_\_\_\_ /  
(подпись) (ФИО)

Дата ремонта \_\_\_\_\_ М.П.

Утверждаю \_\_\_\_\_  
(Должность, подпись, ФИО руководителя ремонтного предприятия)

## Заполняет ремонтное предприятие

(наименование и подпись предприятия)

Исполнитель \_\_\_\_\_ / \_\_\_\_\_ /  
(подпись) (ФИО)

Владелец \_\_\_\_\_

\_\_\_\_\_ / \_\_\_\_\_ /  
(подпись) (ФИО)

Дата ремонта \_\_\_\_\_ М.П.

Утверждаю \_\_\_\_\_  
(Должность, подпись, ФИО руководителя ремонтного предприятия)



**IBRAIT®**

