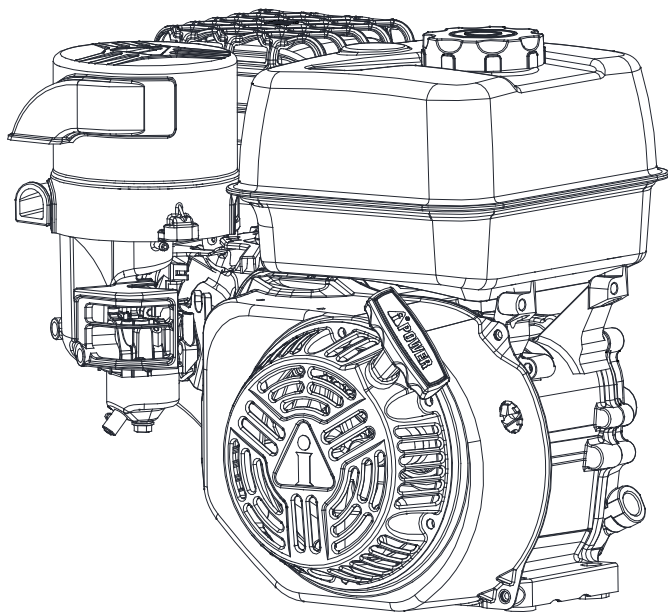




ИНСТРУКЦИЯ ПО ЭКСПЛУАТАЦИИ

ENGINE
ADVANCED
TECHNOLOGY



БЕНЗИНОВЫЙ ДВИГАТЕЛЬ

Перед первым запуском бензинового двигателя внимательно изучите настоящую инструкцию по обслуживанию и строго соблюдайте все меры предосторожности! Их не соблюдение может привести к опасным для жизни травмам!

ПРЕДУПРЕЖДАЮЩИЕ ЗНАКИ

	<p>Внимание! Необходимо выполнять требования по безопасности, предписанные в инструкциях, а также все применимые общие правила по безопасной работе.</p>
	<p>Внимание! Опасное напряжение! Необходимо выполнять требования по электробезопасности, предписанные в инструкциях, а также все применимые общие правила по безопасной работе. Открытие защитных крышек или разборка допускается только компетентными специалистами!</p>
	<p>Запрещается работа с устройством лицам без необходимой квалификации и лицам, которые не ознакомлены с требованиями, описанными в инструкции!</p>
	<p>Особая утилизация. Во избежание нанесения вреда окружающей среде необходимо отделить данный объект от обычных отходов и утилизировать наиболее безопасным способом (например, сдать в специальные места по утилизации).</p>
	<p>Внимание! Опасность ожога! Температура на идентифицированном этим символом продукте или месте может достичь опасных уровней, которые могут вызвать ожог при прикосновении! При работе двигателя глушитель и выхлопная система становятся очень горячими и остывают некоторое время после его выключения. Будьте внимательны и не дотрагивайтесь до них, пока они горячие. Перед тем, как поставить двигатель на хранение в помещение, дайте ему остыть.</p>
	<p>Беречь от влаги! Не использовать под косым дождем.</p>
	<p>Внимание! Опасность отравления! Выхлопы содержат ядовитый угарный газ (CO). Никогда не эксплуатируйте двигатель в закрытом помещении. Перед включением убедитесь, что обеспечена хорошая вентиляция.</p>
	<p>Бензин является легко воспламеняемым веществом, а его пары взрывоопасны. Осуществляйте заправку двигателя топливом только в хорошо проветриваемых местах при выключенном и остывшем двигателе. Поблизости не должно быть курящих людей, источников огня и искр. Пролитый бензин необходимо сразу удалить.</p>
	<p>Обязательным является выключение всех устройств из сети питания аппарата по завершении работы, а также при обслуживании и ремонте.</p>
	<p>Необходимо проконтролировать уровень масла перед использованием.</p>

СОДЕРЖАНИЕ

ВВЕДЕНИЕ	2
ИНФОРМАЦИЯ ПО ТЕХНИКЕ БЕЗОПАСНОСТИ	2
ХАРАКТЕРИСТИКИ ДВИГАТЕЛЕЙ	4
МЕРЫ ПРЕДОСТОРОЖНОСТИ	6
ПОДГОТОВКА К РАБОТЕ	7
Проверка уровня масла	7
Подготовка воздушного фильтра	7
Выбор масла	8
Заправка топливом	8
ЗАПУСК ДВИГАТЕЛЯ	9
ТЕХНИЧЕСКОЕ ОБСЛУЖИВАНИЕ	10
Замена моторного масла	10
Удаление грязи с двигателя	11
Обслуживание свечи зажигания	11
Обслуживание воздушного фильтра	12
Слив топлива	13
Обслуживание топливного фильтра	13
Карбюратор	13
ТАБЛИЦА ОБСЛУЖИВАНИЯ	14
ВОЗМОЖНЫЕ ОШИБКИ И ВАРИАНТЫ РЕШЕНИЯ	15
ХРАНЕНИЕ	16
ТРАНСПОРТИРОВКА	17
ГАРАНТИЙНЫЕ ОБЯЗАТЕЛЬСТВА	17
ГАРАНТИЙНЫЙ ТАЛОН	19



Прочитайте и сохраните инструкцию по эксплуатации для дальнейшего использования.
Инструкция по технике безопасности включена в данное пособие.

ИНСТРУКЦИЯ ПО ЭКСПЛУАТАЦИИ К МОДЕЛЯМ ДВИГАТЕЛЕЙ

AE200-19,	AE210PS-22,	AE230E/3A-19,	AE390/3A-25,	AE440/3A-25,
AE200-20,	AE210PG,	AE230E/3A-20,	AE390/7A-25,	AE440/7A-25,
AE200/3A-19,	AE210PW,	AE230E/7A-19,	AE390/18A-25,	AE440/18A-25,
AE200/3A-20,	AE210E-19,	AE230E/7A-20,	AE390E-25,	AE440E-25,
AE200/7A-19,	AE210E-20,	AE230EPG,	AE390E/3A-25,	AE440E/3A-25,
AE200/7A-20,	AE210E/3A-19,	AE320-25,	AE390E/7A-25,	AE440E/7A-25,
AE200E-19,	AE210E/3A-20,	AE320/3A-25,	AE390E/18A-25,	AE440E/18A-25,
AE200E-20,	AE210E/7A-19,	AE320/7A-25,	AE420-25,	AE460-25,
AE200E/3A-19,	AE210E/7A-20,	AE320/18A-25,	AE420/3A-25,	AE460/3A-25,
AE200E/3A-20,	AE210EPG,	AE320PG,	AE420/7A-25,	AE460/7A-25,
AE200E/7A-19,	AE230-19,	AE320E-25,	AE420/18A-25,	AE460E/18A-25,
AE200E/7A-20,	AE230-20,	AE320E/3A-25,	AE420PG,	AE460PG,
AE210-19,	AE230/3A-19,	AE320E/7A-25,	AE420PW,	AE460E-25,
AE210-20,	AE230/3A-20,	AE320E/18A-25,	AE420E-25,	AE460E/3A-25,
AE210/3A -19,	AE230/7A-19,	AE320EPG,	AE420E/3A-25,	AE460E/7A-25,
AE210/3A -20,	AE230/7A-20,	AE320PG,	AE420E/7A-25,	AE460E/18A-25,
AE210/7A -19,	AE230PG,	AE320PW,	AE420E/18A-25,	AE460EPG
AE210/7A -20,	AE230E-19,	AE320EPG,	AE420EPG,	
AE210PS-19,	AE230E-20,	AE390-25,	AE440-25,	

Благодарим Вас за выбор бензинового двигателя A-IPOWER. Данное изделие разработано на основе современных технологий, сертифицировано согласно ГОСТ 12242-91, ГОСТ Р-51318.12 99.

Серия двигателей A-IPOWER — это легкий старт, экономия топлива и простота управления. Двигатели этой серии направлены на использование в самых различных областях. Использование двигателей OHV гарантирует высокий уровень обслуживания. Модели двигателей в серии A-IPOWER с горизонтально-расположенным валом идеально подойдут для любого оборудования, начиная от маленьких насосов и генераторов и заканчивая бетономешалками, машинами для прокладывания траншей, строительной техники и пр.

Система очистки воздуха, механизм смазки подвижных частей, система поддержания оптимальной температуры масла сделают работу с двигателями простой и безопасной.

Безотказная работа двигателя гарантируется при соблюдении следующих базовых условий:

- высота над уровнем моря не более 2000 м;
- запыленность воздуха не более 10 мг/м³.

Мы, как производитель, постоянно стремимся совершенствовать дизайн и качество продукции. Поэтому, инструкция содержит самую актуальную информацию о продукте, имеющуюся на момент печати, между вашим продуктом и данным руководством могут быть небольшие расхождения. В случае появления вопросов относительно этой инструкции по эксплуатации, пожалуйста, напишите нам на support@ai-power.ru.

Продукт и технические характеристики могут быть изменены без предварительного уведомления.

ПРАВИЛА БЕЗОПАСНОСТИ



Внимательно прочитайте Инструкцию по эксплуатации и ознакомьтесь с двигателем и правилами его безопасного использования. Изучите накладываемые ограничения и все возможные риски, связанные с его использованием.

Для привлечения внимания в данном Руководстве используются следующие символы и указания:

ВНИМАНИЕ и ОПАСНОСТЬ!

Уведомляет, что пренебрежение им вызовет серьезные увечья, или даже смерть.



ИНФОРМАЦИЯ ПО ТЕХНИКЕ БЕЗОПАСНОСТИ

Бензин является легко воспламеняемым и взрывчатым веществом. Осуществляйте заправку двигателя топливом только в хорошо проветриваемых зонах при выключенном и остывшем двигателе.

Работающие с двигателем несут ответственность за то, чтобы к нему не допускались лица, не имеющие соответствующей квалификации.

- Никогда не дозаправляйтесь во время курения, вблизи открытого огня, источнике искры и дыма.
 - При заправке старайтесь не проливать топливо на двигатель или глушитель.
- Пролитый бензин необходимо сразу удалить.

ОПАСНОСТЬ

Использование двигателя в помещении может убить Вас за считанные минуты. Выхлопные газы генератора содержат окись углерода. Это яд, который Вы не можете увидеть или почувствовать.

- Если вы вдохнули пары топлива или выхлопы могли попасть в глаза, немедленно обратитесь к врачу. При попадании топлива на кожу или одежду немедленно промойте их водой с мылом и смените одежду.
- При эксплуатации или транспортировке двигателя убедитесь, что он находится в вертикальном положении. Если он наклонится, топливо может вытечь из карбюратора или топливного бака. Устройство с двигателем разрешается транспортировать только в охлаждённом состоянии.
- Всегда перед запуском двигателя в обязательном порядке, проводите осмотр.
- Запрещается изменять частоту вращения двигателя, установленную заводом-производителем.

ДВИГАТЕЛЬ И ГЛУШИТЕЛЬ МОГУТ БЫТЬ ГОРЯЧИМИ

- При эксплуатации устройства с двигателем размещайте его в безопасном месте, недоступном для людей, не являющихся операторами или детей.
- Не кладите легковоспламеняющиеся материалы рядом с выходным отверстием во время работы.

⚠ ОПАСНОСТЬ

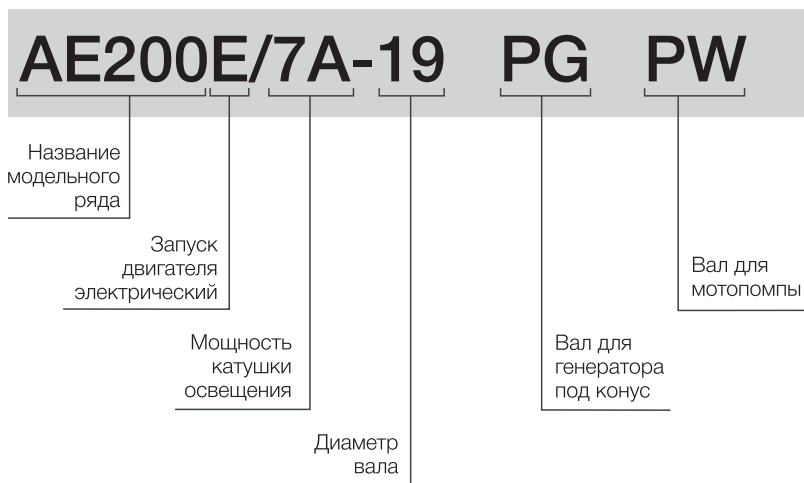
Использование двигателя внутри помещения может привести к смерти за несколько минут. Выхлоп содержит угарный газ. Это яд, который нельзя увидеть и почувствовать.

 <p style="text-align: center;">НИКОГДА не используйте внутри дома или гаража, даже если двери и окна открыты</p>	 <p style="text-align: center;">Используйте только снаружи, вдали от окон, дверей и вентиляции</p>
--	---

ПРОЧИТАЙТЕ ИНСТРУКЦИЮ ПО ЭКСПЛУАТАЦИИ ПЕРЕД ИСПОЛЬЗОВАНИЕМ

ХАРАКТЕРИСТИКИ БЕНЗИНОВЫЙ ДВИГАТЕЛЬ

Модель	AE200-19 AE200-20 AE200/3A-19 AE200/3A-20 AE200/7A-19 AE200/7A-20	AE200E-19 AE200E-20 AE200E/3A-19 AE200E/3A-20 AE200E/7A-19 AE200E/7A-20	AE210-19 AE210-20 AE210/3A-19 AE210/3A-20 AE210/7A-19 AE210/7A-20 AE210PG AE210PW	AE210E-19 AE210E-20 AE210E/3A-19 AE210E/3A-20 AE210E/7A-19 AE210E/7A-20 AE210PG	AE230-19 AE230-20 AE230/3A-19 AE230/3A-20 AE230/7A-19 AE230/7A-20 AE210PG
Мощность	6,5 л.с		7,0 л.с		7,5 л.с
Топливо	AI-92				
Масло	SAE 10W-30				
Уровень шума	80 Дб				
Емкость картера	0,6 л				
Электрический запуск	Нет	Да	Нет	Да	Нет
Автоматическое сцепление	Опция				
Диаметр вала	19mm/20mm/ 19mm/20mm/ 19mm/20mm	19mm/20mm/ 19mm/20mm/ 19mm/20mm	19mm/20mm/ 19mm/20mm/ 19mm/20mm/ под конусом 1:5/для мотопомпы	19mm/20mm/ 19mm/20mm/ 19mm/20mm/ под конусом 1:5	19mm/20mm/ 19mm/20mm/ 19mm/20mm/ под конусом 1:5
Катушка освещения	Нет/Нет/3A/ 3A/7A/7A	Нет/Нет/3A/ 3A/7A/7A	Нет/Нет/3A/ 3A/7A/7A/ Нет/Нет	Нет/Нет/3A/ 3A/7A/7A/Нет	Нет/Нет/3A/ 3A/7A/7A



ХАРАКТЕРИСТИКИ БЕНЗИНОВЫЙ ДВИГАТЕЛЬ

Модель	AE320-25 AE320/3A-25 AE320/7A-25 AE320/18A-25 AE320PG AE320PW	AE320E-25 AE320E/3A-25 AE320E/7A-25 AE320E/18A-25 AE320EPG	AE390-25 AE390/3A-25 AE390/7A-25 AE390/18A-25 AE390PG AE390PW	AE390E-25 AE390E/3A-25 AE390E/7A-25 AE390E/18A-25 AE390EPG	AE420-25 AE420/3A-25 AE420/7A-25 AE420/18A-25 AE420PG AE420PW
Мощность	10 л.с		13 л.с		14 л.с.
Топливо	АИ-92				
Масло	SAE 10W-30				
Уровень шума	80 Дб				
Емкость картера	0,9 л		1,1 л		
Электрический запуск	Нет	Да	Нет	Да	Нет
Автоматическое сцепление	Опция				
Диаметр вала	25mm/25mm/25mm/25mm/под конусом 1:5/ для мотопомпы	25mm/25mm/25mm/25mm/ под конусом 1:5	25mm/25mm/25mm/25mm/ под конусом 1:5/для мотопомпы	25mm/25mm/25mm/25mm/ под конусом 1:5	25mm/25mm/25mm/25mm/ под конусом 1:5/ для мотопомпы
Катушка освещения	Нет/3A/7A/18A/Нет/Нет	Нет/3A/7A/18A/Нет	Нет/3A/7A/18A/Нет/Нет	Нет/3A/7A/18A/Нет	Нет/3A/7A/18A/Нет/Нет

Модель	AE460-25 AE460/3A-25 AE460/7A-25 AE460/18A-25 AE460PG AE460PW	AE460E-25 AE460E/3A-25 AE460E/7A-25 AE460E/18A-25 AE460EPG
Мощность	16 л.с.	
Топливо	АИ-92	
Масло	SAE 10W-30	
Уровень шума	80 Дб	
Емкость картера	1,1 л	
Электрический запуск	Нет	Да
Автоматическое сцепление	Опция	
Диаметр вала	25mm/25mm/25mm/25mm/под конусом 1:5/для мотопомпы	25mm/25mm/25mm/25mm/под конусом 1:5
Катушка освещения	Нет/3A/7A/18A/Нет/Нет	Нет/3A/7A/18A/Нет

ОСНОВНЫЕ МЕРЫ ПРЕДОСТОРОЖНОСТИ ЭКСПЛУАТАЦИЯ

Избегайте отравляющего действия угарного газа! Выхлопные газы двигателя содержат угарный газ (СО), вредный для организма человека. Выхлоп угарного газа может вызвать головные боли, головокружения, тошноту и даже смерть. СО - это бесцветный без запаха газ, который может присутствовать в рабочем помещении, даже если он не виден или не воспринимается по запаху. Если вы испытываете указанные симптомы действия СО, немедленно покиньте помещение, отдышитесь на свежем воздухе и обратитесь за медицинской помощью.

Во избежание воздействия угарного газа на Ваш организм выполняйте следующие меры предосторожности:

- Не запускайте двигатель в плохо вентилируемых помещениях (склады, гаражи, подвалы, крытые автостоянки, жилые помещения, котлованы). Даже при использовании шланга для отвода отработавших газов ядовитые газы, выходящие из двигателя, могут попадать в окружающее пространство, поэтому необходимо следить за обеспечением достаточной вентиляции. Работа двигателя в закрытых помещениях возможна только при условии соблюдения всех существующих узаконенных положений.

- Не запускайте двигатель в местах, где выхлопные газы могут проникнуть в здания через открытые окна и двери.

- Избегайте воспламенения топлива!

Пары топлива легковоспламеняемы и могут взрываться. При несоблюдении правил безопасности пары топлива могут распространяться около двигателя и вспыхнуть от искры или пламени.

- Не храните двигатель с заправленным топливным баком!

- Не курите во время эксплуатации двигателя!

- Избегайте воспламенения от других источников! Для снижения риска возникновения пламени используйте двигатель вдали от легковоспламеняющихся предметов (скошенная трава, сено, промасленная ветошь, любые виды топлива и прочие горючие материалы).

- Избегайте прикосновения к горячим частям двигателя! Глушитель и другие части двигателя сильно нагреваются в течение работы и остаются горячими после остановки двигателя некоторое время. Для предотвращения серьезных ожогов избегайте прикосновения к горячим частям двигателя!

- Избегайте случайных запусков! Для предотвращения случайных запусков при обслуживании двигателя всегда отсоединяйте высоковольтный провод свечи зажигания и отводите его в сторону от свечи.

Не проверяйте наличие искры при вывернутой свече зажигания!

- Не заводите двигатель при вывернутой свече зажигания!

- Обеспечивайте защиту органов слуха! Несмотря на то, что ежедневное среднее значение шумов менее 80 дБ не представляет угрозы для здоровья людей, в случае длительного пребывания в непосредственной близости с работающим двигателем необходимо пользоваться средствами защиты органов слуха (наушники, беруши).

ТРАНСПОРТИРОВКА

Не перевозите двигатель с топливом в топливном баке или с открытым топливным краном. Пары бензина или пролитый бензин могут воспламениться.

ХРАНЕНИЕ

Храните двигатель в сухом месте для защиты узлов и деталей от коррозии, в штатном (как во время работы) положении. Не храните двигатель с заправленным топливным баком.

Медленно потяните ремень стартера, пока не почувствуете лёгкое сопротивление. Продолжайте тянуть, пока паз на шкиве не поравняется с отверстием на стартере. В этот момент всасывающий и выхлопной клапаны будут закрыты, что предотвратит коррозию внутренней поверхности.

ЗАЩИТА ОКРУЖАЮЩЕЙ СРЕДЫ

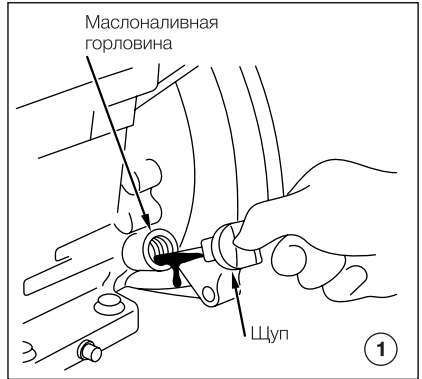
Эксплуатируйте двигатель таким образом, чтобы защитить окружающую среду и природные ресурсы нашей планеты. Не допускайте утечек топлива и масла в землю или канализационные стоки.

ПОДГОТОВКА К РАБОТЕ

Перед первым запуском двигателя внимательно изучите общие рекомендации по техническому обслуживанию данного Руководства!

ПРОВЕРКА УРОВНЯ МАСЛА

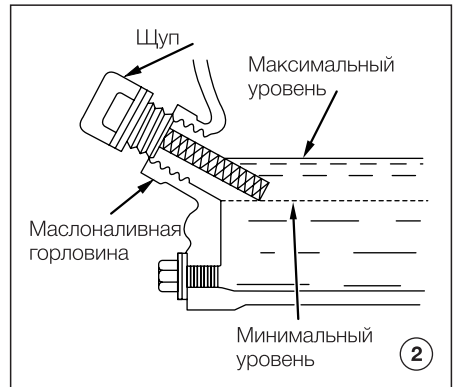
Каждый раз перед запуском двигателя и через каждые пять часов работы двигателя проверяйте уровень масла. Поддерживайте уровень масла между отметками Min и Max на масляном щупе или по краю маслосливной горловины (рис. 1).



ВНИМАНИЕ! двигатель поставляется без масла в масляной системе.

Заполнение масляного картера производится в следующем порядке:

- расположите агрегат, на котором установлен двигатель A-IPOWER, на ровной поверхности;
- отверните и извлеките масляный щуп, протрите его чистой ветошью;
- вставьте щуп обратно в отверстие маслосливной горловины и заверните;
- отверните и извлеките масляный щуп, проверьте уровень масла, медленно долейте масло до нужного уровня по меткам на щупе или краю маслосливной горловины (рис. 4);
- установите щуп в отверстие маслосливной горловины и надежно заверните.



ВНИМАНИЕ! Двигатель оснащен дополнительным выключателем пониженного уровня масла, который подсоединен к поплавковому датчику, расположенному в картере двигателя. При снижении уровня масла в картере двигателя ниже допустимого уровня поплавковый датчик размыкает цепь подачи тока на свечу зажигания, и двигатель останавливается. До следующего запуска двигателя масло должно быть добавлено в картер двигателя до нормального уровня.

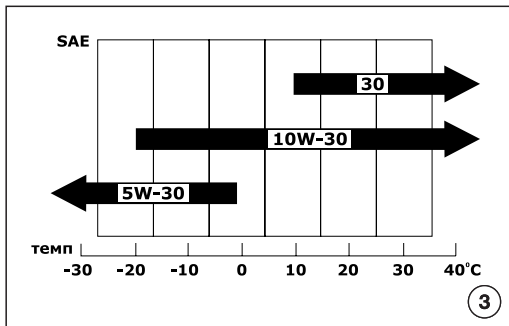
ПОДГОТОВКА ВОЗДУШНОГО ФИЛЬТРА

ВНИМАНИЕ! Перед первым запуском губчатый фильтр необходимо смочить в масле, выжать и установить обратно. Губчатый фильтр с масляной ванной должен быть заполнен маслом до специальной отметки на стенке масляной ванны (раздел 4.4., рис 19b). В бумажный фильтр добавление масла не требуется (раздел 4.4., рис 19c). Дальнейшее обслуживание фильтров необходимо осуществлять согласно разделу 4.4. настоящего руководства.

ВЫБОР ТИПА МАСЛА

Внимательно относитесь к подбору масла!

Более половины случаев ремонта связаны с использованием некачественных или неподходящих видов масел. Для 4-х тактных двигателей рекомендуется масло с маркировкой по A.P.1. SF/SG SAE 30 — специальное масло для двигателей с воздушным охлаждением (при температуре окружающего воздуха выше 0°C использование всесезонного масла в двигателях с воздушным охлаждением приводит к большому расходу масла и не рекомендуется). Допустимо использование автомобильных универсальных масел на любой основе (минеральной или синтетической) с классификацией качества A.P.1. SF, A.P.1. SG, MnM CCMC-G3, G4, G5. Следует отметить, что применение масла на синтетической основе более предпочтительно. При использовании масла на синтетической основе замена масла производится через 100 моточасов, при использовании масла на минеральной основе через 50 моточасов. Для теплого времени года (при температуре окружающего воздуха выше +10°C) используйте масло типа SAE 15W40, SAE 20W50. Для холодного времени года (при температуре окружающего воздуха от 0 до —18°C) используйте масло типа SAE 5W30. При температуре ниже —18°C используйте масло типа SAE 0W30.



НЕ РЕКОМЕНДУЕТСЯ



применять всесезонное масло типа SAE 10W40, так как оно не осуществляет адекватную смазку и охлаждение 4-х тактных двигателей с воздушным охлаждением. Использование всесезонного масла приводит к его повышенному расходу. Двигатель на таком масле будет работать при повышенных температурах, не соответствия вязкостной характеристике масла и возможном режиме масляного голодания, что может привести к поломке двигателя.

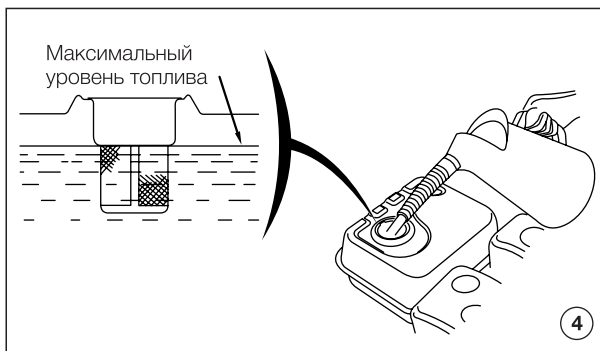
ВНИМАНИЕ! При использовании автомобильного масла расход масла в может быть увеличен. Чаще проверяйте уровень масла в картере двигателя!

Всегда покупайте масло у официальных дилеров известных мировых производителей, чтобы избежать приобретения некачественной подделки!

ЗАПОЛНЕНИЕ ТОПЛИВНОГО БАКА

Проверьте уровень топлива. При необходимости долейте в бак чистое свежее топливо. Не используйте топливо, которое хранилось более 12 месяцев. В качестве топлива используйте автомобильный неэтилированный бензин марки АИ-92. **НИКОГДА не используйте этилированный бензин!**

Не переполняйте топливный бак, оставляйте место в баке для расширения топлива без вытекания из бака при его нагреве.



ЗАПУСК ДВИГАТЕЛЯ

Внимательно изучите положение органов управления двигателя, порядок запуска и остановки двигателя.



ВНИМАНИЕ! К работе с двигателем допускаются лица, изучившие инструкцию по эксплуатации.



Запуск двигателя осуществляется в следующей последовательности:

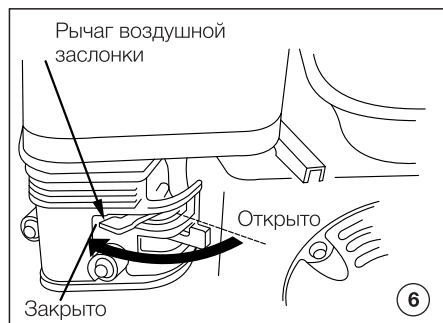
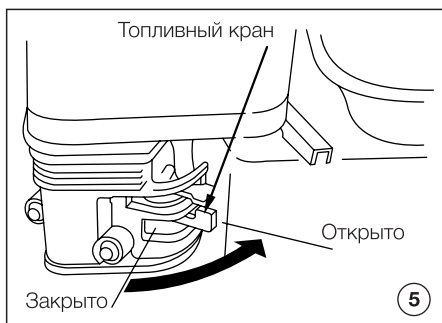
- Произведите внешний осмотр двигателя. При наличии каких-либо явных повреждений не приступайте к работе до момента устранения неисправностей, проверьте уровень масла в картере двигателя. При необходимости долейте масло до необходимого уровня согласно рекомендациям, приведенным в инструкции, раздел «Проверка уровня масла» настоящего Руководства.
 - Проверьте уровень топлива. При необходимости долейте чистое свежее топливо согласно рекомендациям, приведенным в пункте «Заполнение топливного бака» настоящего Руководства.
 - Поверните топливный кран в положение «Открыто» (рис. 5)
 - Поставьте рычаг привода воздушной заслонки (рис. 6) в следующее положение:
 1. «Закрыто», если двигатель холодный, температура воздуха низкая;
 2. «Открыто» при запуске горячего двигателя;
 3. Откройте заслонку наполовину, если температура воздуха высока, или двигатель не успел остыть.
 - Поставьте рычаг дроссельной заслонки на 1/3 хода в сторону положения «МАКС» (рис. 9).
 - Поставьте выключатель зажигания в положение «ВКЛ» (рис. 7).
 - Запустите двигатель. Будьте внимательны! При вытягивании шнура стартера шнур может создавать отдачу. Возьмитесь за ручку шнура стартера. Медленно потяните шнур до возникновения сопротивления со стороны двигателя. Не допуская возврата ручки обратно продолжайте быстро тянуть ручку на полный взмах руки. Медленно (с натягом шнура) верните ручку в начальное положение (рис. 8).
- Процесс пуска не должен продолжаться непрерывно более 15-20 секунд. Между отдельными попытками пуска необходимо выдерживать паузу в течение 1 минуты.

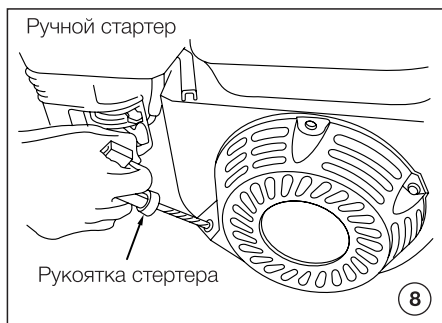
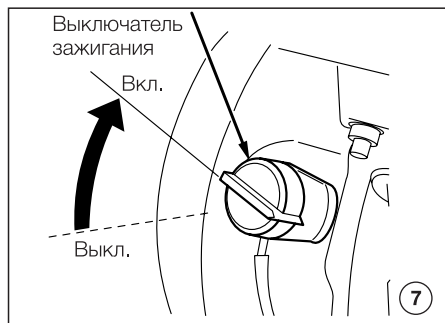


ВНИМАНИЕ! Ни в коем случае нельзя производить пуск при работающем двигателе.





- По мере прогрева двигателя постепенно передвиньте рычаг воздушной заслонки в положение «Открыто». Число оборотов двигателя и соответственно производительность двигателя регулируется изменением положения рычага дроссельной заслонки (рис. 9).

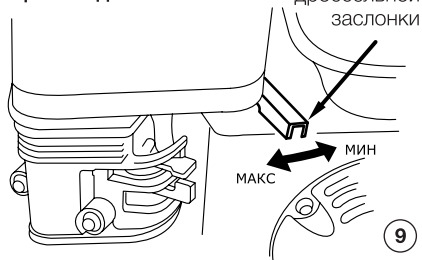




ВНИМАНИЕ!

 Двигатель должен пройти обкатку в течение первых 20 часов работы. В период обкатки не следует нагружать двигатель свыше 70% ее номинальной производительности. После первых пяти и через каждые 50-100 часов работы (в зависимости от типа применяемого масла) замените масло, пользуясь правилами пункта «Проверка и замена масла» инструкции по эксплуатации. 

Регулировка производительности



ВЫКЛЮЧЕНИЕ ДВИГАТЕЛЯ

Выключение двигателя осуществляется в следующей последовательности:

- переместите рычаг дроссельной заслонки в положение «МИН» и дайте поработать двигателю в течение двух-трех минут без нагрузки для его охлаждения;
- поверните выключатель зажигания в положение «ВЫКЛ.»;
- перекройте топливный кран, установив его в положение «Закрото».

ТЕХНИЧЕСКОЕ ОБСЛУЖИВАНИЕ

Содержите Ваш двигатель в чистоте. Для протирки внешних поверхностей используйте ткань (ветошь). Не используйте воду для мытья и чистки двигателя. Всегда следите за тем, чтобы ребра охлаждения и воздушные каналы двигателя не были забиты грязью.

ПРОВЕРКА И ЗАМЕНА МАСЛА

Для предотвращения выхода из строя двигателя необходимо соблюдать следующее:

- Проводите проверку уровня масла каждый раз до запуска двигателя и каждые пять часов его эксплуатации.
- Замените масло после первых пяти часов работы и через каждые 50-100 часов работы (в зависимости от типа применяемого масла). Если двигатель работает в условиях повышенной концентрации пыли и грязи, то масло необходимо менять чаще. Проводите замену масла только при прогреве двигателя.

- Найдите месторасположение маслосливной пробки.
- Проверьте наличие топливной крышки и надежность ее установки.
- Очистите поверхность около сливной пробки.
- Установите агрегат, на котором установлен двигатель таким образом, чтобы маслосливное отверстие располагалось как можно ниже.
- Установите емкость для утилизации отработанного масла под сливной пробкой.
- Отверните маслосливную пробку и слейте масло (рис. 10).
- Установите маслосливную пробку на место и надежно затяните.
- Залейте свежее масло, подобранное согласно рекомендациям, приведенным в разделе «Выбор типа масла». Заверните пробку.



ВНИМАНИЕ!



Не выливайте отработанное масло в канализацию или на землю. Отработанное масло должно сливаться в специальные емкости и отправляться в пункты сбора и переработки отработанных масел. Берегите окружающую нас природу!



УДАЛЕНИЕ ГРЯЗИ С ДВИГАТЕЛЯ

Периодически необходимо удалять сжатым воздухом грязь и маслянистые отложения со следующих частей двигателя:

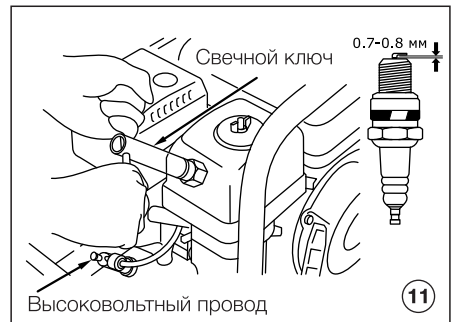
- ребер воздушного охлаждения;
- рычагов и тяг системы регулирования оборотов.

Это позволит обеспечить оптимальное охлаждение двигателя и его работу на требуемых оборотах, а также снижение риска возникновения воспламенения. Для очистки можно также использовать эфирные аэрозоли, обычно применяемые для очистки карбюраторов автомобилей, подающие жидкость под давлением из обычного баллончика, которая обладает очищающим эффектом и сбивает грязь за счет выходного давления.

ОБСЛУЖИВАНИЕ СВЕЧИ ЗАЖИГАНИЯ

Каждые 100 часов работы двигателя, но не реже одного раза в год, проводите проверку состояния свечи зажигания в следующем порядке:

- Очистите поверхность около свечи зажигания.
- Выверните свечным шестигранным ключом (входит в комплект поставки) и осмотрите свечу (рис. 11). Юбка свечи (между керамической частью и металлической частью) должна иметь желтовато-коричневый цвет.
- Замените свечу, если имеются сколы керамического изолятора или электроды имеют неровности, прогорели или имеют нагар.
- Очистите электроды мелкой наждачной бумагой до металла, проверьте и отрегулируйте зазор.
- Проверьте величину зазора между заземляющим и центральным электродами, используя специальный щуп. При необходимости установите зазор 0,7 - 0,8 мм (рис. 11).



• Установите свечу зажигания в двигатель и надежно затяните. Недостаточная затяжка свечи зажигания может привести к ее перегреву и повреждению двигателя. Рекомендуется использовать качественные свечи марки BPR4ES - BPR7ES (B - диаметр резьбовой части 14 мм; P - с выступающим носиком изолятора; R - с керамическим резистором для подавления радиопомех; 4-7 - тепловой номинал; E - длина ввернутой части 19 мм; S - стандартный тип) производства японской компании NGK или аналогичные.

ОЧИСТКА И ЗАМЕНА ВОЗДУШНОГО ФИЛЬТРА

Фильтр двигателя состоит из одного или двух фильтрующих элементов, которые предотвращают преждевременную выработку и появление неисправностей двигателя.

В зависимости от типа фильтра, установленного на Вашей модели двигателя, следуйте далее описанным инструкциям.

Внимание! Запрещается запуск двигателя без полностью собранного или неустановленного фильтра!

Очистка губчатого фильтра (поролон) (рис. 12):

- Откройте крышку фильтра.
- Извлеките губчатый фильтрующий элемент и тщательно промойте его в растворе бытового моющего средства (мыло, СМС) или керосине, а затем в чистой воде. Применение растворителей не допускается!
- Смочите губчатый фильтрующий элемент в масле. Выжмите, удалите излишки масла.
- Высушите фильтрующий элемент.
- Поместите обратно фильтрующий элемент и установите крышку (следите за тем, чтобы крышка плотно прилегала к корпусу).
- При сильном загрязнении замените фильтрующий элемент.

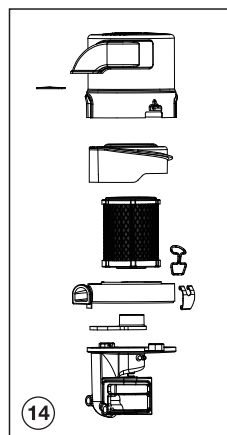
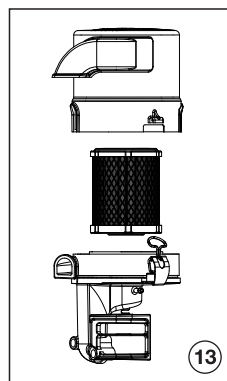
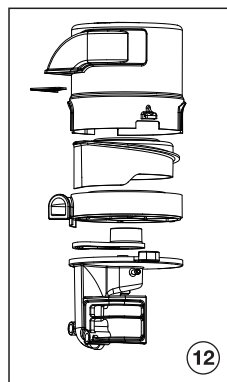
Очистка бумажного фильтра осуществляется в следующей последовательности (рис. 13):

- Снимите кожух воздушного фильтра, который зафиксирован гайкой.
- Осторожно извлеките бумажный фильтрующий элемент.
- Фильтрующий элемент следует очищать, слегка постукивая им по твердой поверхности или продувая изнутри сжатым воздухом (с давлением не больше 2 бар). Не рекомендуется очищать бумажный элемент щеткой во избежание повреждения и попадания мелкой пыли в поры бумаги. Замените бумажный фильтрующий элемент, если он чрезмерно загрязнен или поврежден.

- Поместите обратно фильтрующий элемент, установите кожух воздушного фильтра и надежно зафиксируйте его болтами (следите за тем, чтобы крышка плотно прилегала к корпусу).

Очистка губчатого и бумажного фильтра (рис. 14):

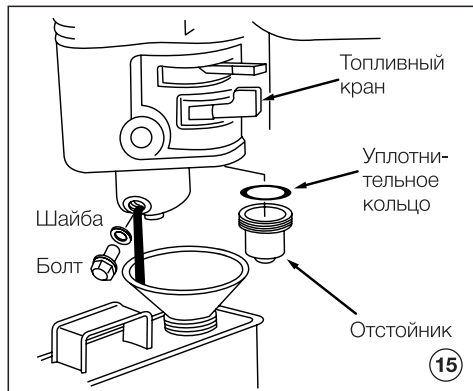
- Откройте крышку фильтра.
- Извлеките губчатый фильтрующий элемент. Прочистите всё как в описании к рисунку 12. Установите фильтр на место.
- Осторожно извлеките бумажный фильтрующий элемент. Сделайте все действия указанные в описании к рисунку 13.
- Соберите и зафиксируйте всё на места. Если фильтры были сильно загрязнённые или повреждённые, рекомендуем произвести их полную замену.



СЛИВ ТОПЛИВА И ОЧИСТКА ОТСТОЙНИКА ТОПЛИВНОГО КРАНА

Слив топлива и очистка отстойника осуществляется в следующей последовательности (рис. 15):

- установите емкость для слива топлива под карбюратором;
- отверните сливной болт с шайбой;
- снимите отстойник топливного крана и уплотнительное кольцо;
- поверните топливный кран в положение «Открыто»;
- слейте топливо;
- промойте отстойник топливного крана;
- установите сливной болт и отстойник с уплотнительным кольцом на место.



ОЧИСТКА ФИЛЬТРА ТОПЛИВНОГО БАКА

Очистка фильтра топливного бака осуществляется в следующей последовательности:

- снимите пластмассовый фильтр, расположенный под крышкой горловины бензобака;
- промойте фильтр бензином и продуйте сжатым воздухом;
- после очистки установите фильтр на место;
- закройте крышку горловины топливного бака.

Внимание! Запрещается чистить фильтр топливного бака механическим способом (например, металлической щеткой).

КАРБЮРАТОР

Внимание! Двигатель может неэффективно работать на высоте более 2000 метров над уровнем моря.

Для регулировки двигателя для работы в высокогорных условиях обращайтесь в сервисные центры, указанные в гарантийном свидетельстве.

ТАБЛИЦА РЕГЛАМЕНТНЫХ РАБОТ

Соблюдайте часовые или календарные интервалы обслуживания в зависимости от того, какие из них истекнут раньше. В случае работы в неблагоприятных условиях необходимо производить обслуживание чаще.

ОБСЛУЖИВАНИЕ ГЕНЕРАТОРА

Компонент	Вид работ	Проверка перед запуском (ежедневно)	Каждые 6 мес./100 часов	Каждые 12мес./300 часов	Хранение
Топливо	Проверьте уровень топлива и его утечку.	✓			Слить
Топливный шланг	Проверьте топливный шланг на наличие трещин или повреждений В случае необходимости замените его.	✓			
Моторное масло	Проверьте уровень масла в двигателе.	✓			
	Замена*		✓		Замена
Элемент воздушного фильтра	Проверьте состояние Очистите		✓		Очистка
Свеча зажигания	Проверка состояния Очистите или замените при необходимости		✓	Замена	Очистка
Очистка ребер охлаждения	Проверка Регулировка		✓		



ПРИМЕЧАНИЕ: При использовании двигателя с губчатым воздушным фильтром в особо запыленных условиях необходимо производить обслуживание воздушного фильтра каждый день.

Первоначальная замена моторного масла происходит после 20 часов работы, или первый месяц работы.

ВОЗМОЖНЫЕ ОШИБКИ И ВАРИАНТЫ РЕШЕНИЯ

НЕИСПРАВНОСТЬ	ПРИЧИНА	УСТРАНЕНИЕ
Двигатель не запускается	Нет топлива в топливном баке	Проверить уровень топлива, заполнить бак свежим бензином при необходимости
	Срабатывает автоматическая система контроля уровня масла	Проверить уровень масла, долить при необходимости
	Двигатель находится в наклонном положении	Установить двигатель в горизонтальное положение
	Попадание масла в камеру сгорания (вследствие сильного наклона или падения двигателя)	Вывернуть свечу зажигания и повернуть коленчатый вал двигателя, потянув 3-4 раза шнур стартера. Очистить карбюратор и воздушный фильтр
	Нет искры на электродах свечи	Вывернуть свечу зажигания, проверить ее состояние, заменить при необходимости
	Не поступает топливо в карбюратор: <ul style="list-style-type: none"> • закрыт топливный кран; • засорен фильтр карбюратора 	Открыть топливный кран, вывернуть дренажную пробку в нижней части поплавковой камеры карбюратора, прочистить фильтр
Нестабильная работа двигателя	Загрязнен воздушный фильтр	Очистить или установить новый фильтрующий элемент
	Низкая частота вращения двигателя или неисправность регулятора частоты вращения	Установить номинальную частоту вращения двигателя в сервисном центре, указанном в гарантийном свидетельстве
Двигатель перегревается	Эксплуатация двигателя на высоте более 2000 м	При необходимости эксплуатации двигателя в подобных условиях отрегулировать двигатель в сервисном центре
	Слишком высокая температура окружающей среды	Двигатель рассчитан на эксплуатацию при температуре окружающей среды не более +40С

ХРАНЕНИЕ

Если двигатель не используется более 30 дней, выполните следующие мероприятия.

ТОПЛИВНАЯ СИСТЕМА

При длительном хранении топлива в топливном баке происходит медленное образование смолянистых отложений, засоряющих карбюратор и топливную систему. Для предотвращения таких проблем перед хранением необходимо осуществить слив топлива из топливного бака и карбюратора как описано в пункте 4.5 «Слив топлива и очистка отстойника топливного крана» настоящего Руководства.

Слейте остатки топлива из карбюратора, нажав на сливной клапан, расположенный на нижней части поплавковой камеры карбюратора.

МАСЛО

Замените масло, если оно не менялось последние три месяца как описано в пункте 4.1 «Проверка и замена масла» настоящего Руководства.

СМАЗКА ЗЕРКАЛА ЦИЛИНДРА

Как перед, так и после хранения необходимо производить смазку зеркала цилиндра. При длительном хранении масло из цилиндров стекает в картер двигателя. Первые 10-15 секунд двигатель работает практически без смазки. Это постепенно может привести к критическому износу двигателя. Во избежание этого необходимо выполнить следующие действия:

- Отсоедините высоковольтный провод свечи зажигания.
- Выверните свечу зажигания.
- Аккуратно залейте 30 мл чистого масла в отверстие свечи зажигания с помощью шприца и гибкой трубочки.
- Прикройте чистой ветошью отверстие свечи зажигания для предотвращения разбрызгивания топлива из свечного отверстия.
- Возьмитесь за ручку стартера и плавно потяните на полный взмах руки 2 раза. Это обеспечит равномерное распределение масла по зеркалу цилиндра двигателя и защитит его от коррозии во время хранения и легкий запуск двигателя после перерыва в эксплуатации.
- Установите свечу зажигания на место.
- Присоедините высоковольтный провод свечи зажигания.

ТРАНСПОРТИРОВКА

Генератор можно транспортировать любым видом закрытого транспорта в упаковке производителя или без нее, с защитой изделия от механических повреждений, атмосферных осадков, воздействия химических активных веществ и обязательным соблюдением мер предосторожности при перевозке хрупких грузов, что соответствует условиям перевозки 8 по ГОСТ 15150—89.

ГАРАНТИЙНЫЕ ОБЯЗАТЕЛЬСТВА

На изделие распространяется гарантия производителя. Период гарантийного обслуживания указан в гарантийном талоне и исчисляется с момента продажи.

Примеры не гарантийных случаев:

- Отсутствует заполненный надлежащим образом гарантийный талон.
- Истек период гарантийного обслуживания.
- Гарантийный талон заполнен не в полном объеме, имеются исправления, сведения, указанные в гарантийном талоне, нечитаемы.
- Гарантийный талон не относится к данному оборудованию.
- На изделии удален, стерт или изменен заводской номер, несоответствие данных на изделии с данными в гарантийном талоне.
- Имеются дефекты, возникшие в результате нарушений правил техники безопасности, эксплуатации и обслуживания, хранения и транспортировки изделия.
- Изделие имеет механические повреждения (корпуса, частей и деталей), вызванные любыми внешними воздействиями, воздействием агрессивных сред, высокой влажностью, высокой температурой, случайным или преднамеренным попаданием инородных предметов, пыли и грязи, агрессивных жидкостей или веществ внутрь оборудования.
- Наличие ржавчины и сильного загрязнения снаружи и внутри оборудования.
- Изделие применялось не по назначению, эксплуатировалось в режиме перегрузки (превышение допустимой нагрузки, несоответствующих режимов работы сварки и т.п.) и/или перегрева, вызванного недостаточной вентиляцией.
- Естественный износ изделия (полная выработка ресурса сменного узла или детали).
- Изделие подверглось ремонту, вскрытию узлов и агрегатов, монтажу или демонтажу электрической проводки изделия, неправильной сборке агрегата лицом или сервисным центром, не имеющим полномочий на проведение данных работ (повреждение шлицов винтов, пробок, головок болтов, защитных наклеек и т. п.).
- Естественный износ быстроизнашиваемых частей (таких как угольные щетки, резиновые уплотнения, сальники, защитные кожухи, воздушные фильтры и т. д.), деталей ручного стартера или ручного стартера в сборе, аккумуляторных батарей, свечей зажигания.
- Заклинивание частей двигателя изделия в результате работы без масла, недостаточного его количества или в результате применения масла несоответствующего качества, все случаи с переносом металла шатуна (вкладышей шатуна) на коленчатый вал.
- Выход из строя электронных блоков, блоков регулятора напряжения после первых 20 часов работы генератора (период обкатки);
- Выход из строя изделия в случае использования нестандартного или неисправного оборудования.
- Использование некачественных горюче-смазочных материалов (наличие воды, загрязнений, примесей, абразива в топливе, масле, засорение карбюратора, элементов топливной системы), использование не рекомендованных производителем масел, смазок и топлива.
- Внесение изменений в конструкцию изделия.

ГАРАНТИЙНЫЕ ОБЯЗАТЕЛЬСТВА

Сервисное и техническое обслуживание (ТО) изделия не является гарантийным обязательством и осуществляется согласно действующим расценкам сервисного центра. Выявленные при проведении ТО неисправности, попадающие под действие гарантийных обязательств, устраняются бесплатно. Негарантийные дефекты устраняются согласно расценкам сервисного центра, по согласованию с потребителем в установленном порядке.

РЕАЛИЗАЦИЯ И УТИЛИЗАЦИЯ

Реализация оборудования осуществляется через торговые точки и магазины согласно законодательству РФ. Утилизация оборудования осуществляется в соответствии с требованиями и нормами России и стран — участников Таможенного союза.

Продукция соответствует требованиям

ТР ТС 004/2011 «О безопасности низковольтного оборудования»,

ТР ТС 020/2011 «Электромагнитная совместимость технических средств».

ОФИЦИАЛЬНЫЙ ПРЕДСТАВИТЕЛЬ: ООО «Айволт», Россия, Москва, ул. Куликовская, 12 оф. 622
Телефон: +7 (495) 181-62-69.

При наступлении гарантийного случая прием продукции и гарантийный ремонт производится в Сервисном центре. Актуальный список сервисных центров можно посмотреть на сайте www.a-ipower.ru.



ГАРАНТИЙНЫЙ ТАЛОН

СРОК ГАРАНТИИ 2 ГОДА

ИЗДЕЛИЕ

Наименование изделия : _____

Модель : _____

Серийный номер: _____

ПРОДАВЕЦ

Наименование компании : _____

Адрес продавца : _____

Дата продажи : _____ / _____ / 20____ г.

печать
продавца

Отпуск произвел : _____

Подпись продавца : _____

ПОКУПАТЕЛЬ

Изделие проверил ,претензий по внешнему виду и комплектации не имею

Фамилия И. О. покупателя : _____

Подпись покупателя : _____

Отметки сервисного центра:

1. № квитанции	2. № квитанции	3. № квитанции	4. № Квитанции
Дата приемки	Дата приемки	Дата приемки	Дата приемки
Дата выдачи	Дата выдачи	Дата выдачи	Дата выдачи

ОФИЦИАЛЬНЫЙ ПРЕДСТАВИТЕЛЬ:
ООО «Айвольт», Россия, Москва, ул.
Куликовская, 12 оф. 622
Телефон: +7 (495) 181-62-69.

A-iPower Corp 10887
Commerce Way, Fontana,
CA 92337, USA

www.a-ipower.ru

ИНСТРУКЦИЯ ПО ЭКСПЛУАТАЦИИ



ENGINE
ADVANCED 
TECHNOLOGY