



ВОЗДУШНЫЙ ПОРШНЕВОЙ МАСЛЯНЫЙ КОМПРЕССОР

AERO

140/8 220/50
220/24 360/50

ИНСТРУКЦИЯ ПО ЭКСПЛУАТАЦИИ



Перед началом эксплуатации аппарата внимательно изучите данное руководство и храните его в доступном месте.

Благодарим Вас за приобретение оборудования компании «FoxWeld».

| | |
|--|----|
| Нормы безопасности | 4 |
| Описание оборудования..... | 6 |
| Технические характеристики | 7 |
| Правила по эксплуатации..... | 8 |
| Наладка и эксплуатация..... | 10 |
| Правила по уходу и хранению..... | 11 |
| Техническое обслуживание | 12 |
| Возможные неисправности | 13 |
| Срок службы оборудования..... | 14 |
| Сведения об ограничениях в использовании компрессорного оборудования с учетом его предназначения для работы в жилых, коммерческих или производственных зонах | 14 |
| Транспортировка, хранение и реализация оборудования..... | 14 |
| Утилизация..... | 14 |
| Комплектация..... | 15 |
| Гарантийные обязательства | 16 |

Предприятие-изготовитель оставляет за собой право вносить изменения в конструкцию и комплектацию, не влияющие на правила и условия эксплуатации, без отражения в документации.

Предупреждающие знаки на компрессоре должны постоянно поддерживаться в читаемом состоянии.

Знаки имеют следующее значение:



Осторожно! Электрическое напряжение.



Осторожно! Высокая температура.



Обслуживающий персонал должен прочитать предназначенные для него инструкции.



Запрещается открывать кран слива конденсата, пока не стравлено давление из ресивера.



Устройство пуска и остановки.



Обращайте особое внимание на указания в инструкции, отмеченные знаком.

К обслуживанию и эксплуатации компрессора допускаются лица, ознакомленные с его устройством и правилами эксплуатации, прошедшие инструктаж по технике безопасности и оказанию первой помощи.

Компрессор рассчитан на сжатие атмосферного воздуха, использование компрессора для сжатия иных газов не допускается.

Использование сжатого воздуха для различных целей (наддув, пневматический инструмент, окраска, мытьё со средствами на водной основе и т.д.) обусловлено знанием и соблюдением норм, предусмотренных в каждом из таких случаев.

Во время эксплуатации содержите компрессор в исправном состоянии, незамедлительно устраняйте возникающие неисправности.

При эксплуатации компрессора должны соблюдаться действующие нормы и правила пожарной безопасности.

Во время работы оператор обязательно должен использовать защитные очки для защиты глаз от чужеродных частиц, поднятых потоком воздуха.

При превышении уровня шума выше допустимого необходимо использовать индивидуальные средства защиты.

Не используйте части компрессора в качестве подставок и стремянок.



МЕРЫ БЕЗОПАСНОСТИ ПРИ ЭКСПЛУАТАЦИИ РЕСИВЕРА

- Используйте ресивер в пределах давления, указанного на табличке технических данных сосуда;
- Постоянно контролируйте исправность и эффективность устройств защиты и контроля (прессостат, предохранительный клапан, манометры);
- Ежедневно производите слив конденсата, образующегося в ресивере.



При эксплуатации ресивера необходимо соблюдать требования правил и предписаний по безопасной эксплуатации сосудов, работающих под давлением.

ЗАПРЕЩАЕТСЯ:

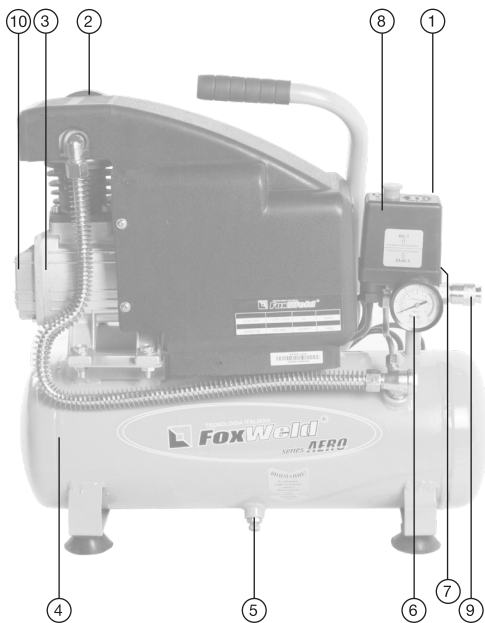
- Эксплуатировать компрессор без заземления;
- Подключать компрессор к бытовой электросети или подключать через удлинители, если при этом происходит падение напряжения от источника питания до подключения компрессора более чем на 5% от номинального;
- Эксплуатировать компрессор с неисправной или отключенной защитой электрооборудования;
- Эксплуатировать компрессор с неисправностями или, не проведя очередного/планового технического обслуживания;
- Вносить какие-либо изменения в электрическую или пневматическую цепи компрессора или их регулировку, в частности, изменять значение максимального давления сжатого воздуха и настройку предохранительного клапана;
- Вмешательство в конструкцию ресивера (переделка, приварка, врезка устройств, нарушающих целостность ресивера). В случае дефекта или коррозии ресивера необходимо полностью заменить его;
- Включать компрессор при снятом защитном кожухе;
- Прикасаться к сильно нагревающимся деталям (головка и блок цилиндров, детали нагнетательного воздухопровода, ребра охлаждения электродвигателя) при работе компрессора, а также сразу после его отключения;
- Прикасаться к компрессору мокрыми руками или работать в сырой обуви;
- Направлять струю сжатого воздуха на себя или находящихся рядом людей;
- Допускать в рабочую зону посторонних лиц, детей и животных;
- Хранить керосин, бензин и другие легковоспламеняющиеся жидкости в месте установки и работы компрессора;
- Оставлять подключенным к электрической сети компрессор, если он не используется и при хранении;
- Производить ремонт компрессора:
 - Подключенного к электрической сети
 - Находящегося под давлением
 - Не приняв меры, предотвращающие ошибочное включение компрессора (запуск электродвигателя, подача сжатого воздуха);
- Транспортировать компрессор под давлением.

Воздушный компрессор представляет собой устройство для сжатия и подачи воздуха под давлением. Компрессор предназначен для подачи сжатого воздуха в качестве энергоносителя при строительных работах, автослесарных работах, в приводах систем автоматизации, пневматических машин и оборудования и т.д.

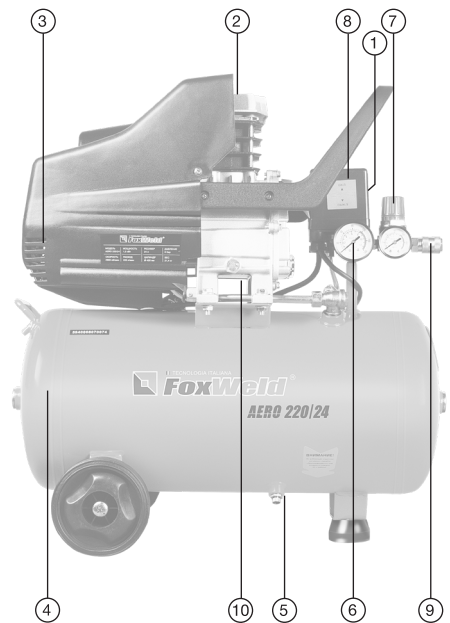
ВНИМАНИЕ!

Компрессор воздушный относится к бытовому классу. Внимательно прочтите данную инструкцию! Не перегружайте мотор компрессора.

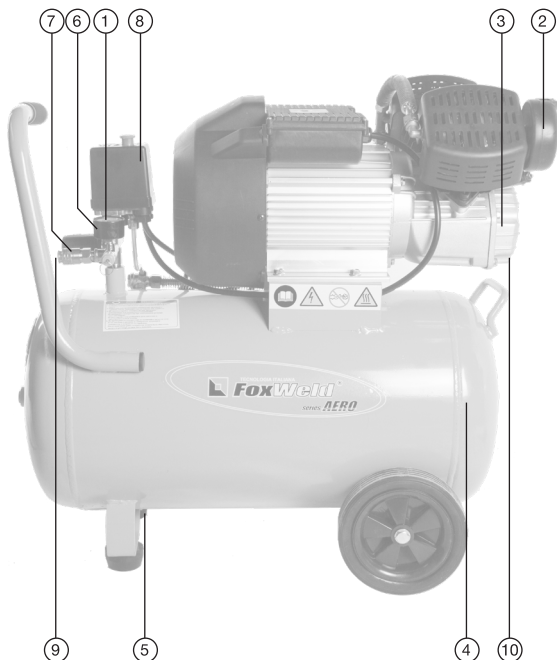
Изделия постоянно совершенствуются и улучшаются, поэтому технические характеристики и дизайн могут меняться без предварительного уведомления. Внимательно изучите данную инструкцию по эксплуатации и техническому обслуживанию.



AERO 140/8



AERO 220/24
AERO 220/50



1. Аварийный клапан
2. Воздушный фильтр
3. Компрессор
4. Ресивер
5. Пробка слива конденсата
6. Манометр
7. Регулятор давления
8. Реле давления
9. Выходной соединитель (коннектор)
10. Пробка слива масла

AERO 360/50

ТЕХНИЧЕСКИЕ ХАРАКТЕРИСТИКИ

| МОДЕЛЬ | AERO 140/8 | AERO 220/24 | AERO 220/50 | AERO 360/50 |
|------------------------------|--------------------|-------------|-------------|-------------|
| Сеть, В / Гц | 230 / 50 | 230 / 50 | 230 / 50 | 230 / 50 |
| Мощность, кВт | 1,1 | 1,5 | 1,5 | 2,2 |
| Производительность, л/мин | 140 | 220 | 220 | 360 |
| Скорость, об/мин | 2850 | 2850 | 2850 | 2850 |
| Объем накопительного бака, л | 8 | 24 | 50 | 50 |
| Рабочее давление, бар | 8 | 8 | 8 | 8 |
| Количество цилиндров | Ø42 мм x 1 | Ø47 мм x 1 | Ø47 мм x 1 | Ø47 мм x 2 |
| Температура эксплуатации | от +5 °С до +40 °С | | | |
| Габариты, мм | 440x190x440 | 580x280x610 | 700x310x660 | 700x345x625 |
| Вес, кг | 12,5 | 21,0 | 27,4 | 38,4 |

ИСПОЛЬЗОВАНИЕ

Не перегружайте компрессор. Используйте компрессор, по расходу воздуха соответствующий потребностям Вашего оборудования. Правильно подобранный компрессор позволяет более качественно выполнить работу и обеспечивает большую безопасность.

Не используйте воздушный компрессор, если не работает клавиша «ВКЛ/ВЫКЛ» («ON/OFF»). Любой компрессор, в котором неисправна клавиша «ВКЛ/ВЫКЛ», представляет ПОВЫШЕННУЮ опасность и должен быть отремонтирован до начала работы.

Отсоедините штепсельную вилку от источника электропитания перед проведением любых регулировок, замены аксессуаров или принадлежностей, а также при хранении компрессора. Такие профилактические меры по обеспечению безопасности уменьшают риск случайного включения компрессора.

Храните воздушный компрессор вне досягаемости детей и людей, не имеющих навыков работы с компрессором.

Вовремя проводите необходимое обслуживание компрессора. Должным образом обслуженный компрессор, позволяет более легко и качественно выполнять работу и повышает безопасность. Любое изменение или модификация компрессора и его деталей запрещается, так как это может привести к поломке и/или травмам.

Регулярно проверяйте настройки компрессора, а также сам компрессор на отсутствие деформаций рабочих частей, поломок. Если есть повреждения, отремонтируйте компрессор перед началом выполнения работ. Составьте график периодического сервисного обслуживания вашего компрессора - это увеличит срок службы и обеспечит безопасность.

Используйте только принадлежности, которые рекомендуются изготовителем для вашей модели компрессора. Детали и принадлежности, которые могут подходить для одного воздушного компрессора, могут стать опасными при установке и использовании на другом компрессоре.

ПОДГОТОВКА К РАБОТЕ И СБОРКА

- Проверьте затяжку всех болтов и гаек. Все болты и гайки должны быть туго затянуты.
- Место для установки компрессора должно быть чистым, сухим и хорошо проветриваемым.
- Напряжение сети должно находиться в пределах $\pm 4\%$ от номинального.
- Проверьте уровень масла по меткам на окне. Уровень масла должен быть в пределах красной метки индикатора (рис. 1).



Рис. 1

- Замените транспортную пластиковую пробку на крышке картера сапуном (рис. 2).

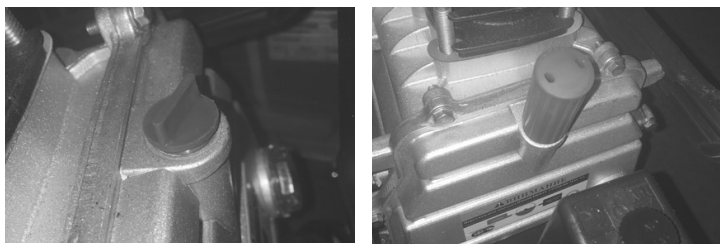


Рис. 2

- Рекомендуется использовать специализированное компрессорное масло VDL 100.
- Запрещается использовать компрессор при температуре ниже -5°C .
- Компрессор поставляется с быстросъемными коннекторами для присоединения/отсоединения воздушных шлангов.
- Установите колеса и резиновые вставки (рис.3).

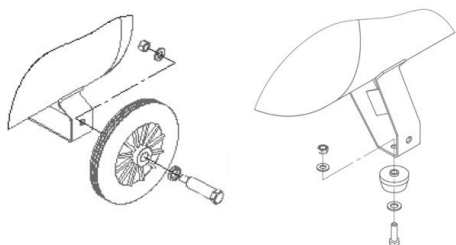


Рис. 3



Рис. 4

- Установите воздушный фильтр (рис.4).

Компрессор поставляется с быстросъемными коннекторами «рапид» для присоединения воздушных шлангов, оборудованных коннекторами аналогичной системы. (рис.5)

1. Защёлкните коннектор шланга в коннектор компрессора.
2. Проверьте надежность соединения.

Отсоединение воздушного шланга (рис.5)

1. Прижмите коннектор шланга к коннектору компрессора.
2. Оттяните назад внешнюю часть коннектора компрессора, снимите шланг.



Рис. 6

Выходное давление воздушного компрессора можно изменять при помощи регулировочного клапана. Поверните ручку регулировочного клапана по часовой стрелке для увеличения давления и против часовой стрелки для уменьшения давления.

Когда работающий компрессор требуется остановить, установите кнопку реле давления в положение «ВЫКЛ» («OFF») (рис.6).



Рис. 5

РЕЖИМ РАБОТЫ ПОРШНЕВОГО КОМПРЕССОРА С ПРЯМОЙ ПЕРЕДАЧЕЙ:

Режим работы компрессора:

S3 - повторно-кратковременный периодический (*) с продолжительностью включения (ПВ) 50% при продолжительности одного цикла в 10 минут, что означает 5 минут работы и 5 минут паузы.

Допускается непрерывная работа компрессора в активной фазе (нагнетания) не более 15 минут, но не чаще одного раза в течение двух часов.

(*) основной режим работы S3

в соответствии с ГОСТ IEC 60034-1-2014 п.3.9

НАЛАДКА И ЭКСПЛУАТАЦИЯ

При нормальной работе компрессор контролируется установленным в нём реле давления. Компрессор автоматически остановится при достижении максимального давления 8 бар и автоматически запустится, когда давление упадёт до 6 бар.

Давление работы автоматического реле устанавливается на заводе. Не регулируйте автоматическое реле самостоятельно.

Выходное давление воздушного компрессора можно регулировать при помощи регулирующего клапана. Поверните ручку регулировочного клапана по часовой стрелке для увеличения давления и против часовой стрелки для уменьшения давления.

Когда работающий компрессор требуется остановить, установите кнопку реле давления в положение «ВЫКЛ» («OFF») (рис. 6).

НАЧАЛО РАБОТЫ:

1. Ежедневно, а также по окончании работы, сливайте конденсат из ресивера (рис. 7)
2. Проверьте уровень масла (рис. 1).
3. Проверьте исправное состояние предохранительного клапана.
4. Проверьте надежность присоединения воздушных шлангов.
5. Включите компрессор. Дайте время для образования давления в баке.



Рис. 7

Как только требуемое давление будет достигнуто, компрессор автоматически отключится. Когда давление во время работы упадет, компрессор автоматически включится.

Очистите внешние части компрессора влажной тряпкой.
Проверьте, чтобы не было внешних повреждений компрессора.

ВЕНТИЛЯЦИЯ БАКА И СЛИВ КОНДЕНСАТА

После каждого использования бак компрессора должен быть провентилирован, а образовавшийся конденсат слит.

1. Отключите компрессор, отсоедините сетевую вилку от розетки.
2. Потяните за кольцо предохранительного клапана и выпустите давление из ресивера до 1 бара.
3. Снимите шланги.
4. Разверните компрессор так, чтобы иметь доступ к сливному крану.
5. Осторожно открутите пробку так, чтобы из бака постепенно выходил воздух.
6. Наклоните компрессор вперед для удаления конденсата. Наклоните компрессор несколько раз для полного удаления конденсата.
7. Закрутите и затяните пробку.

ВАЖНО!

Убедитесь, что весь конденсат был слит из бака. Никогда полностью не закрывайте сливной кран, если компрессор хранится в помещении с температурой ниже 0 °С.

ВНИМАНИЕ!

- Никогда не отсоединяйте какие либо узлы, когда в ресивере имеется давление.
- Никогда не отсоединяйте какие либо электрические части, не отсоединив предварительно шнур питания от сети.
- Не используйте компрессор, если напряжение сети слишком низкое или слишком высокое.
- Никогда не используйте электрические провода длиной более 5 м с сечением провода менее 2,5 мм².
- Никогда не выдёргивайте вилку из сети для выключения компрессора. Остановка компрессора производится кнопкой «ВЫКЛ».
- Если выпускной клапан не работает и двигатель остановился, найдите и устраните причину немедленно, так как вероятно повреждение двигателя.
- Используемое масло должно быть чистым, его уровень должен быть на красной отметке измерительного окошка (рис. 1).
- До перезапуска двигателя нажатием кнопки сброса, тщательно проверьте воздушный компрессор, найдите причины возникновения неисправностей и пути их устранения, проверьте давление в ресивере, убедитесь, что оно равно 8 бар.
- После использования воздушного компрессора, отсоедините кабель питания, откройте выходной клапан, освободите ресивер от воздуха.

- Перед началом технического обслуживания, остановите воздушный компрессор, выдерните вилку из сети и освободите ресивер от воздуха.
- Произведите чистку картера и замените масло после первых 10 часов работы.
- Проверяйте уровень масла после каждых 20 часов работы и доливайте его по необходимости.
- Масло, рекомендуемое для использования в компрессоре – специальное компрессорное масло VDL 100.
- Очищайте ребра охлаждения компрессорной головки и воздушный фильтр, заменяйте масло каждые 3 месяца.
- Открывайте сливной кран в нижней части ресивера, для слива скопившегося конденсата каждый день. Проверяйте исправность предохранительного клапана и манометра в специализированной организации каждые 6 месяцев.
- Убедитесь, что ресивер не повреждён и на нём нет следов ржавчины.

Обслуживание и ремонт компрессора должен быть выполнен только квалифицированным персоналом уполномоченных сервисных центров. Обслуживание, выполненное неквалифицированным персоналом, может стать причиной поломки инструмента и травм. Например, внутренние провода могут быть неправильно уложены и зажаты или пружины возврата в защитных кожухах неправильно установлены.

При обслуживании компрессора используйте только рекомендованные сменные расходные части, насадки, аксессуары. Использование нерекондованных расходных частей, насадок и аксессуаров может привести к поломке компрессора или травмам. Использование некоторых средств для чистки, таких как бензин, аммиак, и т.д. приводят к повреждению и износу пластиковых деталей.

ЗАМЕНА МАСЛА, КОНТРОЛЬ ЗА УРОВНЕМ МАСЛА

Как можно чаще (перед каждым пуском) проверяйте уровень масла по меткам на окне маслоуказателя картера. Уровень масла должен быть не ниже среднего положения в контрольном окне картера. При необходимости доливайте масло (марка масла должна соответствовать марке масла залитого в компрессор). После первых 10 часов работы полностью замените масло. Для замены масла необходимо отвинтить сливную пробку (рис. 8) на крышке картера, слить все масло из картера и вновь закрутить пробку.



Рис. 8

Заливать масло необходимо через верхнее отверстие крышки картера так, чтобы оно достигло уровня, указанного на масляном шупе или не ниже красной точки по уровню в окошке картера (рис. 9).



Рис. 9

- Необходимо следить за состоянием электрического кабеля и штепсельной вилки.
- При увеличении частоты включения и отключения электродвигателя слейте конденсат из ресивера.
- При нарушении герметичности перепускного клапана необходимо заменить клапан и отрегулировать давление.
- В случае снижения производительности более чем на 20% произведите замену поршневых колец.

| Наименование неисправности, её проявление и признаки | Вероятная причина | Способ устранения |
|---|---|---|
| Снижение производительности компрессора | Загрязнение воздушного фильтра | Очистить или заменить фильтрующий элемент |
| | Нарушение плотности соединений или повреждение воздухопроводов | Определить место утечки, уплотнить соединение, заменить воздухопровод |
| Утечка воздуха из ресивера в нагнетательный воздухопровод - постоянное «шипение» при отключении компрессора | Попадание воздуха из ресивера в нагнетательный воздухопровод из-за износа впускного клапана, обратного клапана или попадания посторонних частиц между клапаном и седлом | Вывернуть шестигранную головку обратного клапана, очистить седло и клапан |
| Отключения компрессора во время работы, перегрев двигателя | Недостаточный уровень масла в картере компрессора | Проверить качество и уровень масла, при необходимости долить масло |
| | Продолжительная работа компрессора (ПВ более 60%) при максимальном давлении и потреблении воздуха - срабатывание защиты двигателя | Снизить нагрузку на компрессор, уменьшив потребление воздуха, повторно запустить компрессор |
| | Нарушения в цепи питания | Проверить цепь питания |
| Вибрация компрессора во время работы | Ослабление болтовых соединений головки цилиндра | Произвести протяжку болтов головки цилиндра |
| Вибрация компрессора во время работы. Неравномерное гудение двигателя. После остановки при повторном запуске двигатель гудит, компрессор не запускается | Отсутствует напряжение в одной из фаз цепи питания | Проверить цепь питания |
| Излишек масла в сжатом воздухе и ресивере | Уровень масла в картере выше нормы | Довести уровень до нормы |
| | Смещение поршневых колец | Обратитесь в сервисный центр |



ВНИМАНИЕ!

При более серьезной неисправности, отключите оборудование и обратитесь в авторизованный сервисный центр.

СРОК СЛУЖБЫ ОБОРУДОВАНИЯ

Срок службы оборудования - 3 года.

СВЕДЕНИЯ ОБ ОГРАНИЧЕНИЯХ В ИСПОЛЬЗОВАНИИ КОМПРЕССОРНОГО ОБОРУДОВАНИЯ С УЧЕТОМ ЕГО ПРЕДНАЗНАЧЕНИЯ ДЛЯ РАБОТЫ В ЖИЛЫХ, КОММЕРЧЕСКИХ ИЛИ ПРОИЗВОДСТВЕННЫХ ЗОНАХ

Оборудование предназначено для работы в коммерческих зонах, общественных местах, производственных зонах с высоким электропотреблением, без воздействия вредных и опасных производственных факторов. Техническое средство не бытового назначения. Изготовитель не рекомендует использование данного оборудования в быту. Оборудование предназначено для эксплуатации под управлением квалифицированного персонала.

ТРАНСПОРТИРОВКА, ХРАНЕНИЕ И РЕАЛИЗАЦИЯ ОБОРУДОВАНИЯ

При транспортировке и хранении компрессора необходимо исключать возможность непосредственного воздействия атмосферных осадков, агрессивных сред, ударов и сильной тряски.

- Транспортировка компрессора должна производиться только в вертикальном положении.
- Компрессор следует беречь от попадания воды и снега.
- Обратите внимание на обозначения на упаковке.
- Тара для хранения и транспортировки должна быть сухой, со свободной циркуляцией воздуха. В месте хранения не допускается присутствие коррозионного газа или пыли. Диапазон допустимых температур от -25°C до $+55^{\circ}\text{C}$, при относительной влажности не более 85%.
- После того, как упаковка была открыта, рекомендуется для дальнейшего хранения и транспортировки переупаковать оборудование. (Перед хранением рекомендуется провести очистку и запечатать оборудование в штатную упаковку).
- Компрессор должен храниться в сухом помещении, при температуре от -15°C до $+50^{\circ}\text{C}$ и относительной влажности воздуха до 80 %.
- При хранении компрессор должен быть отключен от электрической сети.
- Торговое помещение, в котором производится реализация компрессора, должно отвечать выше перечисленным условиям хранения.

УТИЛИЗАЦИЯ

Утилизация оборудования должна проводиться согласно нормам в области защиты окружающей среды действующим в Вашем регионе.

| Модель | Наименование | Количество |
|------------|---|------------|
| AERO 140/8 | Компрессор | 1 шт. |
| | Резиновая нижняя опора (4 шт.), комплект для крепления нижней опоры | 1 шт. |
| | Сапун масляного картера | 1 шт. |
| | Воздушный фильтр | 1 шт. |
| | Масло в бутылке | 1 шт. |
| | Инструкция + Гарантийный талон | 1 компл. |

| Модель | Наименование | Количество |
|-------------|---|------------|
| AERO 220/24 | Компрессор | 1 шт. |
| | Колеса (2 шт.), с комплектом для крепления | 1 шт. |
| | Резиновая нижняя опора, комплект для крепления нижней опоры | 1 шт. |
| | Сапун масляного картера | 1 шт. |
| | Воздушный фильтр | 1 шт. |
| | Масло в бутылке | 1 шт. |
| | Инструкция + Гарантийный талон | 1 компл. |

| Модель | Наименование | Количество |
|-------------------------------|---|------------|
| AERO 220/24 (с комплектом) | Компрессор | 1 шт. |
| | Колеса (2 шт.), с комплектом для крепления | 1 шт. |
| | Резиновая нижняя опора, комплект для крепления нижней опоры | 1 шт. |
| | Сапун масляного картера | 1 шт. |
| | Воздушный фильтр | 1 шт. |
| | Пистолет-распылитель с верхним баком | 1 шт. |
| | Пистолет для подкачки шин | 1 шт. |
| | Продувочный пистолет | 1 шт. |
| | Пластиковый воздушный шланг 5 м с быстросъемными соединениями рапид | 1 шт. |
| | Соединитель рапид «папа» - внешняя резьба 1/2 дюйма | 1 шт. |
| | Масло в бутылке | 1 шт. |
| | Инструкция + Гарантийный талон | 1 компл. |

| Модель | Наименование | Количество |
|-------------|---|------------|
| AERO 220/50 | Компрессор | 1 шт. |
| | Колеса (2 шт.), с комплектом для крепления | 1 шт. |
| | Резиновая нижняя опора (2 шт.), комплект для крепления нижней опоры | 1 шт. |
| | Сапун масляного картера | 1 шт. |
| | Воздушный фильтр | 1 шт. |
| | Масло в бутылке | 1 шт. |
| | Инструкция + Гарантийный талон | 1 компл. |

| Модель | Наименование | Количество |
|-------------|--|------------|
| AERO 360/50 | Компрессор | 1 шт. |
| | Колеса (2 шт.), с комплектом для крепления | 1 шт. |
| | Резиновая нижняя опора (2шт.), комплект для крепления нижней опоры | 1 шт. |
| | Сапун масляного картера | 1 шт. |
| | Воздушный фильтр | 2 шт. |
| | Масло в бутылке | 1 шт. |
| | Инструкция + Гарантийный талон | 1 компл. |

ГАРАНТИЙНЫЕ ОБЯЗАТЕЛЬСТВА

ГАРАНТИЙНЫЙ РЕМОНТ ОСУЩЕСТВЛЯЕТСЯ ПРИ СОБЛЮДЕНИИ СЛЕДУЮЩИХ УСЛОВИЙ:

1. Имеется в наличии документ, подтверждающий приобретение оборудования и правильно заполненный гарантийный талон. Талон дает пользователю оборудования право на бесплатное устранение недостатков, возникших по вине производителя, в течении срока, указанного в гарантийном талоне. Для гарантийного ремонта необходимо предъявить оборудование и полностью заполненный гарантийный талон, с названием оборудования, серийным номером, с печатью торгового предприятия, датой продажи и подписью покупателя. Если в гарантийном талоне не заполнена дата продажи, то гарантийный срок исчисляется с даты производства оборудования. Если изделие, предназначенное для бытовых (непрофессиональных) нужд, эксплуатировалось в коммерческих целях (профессионально), срок гарантии составляет (один) месяц с даты продажи. Дефекты сборки инструмента, допущенные по вине изготовителя, устраняются бесплатно после проведения диагностики оборудования авторизованным сервисным центром.
2. Неисправное оборудование должно передаваться в сервис без загрязнений на корпусе, затрудняющих диагностику и оценку состояния оборудования. В случае применения оборудования в комплекте с аксессуарами, требуется предоставить эти аксессуары вместе с оборудованием.

ГАРАНТИЯ НЕ РАСПРОСТРАНЯЕТСЯ:

1. На оборудование с отсутствующей или нечитаемой маркировкой (информационной табличкой (шильдиком) и заводским номером, либо с признаками их изменения, а также в случае если данные на оборудовании не соответствуют данным в гарантийном талоне;
2. На неполную комплектацию оборудования, которая могла быть обнаружена при продаже изделия.
3. На последствия самостоятельного внесения изменений в конструкцию оборудования, ремонта, разборки, о чем могут свидетельствовать, например, заломы на шлицевых частях крепежа корпусных деталей, чистки и смазки оборудования в гарантийный период (не требуемые инструкцией по эксплуатации), а также на неисправности, возникшие вследствие использования несоответствующих материалов в ходе проведения регламентных профилактических работ;
4. На детали, предназначенные для защиты от перегрузок основных узлов и деталей оборудования (предохранители, срывные болты и пр.);
5. На неисправности, возникшие в результате несообщения о первоначальной неисправности оборудования и повлекшие за собой выход из строя других узлов и деталей;
6. На неисправности, которые стали следствием нарушения требований инструкции по эксплуатации или использования оборудования не по назначению;
7. На повреждения, дефекты, вызванные внешними механическими воздействиями, воздействием агрессивных сред и высоких температур или иных внешних факторов, таких как дождь, снег, повышенная влажность и др., если их воздействие не предусмотрено конструкцией оборудования;
8. На выход из строя вследствие несоответствия параметрам питающей электросети, указанным на изделии (выход из строя силовой части оборудования, защитных устройств и др.), в том числе неправильного подключения защитного заземления;
9. На неисправности, вызванные использованием некачественного топлива и/или топливной смеси;
10. На использование принадлежностей, расходных материалов (в т.ч. топлива и топливных смесей) и запчастей, не рекомендованных или не одобренных производителем;
11. На неисправности, которые стали следствием попадания внутрь оборудования посторонних предметов, насекомых, пыли, материалов, отходов производства и т.д.;
12. На недостатки изделий, возникшие вследствие проведения технического обслуживания, лицами, организациями, не являющимися авторизованными сервисными центрами, а также несвоевременного технического обслуживания и внесения конструктивных изменений в оборудование;
14. На неисправности, возникшие вследствие использования смазочных материалов, не соответствующих спецификации указанных в руководстве по эксплуатации, которые могут вызывать повреждение двигателя, уплотнительных колец, топливопроводов, топливного бака или иных деталей, частей и механизмов;
15. На неисправности, вызванные воздействием высокой температуры в следствии перегрузки оборудования такие как: залегание поршневых колец, задиры, потертости царапины на рабочей поверхности цилиндра и поверхности поршня, разрушение, оплавление опорных подшипников и вкладышей цилиндропоршневой группы и электродвигателей, одновременное перегорание ротора и статора, обеих обмоток статора и т.д.;
16. На неисправности, вызванные эксплуатацией в неблагоприятных условиях (механические примеси в воде, повышенная запыленность воздуха и т.п.);

17. На части, узлы и детали оборудования подверженные естественному износу в следствии интенсивного использования;
18. На такие виды работ: как регулировка, чистка, смазка, замена расходных материалов, а также периодическое обслуживание и прочий уход за оборудованием, оговоренные в руководстве по эксплуатации;
19. Неисправности, вызванные несвоевременным проведением обслуживания оборудования и/или профилактических работ, в сроки, указанные в руководстве по эксплуатации, в том числе регулярных работ, указанных по руководству в процессе хранения;
20. На неисправности, вызванные перегрузкой оборудования, повлекшую выход из строя силовой части сварочного аппарата, электродвигателя, генератора или других узлов и деталей. К безусловным признакам перегрузки изделия относятся, помимо прочих: появление цветов побежалости, деформация или оплавление деталей и узлов изделия, потемнение или обугливание изоляции проводов электродвигателя под воздействием высокой температуры, залегание поршневых колец, задиры, потертости царапины на рабочей поверхности цилиндра и поверхности поршня, разрушение или оплавление опорных подшипников и цилиндро-поршневой группы, одновременное перегорание ротора и статора, обеих обмоток статора;
21. На оборудование, предъявленное в сервисный центр в частично или полностью разобранном виде;
22. На узлы и детали, являющиеся расходными, быстроизнашивающимися материалами, к которым относятся: электрододержатели, кабели, зажимы для подключения заземления, соединители кабельные, сварочные горелки и их быстроизнашивающиеся детали, газовые сопла, сопла тока, изоляционные кольца, подающие ролики проволокоподающих устройств, направляющие каналы, сальники, манжеты, уплотнения, поршневые кольца, цилиндры, клапаны, графитовые щетки, подшипниковые опоры, пыльная цепь и лента, пыльная шина, соединительные муфты, ведущие и ведомые звездочки, болты, гайки, курки, триммерные головки, направляющие ролики, защитные кожухи, приводные ремни и шкивы, гибкие валы, крыльчатки, фланцы крепления, ножи, элементы натяжения и крепления режущих органов, резиновые амортизаторы, резиновые уплотнители, детали механизма стартера, свечи зажигания, лента тормоза цепи, воздушный и топливный фильтры, крышка бачков, включатель зажигания, рычаг воздушной заслонки, пружина сцепления, угольные щетки, червячные колеса, тросы, провод питания, кнопка включения, лампочки, виброрвалы, вибронаконечники, шланги, пистолеты, форсунки, копыя, насадки, пенокомплекты, аккумуляторы и другие элементы питания в составе поставки оборудования, щупы мультиметров, упаковочные кейсы, бойки к пневмостеплерам и нелерам и т.д.;
23. На оборудование с признаками хранения с нарушением установленных производителем регламентов консервации (расконсервации).

Гарантия не предусматривает компенсацию прямых или косвенных расходов, связанных с гарантийным ремонтом (перевозки, суточные, проживание, доставку неисправной продукции от покупателя в сервисный центр, упущенную выгоду и т.д.), а также диагностику исправной продукции. Все расходы и риски по демонтажу, монтажу, погрузке и разгрузке, перевозке продукции в сервисный центр несет владелец продукции.

Устранение неисправностей, признанных как гарантийный случай, осуществляется авторизованным сервисным центром. Неисправное оборудование (при обмене) и/или заменённые детали не подлежат возврату покупателю. Настоящие гарантийные обязательства не затрагивают установленные действующим законодательством прав владельца в отношении дефектного оборудования.

Адреса авторизованных сервисных центров можете посмотреть на сайте: foxweld.ru/service/
E-mail сервисной поддержки: help@foxweld.ru.

Изготовлено по заказу FoxWeld в КНР.

Дата изготовления - см. на аппарате 0000000г_мм00000.

