



ПРОФЕССИОНАЛЬНОЕ
СВАРОЧНОЕ ОБОРУДОВАНИЕ

РУКОВОДСТВО ПО ЭКСПЛУАТАЦИИ

ЭЛЕКТРОПЕЧЬ

- КЕДР ЭП-40К



EAC

KEDRWELD.RU

Электроды КЕДР ЭП-40К

СОДЕРЖАНИЕ

| | |
|---|----|
| 1. БЕЗОПАСНОСТЬ | 4 |
| 2. Устройство и принцип работы | 5 |
| 3. Комплект поставки | 7 |
| 4. Технические характеристики | 8 |
| 5. Эксплуатация..... | 9 |
| 5.1 Порядок работы с электродом..... | 9 |
| 5.2 Режимы прокаливания электродов общего назначения..... | 10 |
| 6. Техническое обслуживание и правила хранения | 10 |
| 7. Свидетельство о приемке | 11 |
| 8. Сервисное обслуживание | 12 |

Электроды КЕДР ЭП-40К

ДЕКЛАРАЦИЯ О СООТВЕТСТВИИ СТАНДАРТАМ ЕС И ТР ТС



Настоящим заявляем, что оборудование предназначено для промышленного и профессионального использования и соответствует требованиям:
ТР ТС 004/2011 "О безопасности низковольтного оборудования",
ТР ТС 020/2011 "Электромагнитная совместимость технических средств".

Дата производства указана на упаковке,
где XX - месяц XX - год



ВНИМАНИЕ!
ПЕРЕД УСТАНОВКОЙ И ИСПОЛЬЗОВАНИЕМ ВНИМАТЕЛЬНО
ОЗНАКОМЬТЕСЬ С ДАННОЙ ИНСТРУКЦИЕЙ!

Электроды КЕДР ЭП-40К

ВНИМАНИЕ!

В связи с систематически проводимыми работами по совершенствованию конструкции и технологии изготовления возможны расхождения между руководством по эксплуатации и поставляемым изделием не влияющие на условия эксплуатации.

1. БЕЗОПАСНОСТЬ

1. Электроды не допускаются к использованию в помещениях со взрывоопасной средой и в помещениях, в которых могут образовываться агрессивные пары или газы.

2. Температура окружающего воздуха от +1°C до +50°C.

3. К работе с электродами допускается только специально обученный персонал, знающий ее конструкцию и правила обслуживания, принцип действия установленной на ней электроаппаратуры и ее электрическую схему, а также правила безопасности при эксплуатации электроустановок, работающих под напряжением до 1000 В.

4. Перед началом работы электроды необходимо убедиться в ее исправности, правильном подключении к электросети и контуру заземления.

5. При нарушении нормальной работы электроды следует отключить ее от сети и принять меры к устранению неисправностей.

6. Ремонтные работы можно вести только после отключения электроды от сети.

7. Заземляющий проводник сечением не менее фазного должен быть надежно присоединен к заземляющему контакту розетки. Сопротивление заземляющего устройства должно быть не более 4 Ом.

ВНИМАНИЕ!

ЗАЗЕМЛЕНИЕ ЭЛЕКТРОДЫ ОБЯЗАТЕЛЬНО! РАБОТАТЬ С ЭЛЕКТРОДЫ ПРИ НЕНАДЕЖНОМ ЗАЗЕМЛЕНИИ КАТЕГОРИЧЕСКИ ЗАПРЕЩАЕТСЯ!

8. Печь следует устанавливать на прочное основание из негорючего материала, на расстоянии от стен или иных предметов не менее 200 мм, обеспечив при этом свободный доступ к органам управления.

Электродпечь КЕДР ЭП-40К

9. Во избежание ожогов запрещается прикасаться к внешней поверхности печи при ее работе.

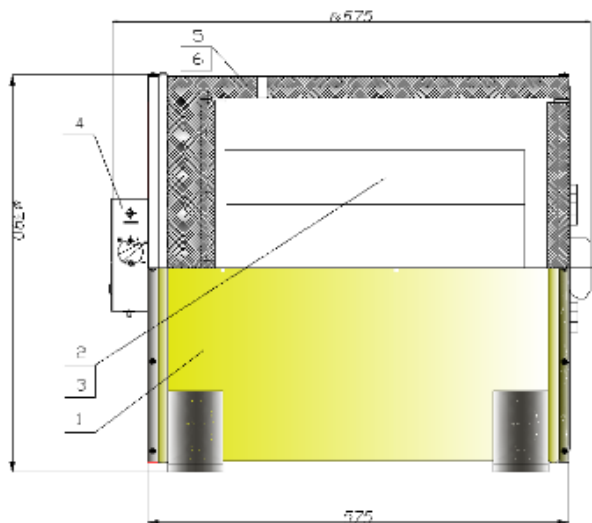
2. Устройство и принцип работы

Электродпечь КЕДР ЭП-40К предназначена для сушки и прокалики сварочных электродов при заданной температуре в стационарных условиях с относительной влажностью окружающего воздуха не более 80%.

Климатическое исполнение УХЛ, категория помещения 4 по ГОСТ 15150-69.

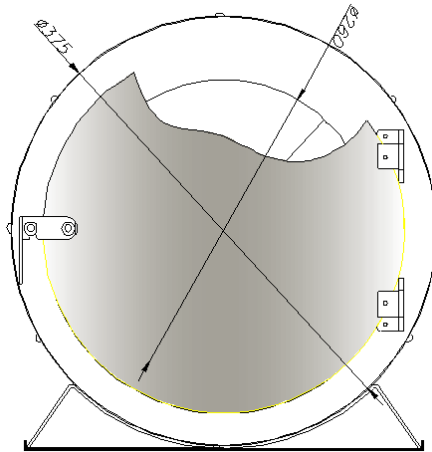
Электродпечь представляет собой нагревательное устройство с автоматическим выполнением цикла сушки и прокалики.

Электродпечь имеет цилиндрическую форму. Основными узлами электродпечи являются корпус (1), рабочая камера (2) с выдвигаемыми полками (3), пульт управления (4). Рабочая камера обматывается изоляционным материалом и алюминиевой фольгой (5;6). В ней установлены выдвижные



5

Электрод печь КЕДР ЭП-40К



полки, на которые укладываются прокаливаемые электроды. Рабочая камера нагревается трубчатым электронагревателем мощностью 0,75 кВт, расположенным внутри камеры в нижней ее части. В верхней части рабочей камеры установлен патрубок для дренирования рабочего пространства. На лицевой панели пульта управления расположена ручка реле-регулятора и световая индикация нагрева.

Заданная температура в электродпечи поддерживается с помощью реле-регулятора, термобаллон которого находится в рабочей камере.

Электродпечь поставляется с транспортировочными ручками, закрепленными на корпусе винтами. После установки печи на место эксплуатации рекомендуется ручки демонтировать.

В процессе приемо-сдаточных испытаний возможно незначительное обгорание покрытия лицевой панели и дверки электродпечи.

Электродпечь может использоваться в любой отрасли машиностроения.

Электропечь КЕДР ЭП-40К

3. Комплект поставки

КЕДР ЭП-40К:

| | |
|--|-------|
| Электропечь | 1 шт. |
| Комплект транспортировочных ручек с крепежом | 1 шт. |
| Руководство по эксплуатации | 1 шт. |
| Упаковочная тара | 1 шт. |

ВНИМАНИЕ!

Комплект поставки может быть изменен без уведомления потребителя.

Электропечь КЕДР ЭП-40К

4. Технические характеристики

| Параметры/ модель | КЕДР ЭП-40К | |
|---|-------------|-----|
| Входное напряжение, В | 220 | |
| Частота сети питания, Гц | 50 | |
| Потребляемая мощность, кВт | 0,85 | |
| Класс защиты от поражения электрическим током | 1 | |
| Максимальная рабочая температура, °С | 400 | |
| Предел настройки терморегулятора, °С | 40-400 | |
| Время разогрева электропечи до номинальной температуры с полной загрузкой, мин, не более | 180 | |
| Единовременная загрузка электропечи с равномерным распределением электродов на полках, кг | 40 | |
| Размеры рабочего пространства, мм | диаметр | 260 |
| | глубина | 470 |
| Габаритные размеры, мм, не более | ширина | 375 |
| | глубина | 690 |
| | высота | 400 |
| Масса, кг, не более | 20 | |
| Установочный срок службы, лет, не менее | 5 | |

Примечание. Все вышеуказанные параметры могут быть изменены при усовершенствовании технических характеристик аппарата!

Электроды КЕДР ЭП-40К

5. Эксплуатация

5.1 Порядок работы с электродом

1. Загрузить электроды, распределив электроды равномерно по ячейкам полок;
2. Закрыть плотно дверь;
3. Температура электрода при загрузке электродов должна быть не более 100°C;
4. Вставить вилку шнура питания в розетку;
5. Поворотом ручки терморегулятора установить необходимую температуру. При этом нагревательные элементы подключаются к сети питания и загорается индикатор “нагрев”.

ВНИМАНИЕ!

Трубчатые электронагреватели (ТЭН), являющиеся источником нагрева, имеют некоторую инерционность, т.е. после отключения по достижении заданной терморегулятором температуры, нагрев ТЭН в рабочей камере продолжается, и температура повышается на величину (20...80) °С. В связи с этим, рекомендуется устанавливать значение температуры несколько ниже, чем предусмотрено нормативными документами на данную марку электродов.

6. Осуществить охлаждение электродов с печью до температуры 100-150 °С;
7. Отключить печь от сети поворотом ручки терморегулятора против часовой стрелки до упора;
8. Разгрузить электроды.
9. Вынуть вилку кабеля питания из розетки.

ВНИМАНИЕ!

В процессе выполнения циклов сушки или прокалики в помещении, где установлена печь, возможно значительное задымление, поэтому рекомендуется устанавливать изделие в зоне действия вытяжной вентиляции.

Электродпечь КЕДР ЭП-40К

5.2 Режимы прокалики сварочных электродов общего применения

| Марка электрода | Температура просушки/прокалики, °С | Время просушки/прокалики, час |
|--|------------------------------------|-------------------------------|
| МР-3 и модификации (рутиловый тип покрытия) | 170-200 | 1 |
| ОЗС-6 (рутиловый тип покрытия) | 150-180 | 1 |
| ОЗС-12 (рутиловый тип покрытия) | 150-180 | 0,5 |
| УОНИ-13/45 и модификации (основной тип покрытия) | 250-300 | 1 |
| УОНИ-13/55 и модификации (основной тип покрытия) | 250-300 | 1 |

Более подробную информацию о режимах сушки и прокалики следует смотреть в нормативной документации на соответствующую марку электродов.

6. Техническое обслуживание и правила хранения

Работы по техническому обслуживанию производите только при отключенной от сети электродпечи.

Не допускайте к техническому обслуживанию электродпечи лиц, не ознакомленных с настоящим руководством по эксплуатации.

До монтажа храните электродпечь в сухом помещении при температуре воздуха (5-40)°С.

Электропечь КЕДР ЭП-40К**7. Свидетельство о приемке**

Электропечь КЕДР ЭП-40К зав. № _____, соответствует требованиям ТУ 3442-016-36901397-2001 и признана годной к эксплуатации.

Дата изготовления _____ Штамп ОТК _____

Продан

_____ (наименование предприятия торговли)

Дата продажи _____ Подпись _____

В процессе приемо-сдаточных испытаний возможно незначительное обгорание покрытия лицевой панели и дверки электропечи.

Производитель: ООО «ЛИГА СВАРКИ».
109431, Россия, г. Москва, ул. Привольная, д. 70.
Произведено в России.

Телефон:
+7 (495) 134-47-47
+7 (800) 511-49-37

www.kedrweld.ru
E-mail: info@kedrweld.ru

Электропечь КЕДР ЭП-40К

8. Сервисное обслуживание

По всем вопросам, связанными с эксплуатацией и обслуживанием электропечей «КЕДР», Вы можете получить консультацию у специалистов нашей компании по телефону горячей линии КЕДР +7 (495) 134-47-47.

Изготовитель гарантирует нормальную работу электропечи при условии соблюдения правил эксплуатации и хранения согласно настоящему руководству по эксплуатации. Гарантийный срок эксплуатации 1 год со дня продажи потребителю, но не более 1,5 лет с момента изготовления.

Бесплатный ремонт в гарантийный период производится при наличии паспорта на изделие и заполненного продавцом талона на гарантийный ремонт.

Гарантия не распространяется на случаи механических повреждений, включая вмятины и царапины, неправильной установки изделия, применения изделия не по назначению.

В течение сервисного срока сервис-центр устраняет за свой счёт выявленные производственные дефекты. Производитель снимает свои обязательства и юридическую ответственность при несоблюдении потребителем инструкций по эксплуатации, самостоятельной разборки, ремонта и технического обслуживания аппарата, а также не несет никакой ответственности за причиненные травмы и нанесенный ущерб.

Момент начала действия бесплатного сервисного обслуживания определяется кассовым чеком или квитанцией, полученными при покупке. Сохраните эти документы. Замененные сварочные аппараты и детали переходят в собственность фирмы продавца. Претензии на возмещение убытков исключаются, если они не вызваны умышленными действиями или небрежностью потребителя. Право на бесплатное сервисное обслуживание не является основанием для других претензий.

ВНИМАНИЕ: производитель оставляет за собой право вносить изменения в конструкцию и техническую документацию без уведомления потребителя.