

START ALUWELD X 500 DP



Внимание! Перед использованием внимательно прочитайте руководство по эксплуатации устройства. При помощи данного руководства ознакомьтесь с устройством, его правильным и безопасным использованием.

УВАЖАЕМЫЙ ПОКУПАТЕЛЬ!

Выражаем Вам свою глубочайшую признательность за приобретение сварочного полуавтомата бренда **START**.

Производитель оставляет за собой право без уведомления потребителя вносить изменения в конструкцию изделий, технические характеристики и комплектацию для улучшения их технологических и эксплуатационных параметров. Внимательно изучите данную инструкцию по эксплуатации и техническому обслуживанию. Храните её в защищенном месте.

ВНИМАНИЕ! ПЕРЕД ИСПОЛЬЗОВАНИЕМ ВНИМАТЕЛЬНО ОЗНАКОМЬТЕСЬ!

Данный аппарат не предназначен для использования лицами (включая детей) с пониженными физическими, чувственными или умственными способностями или при отсутствии у них жизненного опыта или знаний, если они не находятся под контролем или не проинструктированы об использовании прибора лицом, ответственным за их безопасность. Дети должны находиться под контролем для недопущения игры с аппаратом.

Данный сварочный аппарат является промышленным сварочным инвертором с принудительным охлаждением для полуавтоматической сварки в среде инертных газов (MIG), активных газов (MAG), а также без использования защитных газов с применением самозащитной проволоки (FLUX). Также аппарат способен сваривать в режимах ручной дуговой сварки (MMA)

Аппарат собран на современной элементной базе, с применением биполярных транзисторов с изолированным затвором (IGBT).

Аппарат использует электрическую дугу между электродом и свариваемым материалом в качестве источника тепла для плавления электрода и свариваемого металла. Аппарат позволяет производить сварку различными видами сварочной проволоки: омедненной стальной, самозащитной, из нержавеющей стали, алюминиевой и др., а также всеми типами штучных покрытых электродов: рутиловыми, базовыми, из нержавеющей стали и др.

Сварочный аппарат пригоден для сварки различных углеродистых сталей, чугуна, нержавеющей стали, меди и сплавов, а также других цветных металлов.

Аппарат имеет защиту от перегрева, предназначен для работы от трехфазной сети переменного тока с номинальным напряжением 380 Вольт.

Технические характеристики

| Технические характеристики | |
|--|---------------------|
| Параметры сети электропитания | АС~380В±10% 50/60Гц |
| Потребляемая мощность, кВт, не более | 25 |
| Диапазон значений выходного тока, А | 38 |
| Диапазон значений выходного напряжения, В | 40 ... 500 |
| Выходное напряжение холостого хода, В | 88 |
| Продолжительность включения (ПВ) при 40°C | 60% / 500А |
| Диаметр сварочной проволоки, мм | 0,8;1,0;1,2;1,6 |
| Масса катушки с проволокой, не более, кг | 15 |
| Диаметр электрода, мм | 2,5 ... 6,0 |
| Степень защиты по ГОСТ 14254-96 | IP21S |
| Класс изоляции | Н |
| Допустимый эквивалентный уровень шума, дБА, не более | 80 |
| Габариты, мм | 1060x540x1485 |
| Масса, кг | 91,5 |

1. ПРАВИЛА ТЕХНИКИ БЕЗОПАСНОСТИ

К использованию и обслуживанию сварочного аппарата допускается только квалифицированный и



специально обученный персонал, ознакомленный с данной инструкцией.

В этой инструкции содержится описание, правила безопасности и вся необходимая информация для правильной эксплуатации сварочного аппарата.

Сохраняйте данную инструкцию и обращайтесь к ней при возникновении вопросов по безопасной эксплуатации, обслуживанию, хранению и транспортировке сварочного аппарата.



Перед эксплуатацией обязательно передайте данное руководство или его копию оператору устройства для ознакомления.



Избегайте контактов с открытыми токоведущими кабелями сварочного аппарата, не прикасайтесь к держателю электрода и свариваемой поверхности.

Не прикасайтесь к месту подключения питания или к другим частям сварочного аппарата, которые находятся под током. Отключайте питание сразу после окончания работы или перед тем, как оставите рабочее место.



Никогда не работайте там, где существует опасность получения электрошока.

Сварочные работы могут привести к пожару!

Не располагайте горючие и легковоспламеняемые материалы ближе, чем на 10 метров от места сварки.



Старайтесь, чтобы искры и брызги не попали на тело.

Никогда не производите сварку емкостей, в которых могут содержаться легковоспламеняющиеся или взрывоопасные материалы.

Дым и газ, попадающие в воздух при сварке, опасны для здоровья. Перед началом работ убедитесь, что вытяжка и приточная вентиляция исправно работают.



Помните, что при сварке температура обрабатываемой поверхности повышается, поэтому старайтесь не прикасаться к обрабатываемым деталям во избежание ожогов.

Аппарат имеет встроенный вентилятор для охлаждения. Не суйте пальцы и другие предметы в вентилятор во избежание травм и повреждений.

Сварочные аппараты излучают электромагнитные волны и создают помехи для радиочастот, поэтому следите за тем, чтобы в непосредственной близости от аппарата не было людей, которые используют стимулятор сердца или другие принадлежности, для которых электромагнитные волны и радиочастоты создают помехи.

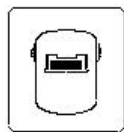
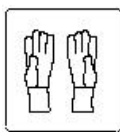


Всегда соблюдайте правила безопасности. Носите защитную одежду и специальные средства защиты, для предотвращения повреждения глаз и кожных покровов.



Всегда надевайте защитную маску во время работы сварочным аппаратом или используйте очки с защитным затемненным стеклом.

Убедитесь, что излучение дуги не попадет на других людей, находящихся поблизости в зоне проведения сварочных работ.



Следите за тем, чтобы на рабочей площадке не было посторонних людей.

Запрещается использовать сварочный аппарат для разморозки труб.

Обязательно используйте питающую сеть с защитным заземляющим проводником в целях безопасности. Используйте дополнительно заземляющий

винт на задней панели аппарата.

Не пользуйтесь аппаратом, если электрический кабель поврежден. Обратитесь в сервисный центр.

Не работайте под водой или в местах с повышенной влажностью.

При высотных работах во избежание несчастного случая соблюдайте правила техники безопасности работы на высоте.

1.1 Указания для использования руководства по эксплуатации

Пожалуйста, внимательно ознакомьтесь с данным руководством перед установкой и использованием оборудования.

Руководство является неотъемлемой частью аппарата и должно сопровождать его при изменении местоположения или перепродаже.

Информация, содержащаяся в данной публикации, является верной на момент поступления в печать. Компания в интересах развития оставляет за собой право изменять спецификации и комплектацию, также вносить изменения в конструкцию оборудования в любой момент времени без предупреждения и без возникновения каких-либо обязательств.

Производитель не несет ответственности за последствия использования или работу аппарата в случае неправильной эксплуатации или внесения изменений в конструкцию, а также за возможные последствия по причине незнания или некорректного выполнения условий эксплуатации, изложенных в руководстве.

Пользователь оборудования всегда отвечает за сохранность и разборчивость данного руководства.

ОБРАТИТЬ ВНИМАНИЕ! Особенности, требующие повышенного внимания со стороны пользователя.

1.2. Меры безопасности

При неправильной эксплуатации оборудования процесс сварки представляет собой опасность для сварщика и людей, находящихся в пределах или рядом с рабочей зоной.

При эксплуатации оборудования и последующей его утилизации необходимо соблюдать требования действующих государственных и региональных норм и правил безопасности труда, экологической, санитарной и пожарной безопасности.

К работе с аппаратом допускаются лица не моложе 18 лет, изучившие инструкцию по эксплуатации и устройство аппарата, имеющие допуск к самостоятельной работе и прошедшие инструктаж по технике безопасности

1.3. Условия эксплуатации оборудования

- Аппараты предназначены только для тех операций, которые описаны в данном руководстве. Использование оборудования не по назначению может привести к выходу его из строя.
- Сварочные работы должны выполняться при влажности не более 80%. При использовании оборудования температура воздуха должна составлять от -10°C до +40°C.
- В целях безопасности рабочая зона должна быть очищена от пыли, грязи и окисляющих газов в воздухе.
- Перед включением аппарата убедитесь, что его вентиляционные отверстия остаются открытыми, и он обеспечен продувом воздуха.
- Запрещено эксплуатировать аппарат, если он находится в неустойчивом положении и его наклон к горизонтальной поверхности составляет больше 15°.

ВНИМАНИЕ! Не используйте данные аппараты для размораживания труб, подзарядки батарей или аккумуляторов, запуска двигателей.



1.4. Меры предосторожности при проведении сварочных работ

- Дым и газ, образующиеся в процессе сварки, опасны для здоровья. Рабочая зона должна хорошо вентилироваться. Старайтесь организовать вытяжку непосредственно над зоной сварки.
- Не работайте в одиночку в тесных, плохо проветриваемых помещениях – работа должна вестись под наблюдением другого человека, находящегося вне рабочей зоны.
- Излучение сварочной дуги опасно для глаз и кожи. При сварке используйте сварочную маску, защитные очки и специальную одежду с длинным рукавом вместе с перчатками и головным убором. Одежда должна быть прочной, подходящей по размеру, из негорючего материала. Используйте прочную обувь для защиты от воды и брызг металла.
- Не надевайте контактные линзы, интенсивное излучение дуги может привести к их склеиванию с роговицей.
- Процесс сварки сопровождается поверхностным шумом, при необходимости используйте средства защиты органов слуха.
- Помните, что заготовка и оборудование сильно нагреваются в процессе сварки. Не трогайте горячую заготовку незащищенными руками.
- Во время охлаждения свариваемых поверхностей могут появляться брызги, и температура заготовок остается высокой в течение некоторого времени.
- Должны быть приняты меры для защиты людей, находящихся в рабочей зоне или рядом с ней. Используйте для этого защитные ширмы и экраны. Предупредите окружающих, что на дугу и раскаленный металл нельзя смотреть без специальных защитных средств.
- Всегда держите поблизости аптечку первой помощи. Травмы и ожоги, полученные во время сварочных работ, могут быть очень опасны.

ВНИМАНИЕ! После завершения работы убедитесь в безопасности рабочей зоны, чтобы не допустить случайного травмирования людей или повреждения имущества.

1.5. Пожаровзрывобезопасность

- Искры, возникающие при сварке, могут вызвать пожар, поэтому все воспламеняющиеся материалы должны быть удалены из рабочей зоны.
- Рядом с рабочей зоной должны находиться средства пожаротушения, персонал обязан знать, как ими пользоваться.
- Запрещается сварка сосудов, находящихся под давлением, емкостей, в которых находились горючие и смазочные вещества. Остатки газа, топлива или масла могут стать причиной взрыва.
- Запрещается носить в карманах спецодежды легковоспламеняющиеся предметы (спички, зажигалки), работать в одежде с пятнами масла, жира, бензина и других горючих жидкостей.

1.6. Электробезопасность

- Для подключения оборудования используйте розетки с заземляющим контуром.
- Запрещается производить любые подключения под напряжением.
- Категорически не допускается производить работы при поврежденной изоляции кабеля, горелки, сетевого шнура и вилки.
- Не касайтесь незаизолированных деталей голыми руками. Сварщик должен осуществлять сварку в сухих сварочных перчатках.
- Отключайте аппарат от сети при простое.

- Переключение режимов функционирования аппарата в процессе сварки может повредить оборудование.
- Увеличение длины сварочного кабеля или кабеля горелки на длину более 8 метров повышает риск перегрева кабеля и снижает выходные характеристики сварочного аппарата в зоне сварочной ванны. При необходимости использования кабелей большей длины также следует обратить внимание на то, что и площадь сечения кабеля также должна быть увеличена для сохранения выходных параметров процесса сварки.

ВНИМАНИЕ! При поражении электрическим током прекратите сварку, отключите оборудование, при необходимости обратитесь за медицинской помощью. Перед возобновлением работы тщательно проверьте исправность аппарата.

1.7. Электромагнитные поля и помехи

- Сварочный ток является причиной возникновения электромагнитных полей. При длительном воздействии они могут оказывать негативное влияние на здоровье человека.
- Электромагнитные поля могут вызывать сбои в работе оборудования, в том числе в работе слуховых аппаратов и кардиостимуляторов. Люди, пользующиеся медицинскими приборами, не должны допускаться в зону сварки без консультации с врачом.
- По возможности электромагнитные помехи должны быть снижены до такого уровня, чтобы не мешать работе другого оборудования. Возможно частичное экранирование электрооборудования, расположенного вблизи от сварочного аппарата.
- Соблюдайте требования по ограничению включения высокоомощного оборудования и требования к параметрам питающей сети. Возможно использование дополнительных средств защиты, например, сетевых фильтров.
- Не закручивайте сварочные провода вокруг себя или вокруг оборудования, будьте особенно внимательны при использовании кабелей большой длины.
- Не касайтесь одновременно силового кабеля электрододержателя и провода заземления.
- Заземление свариваемых деталей эффективно сокращает электромагнитные помехи, вызываемые аппаратом.

1.8. Классификация защиты по IP

Сварочные аппараты ALUMAGIC 5000 обладают классом защиты IP23. Это означает, что корпус аппарата отвечает следующим требованиям:

- Защита от проникновения внутрь корпуса пальцев и твердых тел диаметром более 12 мм.
- Защита от воды, падающей в виде дождя или под углом до 60° к вертикали.

ВНИМАНИЕ! Несмотря на защиту корпуса аппарата от попадания влаги, производить сварку под дождем или снегом категорически запрещено. Данный класс защиты не означает защиту от конденсата. По возможности обеспечьте постоянную защиту оборудования от воздействия атмосферных осадков.

2. ОСНОВНЫЕ СВЕДЕНИЯ

В источниках тока данной серии используется инверторная технология IGBT. Эта система управления использует цифровой сигнал, который обеспечивает очень быстрый отклик и реакцию на изменения параметров сварочной дуги для очень точного контроля сварочного процесса и получения сварных швов наивысшего качества

2.1 Свойства источника

Источники тока этой серии имеют микропроцессорное управление и используют технологию MCU + DSP для максимальной точности контроля. Цифровое управление обеспечивает очень высокую стабильность дуги; даже при колебаниях руки сварщика и длины вылета проволоки достигается отличный результат сварки.

Главные преимущества:

- Понятный интерфейс, синергетическое управление, простые настройки;
- Широкий набор синергетических программ в стандартной комплектации
- Красивый внешний вид шва при использовании функции Pulse MIG
- Стабильное зажигание дуги и дожигание кончика проволоки в конце сварки
- 4-тактный режим для сварки длинных швов
- Многоступенчатая защита
- Цифровая система контроля подачи проволоки
- Умная система охлаждения, продляет срок службы вентилятора

2.2 Принцип работы

Инверторная система на базе IGBT модулей улучшает быстроту и динамику отклика и значительно уменьшает размеры и массу аппарата. Замкнутая цепь контроля с обратной связью обеспечивает высокую стабильность параметров дуги даже при колебаниях сетевого напряжения, обеспечивая превосходный результат сварки.

Принципиальная схема показана на Рис. 1



Рис.1

2.3 Вольт-амперные характеристики

Вольт-амперные характеристики показаны на Рис.2

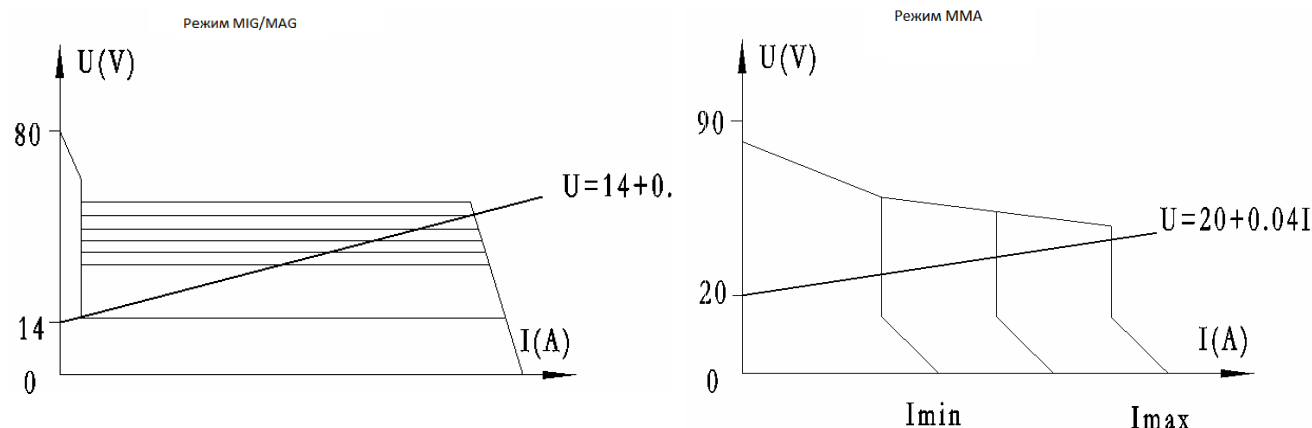


Рис.2

2.4 Цикл ПВ

ПВ рассчитывается по времени горения дуги в течение 10-минутного цикла, при котором аппарат может варить без перегрева. При перегреве включается защита от перегрева, сварка остановится, вентилятор продолжает работать. Подождите 15 минут, пока вентилятор охладит аппарат. После перегрева рекомендуется снизить силу тока или увеличить время отдыха аппарата.

Внимание! Частое превышение цикла ПВ может вывести из строя аппарат и значительно снижает срок службы

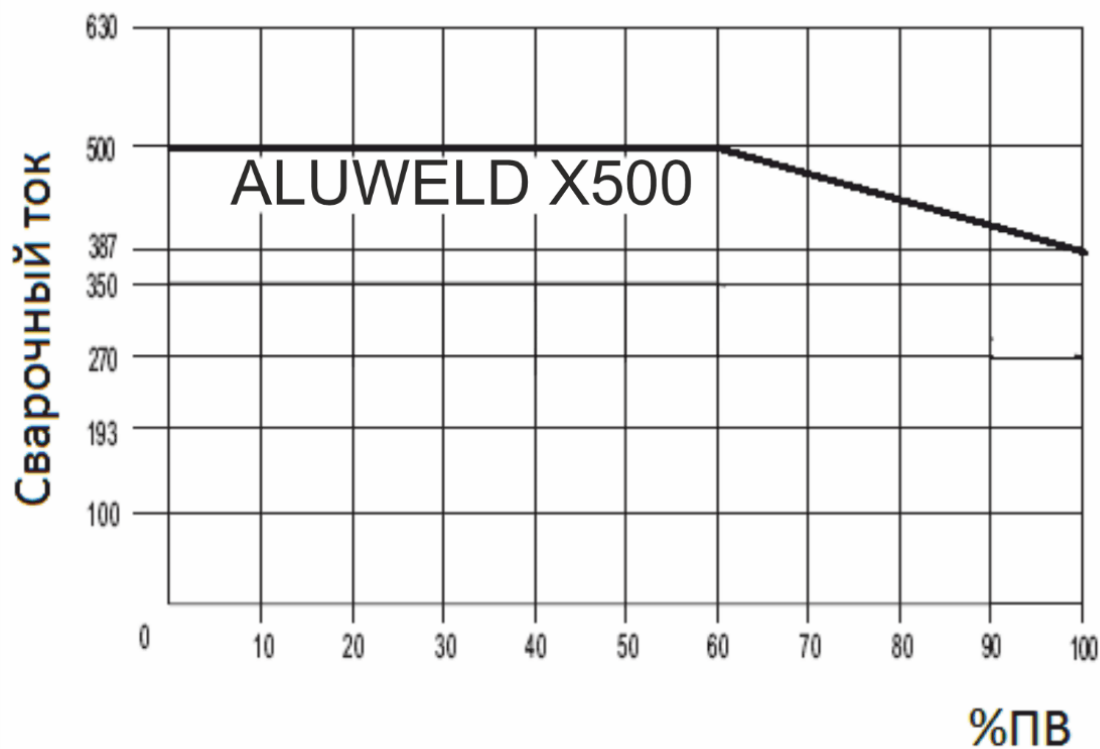


Рис.3

2.5 Применение

Аппараты этой серии могут выполнять различные виды сварки и подходят для сварки большинства металлов: углеродистой стали, нержавеющей стали, алюминия и его сплавов, а также для сварки-пайки оцинкованной стали кремнистой медью и др.

Основные области применения:

- Автомобильная промышленность
- Химическая промышленность
- Сварка сосудов, работающих под давлением
- Судостроение и буровые платформы
- Энергетика
- Транспорт и грузоперевозки
- Тяжелое машиностроение
- и др.

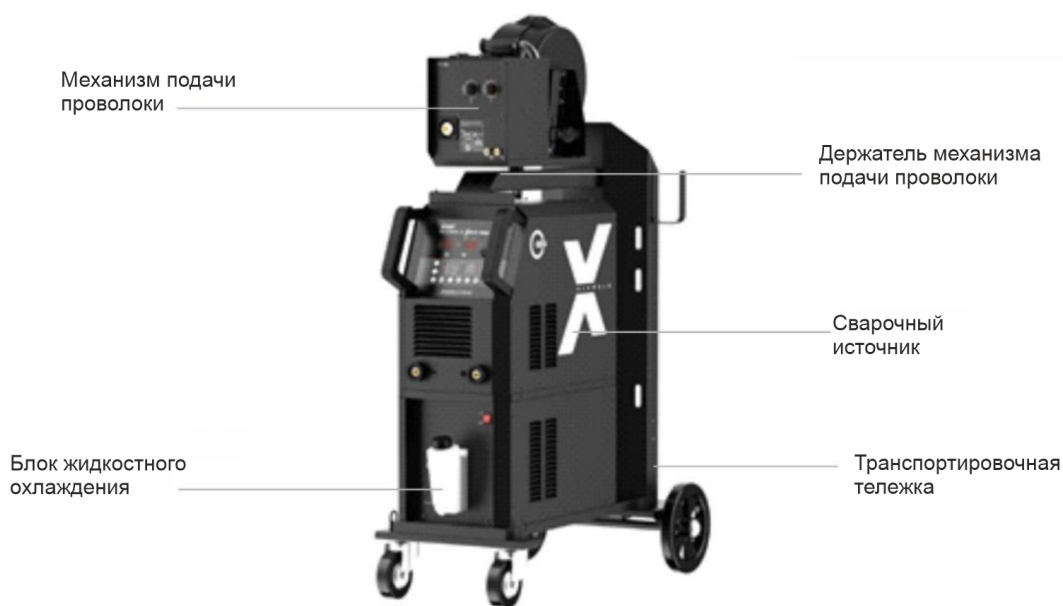


Рис.4 Конфигурация системы

3. ОСНОВНЫЕ БЛОКИ

Сварочный аппарат Aluweld X500 состоит из следующих блоков:

MIG/P-MIG сварка

- Источник тока
- Устройство подачи проволоки
- Блок жидкостного охлаждения горелки (опция)
- Шланг-пакет
- Сварочная горелка
- Обратный кабель
- Транспортная тележка

MMA сварка

- Источник тока
- Обратный кабель
- Сварочный кабель с электрододержателем

3.1 Панель управления

Панель управления понятная и простая в настройке. Выбор режимов и параметров осуществляется различными кнопками, регулировка значений параметров – вращением регулятора.

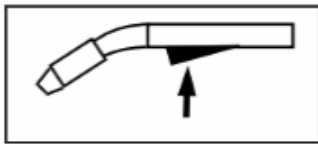


Рис.5

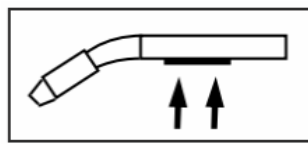
1. Индикатор силы тока
2. Индикатор скорости подачи проволоки
3. Дисплей вывода значений выбранных параметров
4. Индикатор времени
5. Кнопка с индикатором выбора: Сила тока/ Скорость подачи проволоки
6. Кнопка выбора синергетической программы
7. Выбор режима импульсной сварки
8. Кнопка выбора начальных параметров программы
9. Кнопка выбора режима управления 2Т / 4Т (с нарастанием импульса и без нарастания)
10. Кнопка сохранения текущих параметров
11. Кнопка выбора синергетической программы для различных видов свариваемых материалов
12. Кнопка загрузки установленных вручную параметров программы
13. Кнопка выбора диаметра сварочной проволоки
14. Режим ручной дуговой сварки покрытым электродом
15. Кнопка с индикатором выбора настройки напряжения / подстройки напряжения в режиме синергетической программы
16. Индикатор питания
17. Индикатор перегрева
18. Индикатор настройки напряжения
19. Дисплей вывода значений выбранных параметров
20. Индикатор подстройки напряжения в режиме синергетической программы
21. Индикатор индуктивности
22. Ручка установки значений параметров
23. Кнопка продувки газа в тестовом режиме
24. Кнопка протяжки сварочной проволоки в ускоренном режиме без подачи напряжения
25. Кнопка выбора режима работы сварочной горелки.

3.2 Режим работы сварочной горелки

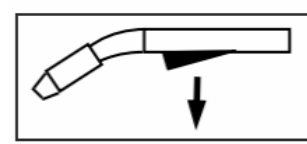
Графическое обозначение



Нажмите клавишу
Рис.6



Удерживайте клавишу
Рис.7



Отпустите клавишу
Рис.8

- 2-тактный режим

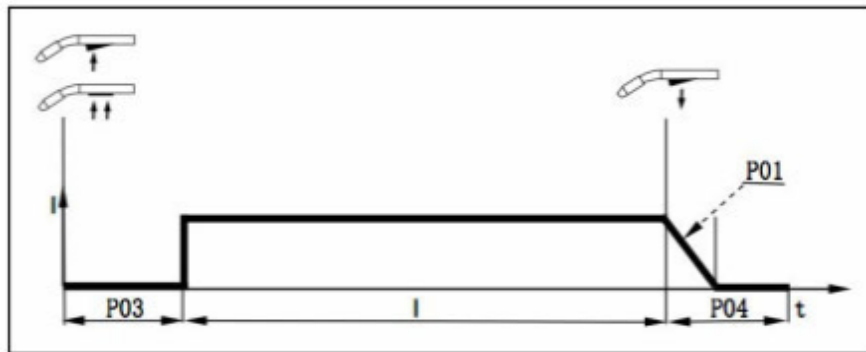


Рис.9

- 4-тактный режим

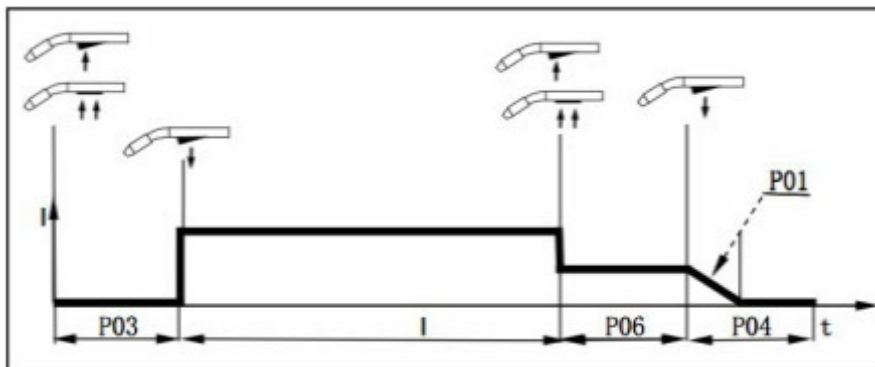


Рис.10

- Специальный 4-тактный режим (задается ток старта и заварки кратера)

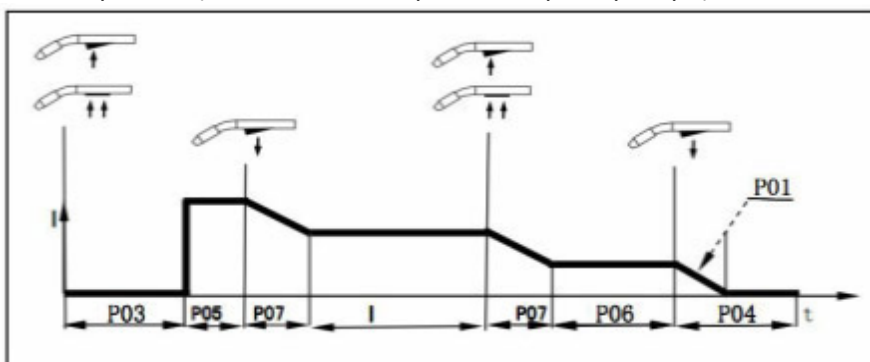


Рис.11

- Сварка точками

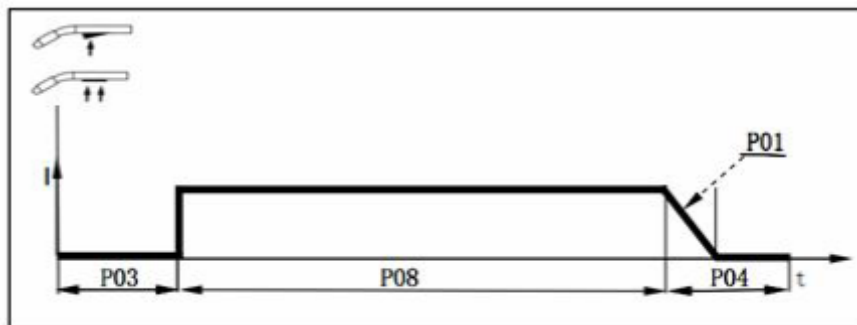


Рис.12

- P03** Поддача газа перед сваркой
- P05** Ток старта
- P07** Время падения тока: Время падения силы тока с рабочего значения до тока заварки кратера
- I** Сварочный ток
- P06** Ток заварки кратера
- P08** Время сварки точки
- P04** Поддача газа после сварки
- P01** Отжиг кончика проволоки

4. ИНТЕРФЕЙС

Передняя панель



Рис.13

Задняя панель

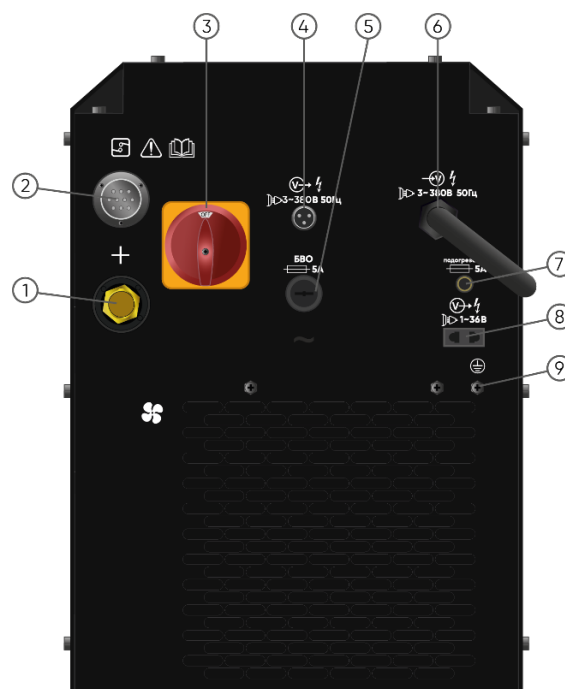


Рис 14

1. Панель управления.
2. Силовая клемма «-»
3. Силовая клемма «+»

1. Силовой разъем (+)
2. Разъем кабеля управления.
3. Тумблер ВКЛ/ВЫКЛ.
4. Питающий кабель 380В/50Гц.
5. Предохранитель БВО.
6. Разъем питания БВО.
7. Предохранитель розетки 36В.
8. Розетка бодключения 36В.
9. Винт заземления корпуса аппарата.



4.1 Устройство подачи проволоки

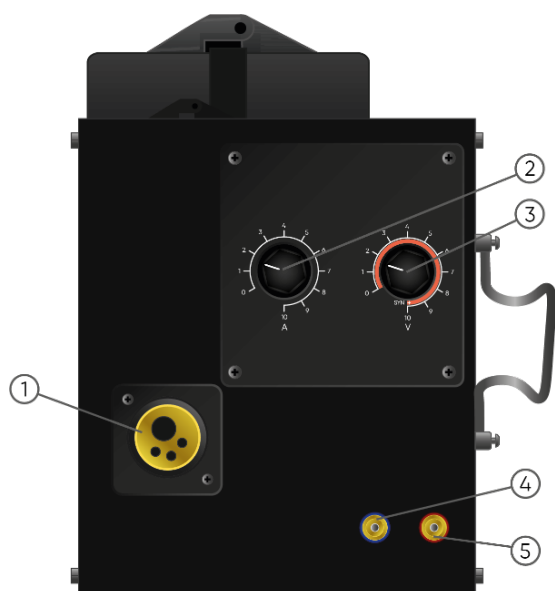


Рис.15

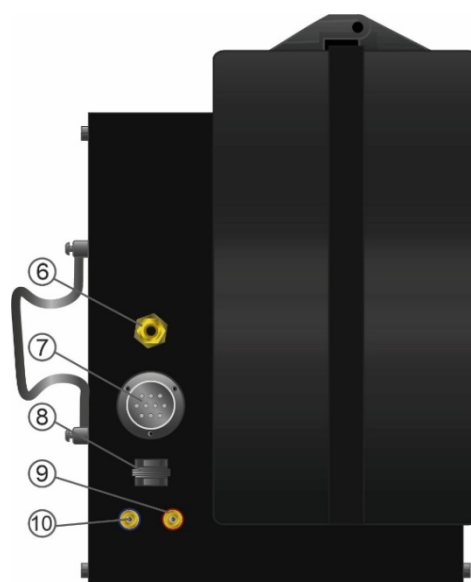


Рис.16

1. Евроразъем горелки

Евроразъем горелки с газовым или жидкостным охлаждением.

2. Регулятор силы сварочного тока

Для регулировки предварительно заданной силы сварочного тока.

3. Регулятор сварочного напряжения

Для регулировки предварительно заданного сварочного напряжения.

4. Разъем шланга подвода охлаждающей жидкости

Быстросъемный соединитель шланга подвода охлаждающей жидкости к горелке (синий).

5. Разъем шланга отвода охлаждающей жидкости

Быстросъемный разъем шланга оттока охлаждающей жидкости из горелки (красный).

6. Разъем подачи защитного газа

Для подключения шлага защитного газа.

7. Разъем управления устройством подачи проволоки

Для подключения подающего устройства к источнику тока.

8. Разъем сварочного кабеля

Для подключения сварочного кабеля (+) шланг-пакета от источника тока.

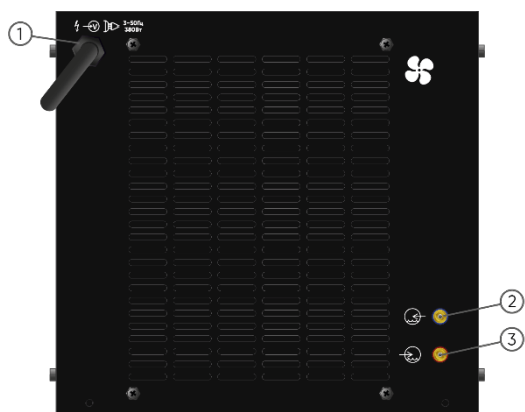
9. Разъем подвода охлаждающей жидкости

Для подключения шланга подачи охлаждающей жидкости с блока жидкостного охлаждения (синий).

10. Разъем отвода охлаждающей жидкости

Для подключения шланга отвода охлаждающей жидкости на блок жидкостного охлаждения (красный).

4.2. Блок жидкостного охлаждения



1. Питающий кабель 380В/3-50Гц

2. Быстросъемный соединитель шланга вывода охлаждающей жидкости (синий)

3. Быстросъемный соединитель шланга ввода охлаждающей жидкости (красный)

Рис.17

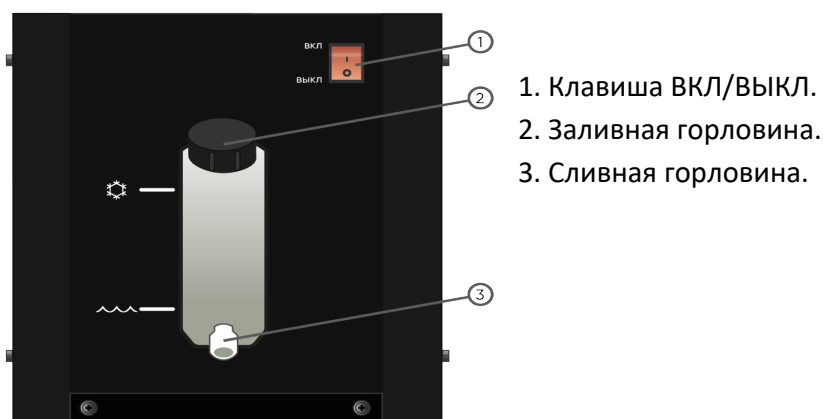


Рис. 18

КОМПЛЕКТАЦИЯ

- Источник 500А;
- Устройство подачи проволоки;
- Блок жидкостного охлаждения горелки;
- Шланг пакет (5 метров)
- Полуавтоматическая горелка MS 500 (3 метра);
- Транспортная тележка;
- Кабель с клеммой заземления + Кабель с электрододержателем (по 3 метра);
- Инструкция по эксплуатации.

ВНИМАНИЕ! Производитель оставляет за собой право изменять комплектацию и характеристики товара без предварительного уведомления, при этом функциональные и качественные показатели товара не ухудшаются.

5. ПОДКЛЮЧЕНИЕ СЕТЕВОГО КАБЕЛЯ

Учитывайте сетевые предохранители и автоматы в таблице ниже.

| Модель | Aluweld X500DP | |
|----------------------------|------------------------------|----|
| Сетевое напряжение | АС 3 фазы, 380В+-10% 50/60Гц | |
| Потребляемая мощность, кВА | Сеть | 20 |
| | Генератор | 30 |
| Защита, А | Предохранитель | 50 |
| | Автоматический выключатель | 63 |
| Сечение кабелей, мм2 | Сетевой кабель | ≥4 |
| | Сварочный кабель | 70 |
| | Заземление | ≥4 |

Таблица 1 Кабели и предохранители

Ознакомьтесь с таблицей перед подключением аппарата к сети

Внимание! ---Не допускать перегрева кабелей

- Подключение к сети осуществлять аттестованному персоналу
- По возможности не подключать 2 аппарата к одному автомату
- Подбирайте провода, предохранители и автоматы под требования таблицы

5.1 Подключение разъемов шланг-пакета

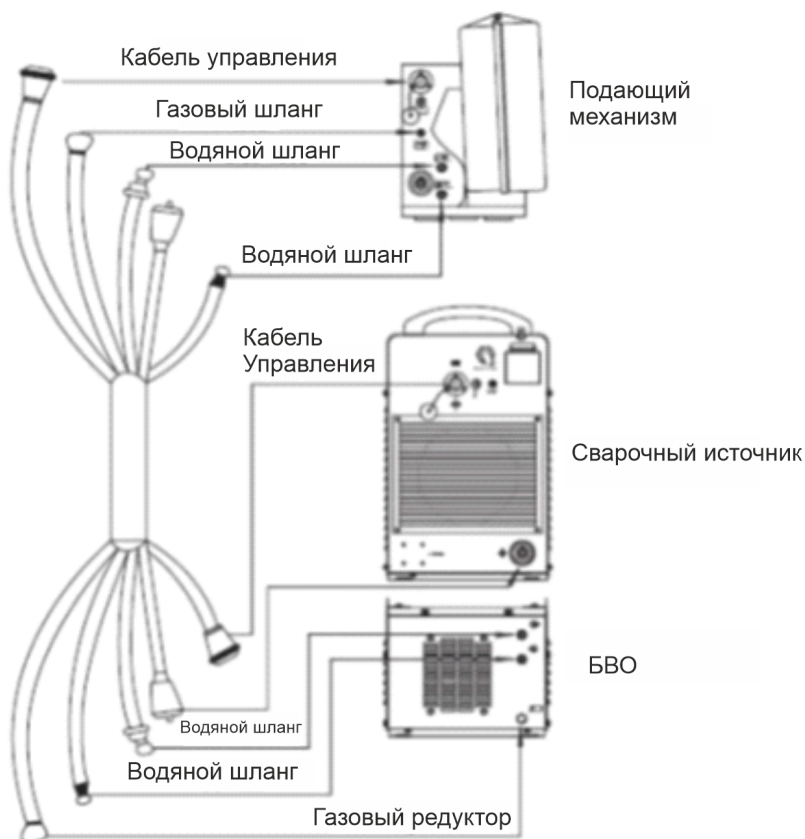


Рис.19 Подключение разъемов шланг-пакета

5.2 Монтаж газового баллона

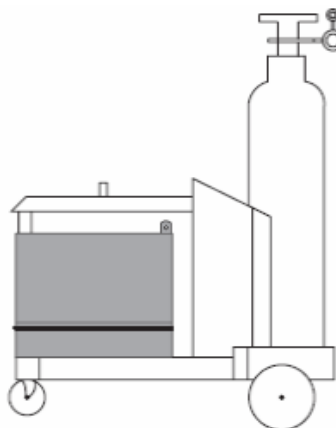


Рис. 20 Монтаж газового баллона

1. Установите газовый баллон на тележку и закрепите при помощи ремней или цепочки. Не крепите баллон за вентиль.
2. Снимите защитный колпак с баллона
3. Слегка приоткройте вентиль баллона на 1-2 секунды, чтобы продуть пыль и грязь.
4. Установите и затяните газовый редуктор на баллоне.
5. Подсоедините шланг защитного газа к газовому редуктору.

5.3 Подключение обратного кабеля

- (1) Подсоедините обратный кабель к разъему (-) источника тока;
- (2) Подсоедините зажим обратного кабеля к свариваемой детали

5.4 Подключение горелки

Аппараты данной серии могут горелками жидкостного или газового охлаждения. Выберите канал подачи проволоки в соответствии с материалом и диаметром проволоки.

- Стальной канал-спираль для стальной проволоки, цельнометаллической или порошковой.
- Тефлоновый канал для алюминиевой проволоки или проволоки из кремнистой меди CuSi.

Монтаж тефлонового канала см. рис. 21

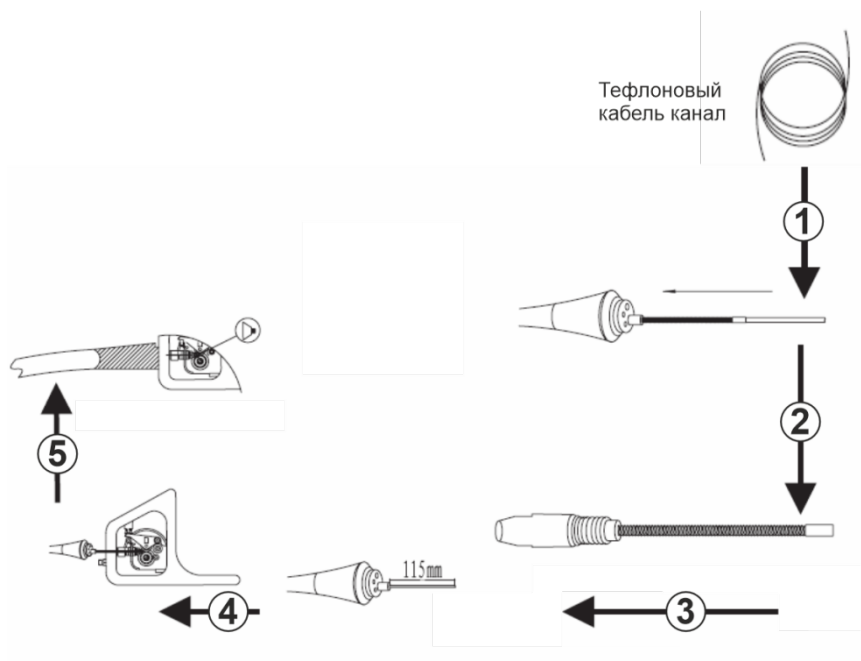


Рис. 21

Монтаж стального канала-спирали см. рис. 22

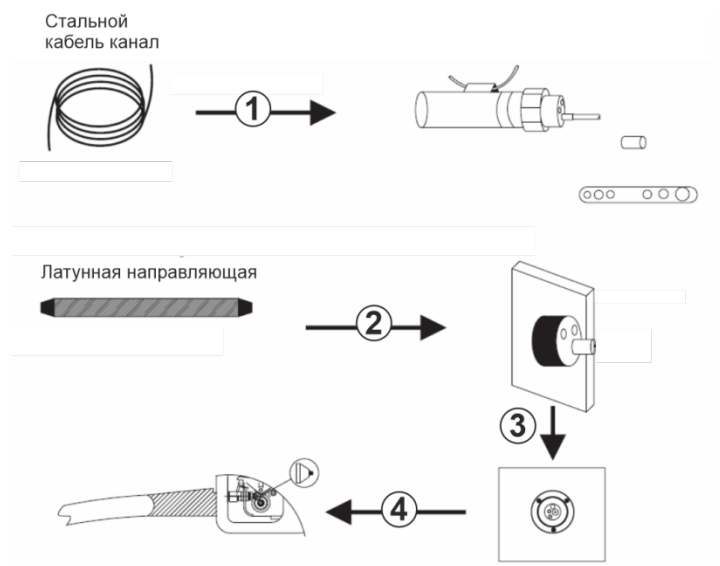


Рис. 22

Внимание! Если канал подачи проволоки слишком узкий или широкий, это затруднит подачу проволоки и может вызвать колебания скорости подачи проволоки при сварке.

Подключение горелки

1. Отключите источник тока;
2. Убедитесь, что горелка исправна. Затем установите канал подачи проволоки в горелку и подсоедините горелку к евроразъему горелки на подающем устройстве;
3. Закрепите горелку с помощью резьбового фиксатора;
4. Если горелка с жидкостным охлаждением, подсоедините шланги охлаждающей жидкости к разъемам на подающем устройстве

5.5 Установка роликов подачи проволоки

Подающие ролики должны подбираться в соответствии с материалом и диаметром проволоки, см. Рис.23

Тип 1: для цельнометаллической проволоки из углеродистой и нержавеющей стали.

Тип 2: для алюминиевой проволоки и проволоки из кремнистой меди AlMg/Alsi/Cusi.

Тип 3: для порошковой проволоки

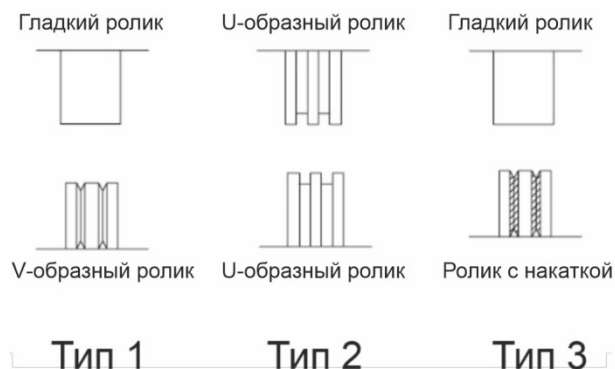


Рис. 23 Ролики подачи проволоки

Важно! Правильно выставляйте усилие зажатия роликов. Избыточное усилие зажатия может вызвать деформацию проволоки, повреждение проволоки и роликов, увеличит нагрузку на подающий механизм и затруднит подачу проволоки. Правильные усилия зажатия роликов см. Рис. 24

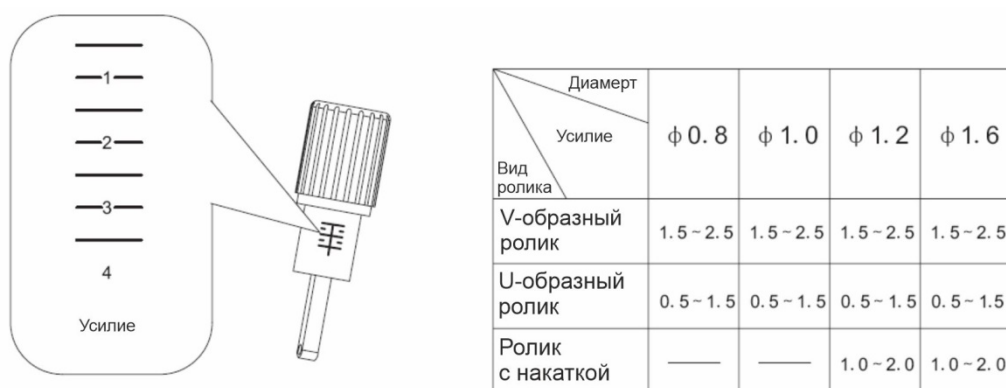


Рис. 24 Усилия зажатия подающих роликов

Выберите правильные ролики и замените при необходимости. Порядок замены подающих роликов см. ниже:

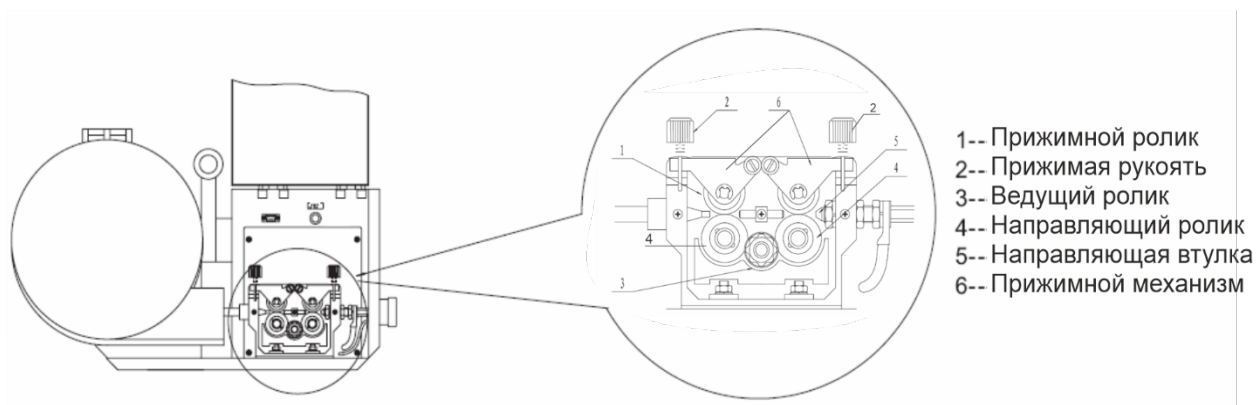


Рис. 25 Подающий механизм

1. Отключите источник тока;
2. Откройте боковую крышку подающего устройства;
3. Ослабьте давление прижимной рукоятки;
4. Откиньте прижимные рукоятки;
5. Снимите прижимные или подающие ролики с помощью отвертки;
6. Установите требуемые прижимные или подающие ролики;
7. Закрепите установленные ролики при помощи отвертки;

Важно! Перед регулировкой усилия зажатия роликов убедитесь, что проволока правильно прошла через все подающие трубки и зажата точно по канавке подающих роликов. Если проволока не вошла в трубки или в канавки, она может повредить ролики и подающий механизм.

Важно! На прижимных рукоятках нанесена шкала усилия зажатия (Рис.), для проволоки разного диаметра и разного материала требуется разное усилие зажатия

Внимание! Слишком сильное усилие зажатия может вызвать деформацию проволоки, увеличивает нагрузку на подающий механизм и затрудняет подачу проволоки.

5.6 Установка кассеты проволоки

Внимание! С кассетой проволоки обращаться осторожно. В процессе установки плотно удерживайте кончик проволоки во избежание травм и запутывания проволоки.

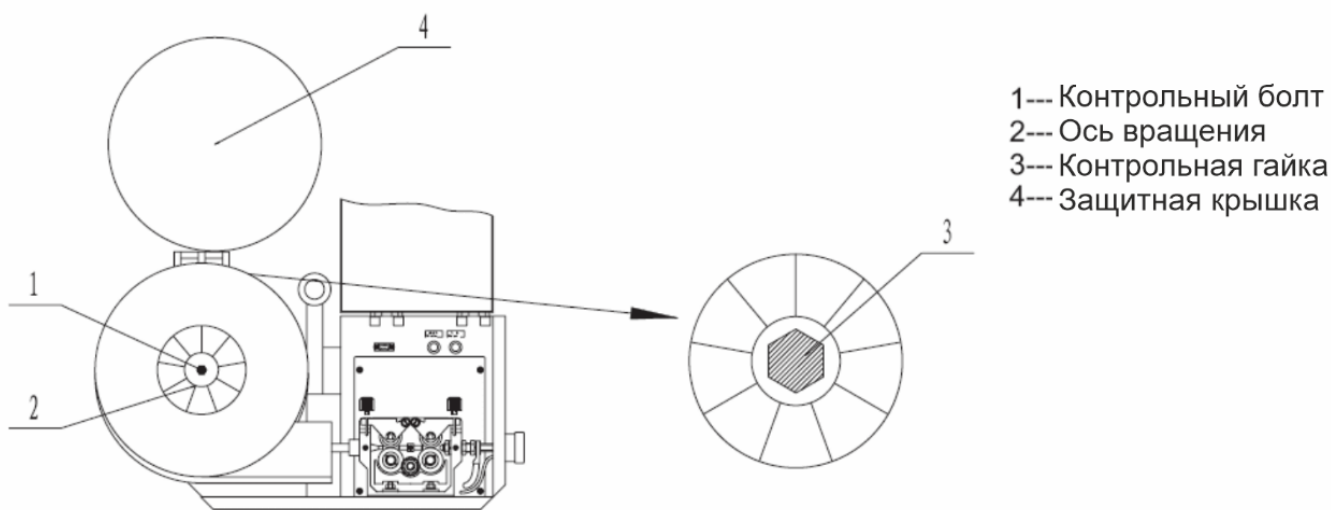
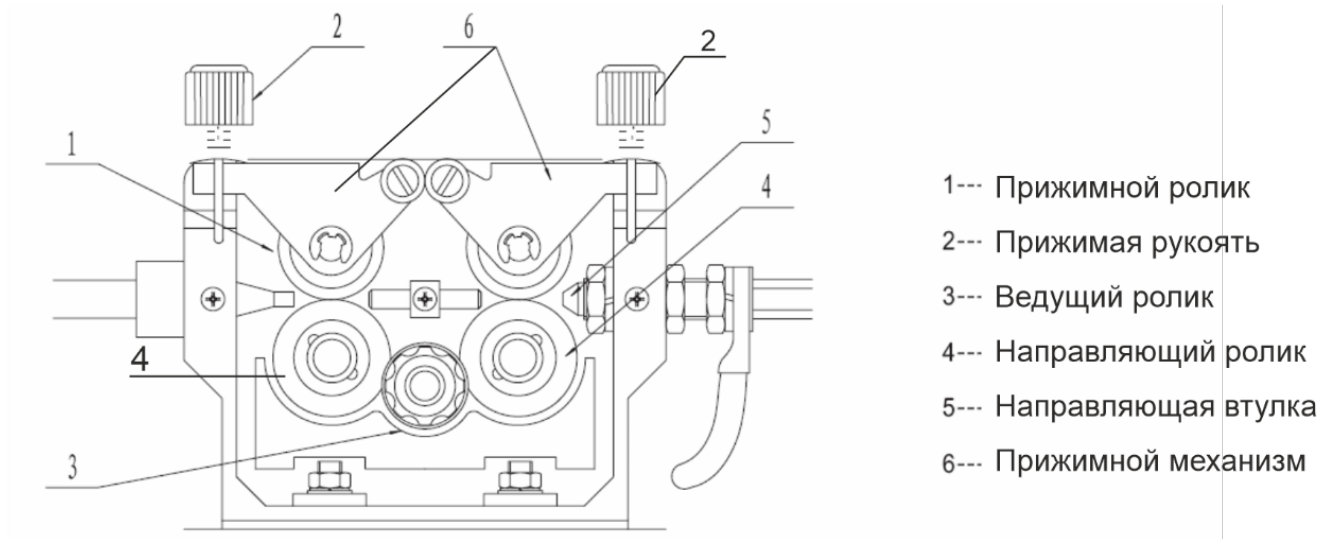


Рис.26 Кассета проволоки

1. Отключите источник тока;
2. Откройте кожух кассеты;
3. Отделите кончик проволоки от кассеты, плотно удерживайте кончик проволоки;
4. Установите кассету в кожух, на ось, в правильном направлении витков проволоки;
5. Зафиксируйте кассету на оси в кожухе с помощью резьбового фиксатора

Внимание! Падение кассеты может травмировать. Убедитесь, что кассета надежно закреплена в кожухе подающего устройства.



- 1--- Прижимной ролик
- 2--- Прижимная рукоятка
- 3--- Ведущий ролик
- 4--- Направляющий ролик
- 5--- Направляющая втулка
- 6--- Прижимной механизм

Рис. 27 Подающий механизм

6. Откройте боковую крышку подающего механизма
7. Оттяните на себя прижимные рукоятки
8. Поднимите прижимы
9. Откусите кривой кончик проволоки кусачками
10. Распрямите первые 15см проволоки
11. Пропустите конец проволоки через подающие трубки, между роликами и вставьте в канал горелки примерно на 5см;
12. Опустите прижимы, проволока должна плотно лечь в канавки роликов;
13. Поднимите прижимные рукоятки, зафиксируйте прижимы;
14. Отрегулируйте усилия
15. Выпрямите горелку и снимите газовое сопло и контактный наконечник;
16. Включите источник тока
17. Нажмите кнопку холостой протяжки проволоки и протяните проволоку через горелку. Скорость протяжки проволоки отрегулируйте регулятором (1);
18. Отпустите кнопку холостой протяжки проволоки.

Внимание! На оси катушки находится катушечный тормоз. С помощью отвертки отрегулируйте усилие торможения кассеты проволоки. Правильно выставленное усилие торможения должно препятствовать прокручиванию кассеты по инерции и не затруднять подачу проволоки.

Внимание! Кончик быстро движущейся проволоки может нанести травму. Во время протяжки проволоки не направляйте горелку на людей!

19. Наденьте на горелку контактный наконечник и газовое сопло.
20. Затяните обратно лишнюю проволоку в горелку, поворачивая вручную кассету проволоки, оставьте 5-10 мм вылет проволоки.
21. Закройте боковую крышку подающего механизма
22. Закройте крышку подающего устройства и кожух горелки.

6. НАСТРОЙКА СВАРОЧНОГО ПРОЦЕССА.

6.1. Настройка начальных параметров.

Для входа в меню нажать и удерживать кнопку DATA. Переключение функций коротким нажатием кнопки DATA.

F01 продувка газом перед сваркой, сек. F02 ток начала сварки, А

F03 напряжение начала сварки, В F04 время начала сварки, сек

F05 время подъема сварочного тока, сек F06 время спада сварочного тока, сек F07 ток заварки кратера, сек

F08 напряжение заварки кратера, сек F09 время заварки кратера, сек

F10 продувка газом после сварки, сек

F11 подстройка напряжения в режиме синергетики, В F12 частота Гц

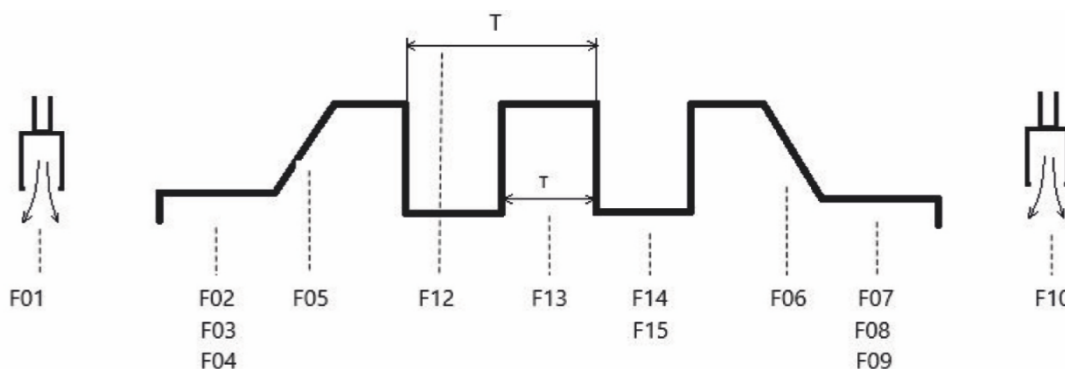
F13 длительность пикового тока F14 базовый ток

F15 базовое напряжение

F16 индуктивность (динамика)

F17 контроль длины дуги

Циклограмма сварочного процесса



6.2. MIG/Pulse-MIG сварка

Внимание! Удар электрическим током может убить. Отключайте аппарат от сети при сборке и сервисном обслуживании! Сборка и сервисное обслуживание включенного в сеть аппарата опасны для жизни и здоровья персонала и могут привести к выходу из строя оборудования.

1. Подсоедините клемму обратного кабеля к разъему (-) источника тока и закрепить его;
2. Прикрепите зажим обратного кабеля к свариваемой детали;
3. Подсоедините горелку к евроразъему
4. Если используется горелка с жидкостным охлаждением, подсоедините шланги к соответствующим разъемам на подающем устройстве.
5. Подсоедините аппарат к сети
6. Установите кассету проволоки
7. Включите источник тока

Опасность! Риск травм персонала или повреждения оборудования от электрического тока. При нажатии триггера горелки на сварочную проволоку подается напряжение. Убедитесь, что проволока не касается людей или оборудования.

Внимание! Блокировка потока охлаждающей жидкости может привести к выходу из строя горелки. Регулярно проверяйте поток охлаждающей жидкости в ходе работы.

8. Выберите требуемый способ сварки (нажимайте кнопку (11), выбранный способ подсвечивается светоиндикатором)
9. Выберите режим работы горелки (нажимайте кнопку (25), выбранный режим подсвечивается светоиндикатором)
 - 2-тактный режим
 - 2-тактный режим (настраиваются горячий старт и заварка кратера)
 - 4-тактный режим
 - 4-тактный режим (настраиваются горячий старт и заварка кратера)

Возможные неисправности и методы их устранения

| Неисправность | | Причина | Способ устранения |
|---|---|--|---|
| 1.Индикатор питания не горит, и сварочная дуга не зажигается. | | Нет напряжения в сети или сломан выключатель. | Проверьте наличие питающего напряжения, целостность вилки и работу выключателя. |
| 2.Индикатор питания горит, но сварочная дуга не зажигается. | | 1.Выход величины напряжения в сети за допустимые пределы. 2.Повреждение внутренней схемы. | 1.Проверьте величину напряжения, при необходимости используйте стабилизатор. Перезапустите аппарат. 2.Обратитесь в сервисный центр. |
| 3.Загорелся аварийный индикатор | | 1.Аппарат перезапускается. 2.Аппарат перегрет. 3.Повреждение внутренней схемы. | 1.Подождите некоторое время 2.Дождитесь остывания аппарата (несколько минут не отключайте питание, вентилятор должен работать). 3.Обратитесь в сервисный центр. |
| 4. При нажатии кнопки горелки | Нет подачи газа, нет подачи проволоки, нет тока | 1.Горелка не подключена. 2.Горелка не исправна | 1.Вставьте штекер правильно и поверните его по часовой стрелке. 2.Отремонтируйте или замените горелку |
| | Нет подачи газа, есть подача проволоки, есть ток | 1.Газ не подключен. 2.Повреждение горелки. 3.Повреждение клапана. 4.Повреждение внутренней схемы. | 1.Подключите газ. 2.Отремонтируйте или замените горелку. 3.Обратитесь в сервисную службу. 4.Обратитесь в сервисную службу. |
| | Есть подача газа, есть подача проволоки, нет тока | 1.Обратный кабель (зажим массы) не подключен к детали. 2.Повреждение внутренней схемы. | 1.Подсоедините обратный кабель (зажим). 2.Обратитесь в сервисную службу. |

| | | |
|--|---|---|
| <p>5. Сварочная дуга не регулируется</p> | <p>1. Повреждение горелки 2. Неправильная настройка. 3. Повреждение печатной платы.</p> | <p>1. Отремонтируйте или замените горелку 2. Настройте регулировку правильно. 3. Обратитесь в сервисную службу.</p> |
| <p>6. В режиме MMA отсутствует напряжение холостого хода.</p> | <p>1. Режим MMA выключен. 2. Повреждение внутренней схемы.</p> | <p>1. Выберите режим MMA. 2. Обратитесь в сервисный центр.</p> |
| <p>7. Дуга плохо зажигается или часто обрывается во время сварки</p> | <p>1. Низкое напряжение сети или слишком длинный/тонкий кабель питания. 2. Повреждение внутренней схемы. 3. Повреждение сварочного наконечника горелки. 4. Плохой контакт зажима массы или поврежден обратный кабель. 5. Повреждение ролика подачи проволоки или несоответствие диаметра проволоки. 6. Повреждение горелки.</p> | <p>1. Проверьте величину напряжения, при необходимости используйте стабилизатор. Увеличьте сечение или уменьшите длину кабеля питания. 2. Обратитесь в сервисную службу 3. Замените наконечник. 4. Проверьте обратный кабель и надёжно подсоедините зажим к свариваемой детали, при необходимости зачистите ржавчину/краску в области контакта. 5. Замените ролик подачи на соответствующий диаметру используемой проволоки 6. Отремонтируйте или замените горелку.</p> |
| <p>8. Падение тока</p> | <p>1. Плохой контакт зажима массы или поврежден обратный кабель 2. Выход величины напряжения в сети за допустимые пределы. 3. Плохой контакт сварочных вставок 4. Используются сварочные провода большой длины и/или малого сечения.</p> | <p>1. Проверьте обратный кабель и надёжно подсоедините зажим к свариваемой детали, при необходимости зачистите ржавчину/краску в области контакта. 2. Проверьте величину напряжения, при необходимости используйте стабилизатор. Перезапустите аппарат. 3. Проверьте вставки и кабель на предмет повреждения и подгорания 4. Уменьшите длину сварочных проводов и/или увеличьте площадь сечения.</p> |
| <p>9. Вентилятор не работает в процессе сварки</p> | <p>1. Повреждение внутренней схемы.</p> | <p>1. Обратитесь в сервисную службу.</p> |
| <p>10. Дисплей не включается или показания некорректны</p> | <p>1. Дисплей испорчен.</p> | <p>1. Обратитесь в сервисную службу</p> |

При появлении дыма, специфического запаха горения, искрении внутри аппарата следует немедленно отключить аппарат от сети и прекратить дальнейшую эксплуатацию до устранения дефекта.

7. ТЕХНИЧЕСКОЕ ОБСЛУЖИВАНИЕ ОБОРУДОВАНИЯ

- Обслуживание аппарата может производиться только квалифицированным персоналом.
 - Всегда отключайте аппарат и дождитесь остановки вентилятора.
 - Внутри аппарата существуют высокие напряжения и токи, опасные для жизни.
 - Периодически снимайте крышку аппарата и продувайте пыль сжатым воздухом под небольшим давлением. Одновременно проверяйте состояние контактов с помощью изолированного инструмента.
 - Регулярно проверяйте кабели. Кабели должны быть без трещин и порезов.
 - Избегайте попадания частиц металла внутрь аппарата, они вызывают короткое замыкание.
- Во время транспортировки и хранения сварочного аппарата берегите его от попадания влаги. Храните сварочный аппарат в сухом, хорошо проветриваемом помещении и не подвергайте его воздействию повышенной влажности, коррозионно-опасных газов и пыли.

8. НЕИСПРАВНОСТИ И МЕТОДЫ ИХ УСТРАНЕНИЯ

В процессе срока службы неизбежен износ отдельных элементов и частей изделия (полная выработка ресурса, сильное внутреннее или внешнее загрязнение). Замена изношенных частей должна производиться квалифицированными специалистами сервисной службы марки START. При отказе изделия и отсутствии информации в инструкции по эксплуатации по устранению неполадки необходимо обратиться в сервисную службу марки START.

| Неисправность | Причины и решения |
|---|--|
| Аппарат не включается (отсутствует реакция при включении аппарата) | Убедитесь в том, что автоматический выключатель включен. Убедитесь в наличии напряжения на входе. Убедитесь, что параметры сети соответствуют норме. Убедитесь в целостности входного питающего кабеля. |
| Горит индикатор защиты | Перегрев аппарата. Дождитесь, пока вентилятор охладит внутренние части аппарата. Напряжение питающей сети слишком мало либо слишком высоко. Убедитесь, что параметры сети соответствуют норме. |
| Аппарат включается, но осуществлять сварку невозможно. | Убедитесь в надежном контакте выходных клемм и заготовки. Свариваемая заготовка по физическим параметрам не соответствует возможностям аппарата. Убедитесь, что параметры сети соответствуют норме. |
| Не подается сварочная проволока | Проверьте контакт кнопки сварочной горелки. Проверьте место соединения горелки с евро-разъемом. |
| При нажатии на кнопку проволока подается, но сварка не осуществляется | Проверьте плотность соединения обратного кабеля. Проверьте, не повреждена ли сварочная горелка. |
| Другое | Обратитесь в сервисную службу |

9. ТРАНСПОРТИРОВКА И ХРАНЕНИЕ

Транспортировку изделия рекомендуется производить упакованным в тару, крытым транспортом любого вида, обеспечивающим его сохранность, в соответствии с правилами перевозок грузов, действующими на данном виде транспорта. При транспортировке должна быть исключена возможность перемещения изделия внутри транспортного средства. Во время транспортировки и хранения сварочного аппарата берегите его от попадания влаги. Храните сварочный аппарат в сухом, отапливаемом и хорошо проветриваемом помещении при температуре воздуха от +5 °C до +40 °C и не подвергайте его воздействию повышенной влажности, коррозионно-опасных газов и пыли

10. УТИЛИЗАЦИЯ



Изделие не относится к обычным бытовым отходам. В случае утилизации необходимо доставить его к месту приема соответствующих отходов. Данный знак означает, что по окончании срока эксплуатации устройства его нельзя выбрасывать вместе с обычными бытовыми отходами. Передайте устройство в официальный пункт сбора на утилизацию. Таким образом, Вы поможете сохранить окружающую среду

11.ДЕКЛАРАЦИЯ СООТВЕТСТВИЯ

Настоящим заявляем, что оборудование предназначено для промышленного и профессионального использования, имеет декларацию о соответствии ЕАС. Соответствует требованиям ТР ТС 010/2011 «О безопасности машин и оборудования», ТР ТС 020/2011 «Электромагнитная совместимость технических средств», ТР ЕАЭС 037/2016 "Об ограничении применения опасных веществ в изделиях электротехники и радиоэлектроники"

Информация о изготовителе

SHENZHEN START INTERNATIONAL GROUP LTD место нахождения и фактический адрес: 113 Shajing segment, commercial building, 115-77 Guangshen road, Xinqiao street, Bao'an, Shenzhen, China, Китай.

Информация для связи: info@startweld.ru www.startweld.ru 8(800)333-16-54



Год и месяц изготовления оборудования указан первыми четырьмя цифрами серийного номера аппарата (расшифровку смотри ниже). Серийный номер указан на корпусе аппарата, так же указывается при приобретении потребителем в данной инструкции в разделе «ГАРАНТИЙНЫЕ ОБЯЗАТЕЛЬСТВА»

Серийный номер **2001XXXX**
 ГОД ИЗГОТОВЛЕНИЯ ————— МЕСЯЦ ИЗГОТОВЛЕНИЯ

12.ГАРАНТИЙНЫЕ ОБЯЗАТЕЛЬСТВА

Гарантийный срок эксплуатации изделия составляет 12 месяцев со дня продажи конечному потребителю. Срок службы изделия – 36 месяцев при его правильной эксплуатации. По истечении срока службы необходимо произвести техническое обслуживание квалифицированными специалистами в сервисной службе за счет владельца, с удалением продуктов износа и пыли. Использование изделия по истечении срока службы допускается только в случае его соответствия требованиям безопасности данного руководства. В случае если изделие не соответствует требованиям безопасности, его необходимо утилизировать. Изделие не относится к обычным бытовым отходам. В случае утилизации необходимо доставить его к месту приема соответствующих отходов.

Дефекты сборки изделия, допущенные по вине изготовителя, устраняются бесплатно после проведения сервисным центром диагностики изделия.

Гарантийный ремонт осуществляется при соблюдении следующих условий:

- Имеется в наличии товарный или кассовый чек и гарантийный талон с указанием в нем заводского (серийного) номера изделия, даты продажи, подписи покупателя, штампа торгового предприятия.
- Предоставление неисправного изделия в чистом виде.
- Гарантийный ремонт производится только в течение срока, указанного в данном гарантийном талоне.

Настоящая гарантия не распространяется на изделия, получившие механические или электротермические повреждения (в том числе вздутие микросхем):

- по причине аварий, воздействия огня или жидкости, ударных воздействий, неправильной эксплуатации или небрежного обращения,
- по причинам, возникшим в процессе установки, освоения, модификации или использования изделия
- неправильным образом (в том числе в недопустимых или недокументированных режимах),
- во время транспортировки изделия,
- при использовании некачественных расходных материалов,
- в случае если изделие было вскрыто и ремонтировалось не в уполномоченной организации.

Гарантийное обслуживание и ремонт не предоставляется:

- При неправильном и нечетком заполнении гарантийного талона;
- На изделие, у которого не разборчив или изменен серийный номер;
- На последствия самостоятельного ремонта, разборки, чистки и смазки изделия в гарантийный период (не требуемых по инструкции эксплуатации), о чем свидетельствует, например: заломы на шлицевых частях крепежа корпусных деталей;
- На изделие, которое эксплуатировалось с нарушениями инструкции по эксплуатации или не по назначению;
- На повреждения, дефекты, вызванные внешними механическими воздействиями, воздействием агрессивных средств и высоких температур или иных внешних факторов, таких как дождь, снег, повышенная влажность и др.;
- На неисправности, вызванные попаданием в изделие инородных тел, небрежным или плохим уходом, повлекшим за собой выход из строя изделия;
- На неисправности, возникшие вследствие перегрузки изделия, которые повлекли за собой выход из строя двигателя или других узлов и деталей;
- На неисправности, возникшие в процессе установки, освоения, модификации или использования изделия;
- На такие виды работ, как регулировка, чистка, смазка и прочий уход, относящиеся к техническому обслуживанию изделия;
- Предметом гарантии не является неполная комплектация изделия, которая могла быть обнаружена при продаже изделия.

Настоящая гарантия не распространяется на расходные материалы и другие узлы, имеющие естественный ограниченный период эксплуатации.

Производитель снимает с себя ответственность за возможный вред, прямо или косвенно нанесенный изделием людям, домашним животным, имуществу в случае, если это произошло в результате несоблюдения правил и условий эксплуатации, установки изделия; умышленных или неосторожных действий потребителя или третьих лиц.

Горячая линия сервисной службы 8-800-333-16-54

Адреса авторизованных сервисных центров представлены на сайте: startweld.ru/service/

ГАРАНТИЙНЫЙ ТАЛОН № - от 20 года

| | | | |
|-------------------------|-----------------------|----------------------------|----------------|
| Изделие | Сварочный полуавтомат | Модель | ALUWELD X500DP |
| | | Срок гарантии | 12 месяцев |
| | | Дата отгрузки | |
| Адрес фирмы продавца: | | Подпись продавца _____ М П | |
| | | | |
| | | | |
| | | | |
| Телефон фирмы продавца: | | | |
| | | | |

STARTWELD | RU



 vk.com/startweld

 youtube.com/startweld