

МАШИНКА ДЛЯ СТРИЖКИ  
О В Е Ц



г. Саратов

Сайт: [ros-inst.ru](http://ros-inst.ru)

Почта: [rosinst.online@gmail.com](mailto:rosinst.online@gmail.com)

Телефон: **+7 (937) 142-23-41**

Инструкция по эксплуатации  
Модель Питер

# Машинка для стрижки овец

## Питер

### Инструкция по эксплуатации

#### МЕРЫ ПРЕДОСТОРОЖНОСТИ

**Перед началом использования прибора внимательно ознакомьтесь с данной инструкцией по эксплуатации.**

**Нарушение условий эксплуатации прибора может повлечь за собой причинение вреда здоровью.**

- Данный прибор служит исключительно для стрижки овец, коз, а также лам и других животных семейства верблюжих. Любое другое использование или использование, выходящее за пределы указанного, считается использованием не по назначению.
- Перед первоначальным включением проверьте, соответствуют ли технические характеристики изделия параметрам электросети.
- Прибор не предназначен для использования лицами (включая детей) с пониженными физическими, чувственными или умственными способностями.
- Не оставляйте включенный прибор без присмотра.
- Не используйте принадлежности, не входящие в комплект данного прибора.
- Не пытайтесь самостоятельно ремонтировать прибор или заменять какие-либо детали. При обнаружении неполадок обращайтесь в ближайший Сервисный центр.
- Во время работы уровень шума прибора примерно 93 дБ, поэтому мы реко-

мендуем надевать наушники или другую защиту от шума.

- Рекомендуется надевать защитные перчатки во время работы.
- Эксплуатация машинки для стрижки должна осуществляться исключительно лицами, от которых можно ожидать, что свою работу они будут выполнять надежно. Лица, реакция которых замедлена, напр., под действием наркотиков, алкоголя или медикаментов, к работе не допускаются.
- Лицо, осуществляющее эксплуатацию прибора, должно иметь опыт обращения с животными, подлежащими стрижке.
- При контакте с находящимися под напряжением проводами или элементами конструкции возникает опасность для жизни!
- Всегда вынимайте провод питания машинки для стрижки из розетки, держась при этом за штепсельную вилку, а не за сетевой провод.
- Перед использованием проверьте машинку для стрижки на наличие видимых внешних повреждений. Не эксплуатируйте поврежденную машинку для стрижки.
- Вставляйте штепсельную вилку машинки для стрижки только в неповрежденные штепсельные розетки.

- Никогда не наматывайте провод питания на машинку для стрижки и не допускайте его приближения к горячим подставкам и предметам.
- Машинку для стрижки отдавайте в ремонт только авторизованным дилерам или в заводскую службу поддержки клиентов; это, в частности, относится к замене поврежденного провода питания.
- Перед подключением машинки для стрижки сравните характеристики подключения (напряжение и частоту), указанные на заводской табличке, с данными вашей электрической сети. Во избежание повреждения прибора эти характеристики должны совпадать. В случае сомнения обратитесь к своему дилеру, продавшему электроприбор.
- Ни в коем случае не вскрывайте корпус машинки для стрижки. В случае прикасания к находящимся под напряжением контактам или изменения электрической или механической конструкции возникает опасность поражения электрическим током.
- Не допускайте попадания влаги на машинку для стрижки. Это может привести к короткому замыканию. При подозрении на попадание жидкости в машинку для стрижки больше не включайте ее и передайте ее в сервисный центр.
- Никогда не стригите мокрых животных.
- Выполняйте только сухую чистку машинки для стрижки, используя щетку и кисточку для чистки.
- Никогда не окунайте машинку для стрижки в воду или другие жидкости.
- Выключайте машинку для стрижки перед проведением любых работ над прибором. Вынимайте штепсельную вилку из розетки, чтобы не допустить неожиданного включения прибора.

### **Опасность нанесения травмы животными**

- Шум машинки может обеспокоить животных. При этом возможны травмы из-за удара ногой, нападения или массы тела животного.
- К работе с животными допускаются только лица, имеющие опыт обращения с подлежащими стрижке животными.
- Перед началом стрижки удалите из шерсти животного инородные предметы (провода, дерево и т.д.).
- Зафиксируйте животное достаточным образом и успокойте его перед выполнением работы.
- При работе проявляйте осторожность. Если потребуется, прибегните к помощи второго человека.

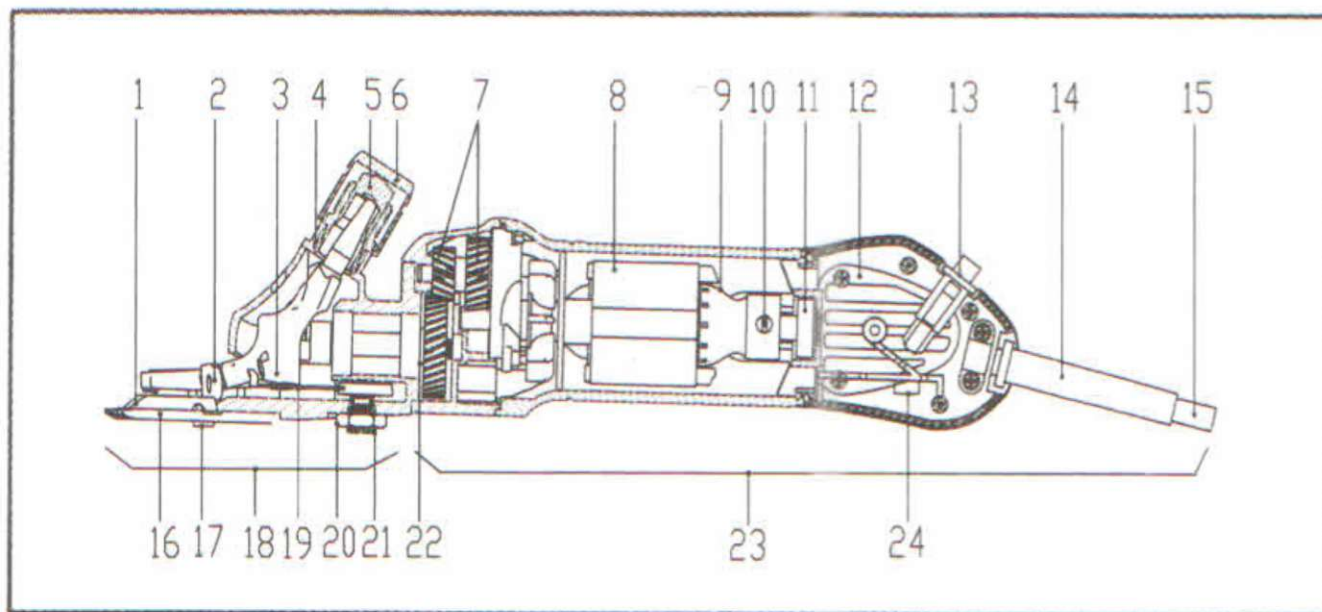
### **Опасность из-за движущихся элементов устройства**

- Движущийся стригущий нож и острые углы ножа могут стать причиной травм.
- При работе проявляйте осторожность.
- Избегайте любого контакта с движущимися стригущими ножами.
- Даже при выключенной машинке не прикасайтесь к области стригущих ножей, пока машинка остается подключенной к источнику питания. При работе над стригущими ножами/стригущей головкой всегда сначала прерывайте подачу электропитания.
- Не используйте поврежденные стригальные ножи с тупыми или недостающими зубьями. Работайте только с острыми стригальными ножами, заточенными в специализированной ремонтной мастерской.
- Верхний нож стригальной головки удерживается только конусообразными поводковыми штифтами прижимных вилок. Если ручка регулировки давления между стригальными ножами ослаблена слишком сильно, то верхний нож может отлететь, что может привести к травмам.

## Опасность ожога

- Недостаточная смазка стригущей головки приводит к нагреву. Это может привести к беспокойству животных.
- Во время стрижки смазывайте стригущие ножи и стригущую головку через предусмотренное для этого смазочное отверстие не реже, чем через каждые 15 минут, чтобы они не работали без смазки.

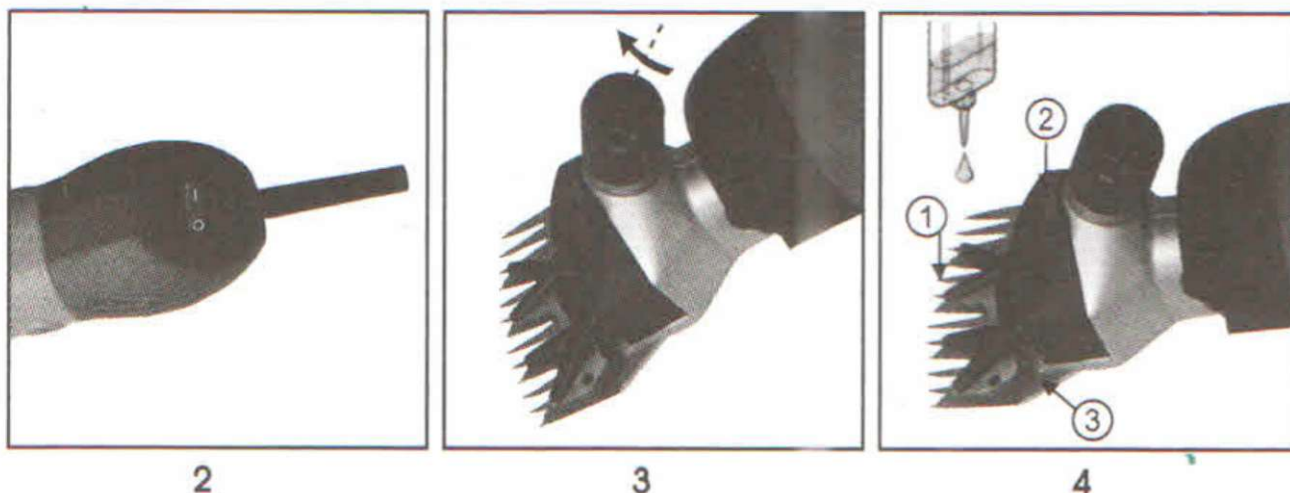
## ОПИСАНИЕ ДЕТАЛЕЙ ПРИБОРА



1

- |  |                              |
|--|------------------------------|
| 1. Верхнее лезвие                            | 13. Кнопка включения         |
| 2. Зубчатое соединение                       | 14. Защитный кожух           |
| 3. Шарнирная вилка                           | 15. Кабель                   |
| 4. Втулка крышки                             | 16. Нижнее лезвие            |
| 5. Скользящая муфта                          | 17. Фиксатор лезвий          |
| 6. Гайка (настройка давления между лезвиями) | 18. Стригущая головка        |
| 7. Зубчатое колесо                           | 19. Удерживающая пружина     |
| 8. Статор                                    | 20. Колпачок                 |
| 9. Ротор                                     | 21. Болт с потайной головкой |
| 10. Карбоновые детали                        | 22. Коленчатый вал           |
| 11. Подшипник                                | 23. Отделение мотора         |
| 12. Воздушный фильтр                         | 24. Конденсатор              |

## ПЕРЕД ИСПОЛЬЗОВАНИЕМ



Перед началом стрижки отрегулируйте давление между стригущими лезвиями следующим образом:

Перед началом стрижки на выключенной машинке проверьте, входят ли конусообразные поводковые штифты прижимных вилок точно в направляющие отверстия верхнего лезвия.

Поворачивайте гайку (б) в направлении по стрелке до первого ощутимого сопротивления.

Затем поверните гайку (б) еще на 1/4 оборота в направлении по стрелке.

При ухудшении результата стрижки увеличьте давление между стригальными лезвиями путем поворота еще на 1/4 оборота гайки в направлении по стрелке. Если это не приводит к желаемому результату, то необходимо заменить или подточить стригущие ножи.

## СМАЗКА

Для хорошего результата стрижки и для увеличения срока службы машинки для стрижки, включая стригальную головку, необходим тонкий слой масла между верхним ножом и гребневидной пластиной. Также необходимо смазывать и все другие подвижные части стригущей головки.

Капните масла на стригущие ножи (см. рис 3).

## ВКЛЮЧЕНИЕ И ВЫКЛЮЧЕНИЕ

Для включения машинки для стрижки передвиньте кнопку включения (13) в положение I.

Для выключения машинки для стрижки передвиньте кнопку включения (13) в положение 0 (см. рис. 2).

## РЕЖИМ РАБОТЫ

Подходите к животному спереди.

Зафиксируйте подлежащее стрижке животное и успокойте его.

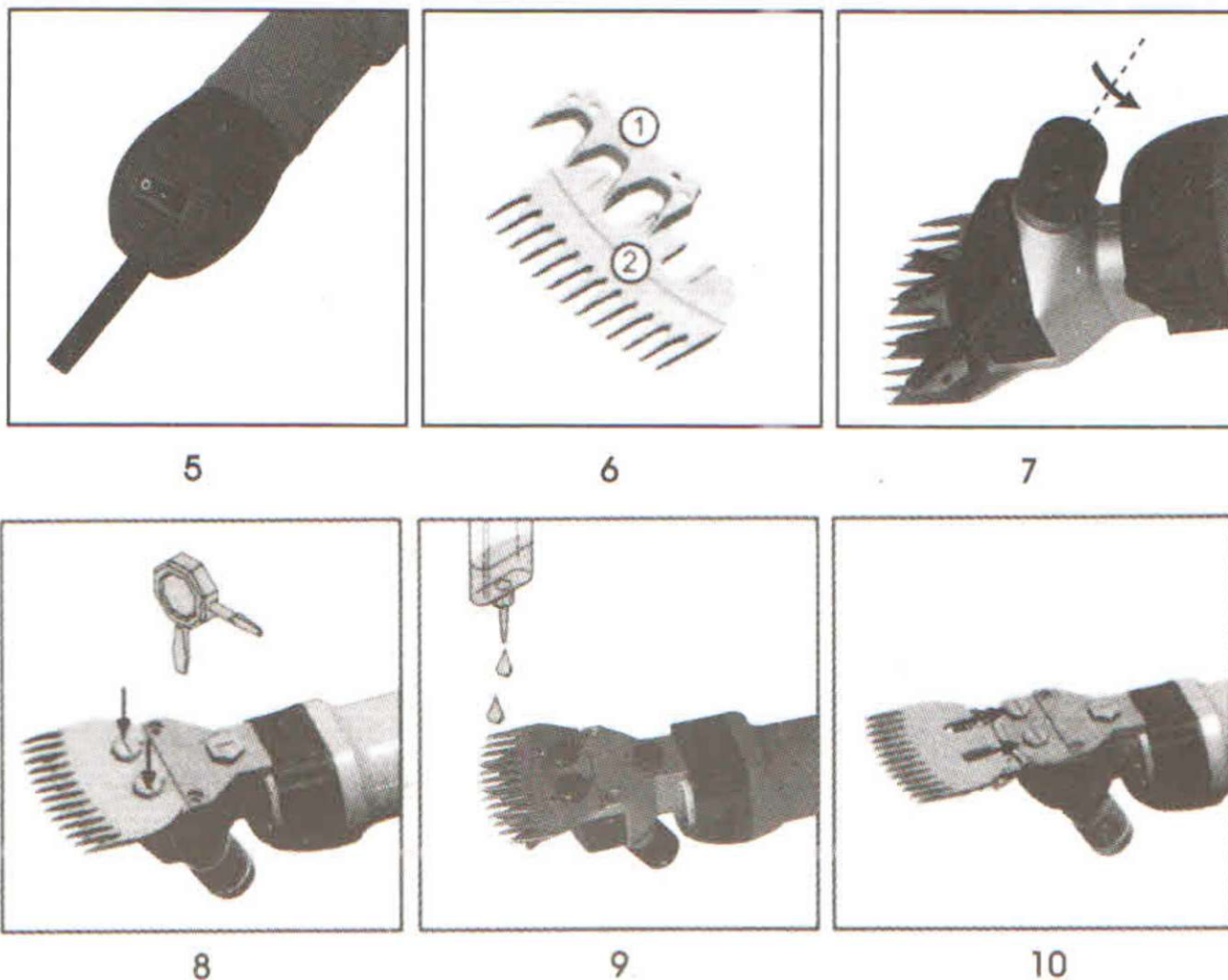
Вставьте штепсельную вилку в розетку.

Включайте машинку для стрижки уже в поле зрения животного.

Наблюдайте за поведением животного во время стрижки.

После стрижки выключите машинку для стрижки и выньте штепсельную вилку из розетки.

## ЗАМЕНА НОЖЕЙ



Выключите машинку для стрижки, передвинув кнопку выключения в положение «0».

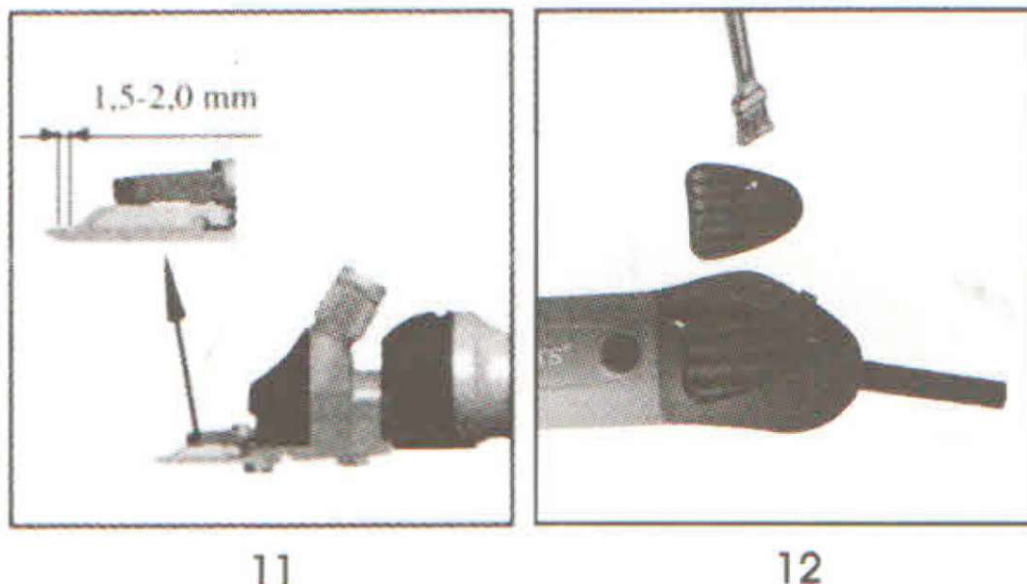
Выньте штепсельную вилку из розетки. Поворачивайте ручку регулировки в направлении, указанном стрелкой (рис.7), до тех пор, пока не уменьшится сопротивление.

Положите машинку для стрижки на ровное основание таким образом, чтобы болты на гребневидной пластине были сверху.

Открутите болты на гребневидной пластине и снимите гребневидную пластину со стригальной головки.

Снимите верхний нож. Вложите новый верхний нож в конусообразные поводковые штифты прижимных вилок.

Нанесите несколько капель масла на заточенные поверхности верхнего ножа.



При установке новых или подточенных стригущих ножей обращайте внимание на правильное расположение стригущих ножей по отношению друг к другу.

Установите новую гребневидную пластину. При этом выставите ее так, чтобы заточенные поверхности гребневидной пластины приблизительно на 1,5 - 2 мм выступали за острия верхнего ножа.

Завинтите до отказа болты на гребневидной пластине.

#### ОЧИСТКА

Чистите корпус машинки для стрижки сухой тканью.

Чистите стригальные ножи и стригальную головку кисточкой, входящей в комплект поставки.

Снимите воздушный фильтр с машинки для стрижки (рис.12).

Очистите воздушный фильтр сухой кисточкой или щеткой. Обратите внимание на то, чтобы во время чистки в машинку не попали посторонние предметы или вещества.

Снова установите воздушный фильтр на машинку для стрижки.

#### КОМПЛЕКТ ПОСТАВКИ

- 1 машинка для стрижки
- 1 пара стригальных ножей (лезвий)
- 1 специальная отвертка
- 1 бутылочка специального смазочного масла
- 1 кисточка для чистки
- 1 сумка для транспортировки и хранения
- 1 инструкция по эксплуатации

## ТЕХНИЧЕСКИЕ ХАРАКТЕРИСТИКИ

Наименование продукта	Машинка для стрижки овец
Модель	GTS-2012
Размеры(ШхВхД)	80x95x330мм
Вес (без шнура питания)	1750 гр
Максимальное потребление электроэнергии	См. заводскую наклейку
Частота	
Потребляемая мощность	
Частота вращения	
Уровень шума (LPA)	85 дБ
Диапазон температуры окружающей среды	0-40°C
Максимальная относительная влажность воздуха	10-90%

## УСТРАНЕНИЕ НЕПОЛАДОК

Неисправность	Возможная проблема	Решение
Верхний нож двигается не по всей рабочей поверхности.	-Сломана удерживающая пружина. -Изношен эксцентриковый вал. -Подшипники сильно изношены.	Обратитесь в службу поддержки клиентов.
Верхний нож не двигается.	-Повреждено зубчатое колесо. -Эксцентриковый вал сломан или изогнут.	Обратитесь в службу поддержки клиентов.
Заедает гайка (6).	Резьба загрязнена или поржавела.	Обратитесь в службу поддержки клиентов.
Двигатель не работает.	-Запах гари из отделения двигателя, двигатель сгорел. -Поврежден двигатель и/или электроника.	Обратитесь в службу поддержки клиентов.