

RU Руководство по эксплуатации

Мотор лодочный
BOM-52



ОГЛАВЛЕНИЕ

1. Комплектность	3
2. Безопасность.....	3
2.1. Рекомендации для заправки топливом	4
3. Подготовка к эксплуатации	5
3.1. Сборка.....	5
3.2. Масла и смазки.....	5
3.3. Бензин	6
3.4. Приготовление моторной смеси.....	6
3.5. Редуктор.....	6
4. Эксплуатация	6
4.1. Подготовка к запуску	6
4.2. Старт	7
4.3. Выключение двигателя	7
5. Обслуживание.....	7
5.1. Периодичность обслуживания	7
5.2. Обслуживание отдельных элементов.....	7
6. Основные элементы.....	8
7. Устранение неисправностей	10
8. Характеристики.....	12
9. Сборочные единицы и детали	13
10. Гарантийные обязательства	17

Дата изготовления может быть определена цифрами серийного номера, размещённого на изделии, и (или) может быть указана на упаковке изделия.

Уважаемый покупатель!

Благодарим Вас за приобретение подвесного лодочного мотора **FDBRAIT**. При покупке изделия требуйте проверку его работоспособности на холостом ходу.

Проверьте изделие на отсутствие механических повреждений, наличие и правильность заполнения гарантийного талона.



Перед установкой и началом эксплуатации лодочного мотора прочитайте это руководство целиком. Знание руководства даст Вам представление о моторе и его эксплуатации.

1. КОМПЛЕКТНОСТЬ

1. Удалите весь упаковочный материал.
2. Проверьте комплектность содержимого упаковки:
емкость для топливной смеси 1 шт.
набор ключей..... 1 шт.
инструкция по эксплуатации 1 шт.
3. Проверьте мотор и запасные части на предмет повреждения при транспортировке.
4. Упаковку сохранять до окончания гарантийного срока изделия.



Если комплектность упаковки нарушена или запасные части повреждены при транспортировке, обратитесь к своему продавцу.



Технические характеристики и комплект поставки могут быть изменены производителем без предварительного уведомления.

2. БЕЗОПАСНОСТЬ

• Не устанавливайте мотор, превышающий по мощности значение, которое указано в табличке максимальных значений или в руководстве лодки. Слишком мощный двигатель может вызвать нестабильное поведение лодки. Если на лодке нет такой таблички, проконсультируйтесь с производителем лодки.

• Не пытайтесь внести изменения в конструкцию мотора. Это может привести к снижению безопасности при его эксплуатации

• Не заводите мотор после употребления алкоголя или наркотических средств. Около 50% смертей на воде происходят по причине опьянения.

• Необходимо иметь такое количество спасательных жилетов сколько людей в лодке и правильнее будет их одевать перед посадкой в лодку.

- Бензин очень огнеопасен, а его пары еще и взрывоопасны. Аккуратно обращайтесь и храните бензин. Убедитесь, что нет испарений и утечек бензина перед запуском двигателя.

- Проверьте ручку газа и рулевое управление, перед тем как завести двигатель.

- Необходимо знать местные правила и законы для водного транспорта и следовать им.

- Будьте в курсе прогнозов погоды перед путешествием на лодке. Не отправляйтесь в плавание, если прогноз опасен для этого.

- Обязательно расскажите кому-нибудь, куда Вы собираетесь, и оставьте план Вашего путешествия ответственному человеку. По возвращении сообщите об отмене этого плана.

- Полагайтесь на здравый смысл и трезвые суждения, путешествуя на лодке. Определите ваши возможности и убедитесь, что Вы понимаете, как управлять лодкой в условиях, с какими Вам придется столкнуться. Управляйте лодкой, осознавая свои возможности и ее возможности. Двигайтесь с безопасной скоростью и внимательно следите за препятствиями и другими участниками движения.

- Во время движения будьте внимательны по отношению к купающимся и плавающим людям.

- Держитесь подальше от зон купания. Если купающийся неожиданно оказался рядом, заглушите двигатель.

2.1. Рекомендации для заправки топливом



Предупреждение! Бензин и его пары очень огнеопасны и взрывоопасны!

- Не курите в момент заправки мотора топливом, и держитесь подальше от мест возможного возникновения открытого пламени и искр.

- Заглушите двигатель перед заправкой.

- Заправляйтесь в хорошо проветриваемом месте.

- Старайтесь не проливать бензин, если бензин все же пролился, незамедлительно вытрите его.

- Не допускайте перелива топлива в бак.

- Надежно, но не слишком сильно закрывайте пробку бензобака.

- Если бензин случайно попал в рот, нос, глаза, а также, если Вы вдохнули много паров бензина, немедленно обратитесь за медицинской помощью.

- Если бензин попал на кожу, немедленно вытрите его и помойте это место водой с мылом. Смените одежду, если бензин впитался в нее.

- Коснитесь носиком заправочной емкости какой-нибудь металлической части двигателя, чтобы избежать возникновения искр статического электричества.



ВНИМАНИЕ: Используйте только свежий бензин, который хранится в чистой емкости не загрязненной водой или другими продуктами.

- Запрещена эксплуатация мотора в закрытом помещении.
- Запрещено приближать руки или ноги к движущимся или вращающимся частям мотора.
- Запрещено хранить и проливать бензин рядом с источниками искр и огня (например: печи, камины, водонагреватели, тепловые пушки и т.д.). Это может вызвать пожар.
- Запрещено разводить бензин и масло в закрытом помещении.
- Запрещено снимать или заполнять топливный бак, когда двигатель работает или только выключен (Перед заправкой дайте двигателю остыть 2 мин).
- Запрещено заводить лодочный мотор в месте, где пролито масло или другие огнеопасные продукты (Переместите мотор из мест, где есть какие либо утечки и пятна нефтепродуктов, чтобы избежать возгорания).
- Запрещено заводить мотор без глушителя. Вы должны периодически контролировать состояние глушителя и заблаговременно заменить его, если есть подозрение, что он поврежден.
- Запрещено прикасаться к глушителю и ребрам охлаждения цилиндра, чтобы избежать ожогов.
- Запрещено заводить двигатель без воздушного фильтра или фильтрующего элемента в нем.
- Запрещено заводить мотор, в случае если какие либо его детали не закреплены или плохо закреплены.
- Пожалуйста, используйте только свежую топливную смесь, чтобы избежать засорения карбюратора.
- Проверьте трубки топливной системы на течь и герметичность и при необходимости замените их.
- Пожалуйста, используйте оригинальные запасные части.

3. ПОДГОТОВКА К ЭКСПЛУАТАЦИИ

3.1. Сборка (рис. 1)

Лодочный мотор поставляется в разобранном состоянии. Для сборки мотора соедините двигатель с дейдвудом и заверните 4 винта в крепежные отверстия. Установите ручку газа.

3.2. Масла и смазки

Пожалуйста, используйте только масла высокого качества.

Рекомендуется использовать моторное масло для 2-х тактных двигателей

Подобные, как двигатель лодочного мотора, устройства хорошо работают при температуре воздуха от 0 до +40°C,

3.3. Бензин

Используйте чистый неэтилированный бензин октановым числом не ниже АИ-92. Бензин должен быть использован в течение 30 дней с момента покупки. Запрещено использовать сорта бензина, в составе которых, может быть метиловый спирт.

3.4. Приготовление моторной смеси

Обязательно используйте смесь бензина (октановое число 92) и специального 2-х тактного моторного масла. Пропорции смешивания 1:25.

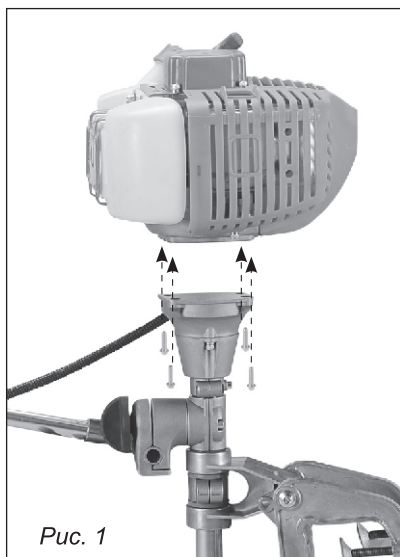


Рис. 1

Для приготовления моторной смеси в канистре, используйте мерный стакан, который понадобится и в будущем.

Делайте такое количество смеси, которое Вы собираетесь использовать в ближайшее время. Не храните приготовленную топливную смесь более 30 дней.



ВНИМАНИЕ: *Перед тем как закрыть емкость с остатками смеси, дайте ей остыть 2-3 минуты.*

3.5. Редуктор

Перед началом эксплуатации правьте редуктор через заливное отверстие трансмиссионным маслом (рис. 2).

4. ЭКСПЛУАТАЦИЯ

4.1. Подготовка к запуску

Подкачайте топливо в карбюратор, пока оно не заполнит топливную систему.

Переведите рычаг дроссельной заслонки в положение «старт» (заслонка закрыта). Если двигатель теплый, это делать нет необходимости.

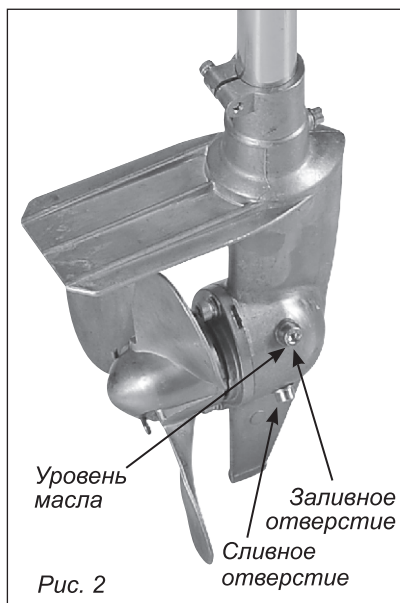


Рис. 2

4.2. Старт

Медленно вытягивайте ручку стартера, пока не почувствуете сопротивление. Затем сильно потяните ее, чтобы повернуть коленчатый вал и запустить двигатель. Повторите при необходимости.

Если двигатель сделал несколько вспышек и заглох, возможно, топливо залило свечу. Выключите зажигание, выкрутите свечу и пять-шесть раз прокрутите двигатель стартером. Вкрутите свечу, включите зажигание и снова попробуйте завести двигатель.

После того как двигатель завелся, прогрейте его 2-3 мин на холостых оборотах.

4.3. Выключение двигателя

Перед выключением двигателя, дайте ему поработать примерно 30 секунд на холостых оборотах. Не пытайтесь заглушить двигатель рычагом дроссельной заслонки, после этого двигатель будет трудно завести (топливо залило свечу).

5. ОБСЛУЖИВАНИЕ

5.1. Периодичность обслуживания

Изложенная ниже периодичность обслуживания имеет рекомендательный характер.

Постоянно проверяйте затяжку болтов и гаек, наличия течи масла и топлива.

Каждые 50 часов работы необходимо промывать топливный бак. Удалить со свечи накопившуюся грязь, проверить и отрегулировать зазор между электродами и проверить свечу и элементы зажигания на наличие трещин.

Каждые 100 часов работы необходимо удалять скопившуюся грязь со всего мотора, очистить ребра охлаждения цилиндра, проверять и очищать глушитель, убедиться в отсутствии утечек выхлопных газов из соединений между глушителем, цилиндром двигателя.

5.2. Обслуживание отдельных элементов

Воздушный фильтр

Замена поврежденных или загрязненных фильтрующих элементов.

Снимите крышку фильтра и вытащите фильтрующий элемент.

Отмойте водой с моющим средством корпус фильтра. Пропитайте фильтрующий элемент маслом, выжмите. Просушите от масла сухой чистой салфеткой. Если фильтрующий элемент поврежден, замените его.

Свеча зажигания

Выкручивайте свечу для проверки состояния керамических частей каждые 50 часов работы. Каждые 100 часов проверяйте и регулируйте еще и зазор между электродами. Он должен быть 0,6-0,8 мм. (1)

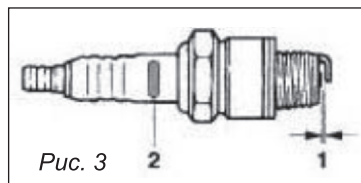


Рис. 3

Поддержания мотора в чистоте.

Периодически мойте мотор от пыли, грязи и пятен от нефтепродуктов чистой пресной водой. Используйте щетку для мойки труднодоступных мест. Продуйте мотор сжатым воздухом, если есть такая возможность.

Перед каждым стартом удаляйте из глушителя все, что туда могло попасть, особенно горючие материалы. Нахождение в районе глушителя посторонних предметов может стать причиной пожара.

Хранение

При длительном хранении лодочного мотора (2 месяца или дольше), рекомендуем подготовить мотор для длительного хранения у наших дилеров. Однако Вы сами, имея минимальный набор средств, можете выполнить следующие операции.



ВНИМАНИЕ: Храните мотор в сухом, хорошо проветриваемом помещении избегая попадания прямых солнечных лучей.

1. Помойте мотор чистой пресной водой.
2. Выкрутите свечу зажигания, залейте в цилиндр 20-30 мл чистого моторного масла. И несколько раз проверните двигатель ручным стартером. Вкрутите свечу обратно.
3. Слейте все топливо из бака.

6. ОСНОВНЫЕ ЭЛЕМЕНТЫ

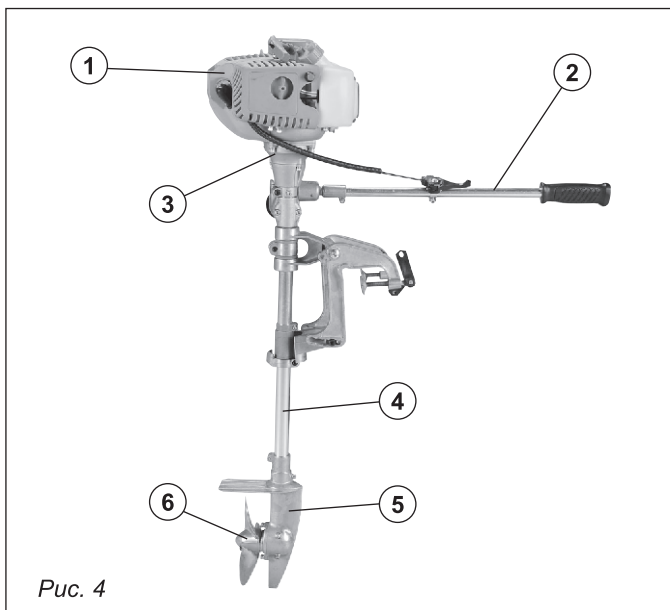


Рис. 4

Рис. 4

- 1 – двигатель
- 2 – румпель
- 3 – сцепление
- 4 – дейдвуд
- 5 – редуктор
- 6 – винт

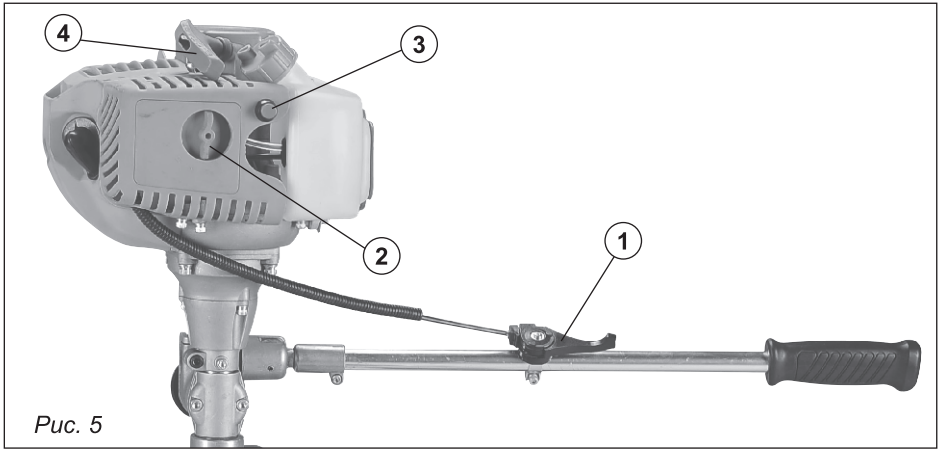


Рис. 5

Рис. 5

1 – рычаг газа; 2 – рычаг воздушной заслонки (обоганитель); 3 – кнопка «Стоп»; 4 – стартер

Для движения по мелководью мотор может быть частично приподнят (рис. 6). Двигайтесь с минимально возможной скоростью, избегая поднятия мотора над водой, так как это может привести к потере управляемости лодкой. Верните мотор в нормальное положение, как только достигните достаточной глубины.

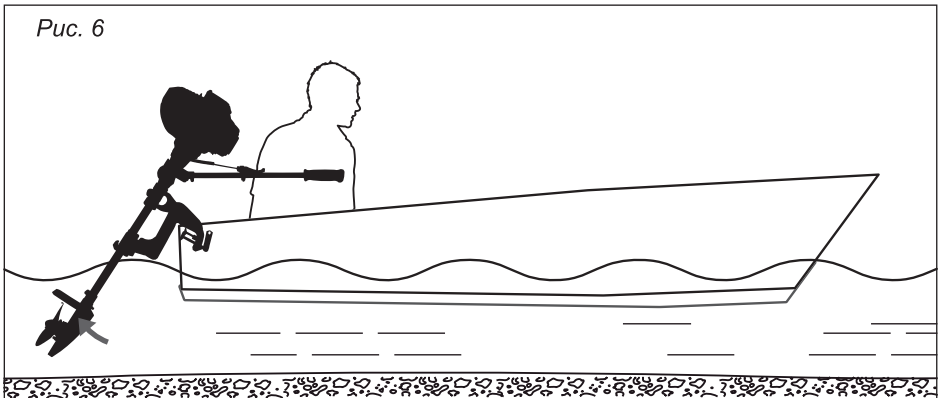


Рис. 6

Поставьте ручку газа в положение холостого хода. Разверните мотор на 180° и добавьте оборотов для начала движения.

Двигайтесь задним ходом медленно, не поворачивайте ручку газа больше чем наполовину. Иначе лодка может повести себя непредсказуемо и потерять управление, что грозит несчастным случаем.

7. УСТРАНЕНИЕ НЕИСПРАВНОСТЕЙ

Вид неисправности	Возможная причина	Способ устранения
Не работает стартер	Дефект деталей стартера	Отремонтируйте у нашего дилера
Не заводится двигатель (стартер работает)	Нет топлива в баке	Налейте в бак, свежего топлива
	Топливо загрязнено или не свежее	Налейте в бак, свежего топлива
	Свеча загрязнена или не того типа	Проверьте свечу. Очистите или замените на свечу нужного типа
	Неправильно одет колпачок свечи	Снимите и снова оденьте колпачек
	Проводка зажигания повреждена или плохо соединена	Проверьте провода на износ и разрыв. Затяните плохие соединения. Замените изношенные или поврежденные провода
	Детали системы зажигания вышли из строя	Отремонтируйте у нашего дилера
	Повреждены внутренние части двигателя	Отремонтируйте у нашего дилера
Двигатель не держит холостых оборотов и глохнет	Свеча загрязнена или не того типа	Проверьте свечу. Очистите или
	Плохо поступает топливо	Проверьте, не защемлен и не скручен ли топливопровод
	Топливо загрязнено или не свежее	Налейте в бак, свежего топлива
	Неправильный зазор на свече	Проверьте и отрегулируйте согласно инструкции
	Проводка зажигания повреждена или плохо соединена	Проверьте провода на износ и разрыв. Затяните плохие соединения. Замените изношенные или порванные провода
	Используется не то моторное масло	Проверьте и замените на нужную смесь

Вид неисправности	Возможная причина	Способ устранения
Двигатель не держит холостых оборотов и глохнет	Не отрегулирован карбюратор	Отремонтируйте у нашего дилера
	Забился карбюратор	Отремонтируйте у нашего дилера
	Не отрегулирована заслонка дросселя	Отремонтируйте у нашего дилера
	Закрыта заслонка обогатителя	Поставьте в рабочее положение
Двигатель не тянет	Поврежден винт	Отремонтируйте или замените винт
	Мотор не правильно установлен по высоте	Установите оптимальную высоту
	Днище лодки покрыто отложениями	Очистите днище лодки
	Водоросли или другие материалы намотались на картер редуктора	Очистите нижнюю часть мотора
	Свеча загрязнена или не того типа	Проверьте свечу. Очистите или замените на свечу нужного типа
	Плохо поступает топливо	Проверьте, не защемлен и не скручен ли топливопровод или возникли другие
	Топливо загрязнено или не свежее	Налейте в бак чистого, свежего топлива
	Неправильный зазор на свече	Проверьте и отрегулируйте согласно
	Проводка зажигания повреждена или плохо соединена	Проверьте провода на износ и разрыв. Затяните плохие соединения. Замените изношенные или порванные провода
	Детали системы зажигания вышли из строя	Отремонтируйте у нашего дилера
Используется не то моторное масло	Проверьте и замените на нужную смесь	

Вид неисправности	Возможная причина	Способ устранения
Двигатель не тянет	Неправильно соединен топливопровод	Подсоедините правильно
	Установлена свеча не соответствующая рекомендации	Проверьте и замените на ту которая рекомендуется
Мотор сильно вибрирует	Поврежден винт	Отремонтируйте или замените винт
	Поврежден вал винта	Отремонтируйте у нашего дилера
	Водоросли намотались на винт	Очистите винт
	Ослабли болты крепления мотора	Затяните болты
	Поврежден механизм рулевого управления	Отремонтируйте у нашего дилера

8. ХАРАКТЕРИСТИКИ

Параметр / Модель мотора	BOM52
Высота транца	38 см
Максимальная мощность	1500 Вт / 2,0 л.с.
Размеры (длина, ширина, высота)	104x38x28 см
Объем двигателя	52 см ³
Обороты максимальной мощности	7000 об/мин
Главная передача	2.08
Включение передач	Центробежное сцепление
Система управления	Румпель
Система зажигания	CDI
Встроенный топливный бак	0,95 л
Система старта	Ручной
Рекомендуемый размер винта	7"
Рекомендуемый сорт топлива	92 неэтилированный
Рекомендуемый сорт трансмиссионного масла	SAE75W90, SAE80W90
Система смазки двигателя (пропорции смешивания)	1:25
Вес нетто / брутто	8,4 / 9,9 кг

9. СБОРОЧНЫЕ ЕДИНИЦЫ И ДЕТАЛИ

РЕДУКТОР

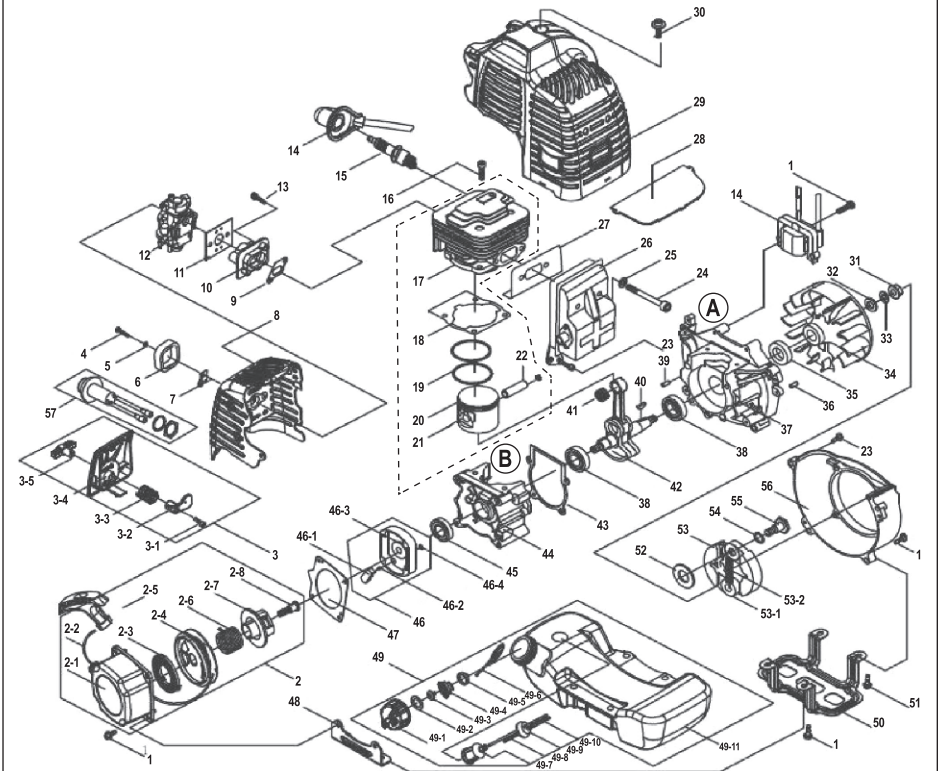


Рис. 7

РЕДУКТОР (рис. 7)

№	НАИМЕНОВАНИЕ
1	винт м5х20
2	стартер в сборе
2-1	корпус стартера
2-2	шнур стартера
2-3	пружина стартера

№	НАИМЕНОВАНИЕ
2-4	барабан стартера
2-5	рукаятка стартера
2-6	пружина легкого пуска
2-7	храповик стартера
2-8	винт

РЕДУКТОР (продолжение, рис. 7)

№	НАИМЕНОВАНИЕ
3	крышка фильтра в сборе
3-1	винт
3-2	воздушная заслонка
3-3	пружина
3-4	крышка фильтра
3-5	рычаг
4	винт м5х50
5	шайба
6	фильтр воздушный
7	скоба
8	корпус фильтра
9	прокладка теплоизолятора
10	теплоизолятор
11	прокладка карбюратора
12	карбюратор
13	винт м5х25
14	зажигание
15	свеча зажигания L7TC
16	винт м5х20
17	цилиндр
18	прокладка цилиндра
19	кольцо поршневое
20	поршень
21	стопор пальца
22	палец поршневой
23	винт м5х12
24	винт м6х55
25	шайба
26	глушитель
27	прокладка глушителя
28	отражатель
29	дефлектор
30	винт м5х16
31	гайка
32	шайба
33	шайба
34	маховик
35	сальник 15х30х7
36	штифт

№	НАИМЕНОВАНИЕ
37	картер А
38	подшипник 6202
39	штифт
40	шпонка
41	подшипник шатуна
42	коленвал
43	прокладка картера
44	картер В
45	сальник 12х22х7
46	храповик в сборе
	стопор
	пружина
	корпус храповика
	собачка
47	прокладка стартера
48	скоба
49	бензобак в сборе
49-1	пробка бака
49-2	прокладка
49-3	сапун
49-4	колпачек
49-5	прокладка
49-6	поводок
49-7	топливный фильтр
49-8	трубка топливная
49-9	держатель бензопровода
49-10	трубка топливная
49-11	бак топливный
50	кронштейн бака
51	винт м5х14
52	шайба
53	сцепление в сборе
53-1	кулачек сцепления
53-2	пружина сцепления
54	шайба
55	болт сцепления
56	кожух сцепления
57	кнопка стоп в сборе
58	ЦПГ в сборе

ДЕЙДВУД

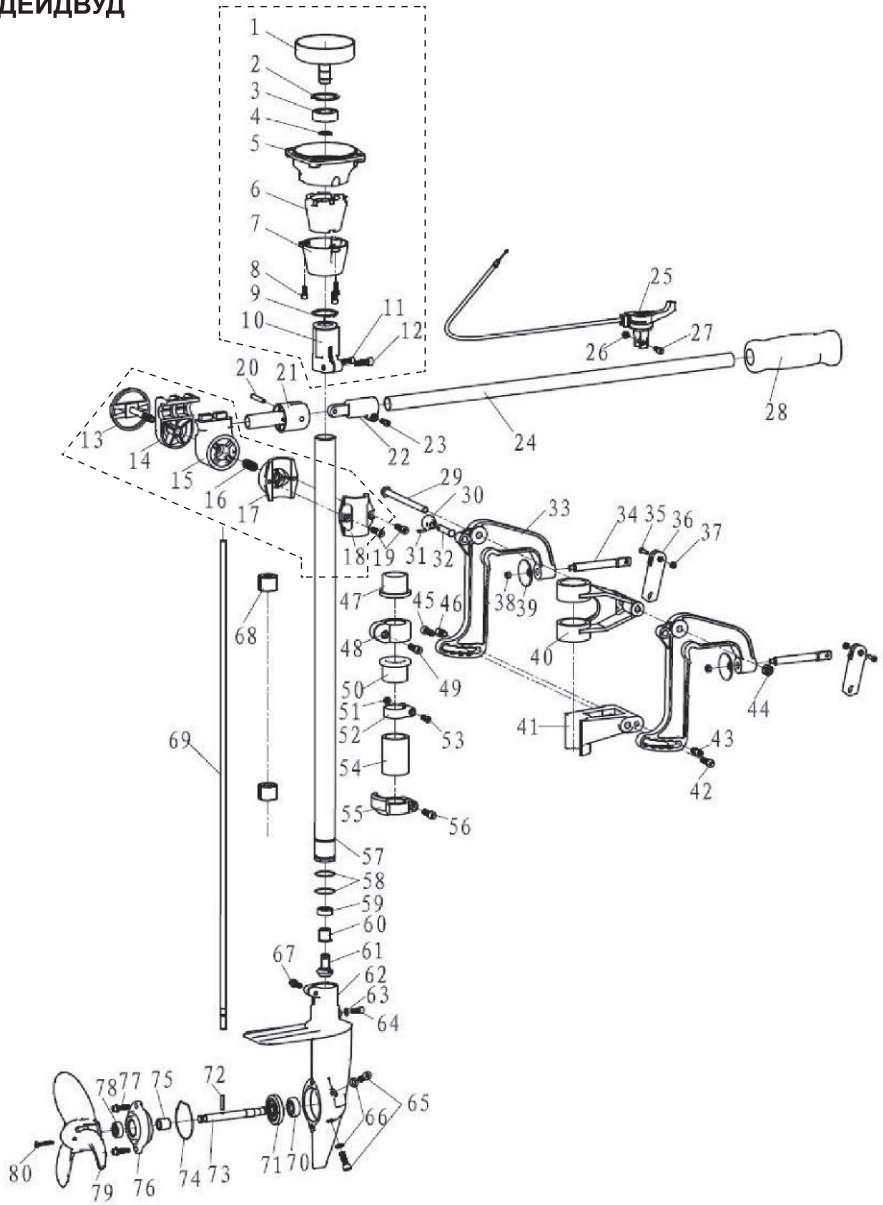


Рис. 8.

ДЕЙДВУД (рис. 8)

№	НАИМЕНОВАНИЕ
1	барабан сцепления
2	кольцо стопорное Ф35
3	подшипник 6202-2RS
4	кольцо стопорное Ф15
5	корпус сцепления
6	демфер
7	крышка демфера
8	винт м5х16
9	кольцо стопорное Ф32
10	втулка
11	винт м5х12
12	винт м6х25
13	винт барашек
14	хомут румпеля 1
15	хомут румпеля 2
16	пружина
17	хомут румпеля 3
18	хомут румпеля 4
19	винт м6х20
20	штифт 5х35
21	шарнир румпеля 1
22	шарнир румпеля 2
23	винт м5х35
24	румпель 19х540х1,2
25	рычаг газа
26	гайка м5
27	винт м5х16
28	ручка
29	болт м8х115
30	колпачек
31	штифт
32	фиксатор
33	струбцина
34	винт струбцины
35	винт м4х16
36	флажок
37	гайка м4
38	гайка м5
39	шайба
40	кронштейн

№	НАИМЕНОВАНИЕ
41	упор
42	винт м8х30
43	винт м8х20
44	гайка м8
45	винт м8х30
46	винт м8х20
47	втулка
48	хомут
49	винт м6х25
50	втулка
51	гайка м5
52	хомут
53	винт м5х20
54	втулка
55	фиксатор заднего хода
56	винт м6х25
57	труба 28х607х2
58	кольцо 25х1
59	сальник 8х22х7
60	подшипник
61	шестерня малая
62	корпус редуктора
63	шайба
64	винт м5х12
65	винт м6х10
66	шайба
67	винт м5х25
68	подшипник скольжения
69	вал ведущий
70	подшипник 6000/Р6
71	шестерня большая
72	шпонка
73	вал винта
74	кольцо 47х1.5
75	втулка
76	крышка редуктора
77	болт м6х16
78	сальник 10х22х7
79	винт гребной
80	шплинт 4х45

10. ГАРАНТИЙНЫЕ ОБЯЗАТЕЛЬСТВА

10.1. Гарантийный срок эксплуатации лодочного мотора составляет 12 месяцев со дня продажи. Если изделие, предназначенное для бытовых (непрофессиональных) нужд эксплуатировалось в коммерческих целях (профессионально), срок гарантии составляет один месяц со дня продажи.

10.2. В течение гарантийного срока эксплуатации владелец имеет право на бесплатное устранение дефектов, возникших по вине завода-изготовителя и при предъявлении правильно оформленного гарантийного талона.

10.3. Гарантия не распространяется на лодочный мотор, имеющий дефекты, вызванные эксплуатацией изделия с нарушением требований данного руководства, а также:

- при отсутствии гарантийного талона, при наличии исправлений в гарантийном талоне;
- если не разборчив или изменен заводской номер инструмента, номер инструмента не соответствует номеру, указанному в гарантийном талоне;
- при истечении срока гарантии;
- при попытках самостоятельного вскрытия или ремонта инструмента вне гарантийного сервисного центра;
- при использовании инструмента с нарушением инструкции по эксплуатации или не по назначению, при использовании не оригинальных, некачественных или неисправных расходных материалов;
- при механических повреждениях корпуса, попадании инородных предметов внутрь инструмента, а также при повреждениях наступивших в результате неправильно хранения (коррозия металлических частей), небрежном и плохом уходе;
- при естественном износе изделия и его комплектующих;
- при задирах поршня и цилиндра, что свидетельствует:
 - 1) о перегреве инструмента;
 - 2) о не правильном приготовлении топливной смеси.

Гарантия не распространяется на расходные части изделия: фрезы, воздушный фильтр, элементы крепления инструмента и прочие винтовые соединения (шпильки, винты, гайки, болты и т.д.), детали механизма стартера, свечи зажигания, ремни, сальники, фрикционные кольца, тросики управления, фильтры, крышки бачков, муфта и барабан сцепления. Во время эксплуатации агрегата по причине открутившихся болтов, гаек, шпилек и других резьбовых соединений, что привело к поломке агрегата (двигателя, редуктора, коробки передач) или иных навесных частей - гарантия не распространяется.

Изготовитель гарантирует возможность использования изделия по назначению на протяжении срока службы при условии проведения технического обслуживания или ремонта (после окончания гарантийного срока эксплуатации техническое обслуживание и ремонт производятся за счет потребителя).

Инструкции, указанные в данном руководстве, не относятся к абсолютно всем ситуациям, которые могут возникнуть. Оператор должен осознавать, что контроль над практической эксплуатацией и соблюдение всех предосторожностей входит в его непосредственные обязанности.

С условиями гарантии ознакомлен.

Претензий к комплектации и внешнему виду не имею.

Покупатель _____

Телефон центрального сервисного центра: +7 (342) 214-52-12 www.fdbrait.ru

Производитель: YONGKANG VAUBAN TRADE CO., LTD

Адрес: WEST H8 ROOM, FLOOR 22, JINTONG BUILDING, HEADQUARTERS CENTER YONGKANG, JINHUA, ZHEJIANG, CHINA.

Телефон: + 86-0579-81709753

Корешок талона №1

на гарантийный ремонт _____

(Модель: _____)

(Изыят: _____ " _____ 201__г.)

Исполнитель _____ / _____ (подпись) _____ (ФИО)

ДЕЙСТВИТЕЛЕН ПРИ ЗАПОЛНЕНИИ

ТАЛОН №1

На гарантийный ремонт _____

(Модель: _____)

Серийный номер _____

Представитель _____

(подпись, штамп)

Заполняет торговая организация

Продан _____

(наименование и адрес предприятия)

Дата продажи _____ М.П.

Продавец _____ / _____ /

(подпись)

(ФИО)

Корешок талона №2

на гарантийный ремонт _____

(Модель: _____)

(Изыят: _____ " _____ 201__г.)

Исполнитель _____ / _____ (подпись) _____ (ФИО)

ДЕЙСТВИТЕЛЕН ПРИ ЗАПОЛНЕНИИ

ТАЛОН №2

На гарантийный ремонт _____

(Модель: _____)

Серийный номер _____

Представитель _____

(подпись, штамп)

Заполняет торговая организация

Продан _____

(наименование и адрес предприятия)

Дата продажи _____ М.П.

Продавец _____ / _____ /

(подпись)

(ФИО)

Заполняет ремонтное предприятие

(наименование и подпись предприятия)

Исполнитель _____ / _____ /
(подпись) (ФИО)

Владелец _____

_____ / _____ /
(подпись) (ФИО)

Дата ремонта _____ М.П.

Утверждаю _____
(Должность, подпись, ФИО руководителя ремонтного предприятия)

Заполняет ремонтное предприятие

(наименование и подпись предприятия)

Исполнитель _____ / _____ /
(подпись) (ФИО)

Владелец _____

_____ / _____ /
(подпись) (ФИО)

Дата ремонта _____ М.П.

Утверждаю _____
(Должность, подпись, ФИО руководителя ремонтного предприятия)

Корешок талона №3

на гарантийный ремонт _____

(Модель: _____)

(Изыят: _____ " _____ 201__г.)

Исполнитель _____

(подпись)

(ФИО)

ДЕЙСТВИТЕЛЕН ПРИ ЗАПОЛНЕНИИ

ТАЛОН №3

На гарантийный ремонт _____

(Модель: _____)

Серийный номер _____

Представитель _____

(подпись, штамп)

Заполняет торговая организация

Продан _____

(наименование и адрес предприятия)

Дата продажи _____ М.П.

Продавец _____ / _____ /

(подпись)

(ФИО)

ДЕЙСТВИТЕЛЕН ПРИ ЗАПОЛНЕНИИ

ТАЛОН №4

На гарантийный ремонт _____

(Модель: _____)

Серийный номер _____

Представитель _____

(подпись, штамп)

Заполняет торговая организация

Продан _____

(наименование и адрес предприятия)

Дата продажи _____ М.П.

Продавец _____ / _____ /

(подпись)

(ФИО)

Корешок талона №4

на гарантийный ремонт _____

(Модель: _____)

(Изыят: _____ " _____ 201__г.)

Исполнитель _____

(подпись)

(ФИО)

Заполняет ремонтное предприятие

(наименование и подпись предприятия)

Исполнитель _____ / _____ /
(подпись) (ФИО)

Владелец _____

_____ / _____ /
(подпись) (ФИО)

Дата ремонта _____ М.П.

Утверждаю _____
(Должность, подпись, ФИО руководителя ремонтного предприятия)

Заполняет ремонтное предприятие

(наименование и подпись предприятия)

Исполнитель _____ / _____ /
(подпись) (ФИО)

Владелец _____

_____ / _____ /
(подпись) (ФИО)

Дата ремонта _____ М.П.

Утверждаю _____
(Должность, подпись, ФИО руководителя ремонтного предприятия)

FD BRAIT