



РУКОВОДСТВО ПО ЭКСПЛУАТАЦИИ

ГЕНЕРАТОР ИНВЕРТОРНЫЙ BR1400i, BR1500i, BR1600i, BR2000i, BR2500i, BR3500i, BR3800i, BR4000i, BR5000i, BR7500iE, BR14000iE



ПЕРЕД ИСПОЛЬЗОВАНИЕМ ВНИМАТЕЛЬНО
ОЗНАКОМЬТЕСЬ С ИНСТРУКЦИЕЙ!



Благодарим за покупку продукции BRAIT®.

В данном руководстве приведены правила эксплуатации инструмента BRAIT.

Перед началом работ внимательно прочтите руководство. Эксплуатируйте инструмент в соответствии с правилами и с учетом требований безопасности, а также руководствуясь здравым смыслом. Сохраните инструкцию, при необходимости Вы всегда можете обратиться к ней. Линейка продукции BRAIT постоянно расширяется новыми моделями.

Продукция BRAIT отличается эргономичным дизайном, обеспечивающей удобство ее использования, продуманной конструкцией, высокой мощностью и производительностью.

В связи с изменениями в технических характеристиках содержание руководства может не полностью соответствовать приобретенному инструменту.

Производитель оставляет за собой право вносить изменения в конструкцию отдельных деталей без предварительного уведомления. Имейте это в виду, читая руководство по эксплуатации.

С уважением, команда BRAIT®.



ВНИМАНИЕ! Перед использованием внимательно прочитайте руководство по эксплуатации устройства, при помощи данного руководства ознакомьтесь с: устройством и с условиями его правильного и безопасного использования.



ВНИМАНИЕ! Внешний вид и устройство инструмента могут отличаться от представленных в инструкции.



ВНИМАНИЕ! Для предотвращения опасности воспламенения или поражения электрическим током не подвергайте изделие воздействию дождя или влаги; во избежание электрического удара не пытайтесь самостоятельно вскрывать корпус. Обращайтесь за обслуживанием только в авторизованный сервисный центр.

Срок службы изделия 5 лет с момента даты продажи. Если дата продажи не указана, срок службы исчисляется с даты выпуска изделия.

Срок хранения - 5 лет при хранении в закрытых помещениях с естественной вентиляцией в упаковке при температуре воздуха от -10°C до +50°C и относительной влажности воздуха не более 80%.

Дата изготовления может быть определена цифрами серийного номера, размещённого на изделии, и (или) может быть указана на упаковке изделия.

СОДЕРЖАНИЕ

1. ОБЩИЕ СВЕДЕНИЯ	4
2. ПРАВИЛА БЕЗОПАСНОСТИ.....	4
3. КОМПЛЕКТАЦИЯ.....	6
4. ОБЩИЙ ВИД УСТРОЙСТВА	7
5. ТЕХНИЧЕСКИЕ ХАРАКТЕРИСТИКИ	14
6. ПОДГОТОВКА К РАБОТЕ И ПОРЯДОК ЭКСПЛУАТАЦИИ	14
7. ТЕХНИЧЕСКОЕ ОБСЛУЖИВАНИЕ	20
8. ВОЗМОЖНЫЕ НЕИСПРАВНОСТИ И СПОСОБЫ ИХ УСТРАНЕНИЯ	25
9. ТРАНСПОРТИРОВКА И ХРАНЕНИЕ	26
ГАРАНТИЙНЫЕ ОБЯЗАТЕЛЬСТВА	27
ГАРАНТИЙНЫЙ ТАЛОН	29

1. ОБЩИЕ СВЕДЕНИЯ

В инструкции подробно описан процесс подготовки, запуска и технического ухода за бензиновым электрогенератором. Следуйте данным инструкциям, и электрогенератор станет для Вас надежным помощником на долгие годы.



ВНИМАНИЕ! Перед началом использования электрогенератора внимательно ознакомьтесь с данным руководством по эксплуатации.

Представленная документация содержит минимально необходимые сведения для применения изделия. Компания-производитель вправе вносить в конструкцию усовершенствования, не изменяющие правила и условия эксплуатации, без отражения их в эксплуатационной документации.

Электрогенератор бензиновый (бензогенератор), предназначенная для автономного электроснабжения в повторно-кратковременном режиме потребителей бытового и аналогичного назначения, относящихся к классу переносных электроприемников. В качестве первичного двигателя используется карбюраторный двигатель, топливом для которого является неэтилированный бензин.

Особенностью инверторных бензогенераторов является выходной ток с малой погрешностью. Это позволяет использовать его для чувствительного электронного оборудования, такого как компьютеры, телефоны, оргтехника и многое другое.

Инверторные бензогенераторы компактны и экономичны, а так же обладают низким уровнем шума и вибрации.

Электрогенераторы BRAIT имеют бытовое назначение.

Правила реализации продукции определяются предприятиями розничной торговли в соответствии с требованиями действующего законодательства.

2. ПРАВИЛА БЕЗОПАСНОСТИ ДЛЯ ПРЕДУПРЕЖДЕНИЯ ТРАВМАТИЗМА



ВНИМАНИЕ! При несоблюдении правил техники безопасности и инструкций по эксплуатации данного инверторного генератора производитель снимает с себя ответственность за несчастные случаи и повреждения, нанесенные людям, а также за ущерб оборудованию.

2.1. Запрещается:

- **ИСПОЛЬЗОВАТЬ ГЕНЕРАТОР В ПОМЕЩЕНИИ;**
- Использовать генератор во влажной окружающей среде;
- Подключать напрямую без блока АВР к системе электроснабжения дома;
- Устанавливать ближе, чем на 1 метр от любых горючих материалов;
- Курить при заправке топливом;
- Использование несовершеннолетними, лицами с умственными отклонениями, в алкогольном и наркотическом опьянении.



ВНИМАНИЕ! Не работайте с генератором в состоянии алкогольного или наркотического опьянения или после употребления сильнодействующих лекарств.

2.2. Техника безопасности перед началом эксплуатации

- Для предотвращения поражения электрическим током не эксплуатируйте генератор во время дождя и мокрого снега.
- При проведении проверки перед эксплуатацией изначально убедитесь, что генератор расположен на горизонтальной поверхности, выключатель зажигания находится в положении OFF. Эти предохранительные меры безопасности снижают риск непроизвольного запуска генератора.



ВНИМАНИЕ! При неблагоприятной погоде (дождь, снег, лед, ветер, град) рекомендуется отложить проведение работ на открытом пространстве - существует повешенная опасность несчастного случая!

- Перед эксплуатацией произведите подключение генератора к защитному заземлению сопротивлением не более 4-х Ом, выполненному в соответствии с правилами электротехнической безопасности.
- Не подключайте и не отсоединяйте потребителей электроэнергии, стоя в воде или на влажной, сырой земле.
- Перед включением устройства в электросеть генератора, проверьте штепсельную вилку и кабель на отсутствие повреждений. В случае обнаружения повреждений вызовите квалифицированного электрика и устраните их.
- Не ставьте никаких посторонних предметов на генератор.
- Подключите заземление генератору для предотвращения поражения электрическим током.
- Вилка прибора должна соответствовать розетке на панели генератора.
- Запрещается любым образом модифицировать электрическую розетку.
- Используйте переходники и удлинители только если они оборудованы элементами заземления.
- Топливо чрезвычайно огнеопасно и токсично. Не переполняйте топливный бак во избежание перелива через край при нагревании и расширении топлива.
- После заправки топливом удостоверьтесь в том, что крышка бака надежно закручена.
- При использовании генератора на улице, применяйте удлинители, предназначенные для работы на открытом воздухе. Такие удлинители снижают опасность поражения электрическим током.

2.3. Техника безопасности во время эксплуатации

- Во избежание опасности получения травмы, ожога и вреда здоровью: никогда не вдыхайте выхлопные газы, не прикасайтесь к глушителю и будьте осторожными при отключении генератора. Если вы вдохнули пары топлива или выхлопы могли попасть в глаза, немедленно обратитесь к врачу. При попадании топлива на кожу или одежду немедленно промойте их водой с мылом и смените одежду.
- Не эксплуатируйте генератор с пылезащитным чехлом или другими предметами, покрывающими его.



ВНИМАНИЕ! ОПАСНОСТЬ ПОЛУЧЕНИЯ ОЖОГОВ! При работе генератора глушитель нагревается. Будьте осторожны, избегайте любого контакта с глушителем при работе.

- Осторожно обращайтесь с силовым кабелем. Поврежденный кабель увеличивает опасность поражения электрическим током и подлежит замене.

- Никогда не производите запуск генератора в закрытом помещении. При работе бензинового генератора выделяется выхлопной угарный газ, продолжительное вдыхание выхлопных газов двигателя опасно для здоровья.
- Не касайтесь частей генератора, находящихся под напряжением.
- Не используйте дефектные, плохо изолированные или временно соединенные кабели. Не прикасайтесь к оголенным проводам или отсоединенным разъемам.
- Никогда не вдыхайте выхлопные газы. Выхлопные газы содержат угарный газ, который не имеет цвета и запаха и является очень ядовитым. Попадание угарного газа в органы дыхания может привести к потере сознания или смерти.
- Будьте предельно осторожны при заправке картера двигателя моторным маслом или его замене. Моторное масло является токсичным и опасным веществом. Не допускайте попадания масла в пищевод и на кожу, не допускайте контакта с маслом.
- Избегайте контакта с топливом. Возможно раздражение кожных покровов, слизистой оболочки глаз, верхних дыхательных путей, или аллергические реакции при индивидуальной непереносимости. Частый контакт с топливом может привести к острым воспалениям и хроническим заболеваниям кожи.
- В случае если по каким-либо причинам произошел контакт с маслом или топливом, смойте эти вещества водой с мылом. При попадании в глаза, промойте большим количеством проточной чистой воды и немедленно обратитесь к врачу.
- Остановите двигатель перед заправкой топлива

2.4. Техника безопасности при хранении

Выхлопная система двигателя нагревается при работе и остается горячей некоторое время после выключения двигателя. Будьте внимательны и не дотрагивайтесь до глушителя, пока он горячий. Дайте двигателю остыть до того, как поставить его на хранение в помещении. Хранить сухих и проветриваемых помещениях.



ВНИМАНИЕ! Генератор вырабатывает электроэнергию. При несоблюдении инструкции по эксплуатации возможно поражение электрическим током.

3. КОМПЛЕКТАЦИЯ

1. Бензиновый электрогенератор
2. Свечной ключ с воротком (либо с отвёрткой)
3. Комплект резиновых опор с гайками (могут быть уже установлены)
4. Рукоятка для переноски
5. Паспорт (руководство по эксплуатации)

**Производитель сохраняет за собой право вносить поправки и изменять комплектацию устройства, не влияющие на параметры устройства, без указания в паспорте устройства.*

4. ОБЩИЙ ВИД УСТРОЙСТВА

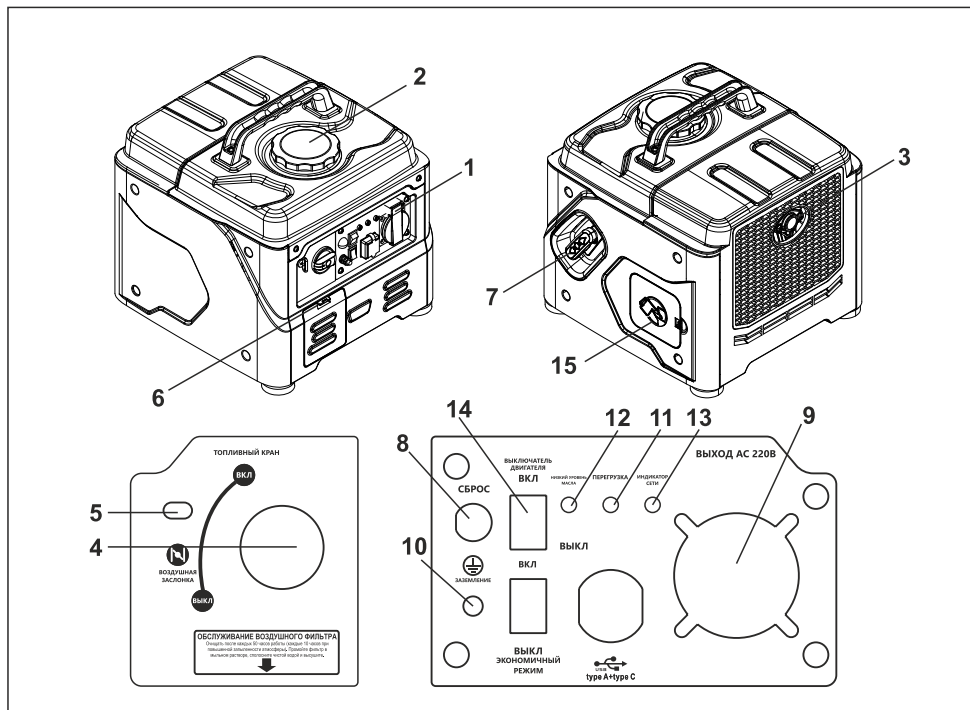


Рис. 1 Общий вид модели BR1400i

1. Панель управления
2. Крышка бензобака
3. Глушитель
4. Топливная заслонка
5. Воздушная заслонка
6. Отсек воздушного фильтра
7. Ручной стартер
8. Кнопка сброса
9. Розетка переменного тока 220 В
10. Клемма заземления
11. Индикатор перегрузки
12. Индикатор низкого уровня масла
 - Мигает при запуске двигателя с низким уровнем масла
 - Светится красным цветом при уровне масла ниже допустимого предела, прежде чем сработает защита и выключится двигатель (в течение 10 секунд)
13. Индикатор сети
14. Выключатель двигателя
15. Маслозаливная горловина

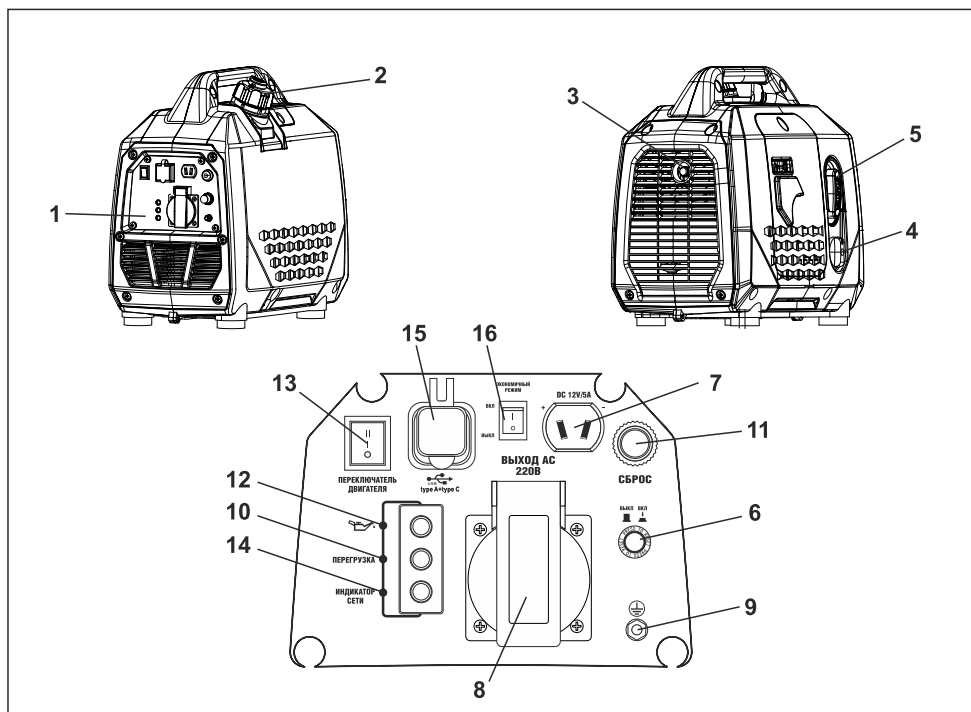


Рис. 2 Общий вид моделей BR1500i и BR1600i

1. Панель управления
2. Крышка бензобака
3. Глушитель
4. Рычаг воздушной заслонки
5. Стартер
6. Автомат защиты для 12 В
7. Розетка 12 В
8. Розетка переменного тока 220 В
9. Клемма заземления
10. Индикатор перегрузки
11. Кнопка сброса
12. Индикатор низкого уровня масла
 - Мигает при запуске двигателя с низким уровнем масла
 - Светится красным цветом при уровне масла ниже допустимого предела, прежде чем работает защита и выключится двигатель (в течение 10 секунд)
13. Выключатель двигателя
14. Индикатор сети
15. Разъём USB type A + type C
16. Экономичный режим

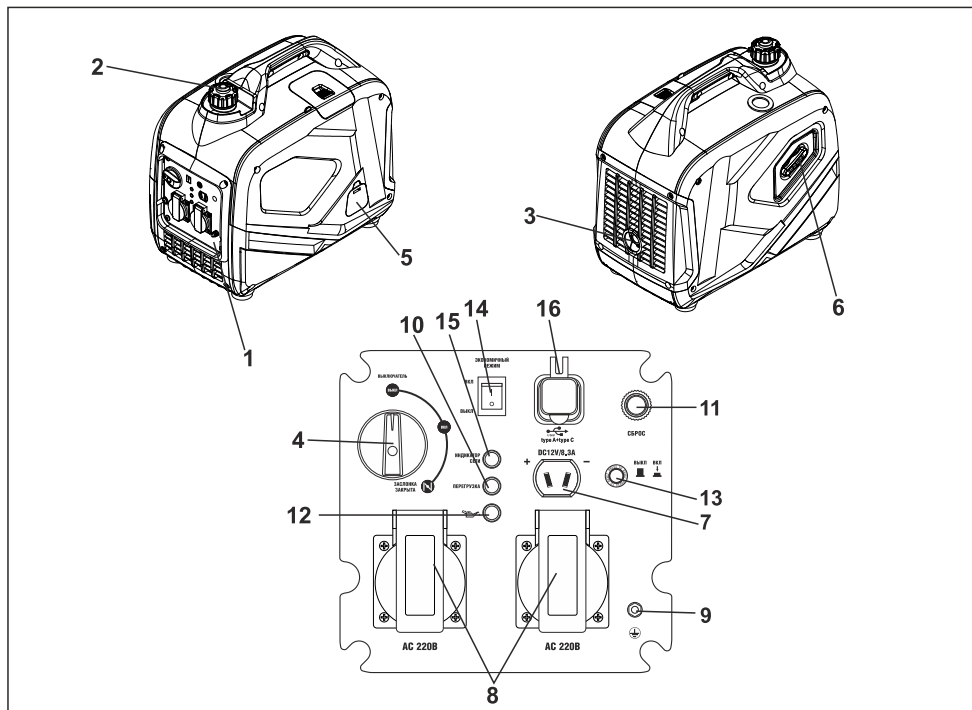


Рис. 3 Общий вид модели BR2000i

1. Панель управления
2. Крышка бензобака
3. Глушитель
4. Рычаг воздушной заслонки
5. Воздушный фильтр
6. Стартер
7. Розетка 12 В
8. Розетки переменного тока 220 В
9. Клемма заземления
10. Индикатор перегрузки
11. Кнопка сброса
12. Индикатор низкого уровня масла
Мигает при запуске двигателя с низким уровнем масла
Светится красным цветом при уровне масла ниже допустимого предела, прежде чем сработает защита и выключится двигатель (в течение 10 секунд)
13. Автомат защиты для 12 В
14. Кнопка включения экономичного режима
15. Индикатор сети
16. Разъём USB type A + type C

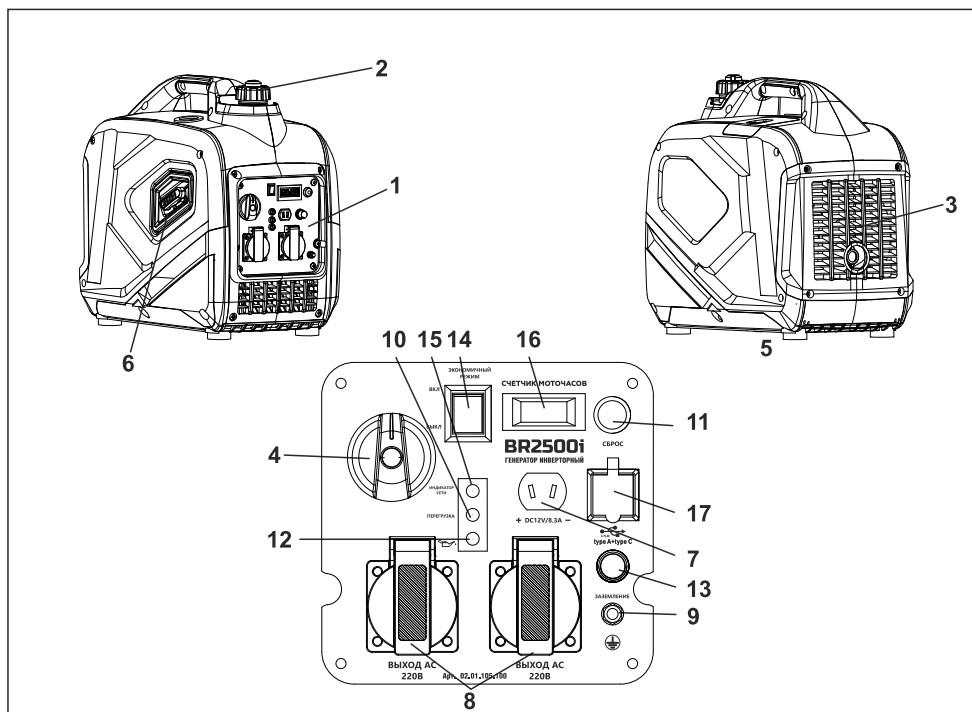


Рис. 4 Общий вид модели BR2500i

1. Панель управления
2. Крышка бензобака
3. Глушитель
4. Рычаг воздушной заслонки
5. Воздушный фильтр
6. Стартер
7. Розетка 12 В
8. Розетка переменного тока 220 В
9. Клемма заземления
10. Индикатор перегрузки
11. Кнопка сброса
12. Индикатор низкого уровня масла
 - Мигает при запуске двигателя с низким уровнем масла
 - Светится красным цветом при уровне масла ниже допустимого предела, прежде чем сработает защита и выключится двигатель (в течение 10 секунд)
13. Автомат защиты для 12 В
14. Кнопка включения экономичного режима
15. Индикатор сети
16. Счётчик моточасов
17. Разъём USB type A + type C

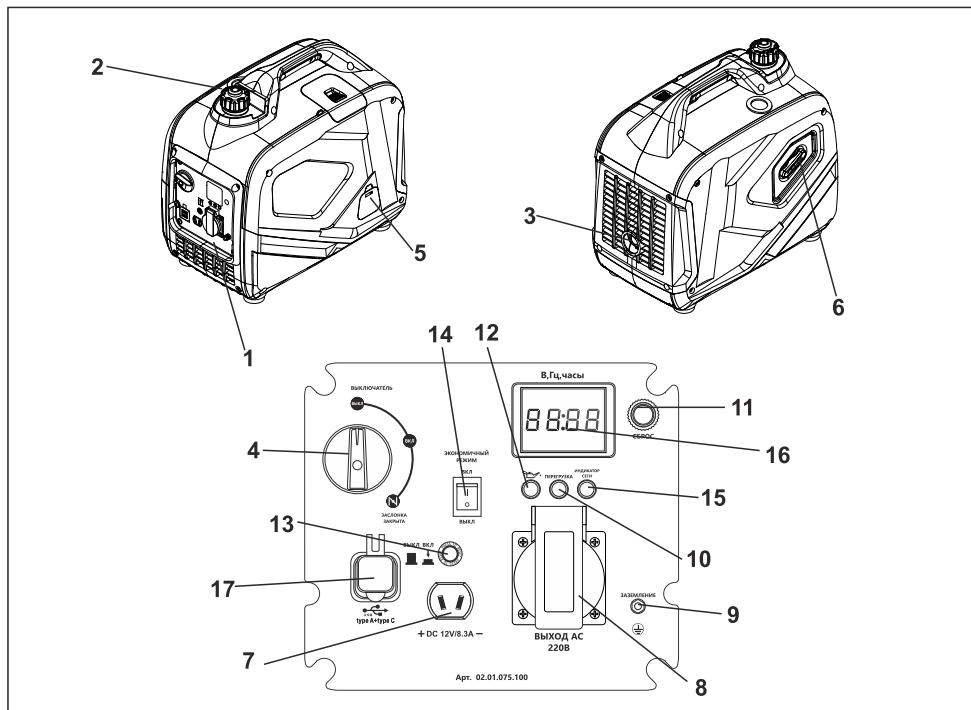


Рис. 5 Общий вид модели BR3500i

1. Панель управления
2. Крышка бензобака
3. Глушитель
4. Рычаг воздушной заслонки
5. Воздушный фильтр
6. Стартер
7. Розетка 12 В
8. Розетка переменного тока 220 В
9. Клемма заземления
10. Индикатор перегрузки
11. Кнопка сброса
12. Индикатор низкого уровня масла
 - Мигает при запуске двигателя с низким уровнем масла
 - Светится красным цветом при уровне масла ниже допустимого предела, прежде чем сработает защита и выключится двигатель (в течение 10 секунд)
13. Автомат защиты для 12 В
14. Кнопка включения экономичного режима
15. Индикатор сети
16. Дисплей (напряжение, частота, наработка в часах)
17. Разъём USB type A + type C

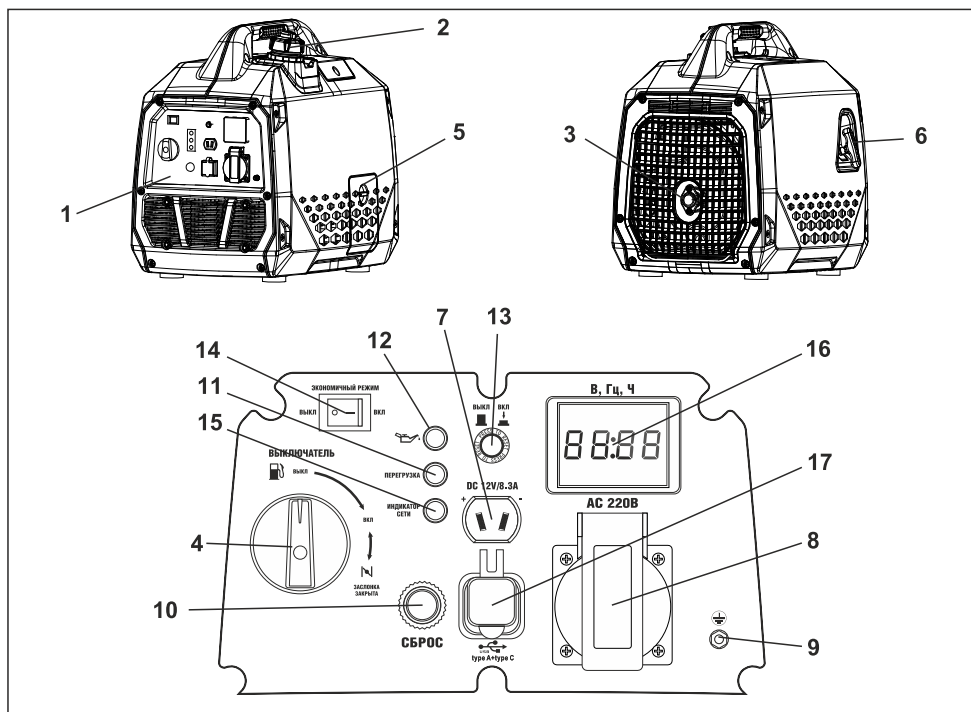


Рис. 6 Общий вид модели BR3800i

1. Панель управления
2. Крышка бензобака
3. Глушитель
4. Рычаг воздушной заслонки
5. Воздушный фильтр
6. Стартер
7. Розетка 12 В
8. Розетка переменного тока 220 В
9. Клемма заземления
10. Кнопка сброса
11. Индикатор перегрузки
12. Индикатор низкого уровня масла
 - Мигает при запуске двигателя с низким уровнем масла
 - Светится красным цветом при уровне масла ниже допустимого предела, прежде чем работает защита и выключится двигатель (в течение 10 секунд)
13. Автомат защиты для 12 В
14. Кнопка включения экономичного режима
15. Индикатор сети
16. Дисплей (напряжение, частота, наработка в часах)
17. Разъём USB type A + type C

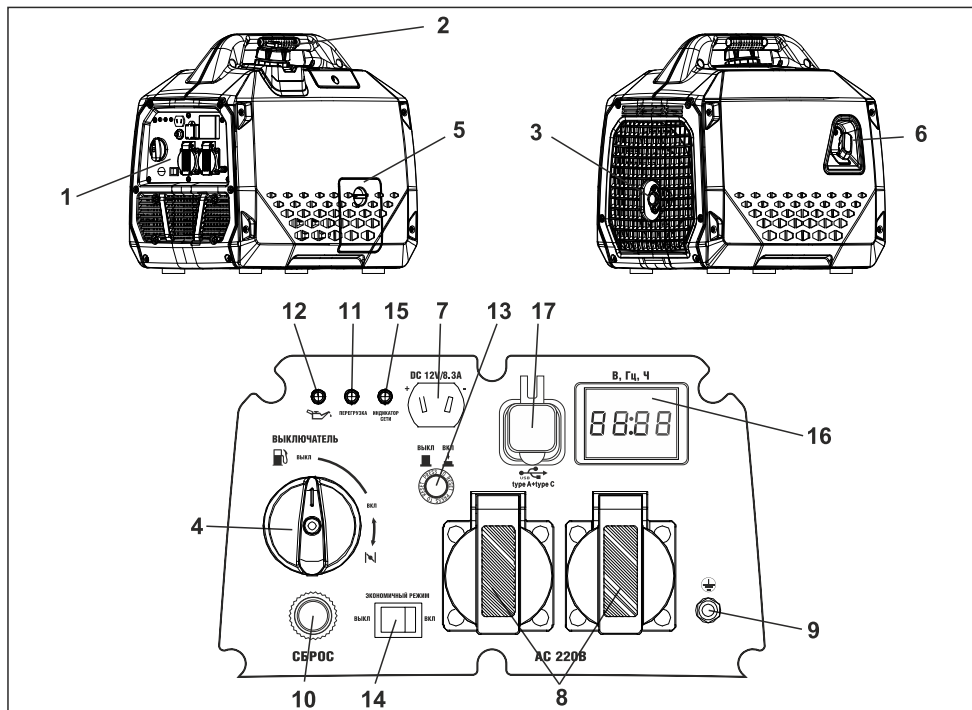


Рис. 7 Общий вид модели BR4000i

1. Панель управления
2. Крышка бензобака
3. Глушитель
4. Рычаг воздушной заслонки
5. Воздушный фильтр
6. Стартер
7. Розетка 12 В
8. Розетки переменного тока 220 В
9. Клемма заземления
10. Кнопка сброса
11. Индикатор перегрузки
12. Индикатор низкого уровня масла
 - Мигает при запуске двигателя с низким уровнем масла
 - Светится красным цветом при уровне масла ниже допустимого предела, прежде чем сработает защита и выключится двигатель (в течение 10 секунд)
13. Автомат защиты для 12 В
14. Кнопка включения экономичного режима
15. Индикатор сети
16. Дисплей (напряжение, частота, наработка в часах)
17. Разъём USB type A + type C

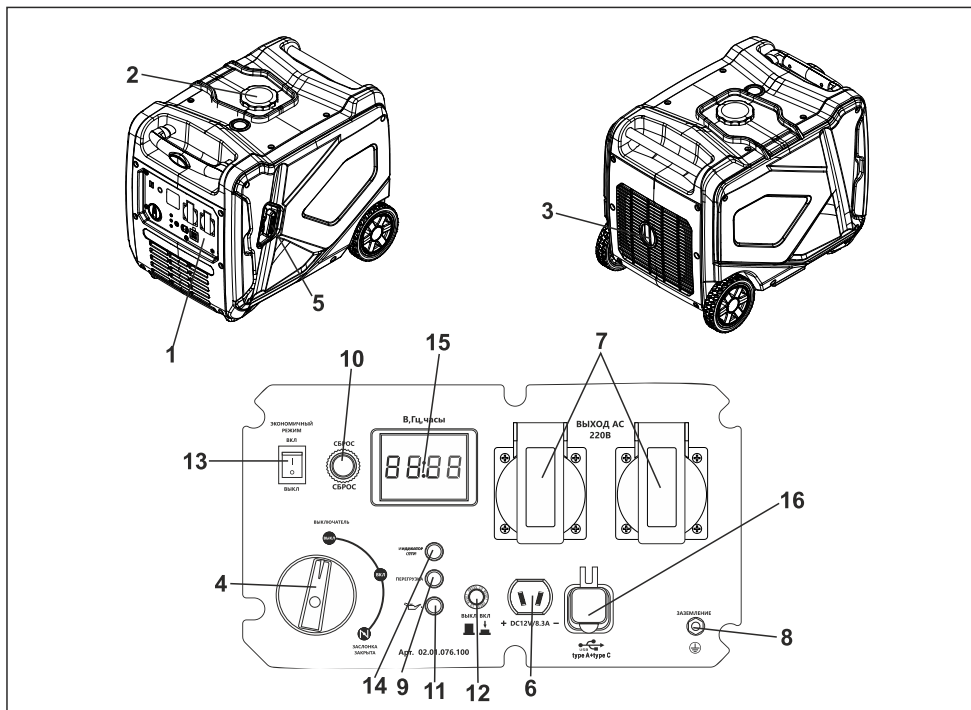


Рис. 8 Общий вид модели BR5000i

1. Панель управления
2. Крышка бензобака
3. Глушитель
4. Рычаг воздушной заслонки
5. Стартер
6. Розетка 12 В
7. Розетка переменного тока 220 В
8. Клемма заземления
9. Индикатор перегрузки
10. Кнопка сброса
11. Индикатор низкого уровня масла
 - Мигает при запуске двигателя с низким уровнем масла
 - Светится красным цветом при уровне масла ниже допустимого предела, прежде чем сработает защита и выключится двигатель (в течение 10 секунд)
12. Автомат защиты для 12 В
13. Кнопка включения экономичного режима
14. Индикатор сети
15. Дисплей (напряжение, частота, наработка в часах)
16. Разъём USB type A + type C

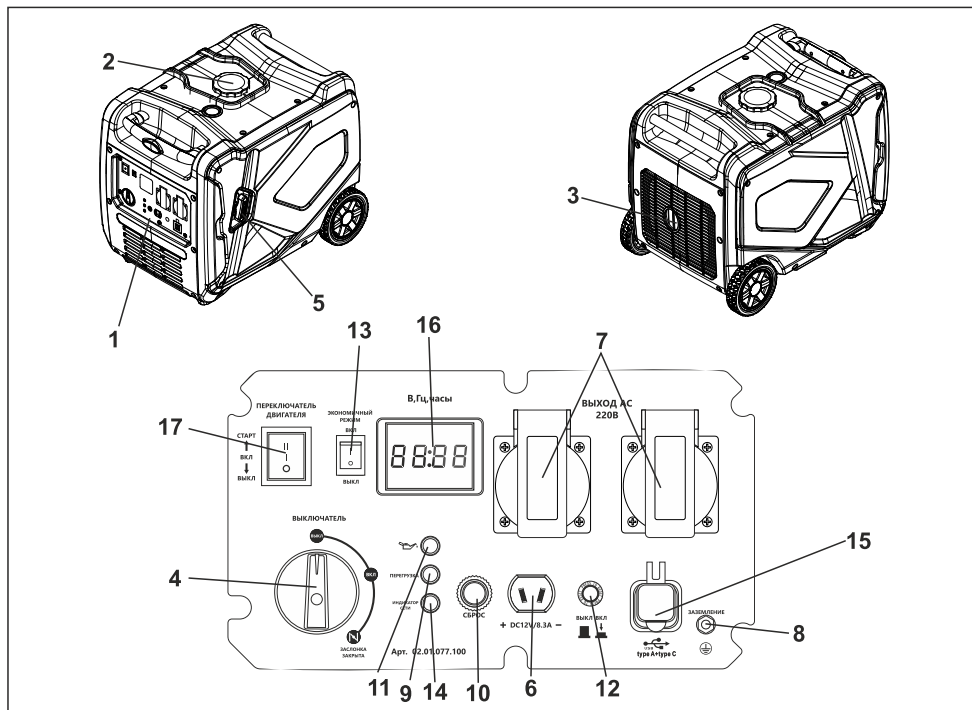


Рис. 9 Общий вид модели BR7500iE

1. Панель управления
2. Крышка бензобака
3. Глушитель
4. Рычаг воздушной заслонки
5. Стартер
6. Розетка 12 В
7. Розетка переменного тока 220 В
8. Клемма заземления
9. Индикатор перегрузки
10. Кнопка сброса
11. Индикатор низкого уровня масла
 - Мигает при запуске двигателя с низким уровнем масла
 - Светится красным цветом при уровне масла ниже допустимого предела, прежде чем сработает защита и выключится двигатель (в течение 10 секунд)
12. Автомат защиты для 12 В
13. Кнопка включения экономичного режима
14. Индикатор сети
15. Разъём USB type A + type C
16. Дисплей (напряжение, частота, наработка в часах)
17. Выключатель двигателя (электрозапуск)

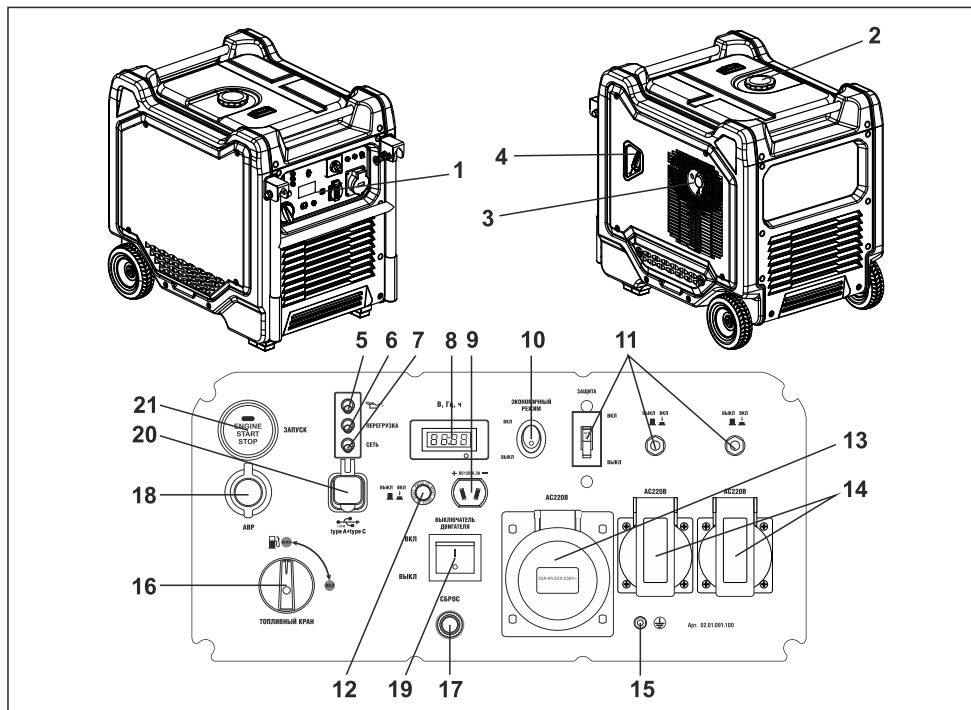


Рис. 10 Общий вид модели BR14000iE

1. Панель управления
2. Крышка бензобака
3. Глушитель
4. Стартер
5. Индикатор низкого уровня масла
 - Мигает при запуске двигателя с низким уровнем масла
 - Светится красным цветом при уровне масла ниже допустимого предела, прежде чем сработает защита и выключится двигатель (в течение 10 секунд)
6. Индикатор перегрузки
7. Индикатор сети
8. Дисплей (напряжение, частота, наработка в часах)
9. Розетка 12 В
10. Кнопка включения экономичного режима
11. Автомат защиты
12. Автомат защиты для 12 В
13. Розетка переменного тока 220 В, 40 А
14. Розетки переменного тока 220 В, 16 А
15. Клемма заземления
16. Топливный кран
17. Кнопка сброса
18. Разъём AVR (автоматический ввод резерва)
19. Выключатель двигателя
20. Разъём USB type A + type C
21. Кнопка запуска двигателя

5. ТЕХНИЧЕСКИЕ ХАРАКТЕРИСТИКИ

Электрогенератор бензиновый	Модель											
	1400i	1500i	1600i	2000i	2500i	3500i	3800i	4000i	5000i	7500iE	14000iE	
Номинальное напряжение, В	220											
Номинальная частота переменного тока, Гц	50											
Номинальная мощность, кВт	1.0	1.0	1.4	1.8	2.0	2.8	3.0	3.5	4.2	5.0	9.0	
Максимальная мощность, кВт	1.2	1.1	1.6	2.0	2.2	3.0	3.3	3.8	4.5	5.5	9.8	
Коэффициент мощности	1.0											
Тип генератора	инверторный, однофазный, закрытого типа											
Количество цилиндров	1											
Число тактов	4											
Способ запуска	ручной										ручной/ электро	
Система зажигания	Т.С.И. транзисторная система зажигания											
Система подачи топлива	свободный слив (самотек)											
Способ охлаждения	воздушный принудительный											
Тип свечи зажигания	F6TC, F7TC и аналогичные											
Система питания	карбюратор											
Тип воздушного фильтра	пористый полиуретан											
Тип топлива	бензин АИ-92 неэтилированный											
Тип смазочного масла	SAE 10W-40 API: SL, SJ, SF											
Тип системы смазки	разбрызгиванием в картере											
Объём двигателя, см ³	60	60	60	79.7	98	149	149	160	236	236	485	
Ёмкость бензобака, л	3.2	2	2	5.6	5.6	6	6	6	10	10	32	
Разъём USB type A + type C	все модели											

Таблица 1. Технические характеристики

**Изготовитель оставляет за собой право вносить изменения в конструкцию электрогенератора без предварительного уведомления с целью улучшения его потребительских качеств.*

6. ПОДГОТОВКА К РАБОТЕ И ПОРЯДОК ЭКСПЛУАТАЦИИ

6.1. Моторное масло

Электрогенератор оснащён системой защиты от отсутствия или недолива моторного масла. Если уровень масла в картере ниже нормы, масляный датчик отключает двигатель. Об отсутствии или низком уровне масла сигнализирует индикатор на панели.

Для доступа к маслоналивной горловине, в зависимости от модели, откройте лючок доступа к маслоналивной горловине, расположенный на боковой части кожуха генератора, или же открутите и снимите боковую панель кожуха.

Ввинтите шуп-пробку и залейте в картер масло для четырёхтактных двигателей, в соответствии с таблицей технических характеристик данного руководства, до нижнего края горловины. Вставьте чистый сухой шуп в горловину картера и выньте его. Проверьте уровень масла: граница смоченной области шупа должна располагаться между отметками минимального и максимального уровней.



ВНИМАНИЕ! Не допускайте попадания в картер посторонних предметов, жидкостей и загрязнений. Не допускайте превышения уровня масла.



Рис. 9 Заправка маслом

Температура воздуха

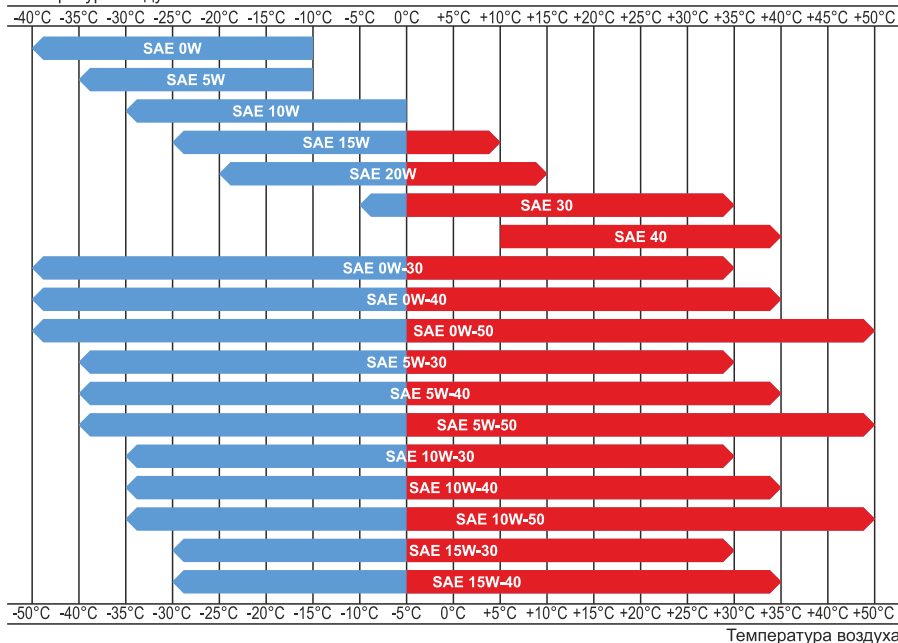


Таблица 2. Выбор масла в зависимости от погодных условий

Один из показателей моторного масла - это вязкость или классификация по SAE. Расшифровать маркировку на банке просто. Мы рекомендуем использовать всесезонное масло: 10W-40, где цифра, стоящая первой, указывает на температурный диапазон для холодного пуска (в данном случае это до -25°C); 40 - верхний высокотемпературный предел (до +40°C).

Мы рекомендуем использовать всесезонное полусинтетическое моторное масло для четырёхтактных двигателей 10W-40 BRAIT.



Рис. 10 Моторное масло

6.2. Заземление корпуса генератора

При установке генератора следует подключить к резьбовой клемме проводник заземляющего устройства, удовлетворяющего требованиям раздела «Обеспечение требований безопасности».

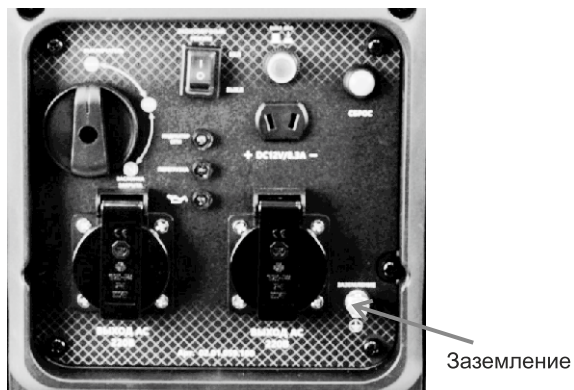
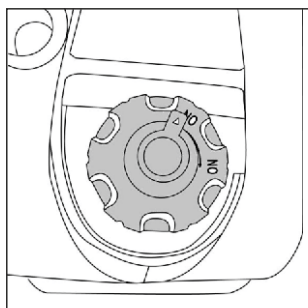


Рис. 11 Заземление

6.3. Топливо

1. Открутите крышку топливного бака.
2. Залейте бензин в топливный бак.

BR1500i, BR2000i, BR3500i, BR3800i



BR5000i, Br7500i, BR14000iE



Рис. 12 Заправка бензином

Мы рекомендуем использовать высококачественный неэтилированный бензин высокой очистки с октановым числом не менее АИ-92.

Не храните бензин до начала использования более 30 дней.

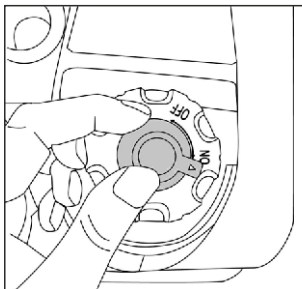


ВНИМАНИЕ! После заправки убедитесь в отсутствии утечек топлива из системы питания. Не запускайте двигатель с демонтированными топливными фильтрами. Особое внимание обратите на топливный шланг.

6.4. Запуск

1. Отключите все потребители переменного тока от генератора.
2. Откройте топливный кран.
3. Топливный кран открывается автоматически при положении ручки ВКЛ (ON) - для моделей BR5000i, BR7500i.

BR1500i, BR2000i, BR3500i, BR3800i



BR5000i, BR7500i, BR14000iE

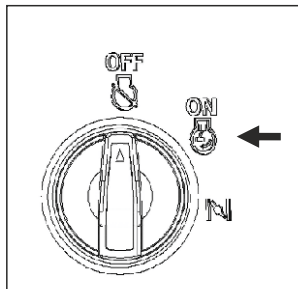


Рис. 13 Топливный кран

4. Переведите рычаг управления воздушной заслонкой в крайнее левое положение при пуске холодного двигателя и в промежуточное положение при пуске прогретого двигателя.

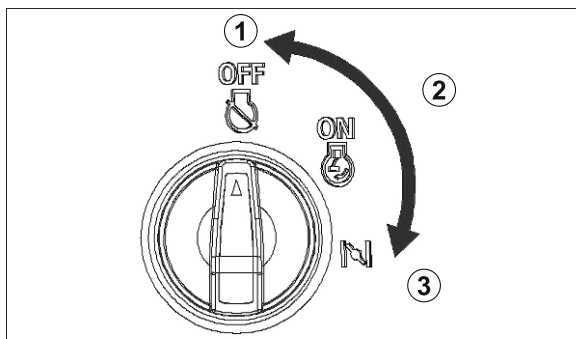


Рис. 14 Воздушная заслонка

5. Переведите выключатель двигателя в отключенное положение «Стоп».

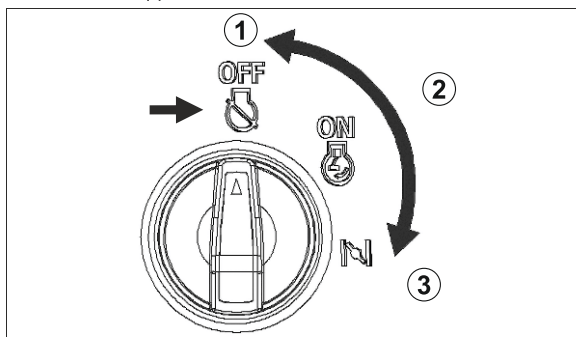


Рис. 15 Выключатель двигателя

6. Плавнo вытяните до упора трос ручного стартера за ручку и верните в исходное положение.

7. Переведите выключатель двигателя во включенное положение «Работа».

8. Придерживая генератор за раму, запустите двигатель ручным стартером. Будьте внимательны! При вытягивании шнура стартера шнур может создавать отдачу. Возьмитесь за ручку шнура стартера. Медленно потяните шнур до возникновения сопротивления со стороны двигателя. Не допуская возврата ручки обратно, продолжайте быстро тянуть ручку на полный взмах руки. Медленно (с натягом шнура) верните ручку в начальное положение. Двигатель должен запуститься.

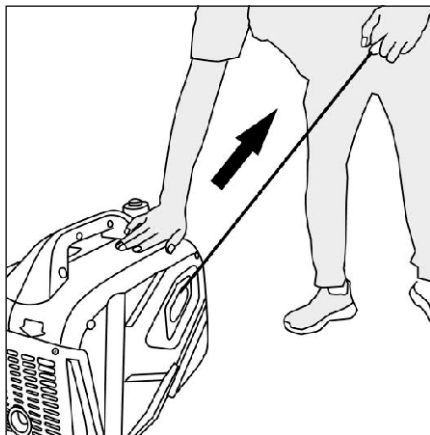


Рис. 16 Запуск двигателя

9. Если двигатель не запускается, измените положение рычага воздушной заслонки, сдвиньте его вправо.

10. После прогрева двигателя в течение 10 - 40 секунд, в зависимости от начальной температуры, переведите рычаг заслонки в крайнее правое положение. При этом, если двигатель работает неустойчиво, верните рычаг заслонки в прежнее положение и дождитесь завершения прогрева.

6.5. Подключение потребителей

Подключите к розетке генератора потребители, в соответствии с правилами раздела «Обеспечение требований безопасности». Полная мощность всех подключаемых потребителей в стационарном режиме не должна превышать значения номинальной мощности. При подключении потребителей с большими пусковыми токами (электроинструмент, насосы и т.д.) необходимо учитывать значения пусковых токов.

6.6. Остановка двигателя

1. При работающем генераторе отключите от разъемов все потребители электроэнергии.
2. Переведите выключатель двигателя в отключенное положение «Стоп».
3. Закройте топливный кран.

6.7. Обкатка электрогенератора

В первые 10 часов работы генератора происходит его обкатка, то есть основная проработка деталей. В этот период:

1. Не подключайте нагрузку, мощность которой превышает 50% номинальной мощности генератора.
2. Не подключайте потребители с высоким пусковым током.
3. После обкатки обязательно замените масло в соответствии с требованиями данного руководства по эксплуатации.

6.8. Эксплуатация при пониженной температуре

Хранить генератор рекомендуется в помещении с температурой от +5°C и выше. В случае эксплуатации генератора при температуре окружающей среды ниже 0°C, рекомендуется перед запуском выдержать его в теплом помещении для прогрева всех его частей. Так же, рекомендуется заменить топливо и масло, произвести очистку топливного и воздушного фильтров, осмотр свечи зажигания и замену, в случае необходимости.

Если во время работы при отрицательных температурах производится остановка двигателя более чем на 15 минут, то перед запуском необходимо поместить генератор в теплое помещение.

Контроль работы генератора в зимний период должен осуществляться чаще обычного, так как условия эксплуатации являются тяжелыми.



ВНИМАНИЕ! Частые пуски и остановки генератора при наличии наледи в камерах двигателя и карбюраторе могут привести к преждевременному износу изделия.

6.9. Использование экономичного режима работы

Некоторые модели инверторных генераторов оснащены экономичным режимом работы. Если переключатель экономичного режима находится в положении ВКЛ, блок управления автоматически подстраивает обороты двигателя под подключенную нагрузку. В результате снижается расход топлива и уменьшается уровень шума.

При выключенном экономичном режиме, двигатель работает со скоростью 4500 оборотов в минуту, независимо от подключенной нагрузки.

Экономичный режим должен быть выключен, при подключении электрических устройств с высокими пусковыми токами.

7. ТЕХНИЧЕСКОЕ ОБСЛУЖИВАНИЕ

Перечень операций необходимого технического обслуживания:

1. Проверка уровня масла и замена масла.
2. Замена и обслуживание свечи зажигания.
3. Очистка воздушного фильтра.
4. Очистка топливных фильтров бака и крана подачи бензина (в некоторых модификациях изделий фильтр крана может отсутствовать).

7.1. Проверка уровня масла и замена масла

Проверку уровня масла необходимо делать перед каждым запуском. Процесс проверки уровня и заливки масла описан в разделе «Подготовка к работе и порядок работы» данного руководства по эксплуатации.

Периодичность замены масла: каждые 50 часов работы или 6 месяцев, а также один раз после обкатки через первые 10 часов работы.

На прогревом до рабочей температуры двигателе вывинтите пробку для слива масла, поместив под сливным отверстием емкость. После слива масла установите пробку на место и затяните. Залить масло в горловину до нижнего края заливного отверстия.

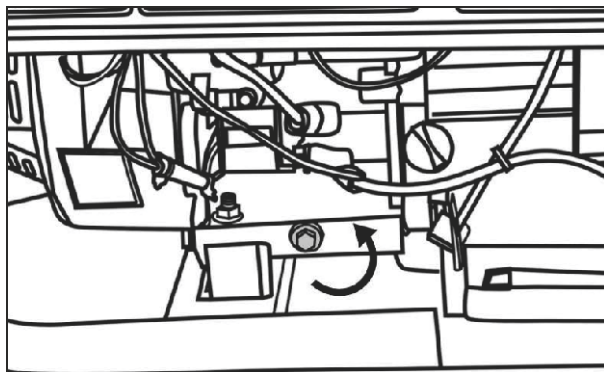


Рис. 17 Слив масла



ВНИМАНИЕ! Не производите самостоятельно промывку системы смазки, в случае возникновения подозрений на повышенный уровень загрязнения обратиться в соответствующий авторизованный сервисный центр.

7.2. Проверка и замена свечи зажигания.

Периодичность проведения проверки свечи: не реже, чем через каждые 50 часов работы или три месяца.

Периодичность проведения плановой замены свечи: не реже, чем через каждые 100 часов работы или шесть месяцев.

1. Снимите высоковольтный провод и вывинтите свечу из двигателя, используя свечной ключ.

2. Допускается наличие тонкого светло-коричневого налета на поверхностях электродов и керамического изолятора. Допускается небольшое количество темного масляного нагара на торце свечи, обращенном в камеру сгорания при работе. Систематическое появление на электродах и изоляторе большого количества темных отложений свидет-

ельствует о серьезных нарушениях в работе двигателя или несоответствующем качестве применяемых бензина и масла. При обнаружении подобного необходимо прекратить эксплуатацию и обратиться в сервисный центр за консультацией и диагностикой. В случае если установлено, что причиной отложений является неудовлетворительное качество расходных материалов или обнаружены признаки незначительной эрозии электродов, допускается дальнейшая эксплуатация свечи после механической и химической очистки электродов и изолятора.

3. Величина межэлектродного зазора должна быть 0.7 - 0.8 мм. При существенном отклонении измеренной величины зазора указанным требованиям замените свечу. Свеча заменяется новой того же типа или полным аналогом во всех случаях обнаружения трещин, сколов, раковин и других дефектов на ее поверхностях.

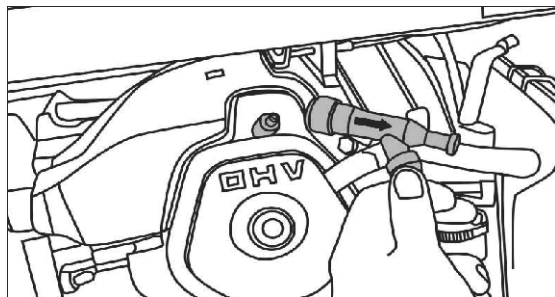


Рис. 18 Высоковольтный провод и свеча зажигания

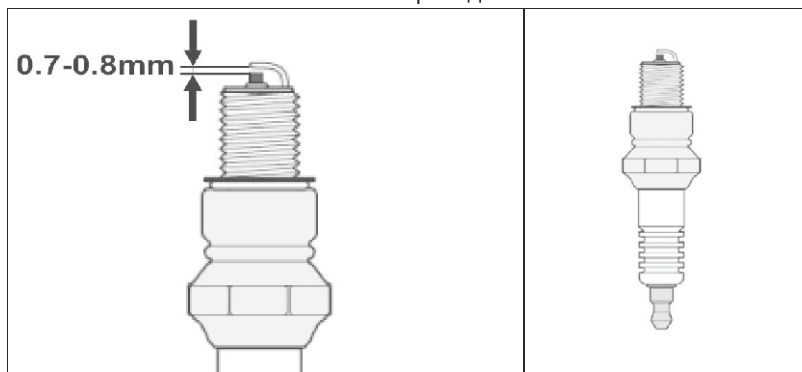


Рис. 19 Свеча зажигания

4. Установите свечу в двигатель, завернув ее до упора от руки, затем затянув ключом на 180° для новой, и на 90° для использованной ранее. Установите высоковольтный провод на центральный электрод свечи.

5. При каждом обслуживании рекомендуется очищать от загрязнений поверхность высоковольтного провода.

7.3. Обслуживание воздушного фильтра

Периодичность обслуживания воздушного фильтра: не реже, чем через каждые 50 часов работы или три месяца. В условиях повышенной запыленности увеличение частоты обслуживания определяется в зависимости от конкретной ситуации.

1. Снимите боковую панель генератора, крышку воздушного фильтра и фильтрующий элемент.

2. Промойте фильтрующий элемент водным раствором любого бытового моющего средства. Затем промойте элемент в чистой воде и высушите его. Полностью погрузите фильтрующий элемент в применяемое смазочное масло. Аккуратно отожмите излишки масла, не перекручивая элемент. При наличии излишков масла в фильтрующем элементе возможно появление темного выхлопа в первое после обслуживания время работы.

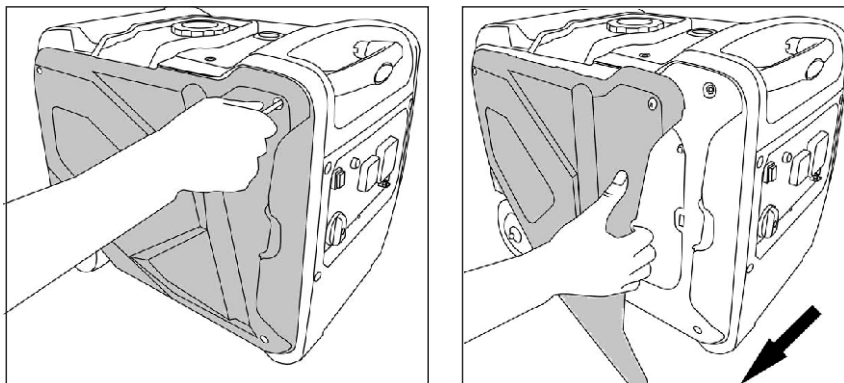


Рис. 20 Воздушный фильтр

3. При обнаружении любых дефектов фильтрующий элемент заменить новым.



ВНИМАНИЕ! Не запускайте двигатель с демонтированным воздушным фильтрующим элементом.

7.4. Обслуживание фильтра топливного бака

Периодичность проведения: не реже, чем через каждые 50 часов работы или три месяца.

1. Открутите крышку топливного бака и снимите сетчатый пластмассовый фильтр, расположенный под крышкой топливного бака.

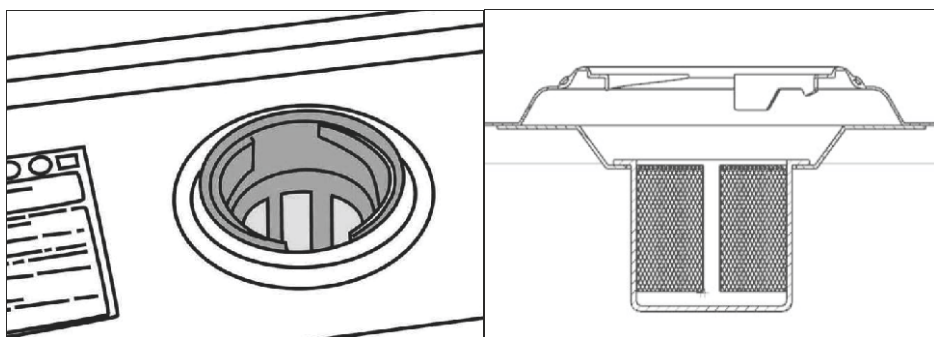


Рис. 21 Фильтр топливного бака

2. Удалите частицы грязи, промойте фильтр и установите его на место. При обнаружении любых дефектов замените фильтр. Закройте плотно крышку топливного бака.

7.5. Консервация генератора

Консервация проводится во всех случаях, когда предполагается перерыв в использовании генератора в течение 3-х месяцев и более. Одновременно с консервацией проведите техническое обслуживание, предусмотренное данным руководством.

1. Слейте топливо из бака и израсходуйте его из карбюратора, запустив двигатель в работу до полной остановки.

2. Установите под карбюратор емкость и слейте поплавковой камеры карбюратора, освободив дренажный болт. После слива установите дренажный болт на место и затяните.

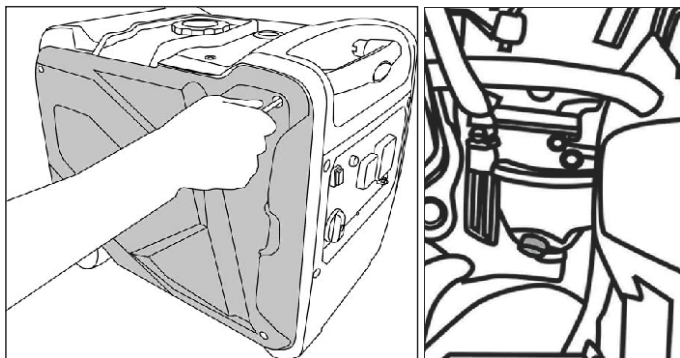


Рис. 22 Слив топлива из карбюратора

1. В модификациях, в которых отсутствует винт, сливайте, вывинтив болт крепления поплавковой камеры, придерживая камеру.

2. Дайте двигателю остыть.

3. Вывинтите свечу зажигания, залейте в камеру сгорания 20 мл моторного масла, плавно проверните двигатель стартером несколько раз, чтобы распределить масло. Потяните ручку стартера до точки сопротивления и оставьте ручку в этом положении.

4. Установите свечу на место, присоедините высоковольтный провод.

5. Залейте 50 - 100 мл моторного масла в топливный бак и равномерно распределите его внутри, наклоняя генератор.

6. Рекомендуется нанести на поверхности корпусных и несущих деталей генератора консервирующую смазку любого типа, специально предназначенную для подобных целей. Никогда не используйте воду для очистки.

7. Хранить законсервированный генератор следует в заводской или аналогичной упаковке с соблюдением требований раздела «Транспортировка и хранение» данного руководства.

8. Перед использованием генератора после длительного хранения проведите техническое обслуживание, предусмотренное данным руководством, и промойте бак чистым бензином АИ-92.



ВНИМАНИЕ! Не храните изделие с заправленным топливным баком и неизрасходованным топливом в карбюраторе. При длительном хранении (особенно при наличии воздуха в баке) бензин разлагается на составляющие, в т.ч. парафин, который откладывается на стенках бака, топливопроводов и карбюратора и может привести к закупориванию топливных каналов.

7.6. График проведения минимально необходимого планового технического обслуживания при нормальных условиях



ВНИМАНИЕ! Корректировка графика минимально необходимого и полного технического обслуживания и проверок производится пользователем в случае эксплуатации изделия в условиях и режимах, отличных от нормированных данным руководством, на основании особых рекомендаций, разрабатываемых предприятием-изготовителем в каждом конкретном случае по согласованию с авторизованным сервисным центром запросу.

К периодическому обслуживанию, в том числе, относятся:

- чистка и настройка карбюратора
- настройка зазоров клапанов и иные регулировки

Быстроизнашивающиеся детали:

Некоторые детали устройства, даже при применении их по назначению, подвержены нормальному износу и должны своевременно заменяться, в зависимости от вида и продолжительности их использования. К этому относятся, среди прочего:

- стартер
- свечи
- фильтры
- прокладки и сальники

Периодичность проведения ТО определяется в часах работы или календарным сроком в зависимости от очередности истечения отдельно для каждого вида ТО. Допускается проведение планового ТО до истечения установленных максимальных сроков с сохранением периодичности последующих мероприятий.

Вид технического обслуживания	Наработка часов					Календарный период, месяцев	
	Перед каждым пуском	10, обкатка 1 раз	50	100	500	3	6
Проверка уровня масла	✓	✓					
Проверка свечи зажигания		✓	✓			✓	
Замена свечи зажигания				✓			✓
Воздушный фильтр			✓			✓	
Топливные фильтры			✓			✓	
Замена масла		✓	✓				✓
Проверка на утечку масла и топлива	✓						
Полная диагностика и техническое обслуживание, проверка и регулировка параметров и режимов работы*					✓		✓

Таблица 3. График технического обслуживания

*Эти работы проводятся только специалистом в авторизованном сервисном центре. Не пытайтесь выполнить их самостоятельно.

8. ВОЗМОЖНЫЕ НЕИСПРАВНОСТИ И СПОСОБЫ ИХ УСТАНОВЛЕНИЯ

ВОЗМОЖНАЯ ПРИЧИНА	МЕТОД УСТРАНЕНИЯ
ДВИГАТЕЛЬ НЕ ЗАПУСКАЕТСЯ	
Пустой топливный бак	Заполните бак топливом
Низкий уровень масла	Проверьте и долейте масло
Неисправна свеча зажигания	Замените свечу
Некачественное топливо	Замените топливо
Не поступает топливо в карбюратор	Проверьте, открыт ли топливный кран
Засорился топливный фильтр	Почистите или замените фильтр
ДВИГАТЕЛЬ ОСТАНОВЛИВАЕТСЯ	
Засорен воздушный фильтр	Почистите или замените воздушный фильтр
Низкий уровень масла	Проверьте и долейте масло
Неисправна свеча зажигания	Замените свечу
Засорен топливный фильтр	Почистите или замените фильтр
Засорено отверстие в крышке топливного бака	Почистите или замените крышку
ДВИГАТЕЛЬ НЕ РАЗВИВАЕТ МОЩНОСТИ	
Засорен воздушный фильтр	Почистите или замените фильтр
Засорен топливный фильтр	Почистите или замените фильтр
Износ поршневых колец	Замените кольца*
СЛИШКОМ ВЫСОКОЕ НАПРЯЖЕНИЕ	
Неисправен инверторный блок	Замените инверторный блок*
НОРМАЛЬНОЕ НАПРЯЖЕНИЕ БЕЗ НАГРУЗКИ, НО НИЗКОЕ ПРИ НАГРУЗКЕ	
Малая частота вращения двигателя при нагрузке	Отрегулируйте частоту вращения двигателя
Слишком большая нагрузка	Уменьшите нагрузку
Неисправен инверторный блок	Замените инверторный блок*
НЕСТАБИЛЬНОЕ НАПРЯЖЕНИЕ	
Плохие контакты в проводах	Проверьте контакты*
Непостоянная частота вращения двигателя	Отрегулируйте частоту вращения двигателя*
Плохой контакт щеток и контактных колец ротора	Проверьте, при необходимости замените щетки, почистите контактные кольца ротора*
Неисправны щетки	Замените щетки
ШУМ ПРИ РАБОТЕ ГЕНЕРАТОРА	
Неисправен подшипник ротора	Замените подшипник*

Таблица 4. Возможные неисправности и способы их устранения.

*Указанные работы необходимо выполнять в авторизованном сервисном центре.

Если неисправность не удалось устранить своими силами а также при появлении других неисправностей, обратитесь в сервисный центр.

9. ТРАНСПОРТИРОВКА И ХРАНЕНИЕ

9.1. Упаковка

Электрогенераторы помещаются в упаковку в законсервированном для транспортировки и хранения виде (топливо и смазочное масло отсутствуют). Упаковочный картон обладает достаточной для погрузки и транспортировки прочностью. Упаковка предусматривает средства защиты от вибрации, пыли и влажности воздуха до 80%.

9.2. Транспортировка

При погрузке и транспортировке следует полностью исключить возможность механических повреждений генератора, положение упаковки должно соответствовать предупредительным обозначениям. Перед транспортированием дайте двигателю полностью остыть. Не наклоняйте генератор в сторону воздушного фильтра более чем на 20°.

Условия транспортирования устройства при воздействии климатических факторов: температура окружающего воздуха от минус 40 до плюс 40°C; относительная влажность воздуха не более 80% при 20°C.

9.3. Хранение

Устройство следует хранить в сухом, не запыленном помещении. При хранении должна быть обеспечена защита устройства от атмосферных осадков. Наличие в воздухе паров кислот, щелочей и других агрессивных примесей не допускается. Устройство во время хранения должно быть недоступно для детей. Если предполагается, что устройство не будет эксплуатироваться длительное время, то необходимо выполнить специальные мероприятия по консервации.

9.4. Утилизация

Машина, отслужившая свой срок и не подлежащая восстановлению, должна утилизироваться согласно нормам, действующим в стране эксплуатации. В других обстоятельствах:

- не выбрасывайте машину вместе с бытовым мусором;
- рекомендуется обращаться в специализированные пункты вторичной переработки сырья.

ГАРАНТИЙНЫЕ ОБЯЗАТЕЛЬСТВА

Гарантийный срок эксплуатации генератора составляет 12 (двенадцать) месяцев со дня продажи розничной сетью. Если изделие, предназначенное для бытовых (непрофессиональных) нужд, эксплуатировалось в коммерческих целях (профессионально), срок гарантии составляет (один) месяц со дня продажи.

В течение гарантийного срока эксплуатации владелец имеет право на бесплатное устранение дефектов, возникших по вине завода - изготовителя и при предъявлении правильно оформленного гарантийного талона.

Гарантия не распространяется на генератор, имеющий дефекты, вызванные эксплуатацией изделия с нарушением требований данного руководства, а также:

- при отсутствии гарантийного талона, при наличии исправлений в гарантийном талоне;
- если не разборчив или изменен заводской номер генератора, номер генератора не соответствует номеру, указанному в гарантийном талоне; при истечении срока гарантии;
- при попытках самостоятельного вскрытия или ремонта генератора вне гарантийного сервисного центра;
- при использовании генератора с нарушением инструкции по эксплуатации или не по назначению;
- при использовании не оригинальных, некачественных или неисправных расходных материалов;
- при механических повреждениях корпуса, попадании инородных предметов внутрь генератора, а также при повреждениях, наступивших в результате неправильного хранения (коррозия металлических частей), небрежном и плохом уходе и хранении;
- при естественном износе изделия и его комплектующих;
- при задирах поршня и цилиндра, что свидетельствует:
 - 1) о перегреве генератора
 - 2) о несоответствии рекомендуемого октанового числа бензина

Гарантия не распространяется на расходные части изделия: фрезы, воздушный фильтр, элементы крепления инструмента и прочие винтовые соединения (шпильки, винты, гайки, болты и т.д.), детали механизма стартера, свечи зажигания, фильтры, крышки бачков, муфту и барабан сцепления. Во время эксплуатации агрегата по причине открутившихся болтов, гаек, шпилек и других резьбовых соединений, что привело к поломке агрегата (двигателя, редуктора, коробки передач, альтернатора) или иных навесных частей - гарантия не распространяется.

Инструкции, указанные в данном руководстве, не относятся к абсолютно всем ситуациям, которые могут возникнуть. Оператор должен осознавать, что контроль над практической эксплуатацией и соблюдение всех предосторожностей, входит в его непосредственные обязанности.

С условиями гарантии ознакомлен.

Претензий к комплектации и внешнему виду не имею.

Покупатель _____

Телефон центрального сервисного центра: **+7 (342) 214-52-12 www.fdbrait.ru**

ДЕЙСТВИТЕЛЕН ПРИ ЗАПОЛНЕНИИ

ТАЛОН №1

На гарантийный ремонт

(Модель: _____)

Серийный номер _____

Представитель _____
(подпись, штамп)

Заполняет торговая организация

Продан _____
(наименование и адрес предприятия)

Дата продажи _____ М.П.

Продавец _____ / _____ /
(подпись) (ФИО)

Корешок талона №1
на гарантийный ремонт

(Модель: _____)
(Изыят: _____ 20 _____ г .)
Исполнитель _____ / _____ /
(подпись) (ФИО)

ДЕЙСТВИТЕЛЕН ПРИ ЗАПОЛНЕНИИ

ТАЛОН №2

На гарантийный ремонт

(Модель: _____)

Серийный номер _____

Представитель _____
(подпись, штамп)

Заполняет торговая организация

Продан _____
(наименование и адрес предприятия)

Дата продажи _____ М.П.

Продавец _____ / _____ /
(подпись) (ФИО)

Корешок талона №2
на гарантийный ремонт

(Модель: _____)
(Изыят: _____ 20 _____ г .)
Исполнитель _____ / _____ /
(подпись) (ФИО)

Заполняет ремонтное предприятие

_____ / _____ /
(наименование и подпись предприятия)

Исполнитель _____ / _____ /
(подпись) (ФИО)

Владелец _____ / _____ /

_____ / _____ /
(подпись) (ФИО)

Дата ремонта _____ М.П.

Утверждаю _____
(Должность, подпись, ФИО руководителя ремонтного предприятия)

Заполняет ремонтное предприятие

_____ / _____ /
(наименование и подпись предприятия)

Исполнитель _____ / _____ /
(подпись) (ФИО)

Владелец _____ / _____ /

_____ / _____ /
(подпись) (ФИО)

Дата ремонта _____ М.П.

Утверждаю _____
(Должность, подпись, ФИО руководителя ремонтного предприятия)

ДЕЙСТВИТЕЛЕН ПРИ ЗАПОЛНЕНИИ

ТАЛОН №3

На гарантийный ремонт

(Модель: _____)

Серийный номер _____

Представитель _____
(подпись, штамп)

Заполняет торговая организация

Продан _____
(наименование и адрес предприятия)

Дата продажи _____ М.П.

Продавец _____ / _____ /
(подпись) (ФИО)

Корешок талона №3
на гарантийный ремонт

(Модель: _____)
(Изыят: _____ 20 _____ г. .)
Исполнитель _____ / _____ /
(подпись) (ФИО)

ДЕЙСТВИТЕЛЕН ПРИ ЗАПОЛНЕНИИ

ТАЛОН №4

На гарантийный ремонт

(Модель: _____)

Серийный номер _____

Представитель _____
(подпись, штамп)

Заполняет торговая организация

Продан _____
(наименование и адрес предприятия)

Дата продажи _____ М.П.

Продавец _____ / _____ /
(подпись) (ФИО)

Корешок талона №4
на гарантийный ремонт

(Модель: _____)
(Изыят: _____ 20 _____ г. .)
Исполнитель _____ / _____ /
(подпись) (ФИО)

Заполняет ремонтное предприятие

(наименование и подпись предприятия)

Исполнитель _____ / _____ /
(подпись) (ФИО)

Владелец _____

_____ / _____ /
(подпись) (ФИО)

Дата ремонта _____ М.П.

Утверждаю _____
(Должность, подпись, ФИО руководителя ремонтного предприятия)

Заполняет ремонтное предприятие

(наименование и подпись предприятия)

Исполнитель _____ / _____ /
(подпись) (ФИО)

Владелец _____

_____ / _____ /
(подпись) (ФИО)

Дата ремонта _____ М.П.

Утверждаю _____
(Должность, подпись, ФИО руководителя ремонтного предприятия)

