

RU Инструкция по эксплуатации

**Аппарат моющий высокого давления
BR-1400D**



Уважаемый покупатель!

Благодарим за покупку продукции BRAIT®. В данном руководстве приведены правила эксплуатации инструмента BRAIT®. Перед началом работ внимательно прочтите руководство. Эксплуатируйте инструмент в соответствии с правилами и с учетом требований безопасности, а также руководствуясь здравым смыслом. Сохраните инструкцию, при необходимости Вы всегда можете обратиться к ней. Линейка продукции BRAIT® постоянно расширяется новыми моделями. Продукция BRAIT® отличается эргономичным дизайном, обеспечивающей удобство ее использования, продуманной конструкцией, высокой мощностью и производительностью. В связи с изменениями в технических характеристиках содержание руководства может не полностью соответствовать приобретенному инструменту. Производитель оставляет за собой право вносить изменения в конструкцию отдельных деталей без предварительного уведомления. Имейте это в виду, читая руководство по эксплуатации.

Содержание

1. Назначение	3
2. Технические характеристики	3
3. Устройство	4
4. Требования безопасности	5
5. Подготовка к работе и порядок работы	5
6. Техническое обслуживание	9
7. Комплектация	9
8. Гарантийные обязательства	9



Внимание!



Внимательно изучите данную инструкцию по эксплуатации и техническому обслуживанию. Храните её в защищённом месте.

1. Назначение

Аппарат моющий высокого давления (далее по тексту аппарат) BRAIT является бытовым и предназначен для мойки автомобилей, фасадов, террас, строений, инструментов, садовых принадлежностей и т.д. с помощью струи воды под высоким давлением (при необходимости с добавлением моющих средств).

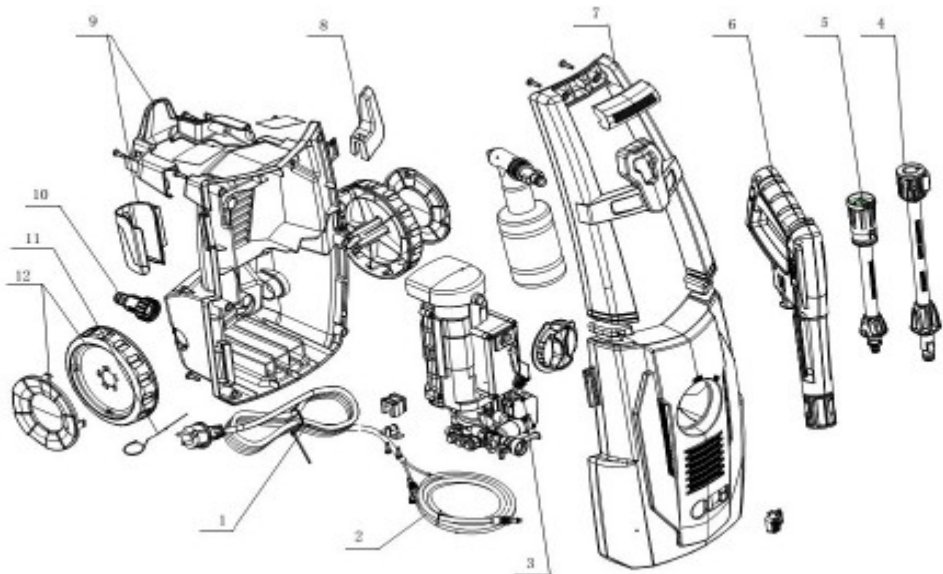
Аппарат BRAIT обеспечивает эффективное и бережное очищение поверхностей.



2. Технические характеристики

Модель	BR-1400D
Рабочее давление, bar	90
Максимальное давление, bar	120
Расход воды, л/мин	5,5
Максимальный расход воды, л/мин	6,5
Напряжение сети, Вт/Гц	230/50
Мощность, Вт	1400
Возможность всасывания воды	Да
Вес нетто, кг	5,7
Длина шланга, м	5

3. Устройство



1. Сетевой кабель
2. Шланг высокого давления
3. Двигатель
4. Насадка
5. Распылитель
6. Пистолет
7. Корпус
8. Крюк кабеля
9. Крепление для пистолета и аксессуаров
10. Коннектор
11. Игла
12. Колесо

Внимание!

Внешний вид инструмента может незначительно отличаться от приведенного на рисунках. Это вызвано техническими усовершенствованиями моделей. Изготовитель оставляет за собой право вносить изменения в конструкцию и комплектацию инструмента без предварительного уведомления пользователя, с целью повышения его потребительских качеств.

4. Требования безопасности

ПРЕДУПРЕЖДЕНИЕ!

- Запрещается использовать мойку при поврежденном шланге высокого давления или сетевом кабеле!
- Запрещается прикасаться к сетевой вилке и розеткам мокрыми руками!
- Запрещается распылять горючие жидкости!
- Запрещается эксплуатация мойки детьми!
- Запрещается эксплуатация прибора при температуре окружающей среды ниже 0°C!
- Запрещается оставлять работающий прибор без присмотра!

- Струя воды под высоким давлением при использовании не по назначению может представлять опасность.

- Не направлять струю, воды под высоким давлением, на себя и других людей, а также на животных.

- Не использовать для чистки одежды и обуви на человеке.

- Перед началом использования проверять на наличие неисправностей сетевого кабеля и шланга.

- Во время мойки лакокрасочных покрытий и автомобильных шин необходимо выдерживать расстояние не менее 30 см.

- Не чистить струей воды предметы, содержащие вещества, вредные для здоровья.

- Штепсельная вилка и соединительный элемент удлинителя должны быть герметичными и не находится в воде.

- Во время длительных перерывов в эксплуатации следует мойку отсоединить от электросети.

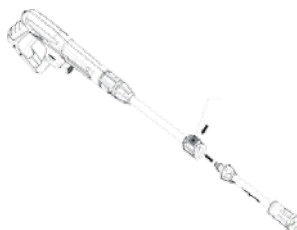
- Данная мойка позволяет использование моющих средств, предназначенных для моек высокого давления.

- Пользователь должен использовать прибор по назначению.

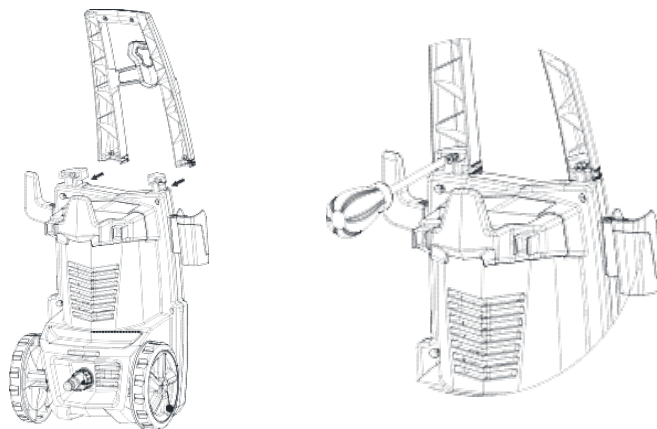
- Загрязнения, содержащиеся в воде, могут вызвать повреждения насоса высокого давления и принадлежностей. Для защиты рекомендуется использовать водяной фильтр для моек высокого давления (в комплект не входит).

5. Подготовка к работе и порядок работы

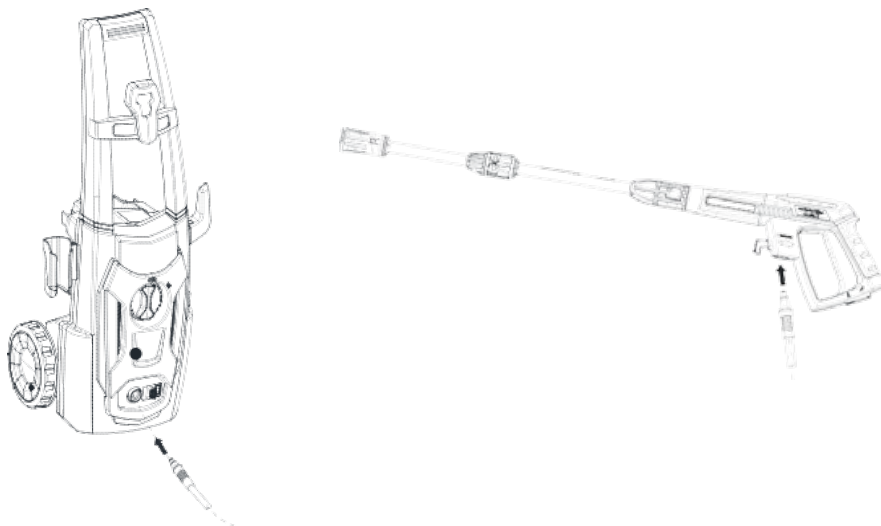
1. Вставьте насадку в пазы пистолета и поверните для фиксации, затем вставьте распылитель нажав на кнопку на насадке.



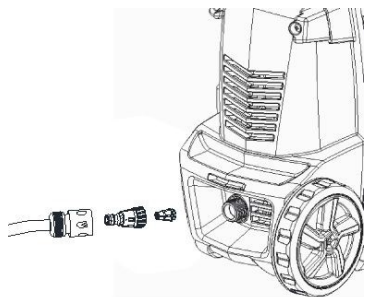
2. Установите катушку на рукоятку аппарата, затем вставьте в пазы на корпусе аппарата и закрепите винтами из комплекта.



3. Подсоедините шланг высокого давления к коннектору, затем подсоедините коннектор в разъем мойки до щелчка, а другой конец шланга к пистолету.



4. Подключите мойку к водопроводу.



ВАЖНО!

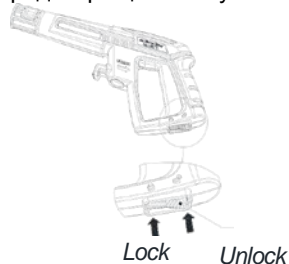
- При подаче воды из водопровода используйте шланг из прочного материала (в комплект поставки не входит) с коннектором.
 - При подаче воды из открытых источников (из пруда, из бочки для дождевой воды) следует наполнить всасывающий шланг водой и прикрутить к элементу подключения воды и положить в водоем.
- Отсоединить шланг высокого давления. Включить мойку и дождаться (не более 2 минут) пока из водонапорного шланга не начнет литься вода без пузырьков воздуха. Затем выключить мойку.

Порядок работы

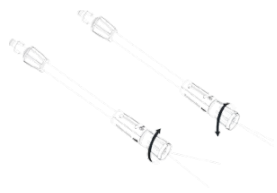
1. Подсоедините вилку к сети.
2. Откройте подачу воды.
3. Возьмите пистолет и нажав на курок дождитесь появления струи воды, это необходима для выпуска воздуха из системы.
4. Отпустите курок пистолета.
5. Поверните выключатель в положение ВКЛ.

Работа с пистолетом

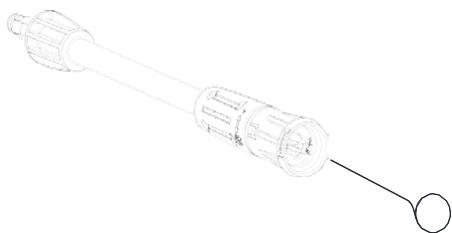
1. Удобная блокировка курка пистолета, используйте при паузе в работе для предотвращения случайного нажатия.



2. Для изменения напора распыления, поверните наконечник насадки в любую из сторон до получения желаемого напора.



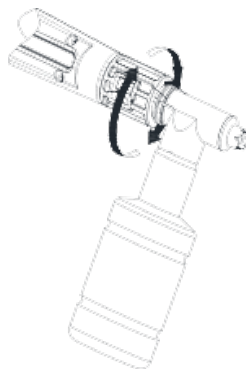
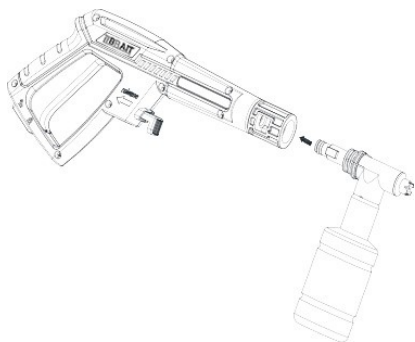
При засорении форсунки используйте иглу как показано на картинке



ВАЖНО!

Перед началом чистки форсунку обязательно выключить аппарат!

3. Чтобы изменить угол распыления переключите фиксатор в положение Unlock, и поверните насадку в удобное положение, затем зафиксируйте положение переведя фиксатор в Lock.



Для завершения работы:

1. Поверните выключатель в положение ВЫКЛ.
2. Перекройте подачу воды.
3. Нажмите на курок моечного пистолета, для сброса давления.
4. Выключите от сети.

5. Техническое обслуживание

ПРЕДУПРЕЖДЕНИЕ!

При проведении любых работ по уходу и обслуживанию аппарата следует выключить, а сетевой шнур выдернуть из розетки.

Данный аппарат в профилактическом обслуживании не нуждается!

Хранение:

-Полностью удалите воду из аппарата. Включите аппарат не подключая шланг высокого давления к водоснабжению (максимум на 1 минуту!) и дождитесь полного вытекания воды. Выключите аппарат.

! Храните прибор и все принадлежности в защищенном от морозов помещении.

6. Комплектация

- a. Аппарат в сборе – 1шт.
- b. Пистолет с распылителем – 1шт.
- c. Бачок для моющей жидкости – 1 шт.
- d. Коннектор – 1 шт.
- e. Шланг – 1 шт.
- f. Игла – 1 шт.
- g. Руководство по эксплуатации – 1 шт.

7. Гарантийные обязательства

Гарантийный срок эксплуатации составляет 12 месяцев со дня продажи.

В течение гарантийного срока эксплуатации владелец имеет право на бесплатное устранение дефектов, возникших по вине завода - изготовителя и при предъявлении правильно оформленного гарантийного талона.

Гарантия не распространяется на имеющиеся дефекты, вызванные эксплуатацией

изделия с нарушением требований данного руководства, а также:

- при отсутствии гарантийного талона, при наличии исправлений в гарантийном талоне;
- если не разборчив или изменен заводской номер инструмента, номер инструмента не соответствует номеру, указанному в гарантийном талоне; при истечении срока гарантии;
- при попытках самостоятельного вскрытия или ремонта инструмента вне гарантийного сервисного центра;
- при использовании инструмента с нарушением инструкции по эксплуатации или не по назначению;
- при использовании не оригинальных, некачественных или неисправных расходных материалов;
- при механических повреждениях корпуса, попадании инородных предметов внутрь инструмента, а также при повреждениях, наступивших в результате неправильного хранения (коррозия металлических частей), небрежном и плохом уходе;
- при естественном износе изделия и его комплектующих;

Гарантия не распространяется на расходные части изделия.

Инструкции, указанные в данном руководстве, не относятся к абсолютно всем ситуациям, которые могут возникнуть. Оператор должен осознавать, что контроль над практической эксплуатацией и соблюдение всех предосторожностей, входит в его непосредственные обязанности.

С условиями гарантии ознакомлен.

Претензий к комплектации и внешнему виду не имею.

Покупатель _____

Телефон центрального сервисного центра: +7 (342) 214-52-12

www.fdbrait.ru

Корешок талона №1
на гарантийный ремонт

(Модель: _____) 201__г. (ФИО)
(Изьят: _____) /
Исполнитель _____ (подпись)

ДЕЙСТВИТЕЛЕН ПРИ ЗАПОЛНЕНИИ

ТАЛОН №1

на гарантийный ремонт

(Модель: _____)

Серийный номер _____

Представитель ОТК _____
(подпись, штамп)

Заполняет торговая организация

Продан _____
(наименование и адрес предприятия)

Дата продажи _____ М.П.

Продавец _____ / _____
(подпись) (ФИО)

Корешок талона №2
на гарантийный ремонт

(Модель: _____) 201__г. (ФИО)
(Изьят: _____) /
Исполнитель _____ (подпись)

ДЕЙСТВИТЕЛЕН ПРИ ЗАПОЛНЕНИИ

ТАЛОН №2

на гарантийный ремонт

(Модель: _____)

Серийный номер _____

Представитель ОТК _____
(подпись, штамп)

Заполняет торговая организация

Продан _____
(наименование и адрес предприятия)

Дата продажи _____ М.П.

Продавец _____ / _____
(подпись) (ФИО)

Заполняет ремонтное предприятие

_____ / _____
[наименование и подпись предприятия]

Исполнитель _____ / _____
[подпись] [ФИО]

Владелец _____ / _____
[подпись] [ФИО]

_____ / _____
[подпись] [ФИО]

Дата ремонта _____ М.П.

Утверждаю _____
[Должность, подпись, ФИО руководителя ремонтного предприятия]

Заполняет ремонтное предприятие

_____ / _____
[наименование и подпись предприятия]

Исполнитель _____ / _____
[подпись] [ФИО]

Владелец _____ / _____
[подпись] [ФИО]

_____ / _____
[подпись] [ФИО]

Дата ремонта _____ М.П.

Утверждаю _____
[Должность, подпись, ФИО руководителя ремонтного предприятия]

Корешок талона №3
на гарантийный ремонт

(Модель: _____)
(Изъят: _____ 201__ г.)
Исполнитель _____ (ФИО)
_____ (подпись)

ДЕЙСТВИТЕЛЕН ПРИ ЗАПОЛНЕНИИ

ТАЛОН №3

на гарантийный ремонт

(Модель: _____)

Серийный номер _____

Представитель ОТК _____
(подпись, штамп)

Заполняет торговая организация

Продан _____
(наименование и адрес предприятия)

Дата продажи _____ **М.П.**

Продавец _____ / _____
(подпись) (ФИО)

Корешок талона №4
на гарантийный ремонт

(Модель: _____)
(Изъят: _____ 201__ г.)
Исполнитель _____ (ФИО)
_____ (подпись)

ДЕЙСТВИТЕЛЕН ПРИ ЗАПОЛНЕНИИ

ТАЛОН №4

на гарантийный ремонт

(Модель: _____)

Серийный номер _____

Представитель ОТК _____
(подпись, штамп)

Заполняет торговая организация

Продан _____
(наименование и адрес предприятия)

Дата продажи _____ **М.П.**

Продавец _____ / _____
(подпись) (ФИО)

Заполняет ремонтное предприятие

_____ / _____
[наименование и подпись предприятия]

Исполнитель _____ / _____
[подпись] [ФИО]

Владелец _____ / _____
[подпись] [ФИО]

_____ / _____
[подпись] [ФИО]

Дата ремонта _____ М.П.

Утверждаю _____
[Должность, подпись, ФИО руководителя ремонтного предприятия]

Заполняет ремонтное предприятие

_____ / _____
[наименование и подпись предприятия]

Исполнитель _____ / _____
[подпись] [ФИО]

Владелец _____ / _____
[подпись] [ФИО]

_____ / _____
[подпись] [ФИО]

Дата ремонта _____ М.П.

Утверждаю _____
[Должность, подпись, ФИО руководителя ремонтного предприятия]

IBRAIT