



**ВИБРОТРАМБОВКА БЕНЗИНОВАЯ**

**TR 75 / TR 75H**

**ИНСТРУКЦИЯ ПО ЭКСПЛУАТАЦИИ**



Перед началом эксплуатации аппарата внимательно изучите данное руководство и храните его в доступном месте.



Благодарим Вас за приобретение продукции торговой марки «FTL by Foxweld».

Данная Инструкция содержит необходимую информацию, касающуюся работы и технического обслуживания вибрационной трамбовки. Внимательно ознакомьтесь с Инструкцией перед началом эксплуатации изделия.

При покупке необходимо проверить комплектность. В талоне гарантийного ремонта должна быть указана дата продажи, подпись продавца, модель, и проставлены штампы торгующей организации.

Настоящая Инструкция является частью изделия и должна быть передана покупателю при его приобретении.

Информация, содержащаяся в настоящем руководстве по эксплуатации, действительна на момент издания. Изготовитель оставляет за собой право вносить в конструкцию изменения, не ухудшающие характеристики оборудования, без предварительного уведомления.

Предприятие-изготовитель оставляет за собой право вносить изменения в конструкцию и комплектацию, не влияющие на правила и условия эксплуатации, без отражения в документации.



## СОДЕРЖАНИЕ

Инструкция по технике безопасности.....	5
Устройство и область применения .....	6
Технические характеристики .....	7
Подготовка к работе .....	8
Порядок работы .....	9
Техническое обслуживание.....	10
Возможные неисправности и методы их устранения.....	15
Области применения.....	15
Комплектация.....	17
Гарантийные обязательства.....	17

## ИНСТРУКЦИЯ ПО ТЕХНИКЕ БЕЗОПАСНОСТИ

1. Используйте вибрационную трамбовку только после прочтения инструкции по безопасности. Не разбирайте и не модифицируйте вибрационную трамбовку.
2. К работе с изделием допускаются лица не моложе 18 лет после изучения данного руководства, конструкции и способов управления, правил безопасной работы и правил обслуживания.
3. Лица, не допущенные к работе с вибрационной трамбовкой, неопытные, не занятые непосредственно в работе с вибрационной трамбовкой должны находиться на безопасном расстоянии. Посторонним лицам запрещено находиться в зоне работы вибрационной трамбовки.
4. Перед запуском двигателя убедитесь, что все вращающиеся части вибрационной трамбовки закрыты защитными кожухами. Запрещается работать со снятыми защитными кожухами.
5. Перед запуском двигателя внимательно ознакомьтесь с инструкцией по эксплуатации двигателя. Строго соблюдайте правила эксплуатации и обслуживания двигателя.
6. Никогда не заправляйте топливо и не производите никаких работ по обслуживанию на работающем двигателе. Остановите двигатель полностью, как описано в настоящем руководстве перед обслуживанием, очисткой или добавлением масла.
7. Будьте осторожны при заправке топливом двигателя, чтобы не пролить топливо. Пролитое топливо следует удалить с помощью ветоши до полного осушения. Это же требование относится к заправке двигателя и вибрационного механизма смазочными материалами.
8. Не допускайте присутствия открытого огня в зоне работы или обслуживания вибрационной трамбовки.
9. Не используйте изделие и не запускайте двигатель в закрытом помещении для предотвращения отравления выхлопными газами.
10. Не прикасайтесь к частям двигателя и глушителя, т.к. при работе они имеют высокую температуру и могут вызвать ожог.
11. Когда оператор чувствует усталость от воздействия вибрации и шума, он должен остановить машину и отдохнуть некоторое время, остановив трамбовку и заглушив двигатель.
12. Во время работы оператор должен располагаться только позади вибрационной трамбовки. Не располагайтесь сбоку или спереди по ходу движения - это может стать причиной травмы из-за случайного падения на трамбовку или попадания рук или ног в опасную зону основания трамбовки.
13. Запрещается работать с вибрационной трамбовкой с выявленными неисправностями. При обнаружении неполадок и неисправностей следует немедленно прекратить работу и обратиться в авторизованный сервисный центр для ремонта.
14. Оператор должен контролировать опасную зону работы вибрационной трамбовки. Не допускается работа с вибрационной трамбовкой, если в опасной зоне находится человек.
15. Использовать вибрационную трамбовку следует на безопасном расстоянии от других рабочих.
16. Не использовать вибрационную трамбовку на уклонах более 20°, а также там, где возможно опрокидывание трамбовки.

17. Во время работы оператор должен зрительно контролировать положение объектов в радиусе 20 метров вокруг работающей вибрационной трамбовки.
18. Подъем вибрационной трамбовки для транспортировки на автомобиле осуществляйте за подъемную скобу.
19. Перемещение трамбовки между рабочими участками производите при выключенном двигателе.
20. Соблюдайте периодичность профилактических осмотров и обслуживания изделия, описанных в настоящем руководстве.
21. Используйте подходящие средства индивидуальной защиты при эксплуатации данного оборудования, т.е. защитные очки, перчатки, респираторы, беруши, обувь со стальным носком (с противоскользящей подошвой для дополнительной защиты). Носите одежду, подходящую для выполняемой работы.
22. Не глотайте и не вдыхайте пары топлива, а также избегайте их контакта с кожей. В случае попадания топлива в глаза немедленно промойте большим количеством воды и срочно обратитесь к врачу.
23. Выхлопные газы от данного оборудования являются очень токсичными и могут причинить ощутимый вред здоровью!

### **ВНИМАНИЕ!**

Не работайте в закрытом помещении или в ограниченном пространстве, убедитесь, что помещение имеет достаточную вентиляцию.

## **УСТРОЙСТВО И ОБЛАСТЬ ПРИМЕНЕНИЯ**

### **Область применения**

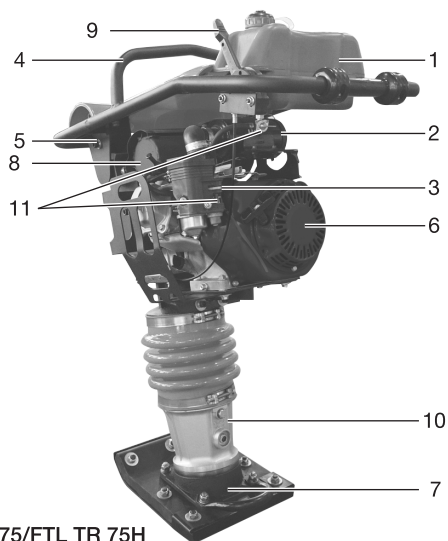
Вибротрамбовка бензиновая предназначена для уплотнения грунта, песка, асфальта, гравия и прочих строительных материалов.

### **ВНИМАНИЕ!**

Внешний вид и устройство инструмента могут отличаться от представленных в инструкции.

### **Устройство**

1. Топливный бак;
2. Воздушный фильтр;
3. Рычаг дроссельной заслонки;
4. Подъемная скоба;
5. Крепления рукоятки;
6. Двигатель;
7. Опорная плита;
8. Глушитель;
9. Рычаг газа;
10. Виброузел;
11. Кран подачи топлива;



**FTL TR 75/FTL TR 75H**

## ТЕХНИЧЕСКИЕ ХАРАКТЕРИСТИКИ

Наименование / модель	FTL TR 75	FTL TR 75H
<b>Двигатель</b>		
Двигатель	4Т, OHV, AI-92	
Мощность, л.с./кВт	6,5/4,8	4,8/3,6
Модель двигателя	Lifan 168F-2	Honda GX160
Объем двигателя, см <sup>3</sup>	196	163
Марка масла	SAE 10W40	
Емкость масляного картера, л	0,6	0,6
Топливный бак, л	2,8	2,8
Автоматическая остановка двигателя при недостаточном уровне масла	Есть	Есть
Запуск	Ручной	Ручной
Максимальный расход топлива л/ч -3600об/мин	1,2	1,2
Система охлаждения воздуха	Воздушная, с принудительной циркуляцией воздуха	
Система зажигания	Транзисторная	
Топливо	Бензин AI-92	
Частота вибрации в мин	660	660
Центробежная сила, кН	12	12
Скорость передвижения, м/мин	-	-
Бак для воды, л	-	-
Транспортировочные колеса	-	-
Размеры основания, мм	300x280	300x280
Габариты, мм	550x430x800	550x430x800
Вес, кг	75	75
<b>Вибрационный механизм</b>		
Марка масла	SAE 10W30	
Емкость масляного картера, л	0,8	0,8
Периодичность замены	Раз в полгода или 200 часов	

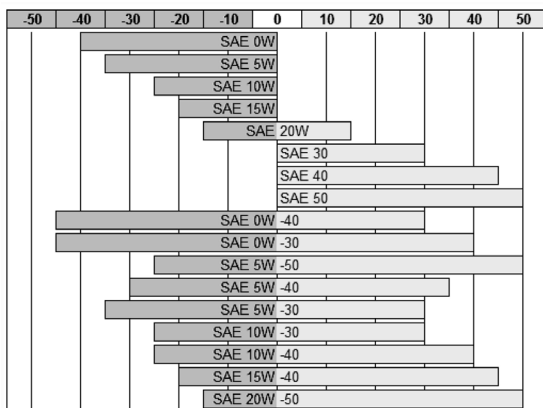


## Перед началом работы

Перед каждым использованием вибрационной трамбовки необходимо произвести следующие операции.

1. Убедитесь в том, что оборудование очищено от грязи и пыли. Особое внимание должно быть уделено внутренней поверхности трамбовки, а также двигателю.
2. Внимательно осмотрите машину на предмет повреждений, все органы управления должны быть в исправном состоянии.
3. Проверьте топливные шланги, пробки заливных горловин, масляные картеры и топливный бак на признак утечки, в случае обнаружения немедленно устраните до начала работы.
4. Перед первым запуском двигателя требуется заправить двигатель маслом по уровню. Перед первой заправкой нового масла требуется слить старое масло, предназначенное для консервации.
5. Проверьте уровень масла в двигателе и долейте при необходимости. Используйте соответствующее моторное масло с соответствующей вязкостью. Производите замену масла на прогревом двигателе (см. раздел Техническое обслуживание).
6. Проверьте уровень масла в вибрационном механизме и долейте при необходимости. Используйте соответствующее моторное масло с соответствующей вязкостью (SAE 10W30)
7. Проверьте уровень моторного топлива и долейте при необходимости. Используйте чистое топливо с октановым числом АИ-92. Использование загрязненного топлива может привести к повреждению топливной системы.
8. Проверьте воздушный фильтр. Чрезмерное наличие грязи и пыли внутри фильтрующего элемента приведет к неустойчивой работе двигателя. Очистите воздушный фильтр, если он загрязнен (см. раздел Техническое обслуживание).
9. Проверьте крепления всех болтовых соединений, при необходимости произведите затяжку.

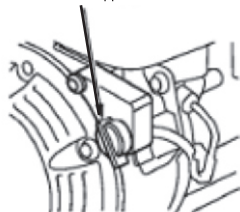
**Используйте нижеследующие виды моторного масла в зависимости от погодных условий:**



Классификация масел по SAE основана на параметрах вязкости

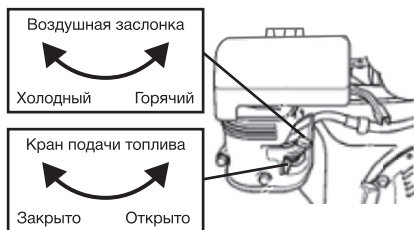
### ЗАПУСК

Выключатель двигателя



(Рис. 1)

1. Поверните выключатель в положение «ON» - «ВКЛ.» (Рис. 1)
  2. Переведите кран подачи топлива в положение «открыто» на карбюраторе и на топливном баке и закройте воздушную заслонку в положение холодный. При запуске в теплое время года или прогретого двигателя воздушная заслонка должна быть полностью открыта. Если запуск двигателя затруднен, убедитесь в том, что воздушная заслонка закрыто наполовину или полностью во избежание поступления в карбюратор слишком богатой топливной смеси (Рис. 2).
  3. Переведите рычаг газа на минимальные обороты (Рис. 3).
  4. Потяните рукоятку шнура стартера, пока не почувствуется сопротивление, а затем потяните рукоятку энергично, двигатель заведется.
- Примечание!** Не рекомендуется вытягивать шнур стартера максимально (на всю длину), а также резко отпускать его при повторной попытке завести двигатель. Удерживая рукоятку, плавно верните его в исходное положение.
5. После того, как двигатель заведется, полностью откройте воздушную заслонку и прогрейте двигатель на мин. оборотах 3-5 мин.



(Рис. 2)



(Рис. 3)

### ОСТАНОВКА

#### ВНИМАНИЕ!

В экстренных случаях для остановки двигателя, просто поверните выключатель в положение OFF - ВЫКЛ. В обычных условиях применяйте следующий порядок.

1. Переведите рычаг дроссельной заслонки в нижнее положение, дайте двигателю поработать на холостых оборотах 1-2 минуты.
2. Поверните выключатель двигателя в положение «OFF» - »ВЫКЛ.»
3. Закройте кран подачи топлива на карбюраторе и на топливном баке.

**Примечание!** Во время транспортировки или длительного хранения, а также после окончания работы топливный кран должен находиться в закрытом состоянии.

## Порядок работы

1. Запустите двигатель, после прогрева переведите ручку дроссельной заслонки до включения муфты, прибавляйте количество оборотов до плавной работы вибрационной трамбовки (без рывков) и, придерживая за ручку, направляйте трамбовку в нужное место.
2. При работе на наклонной поверхности, не более 20°, чтобы помочь движению, нажмите на ручку немного вперед.
3. При работе на спуске удерживайте и отклоняйтесь немного назад, если изделие начинает передвигаться слишком быстро.
4. В зависимости от материала для достижения наилучшего результата уплотнения рекомендуется проходить в 3 или 4 прохода.
5. Если грунт очень влажный, дайте ему просохнуть до начала работ.
6. Если почва настолько сухая, что создаются облака пыли во время работы, некоторое количество влаги должно быть добавлено к уплотняемому материалу для улучшения работы.

## ТЕХНИЧЕСКОЕ ОБСЛУЖИВАНИЕ

### ПЛАН ТЕХНИЧЕСКОГО ОБСЛУЖИВАНИЯ

Вибрационные трамбовки предназначены для долгой и продолжительной работы. При этом необходимо регулярное техническое обслуживание. Всегда используйте только оригинальные запасные части и рекомендованные смазочные материалы и топливо. Использование неоригинальных запасных частей может привести к аннулированию гарантии.

Перед началом технического обслуживания заглушите двигатель и отсоедините провод от свечи зажигания. Всегда устанавливайте вибрационную трамбовку на ровной поверхности, чтобы обеспечить точный уровень масла. Используйте только рекомендуемые масла.

Характеристики	Выполняемые работы	Ежедневно (перед запуском)	Откатка первые 5 часов	1 мес. или 20 час	3 мес. или 50 час	6 мес. или 100 час	12 мес. или 200 час
Корпус машины	Очистить от грязи корпус машины	+					
Поверхность плиты	Чистить внутреннюю поверхность плиты	+					
Крепежные винты и гайки	Проверить крепление винтов и гаек и затянуть их при необходимости	+					
Амортизационные опоры	Проверить амортизационные опоры				+		
Свеча зажигания	Проверка состояния, регулирование зазоров, в случае износа – замена				+	+	

Характеристики	Выполняемые работы	Ежедневно (перед запуском)	Откатка первые 5 часов	1 мес. или 20 час	3 мес. или 50 час	6 мес. или 100 час	12 мес. или 200 час
Топливный отстойник	Очистить топливный отстойник					+	
Вибрационный механизм	Проверить масло в вибрационном механизме	+			+		
	Заменить масло в вибрационном механизме						+
Масло	Проверка уровня	+					
	Замена		+		+		
Воздушный фильтр	Чистка или замена				+		
Топливный фильтр	Очистка топливного крана и фильтра бензобака, замена					+	
Зазор в клапанах	Проверка и регулирование зазоров					+	
Топливный шланг	Проверка на отсутствие повреждений	+					
Выхлопная система	Проверка на отсутствие утечки, замена сальников	+					
	Проверка состояния глушителя, замена					+	
Карбюратор	Проверка дросселей, жиклеров, каналов	+					
Охлажд. система	Проверка состояния						+
Стартер	Проверка зацепления стартера с элементами системы запуска и возврата	+					
Цилиндропоршневая группа	Проверка состояния колец, зазоров и смена колец						+
Соединительные и крепежные элементы	Проверка состояния затяжки	+					

## ТЕХНИЧЕСКОЕ ОБСЛУЖИВАНИЕ ВОЗДУШНОГО ФИЛЬТРА (Рис. 4)

Двигатель оснащен двойным воздушным фильтром. Воздушный фильтр должен обслуживаться регулярно, чтобы предотвратить засорение карбюратора.

Делайте это чаще, если двигатель работает в условиях повышенной запыленности.

### ВНИМАНИЕ!

Никогда не пользуйтесь бензином или растворителем для очистки деталей фильтра. Это может стать причиной пожара или взрыва.

### ПОРЯДОК ОБСЛУЖИВАНИЯ (Рис. 4)



(Рис. 4)

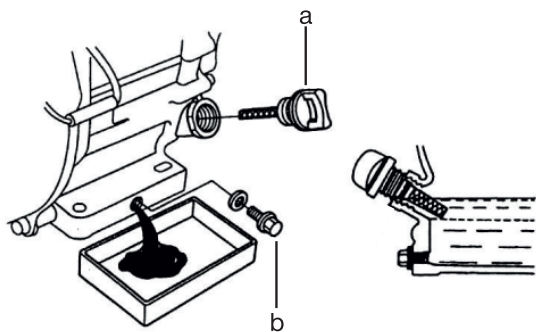
1. Удалите крышку воздушного фильтра (а). Снимите оба элемента и проверьте их на наличие повреждений или разрывов. Замените поврежденные элементы;
2. Промойте поролоновый фильтрующий элемент в растворе мягкого моющего средства и теплой воды. Тщательно ополосните в чистой воде. Дайте элементу полностью просохнуть. Погрузите фильтрующий элемент в чистое моторное масло и затем отожмите излишки масла;
3. Слегка нажмите на бумажный элемент, чтобы удалить грязь. Замените бумажный элемент, если он сильно загрязнен / поврежден.

### ВНИМАНИЕ!

Никогда не запускайте двигатель без воздушного фильтра, это может привести к серьезным повреждениям двигателя.

## ЗАМЕНА МАСЛА В ДВИГАТЕЛЕ (Рис. 5)

Замену масла производите на прогретом двигателе. В целях защиты окружающей среды, поместите контейнер под машину для сбора отработанного масла. Утилизацию производите в соответствии с природоохранным законодательством своего региона.



(Рис. 5)

1. Удалите пробку заливного отверстия (а) и сливную пробку (b), слейте отработанное масло.
2. Установите сливную пробку.
3. Заполните картер двигателя рекомендованным маслом до уровня отверстия для пробки (а).
4. Установите на место пробку масляного фильтра.

## ВНИМАНИЕ!

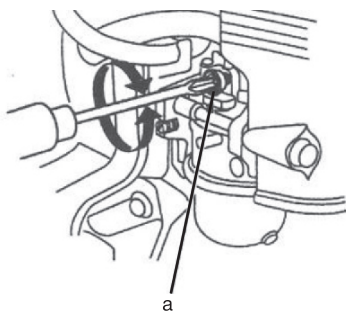
Первую замену масла в двигателе произвести через 5 моточасов работы, далее через 50 моточасов или каждые 3 месяца.

## РЕГУЛИРОВКА ОБОРОТОВ ДВИГАТЕЛЯ (Рис. 6)

Максимальная частота вращения двигателя  
 $3600 \pm 200$  об/мин.

Регулировка карбюратора:

1. Запустите двигатель и дайте ему прогреться до рабочей температуры.
2. Отрегулируйте частоту вращения холостого хода винтом ограничения перемещения дроссельной заслонки (а). Номинальная частота вращения в режиме холостого хода:  
 $1600 \pm 200$  об/мин.

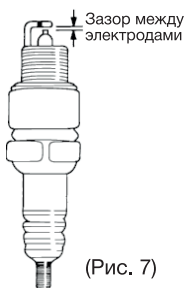


(Рис. 6)

**Примечание!** На некоторых двигателях направляющий винт оснащен защитной крышкой для предотвращения чрезмерного обогащения воздушно-топливной смеси в целях соблюдения регулирования выбросов парниковых газов. Качество смеси устанавливается на заводе и никаких настроек не требуется. Не пытайтесь снять крышку ограничителя. Колпачок ограничителя не может быть удален без повреждения винта ограничителя.

## ПРОВЕРКА СВЕЧИ ЗАЖИГАНИЯ (Рис. 7)

Кроме еженедельного обслуживания свечи зажигания, нужно также чистить и заменить свечу в случае необходимости для обеспечения нормального функционирования.



(Рис. 7)

1. Снять колпак свечи и с помощью свечного ключа извлечь свечу зажигания.
2. Осмотрите свечу зажигания и замените если она изношена или если треснула и крошится изоляция.
3. Если свеча в нормальном состоянии, почистить ее с помощью металлической щетки.
4. Измерить зазор свечи. Зазор должен быть :  $0,7-0,8$  мм
5. Проверьте, чтобы шайба свечи была в хорошем состоянии, закрутите свечу рукой, чтобы избежать перекоса резьбы.
6. Затяните свечу ключом, чтобы сжать шайбу.

## ВНИМАНИЕ!

Свеча должна быть тщательно установлена и прижата. Недостаточно прижатая свеча может очень сильно разогреться и повредить двигатель.

## ЗАМЕНА МАСЛА В ВИБРАЦИОННОМ МЕХАНИЗМЕ

Уровень масла в вибрационном механизме необходимо проверять каждые 50 часов работы, полную замену масла производите через каждые 200 часов работы Для этого:

1. Установите машину на ровной и плоской поверхности;
2. Отвинтите масляную пробку;
3. Наклоните машину и слейте масло в подготовленную емкость;
4. Установите машину на ровной и плоской поверхности;
5. Залейте чистое масло в виброузел;
6. Установите на место масляную пробку.



Наименование / модель	FTL TR 75	FTL TR 75H
Емкость масляного картера, л	0,6	0,6

## ХРАНЕНИЕ

Вибрационную трамбовку хранить в помещении с естественной вентиляцией. Категория условий хранения 2 (с) по ГОСТ 15150. Не допускается переворачивать, класть набор и наклонять, более чем на 20° от горизонтали, а также хранить в одном помещении с химически активными веществами.

При длительном хранении нужно произвести консервацию.

1. Промойте и протрите насухо все окрашенные поверхности. Неокрашенные поверхности (металлические) необходимо протереть керосином и смазать техническим вазелином;
2. Слейте бензин из топливного бака, удалите топливо из поплавковой камеры карбюратора путем слива топлива из сливной пробки.
3. Выкрутите свечу и налейте несколько капель моторного масла в цилиндр. Проверните несколько раз стартер, чтобы масло растеклось по внутренней поверхности цилиндра.

## ТРАНСПОРТИРОВКА

### ВНИМАНИЕ!

Необходимо соблюдать особую осторожность при погрузке или разгрузке вибрационной трамбовки.

Используйте соответствующее подъемное оборудование и технику. Будьте уверены, что в области машины нет людей.

При транспортировке поднимайте машину на достаточную высоту. Используйте для крепления специальную скобу и крюк. Закрепите машину на транспортном средстве во избежание опрокидывания.

### ВНИМАНИЕ!

Запрещается транспортировать вибрационную трамбовку при наклоне более 20° от горизонтали!

## ВОЗМОЖНЫЕ НЕИСПРАВНОСТИ И МЕТОДЫ ИХ УСТРАНЕНИЯ

НЕИСПРАВНОСТЬ	ПРИЧИНА	УСТРАНЕНИЕ НЕИСПРАВНОСТИ
Двигатель не заводится	Нет подачи топлива.	Заполните топливный бак и откройте краны подачи топлива на карбюраторе и на топливном баке.
	Двигатель выключен.	Включите двигатель.
	Загрязнена свеча зажигания.	Очистить свечу, проверить и отрегулировать зазор на электроде.
	Двигатель холодный.	Закройте дроссельную заслонку.
	Чрезмерное количество топлива в камере сгорания.	Откройте дроссельную заслонку и прокрутите несколько раз стартер.
	Недостаточный уровень масла.	Залейте масло по уровню.
Двигатель работает, плита не двигается	Частота вращения двигателя слишком мала.	Установите дроссель скорости на максимум.
	Воздушный фильтр заблокирован.	Очистите или замените воздушный фильтр.
	Износ виброузла.	Обратитесь в сервисный центр
Налипание асфальта на плиту	Отсутствие смазки.	Наполните бак для воды и откройте кран системы распределения.
Неравномерное, скачкообразное движение плиты	Уплотняемая поверхность слишком твердая.	Немедленно прекратить работу машины.

## ОБЛАСТЬ ПРИМЕНЕНИЯ

### ТИПЫ ГРУНТОВ

#### Связанные грунты

В связанных грунтах мельчайшие частицы. Глина имеет размер частиц от 0,0001016 см до 0,00508 см. Для сравнения размер частиц ила колеблется от 0,00508 см до 0,00762 см. Глина используется при возведении насыпей и удержания дна прудов.

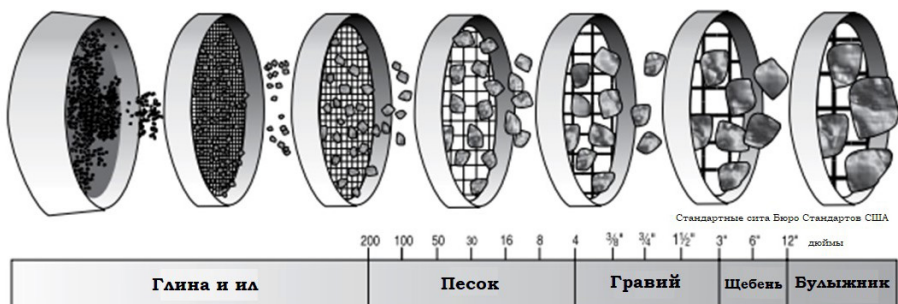
Связанные почвы плотны и прочно связаны друг с другом за счет молекулярного притяжения. В мокром состоянии они пластичны и им можно придавать форму, но при высыхании они становятся очень твердыми. Правильное содержание воды, равномерно распределенное, имеет решающее значение для правильного уплотнения. Для уплотнения связанные грунты обычно требуется сила, в виде удара или давления. Ил имеет заметно меньшую когезию (сцепление частиц вещества), чем глина. Однако ил также сильно зависит от содержания воды.

#### Дисперсные грунты

Дисперсный грунт имеет размер частиц от 0,00762 см до 0,2032 см (песок) и от 0,2032 см до 2,54 см (мелкий и средний гравий). Характеризуется водоотталкивающими свойствами.



Песок и гравий достигают максимальной плотности как в полностью сухом, так и в насыщенном состоянии. Поэтому плотность может быть достигнута независимо от содержания воды.



ДЛЯ КАКОГО ГРУНТА	ВНЕШНИЙ ВИД / НАОЩУПЬ	ГИГРОСКОПИЧНОСТЬ	СВОЙСТВА В МОКРОМ СОСТОЯНИИ	СВОЙСТВА В СУХОМ СОСТОЯНИИ
Дисперсный грунт	Видно крупное зерно. Ощущение песка при растирании пальцами.	Если воду и грунт встряхнуть в ладони, они смешаются. При прекращении встряхивания разделяются.	Очень низкая или отсутствие пластичности.	Низкая и отсутствующая связующая сила. Комок грунта легко крошится.
Связанный грунт	Крупное зерно не видно. Нaoщупь гладкий и жирный.	Если воду и грунт встряхнуть в ладони, они не смешаются.	Пластичный и липкий, можно свернуть.	Высокая прочность в сухом состоянии. Комок грунта не крошится. Почти не впитывает воду.

Обычно грунт представляет собой суглинок (смесь глины и дисперсного материала), что затрудняет выбор оборудования для уплотнения. Рекомендуется выбирать машину, соответствующую преобладающему элементу в процентном содержании смеси. Для оптимального подбора может потребоваться предварительное пробное тестирование оборудования. Асфальт относят к классу дисперсных покрытий из-за того, что он состоит из наполнителя смешанного размера (щебень, гравий, песок и мелкие частицы), смешанного со связывающим материалом (битумом или асфальтным цементом). Следовательно, асфальт также подлежит уплотнению давлением (статическим) или вибрацией.

УПЛОТНЯЮЩЕЕ ОБОРУДОВАНИЕ	РАССЫПЧА- ТЫЙ ГРУНТ	ПЕСОК И ГЛИНА (СУГЛИНОК)	СВЯЗАННАЯ ГЛИНА	АСФАЛЬТ
Вибротрамбовки (FTL TR 75)	-	В	А	-
Виброплиты прямоходные (FTL PCF 70 / PCF 80 / PCF 100)	А	В	-	А
Виброплиты реверсивные (FTL PCR 150)	В	А	С	С

А – оптимальное решение для большинства задач

В – приемлемое решение для большинства задач

С – ограниченное по эффективности решение. Требуется предварительное пробное тестирование оборудования

“-“ – не рекомендуется к применению

## КОМПЛЕКТАЦИЯ

МОДЕЛЬ	НАИМЕНОВАНИЕ	КОЛИЧЕСТВО
FTL TR 75/	Воронка для заправки	1 шт.
	Свечной ключ	1 шт.
FTL TR 75Н	Инструкция по эксплуатации + гарантийный талон	1 шт.

\* Производитель оставляет за собой право менять комплектацию аппарата

## ГАРАНТИЙНЫЕ ОБЯЗАТЕЛЬСТВА

### ГАРАНТИЙНЫЙ РЕМОНТ ОСУЩЕСТВЛЯЕТСЯ ПРИ СОБЛЮДЕНИИ СЛЕДУЮЩИХ УСЛОВИЙ:

1. Имеется в наличии документ, подтверждающий приобретение оборудования и правильно заполненный гарантийный талон. Талон дает пользователю оборудования право на бесплатное устранение недостатков, возникших по вине производителя, в течении срока, указанного в гарантийном талоне. Для гарантийного ремонта необходимо предъявить оборудование и полностью заполненный гарантийный талон, с названием оборудования, серийным номером, с печатью торгового предприятия, датой продажи и подписью покупателя. Если в гарантийном талоне не заполнена дата продажи, то гарантийный срок исчисляется с даты производства оборудования. Если изделие, предназначенное для бытовых (непрофессиональных) нужд, эксплуатировалось в коммерческих целях (профессионально), срок гарантии составляет (один) месяц с даты продажи. Дефекты сборки инструмента, допущенные по вине изготовителя, устраняются бесплатно после проведения диагностики оборудования авторизованным сервисным центром.
2. Неисправное оборудование должно передаваться в сервис без загрязнений на корпусе, затрудняющих диагностику и оценку состояния оборудования. В случае применения оборудования в комплекте с аксессуарами, требуется предоставить эти аксессуары вместе с оборудованием.

## ГАРАНТИЯ НЕ РАСПРОСТРАНЯЕТСЯ:

1. На оборудование с отсутствующей или нечитаемой маркировкой (информационной табличкой (шильдиком) и заводским номером, либо с признаками их изменения, а также в случае если данные на оборудовании не соответствуют данным в гарантийном талоне;
2. На неполную комплектацию оборудования, которая могла быть обнаружена при продаже изделия.
3. На последствия самостоятельного внесения изменений в конструкцию оборудования, ремонта, разборки, о чем могут свидетельствовать, например, заломы на шлицевых частях крепежа корпусных деталей, чистки и смазки оборудования в гарантийный период (не требуемые инструкцией по эксплуатации), а также на неисправности, возникшие вследствие использования несоответствующих материалов в ходе проведения регламентных профилактических работ;
4. На детали, предназначенные для защиты от перегрузок основных узлов и деталей оборудования (предохранители, срывные болты и пр.);
5. На неисправности, возникшие в результате несообщения о первоначальной неисправности оборудования и повлекшие за собой выход из строя других узлов и деталей;
6. На неисправности, которые стали следствием нарушения требований инструкции по эксплуатации или использования оборудования не по назначению;
7. На повреждения, дефекты, вызванные внешними механическими воздействиями, воздействием агрессивных сред и высоких температур или иных внешних факторов, таких как дождь, снег, повышенная влажность и др., если их воздействие не предусмотрено конструкцией оборудования;
8. На выход из строя вследствие несоответствия параметрам питающей электросети, указанным на изделии (выход из строя силовой части оборудования, защитных устройств и др.), в том числе неправильного подключения защитного заземления;
9. На неисправности, вызванные использованием некачественного топлива и/или топливной смеси;
10. На использование принадлежностей, расходных материалов (в т.ч. топлива и топливных смесей) и запчастей, не рекомендованных или не одобренных производителем;
11. На неисправности, которые стали следствием попадания внутрь оборудования посторонних предметов, насекомых, пыли, материалов, отходов производства и т.д.;
12. На недостатки изделий, возникшие вследствие проведения технического обслуживания, лицами, организациями, не являющимися авторизованными сервисными центрами, а также несвоевременного технического обслуживания и внесения конструктивных изменений в оборудование;
14. На неисправности, возникшие вследствие использования смазочных материалов, не соответствующих спецификации указанных в руководстве по эксплуатации, которые могут вызывать повреждение двигателя, уплотнительных колец, топливopроводов, топливного бака или иных деталей, частей и механизмов;
15. На неисправности, вызванные воздействием высокой температуры в следствии перегрузки оборудования такие как: залегание поршневых колец, задиры, потертости царапины на рабочей поверхности цилиндра и поверхности поршня, разрушение, оплавление опорных подшипников и вкладышей цилиндропоршневой группы и электродвигателей, одновременное перегорание ротора и статора, обеих обмоток статора и т.д.;
16. На неисправности, вызванные эксплуатацией в неблагоприятных условиях (механические примеси в воде, повышенная запыленность воздуха и т.п.);

17. На части, узлы и детали оборудования подверженные естественному износу в следствии интенсивного использования;
  18. На такие виды работ: как регулировка, чистка, смазка, замена расходных материалов, а также периодическое обслуживание и прочий уход за оборудованием, оговоренные в руководстве по эксплуатации;
  19. Неисправности, вызванные несвоевременным проведением обслуживания оборудования и/или профилактических работ, в сроки, указанные в руководстве по эксплуатации, в том числе регулярных работ, указанных по руководству в процессе хранения;
  20. На неисправности, вызванные перегрузкой оборудования, повлекшую выход из строя силовой части сварочного аппарата, электродвигателя, генератора или других узлов и деталей. К безусловным признакам перегрузки изделия относятся, помимо прочих: появление цветов побежалости, деформация или оплавление деталей и узлов изделия, потемнение или обугливание изоляции проводов электродвигателя под воздействием высокой температуры, залегание поршневых колец, задиры, потертости царапины на рабочей поверхности цилиндра и поверхности поршня, разрушение или оплавление опорных подшипников и цилиндро-поршневой группы, одновременное перегорание ротора и статора, обеих обмоток статора;
  21. На оборудование, предъявленное в сервисный центр в частично или полностью разобранном виде;
  22. На узлы и детали, являющиеся расходными, быстроизнашивающимися материалами, к которым относятся: электрододержатели, кабели, зажимы для подключения заземления, соединители кабельные, сварочные горелки и их быстроизнашивающиеся детали, газовые сопла, сопла тока, изоляционные кольца, подающие ролики проволокподающих устройств, направляющие каналы, сальники, манжеты, уплотнения, поршневые кольца, цилиндры, клапаны, графитовые щетки, подшипниковые опоры, пыльная цепь и лента, пильная шина, соединительные муфты, ведущие и ведомые звездочки, болты, гайки, курки, триммерные головки, направляющие ролики, защитные кожухи, приводные ремни и шкивы, гибкие валы, крыльчатки, фланцы крепления, ножи, элементы натяжения и крепления режущих органов, резиновые амортизаторы, резиновые уплотнители, детали механизма стартера, свечи зажигания, лента тормоза цепи, воздушный и топливный фильтры, крышка бачков, включатель зажигания, рычаг воздушной заслонки, пружина сцепления, угольные щетки, червячные колеса, тросы, провод питания, кнопка включения, лампочки, виброрвалы, вибронконечники, шланги, пистолеты, форсунки, копия, насадки, пенокомплекты, аккумуляторы и другие элементы питания в составе поставки оборудования, щупы мультиметров, упаковочные кейсы, бойки к пневмостеплерам и нелеграм и т.д.;
  23. На оборудование с признаками хранения с нарушением установленных производителем регламентов консервации (расконсервации).
- Гарантия не предусматривает компенсацию прямых или косвенных расходов, связанных с гарантийным ремонтом (перевозки, суточные, проживание, доставку неисправной продукции от покупателя в сервисный центр, упущенную выгоду и т.д.), а также диагностику исправной продукции. Все расходы и риски по демонтажу, монтажу, погрузке и разгрузке, перевозке продукции в сервисный центр несет владелец продукции.
- Устранение неисправностей, признанных как гарантийный случай, осуществляется авторизованным сервисным центром. Неисправное оборудование (при обмене) и/или заменённые детали не подлежат возврату покупателю. Настоящие гарантийные обязательства не затрагивают установленные действующим законодательством прав владельца в отношении дефектного оборудования.

Адреса авторизованных сервисных центров можете посмотреть на сайте: [foxweld.ru/service/](http://foxweld.ru/service/)  
E-mail сервисной поддержки: [help@foxweld.ru](mailto:help@foxweld.ru).

Изготовлено по заказу FoxWeld в КНР

**Дата изготовления** - см. на аппарате 0000000\_г\_мм\_00000.

