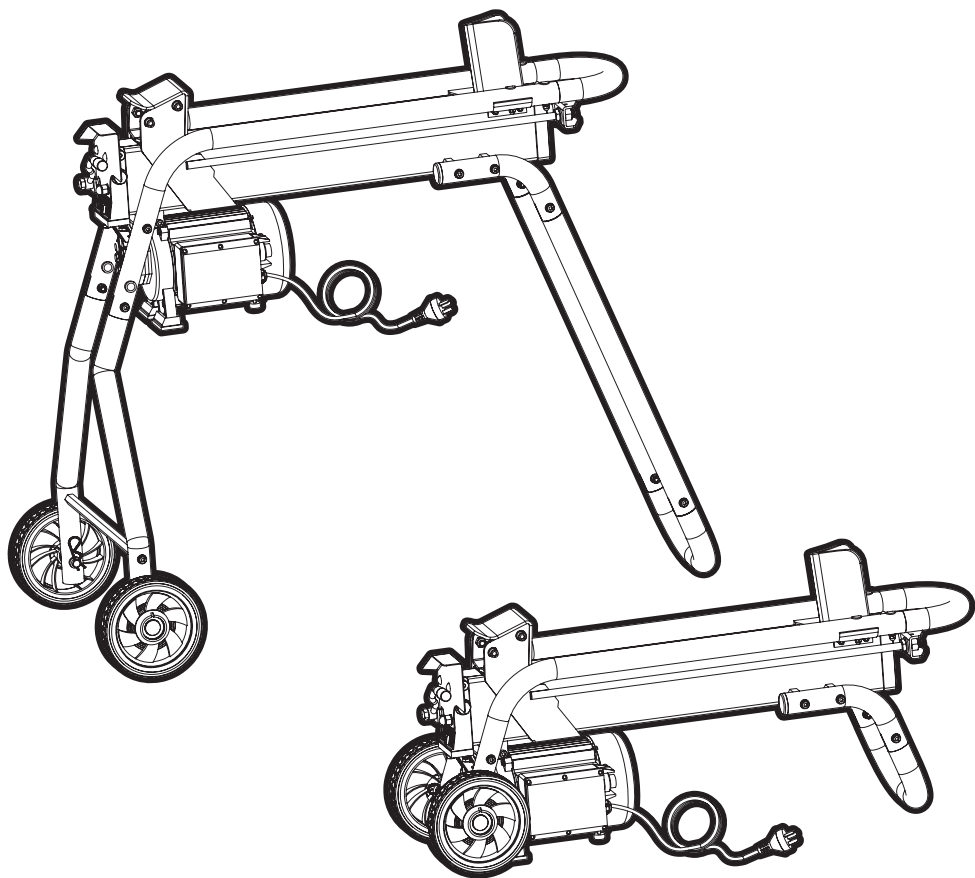


СНАМРІОН®

РУКОВОДСТВО ПО ЭКСПЛУАТАЦИИ ДРОВОКОЛ LSH5001/ LSH5001H



СОДЕРЖАНИЕ

1. ТЕХНИЧЕСКИЕ ХАРАКТЕРИСТИКИ.....	3
2. ВВЕДЕНИЕ.....	4
3. ЗНАКИ БЕЗОПАСНОСТИ, УПРАВЛЕНИЯ И ИНФОРМАЦИИ.....	5
4. ИСПОЛЬЗОВАНИЕ ПО НАЗНАЧЕНИЮ.....	6
5. ОБЩИЕ ПРАВИЛА БЕЗОПАСНОСТИ.....	7
6. ТРЕБОВАНИЯ ТЕХНИКИ БЕЗОПАСНОСТИ ВО ВРЕМЯ ЭКСПЛУАТАЦИИ.....	9
7. ОСНОВНЫЕ УЗЛЫ И ОРГАНЫ УПРАВЛЕНИЯ.....	10
8. СБОРКА.....	12
КОМПЛЕКТНОСТЬ.....	12
СБОРКА ДРОВОКОЛА LSH5001.....	12
СБОРКА ДРОВОКОЛА LSH5001H.....	12
9. ПОДГОТОВКА К РАБОТЕ И ЭКСПЛУАТАЦИЯ.....	14
УСЛОВИЯ ИСПОЛЬЗОВАНИЯ.....	14
ПОДГОТОВКА К РАБОТЕ.....	14
РЕКОМЕНДАЦИИ ПО ПРИМЕНЕНИЮ УДЛИНИТЕЛЯ.....	15
ПОРЯДОК РАБОТЫ.....	15
ИСПОЛЬЗОВАНИЕ ДОПОЛНИТЕЛЬНОГО ОБОРУДОВАНИЯ.....	17
10. ТЕХНИЧЕСКОЕ ОБСЛУЖИВАНИЕ.....	18
ВИДЫ РАБОТ И ПЕРИОДИЧНОСТЬ ТЕХНИЧЕСКОГО ОБСЛУЖИВАНИЯ.....	18
ЗАМЕНА МАСЛА В ГИДРАВЛИЧЕСКОЙ СИСТЕМЕ.....	19
11. ХРАНЕНИЕ, ТРАНСПОРТИРОВАНИЕ, РЕАЛИЗАЦИЯ И УТИЛИЗАЦИЯ.....	21
12. ВОЗМОЖНЫЕ НЕИСПРАВНОСТИ И СПОСОБЫ ИХ УСТРАНЕНИЯ.....	22
13. ГАРАНТИЙНЫЕ ОБЯЗАТЕЛЬСТВА.....	23
14. СХЕМЫ ДРОВОКОЛА.....	25
ЭЛЕКТРИЧЕСКАЯ СХЕМА.....	25
ГИДРАВЛИЧЕСКАЯ СХЕМА.....	25

1. ТЕХНИЧЕСКИЕ ХАРАКТЕРИСТИКИ

Характеристики		Модель	
		LSH5001	LSH5001H
Тип двигателя		асинхронный	
Мощность двигателя, Вт		2200	2200
Напряжение, В		230	230
Частота тока, Гц		50	50
Класс защиты		IP54	IP54
Размер бревна, см	Диаметр	5 ~ 25	5 ~ 25
	Длина	20-52	20-52
Усилие раскалывания, тонн		5	5
Объем масла в гидросистеме, л		3,6	3,6
Тип масла в гидросистеме		Гидравлические масла SHELL Tellus 22, Mobil DTE11, ARAL Vitam GF22, BP Energol HLP-HM22	
Габаритные размеры, см	Длина	1030	1190
	Ширина	295	620
	Высота	470	1030
Уровень звуковой мощности без нагрузки, дБ (А)		73,3	73,3
Уровень звуковой мощности с нагрузкой, дБ (А)		80,8	80,8
Вес, кг		45,4	49,8

Технические характеристики могут быть изменены без предварительного уведомления.

2. ВВЕДЕНИЕ

Уважаемый пользователь!

Благодарим за покупку продукции CHAMPION. В данном руководстве приведены правила эксплуатации дровокола CHAMPION. Перед началом работ внимательно прочтите руководство. Эксплуатируйте устройство в соответствии с правилами и с учетом требований безопасности, а так же руководствуясь здравым смыслом. Сохраните руководство, при необходимости Вы всегда можете обратиться к нему.

Продукция CHAMPION отличается высокой мощностью и производительностью, продуманным дизайном и эргономичной конструкцией, обеспечивающей удобство её использования. Линейка техники CHAMPION регулярно расширяется новыми устройствами, которые постоянно совершенствуются.

Производитель оставляет за собой право без предварительного уведомления вносить изменения в комплектность, конструкцию отдельных узлов и деталей, не ухудшающие качество изделия. В связи с этим происходят изменения в технических характеристиках, и содержание руководства может не полностью соответствовать приобретенному устройству. Имейте это в виду, изучая руководство по эксплуатации.

Внешний вид продукции может отличаться от изображения на титульном листе руководства по эксплуатации.

3. ЗНАКИ БЕЗОПАСНОСТИ, УПРАВЛЕНИЯ И ИНФОРМАЦИИ

Знаки безопасности, управления и информации размещены на дровоколе в виде наклеек, либо нанесены рельефно на корпусе.

	Предупреждение! Осторожно! Внимание!		Для предотвращения поражения электрическим током не работайте с дровоколом во время дождя, а также в сыром или влажном помещении
	Внимание! Опасность поражения электрическим током		Прочтите инструкцию по эксплуатации перед началом работы
	Посторонние люди, дети и животные должны находиться на безопасном расстоянии вне рабочей зоны. Запрещается находиться ближе 15 м от работающего устройства		При работе надевайте защитные очки, наушники, надевайте защитную каску, если есть опасность падения предметов и ушиба головы
	Риск получения травмы		Носите прочную обувь на не скользящей подошве. Запрещается работать босиком или в обуви с открытым верхом
	Предупреждение! Держитесь подальше от движущихся частей!		Работайте в защитных перчатках
	Не выбрасывайте устройство вместе с бытовым мусором. Для утилизации устройства обратитесь в специализированные пункты переработки вторичного сырья		Всегда вынимайте вилку кабеля включения из розетки перед началом любой работы по техническому обслуживанию

РАСШИФРОВКА СЕРИЙНОГО НОМЕРА

XXAABVCCDDDDD

XX - Код производителя
AA - Номер модели
BB - Год производства
CC - Месяц производства
DDDDD - Уникальный номер модели

Месяц и год изготовления указан на упаковке и (или) устройстве в составе серийного номера.

4. ИСПОЛЬЗОВАНИЕ ПО НАЗНАЧЕНИЮ

Дровокол предназначен для раскалывания бревен с соблюдением правил техники безопасности и руководства по эксплуатации.

Устройство предназначено для любительского (личного, семейного, домашнего или иного) использования, не связанного с предпринимательской и профессиональной деятельностью.



ПРИМЕЧАНИЕ!

Непрофессиональное (любительское) использование подразумевает под собой эксплуатацию устройства не более 150 часов в год.

Дровокол сконструирован таким образом, что он безопасен и надежен, если эксплуатируется в соответствии с инструкциями. Прежде чем приступить к эксплуатации дровокола прочтите и усвойте руководство по эксплуатации. Если Вы этого не сделаете, результатом может явиться травма или повреждение устройства.



ВНИМАНИЕ!

Использование устройства в любых других целях, не предусмотренных настоящим руководством, является нарушением условий безопасной эксплуатации и прекращает действие гарантийных обязательств поставщика. Производитель и поставщик не несут ответственности за повреждения, возникшие вследствие использования устройства не по назначению. Выход из строя устройства при использовании не по назначению не является гарантийным случаем.



ВНИМАНИЕ!

Запрещается вносить какие-либо изменения в конструкцию устройства. Это может стать причиной получения серьезной травмы, а также причиной выхода из строя устройства (и подключенных к нему потребителей). Производитель и поставщик не несут ответственности за любые ущерб и убытки, возникшие из-за эксплуатации устройства с самостоятельно произведенными конструктивными изменениями.



ВНИМАНИЕ!

Используйте для ремонта и обслуживания расходные материалы, рекомендованные заводом-изготовителем и оригинальные запасные части. Использование не рекомендованных расходных материалов, не оригинальных запчастей лишает Вас права на гарантийное обслуживание устройства.

Назначенный срок службы 5 лет. По истечении срока службы устройство направляется в авторизованный сервисный центр для принятия решения об установлении нового срока службы или утилизации.

5. ОБЩИЕ ПРАВИЛА БЕЗОПАСНОСТИ

Внимательно прочтите данное руководство. Ознакомьтесь с древоколом прежде, чем приступать к эксплуатации. Ознакомьтесь с работой органов управления. Знайте, что делать в экстренных ситуациях. Обратите особое внимание на информацию, которой предшествуют следующие заголовки:



ПРЕДУПРЕЖДЕНИЕ!

Невыполнение требования руководства может привести к смертельному исходу или получению серьезных травм.



ОСТОРОЖНО!

Невыполнение требования руководства может привести к получению травм средней тяжести.



ВНИМАНИЕ!

Невыполнение требования руководства приведет к повреждению древокола.



ПРИМЕЧАНИЕ!

Указывает на информацию, которая будет полезна при эксплуатации древокола.

1. Прежде чем начать работу в первый раз, получите инструктаж продавца или специалиста, как следует правильно обращаться с устройством, при необходимости пройдите курс обучения.
2. Несовершеннолетние лица к работе с древоколом не допускаются, за исключением лиц старше 16 лет, проходящих обучение под надзором.
3. Эксплуатируйте древокол в хорошем физическом и психическом состоянии. Не пользуйтесь устройством в болезненном или утомленном состоянии, или под воздействием каких-либо веществ, медицинских препаратов, способных оказать влияние на зрение, физическое и психическое состояние.



ПРЕДУПРЕЖДЕНИЕ!

Не работайте с древоколом в состоянии алкогольного или наркотического опьянения или после употребления сильно действующих лекарств.

4. Работайте только в дневное время или при хорошем искусственном освещении.
5. Древокол разрешается передавать или давать во временное пользование (напрокат) только тем лицам, которые хорошо знакомы с данной моделью и обучены обращаться с ней. При этом обязательно должно прилагаться руководство по эксплуатации.
6. Не начинайте работать, не подготовив рабочую зону и не определив беспрепятственный путь на случай эвакуации.
7. Не рекомендуется работать древоколом в одиночку. Позаботьтесь о том, чтобы во время работы на расстоянии слышимости кто-то находился, на случай если Вам понадобится помощь.



ПРЕДУПРЕЖДЕНИЕ!

При неблагоприятной погоде (дождь, снег, лед, ветер, град) рекомендуется отложить проведение работ – существует повышенная опасность несчастного случая!

8. Посторонние люди, дети и животные должны находиться на безопасном расстоянии вне рабочей зоны. Запрещается находиться ближе 15 м от работающего древокола.
9. Проверяйте древокол перед работой, чтобы убедиться, что все рукоятки, крепления и предохранительные приспособления находятся на месте и в исправном состоянии.
10. Храните древокол в закрытом месте, недоступном для детей.

11. Работайте в плотно облегающей одежде. Не носите широкую одежду и украшения, так как они могут попасть в движущиеся части древокола.
12. Наденьте прочные защитные перчатки.
13. Носите прочную обувь на не скользящей подошве для большей устойчивости. Не работайте с древоколом босиком или в открытой обуви.
14. Всегда используйте защитные очки при работе.
15. Во избежание повреждения органов слуха рекомендуется во время работы с древоколом использовать защитные наушники.
16. Не вносите изменения в конструкцию древокола. Производитель и поставщик снимает с себя ответственность за возникшие в результате этого последствия (травмы и повреждения изделия).
17. Всегда руководствуйтесь здравым смыслом. Невозможно предусмотреть все ситуации, которые могут возникнуть перед Вами. Если Вы в какой-либо ситуации почувствовали себя неуверенно, обратитесь за советом к специалисту: дилеру, механику авторизованного сервисного центра, опытному пользователю.

ВОЗМОЖНЫЕ ОШИБОЧНЫЕ ДЕЙСТВИЯ ПЕРСОНАЛА, КОТОРЫЕ ПРИВОДЯТ К ИНЦИДЕНТУ ИЛИ АВАРИИ

Ошибочные действия персонала, которые приводят к инциденту или аварии выделены в руководстве по эксплуатации пометками **ПРЕДУПРЕЖДЕНИЕ!** **ОСТОРОЖНО!** **ВНИМАНИЕ!**

ПЕРЕЧЕНЬ КРИТИЧЕСКИХ ОТКАЗОВ

Повреждение кабеля питания или вилки. Деформация деталей древокола при раскалывании бревен, значительная утечка масла, ненормальные вибрация и шум, перегрев двигателя и появление дыма.

КРИТЕРИИ ПРЕДЕЛЬНЫХ СОСТОЯНИЙ



ПРИМЕЧАНИЕ!

Критерием предельного состояния устройства является состояние, при котором его дальнейшая эксплуатация недопустима или экономически нецелесообразна. Например, чрезмерный износ, коррозия, деформация, старение или разрушение узлов и деталей, или их совокупности при невозможности их устранения в условиях авторизованных сервисных центров оригинальными деталями, или экономическая нецелесообразность проведения ремонта.

Критерием (Критериями) предельного состояния устройства является совокупность следующих неисправностей: чрезмерный износ деталей гидроцилиндра, механическое повреждение корпуса, выход из строя электродвигателя.

ДЕЙСТВИЯ ПЕРСОНАЛА ПРИ НАСТУПЛЕНИИ КРИТИЧЕСКИХ ОТКАЗОВ ИЛИ ДОСТИЖЕНИИ ПРЕДЕЛЬНОГО СОСТОЯНИЯ

При наступлении критических отказов необходимо прекратить эксплуатацию устройства и обратиться в авторизованный сервисный центр для диагностики и ремонта.

При достижении предельного состояния необходимо утилизировать устройство.

6. ТРЕБОВАНИЯ ТЕХНИКИ БЕЗОПАСНОСТИ ВО ВРЕМЯ ЭКСПЛУАТАЦИИ

ЭЛЕКТРИЧЕСКАЯ БЕЗОПАСНОСТЬ

1. Для предотвращения поражения электрическим током не работайте с древоколом во время дождя, а также в сыром или влажном помещении.
2. Перед включением в электросеть, проверьте розетки, вилки и кабели на отсутствие повреждений. Если повреждение обнаружено, немедленно обратитесь к специалисту для его устранения.
3. Никогда не носите/перемещайте древокол за кабель. Не дергайте за кабель, чтобы выдернуть вилку кабеля из розетки. Защищайте кабель от горячих поверхностей, масел и острых предметов.
4. Электрический кабель во время работы должен быть всегда позади оператора.
5. Для проведения наружных работ используйте специально предназначенные для наружных работ удлинители, с проводом заземления и соответствующей конструкцией вилки и розеток.
6. Древокол необходимо подключать к электросети с подключенным заземляющим контуром.

ФИЗИЧЕСКАЯ БЕЗОПАСНОСТЬ (ТРАВМЫ)

1. Всегда твердо стойте на земле, не теряйте равновесия. Перед началом работы осмотритесь, нет ли на участке препятствий, о которые Вы можете споткнуться и упасть.
2. Следите, чтобы ноги/руки не располагались вблизи рабочих органов.

3. Всегда сохраняйте безопасную дистанцию относительно других людей, которые работают вместе с вами.
4. Соблюдайте особую осторожность при выполнении работ в стесненных условиях (в ограниченном пространстве).
5. Всегда вынимайте вилку кабеля включения из розетки перед началом любой работы по техническому обслуживанию

ТЕХНИЧЕСКАЯ БЕЗОПАСНОСТЬ (УСТРОЙСТВО)

1. Не работайте с древоколом, если вентиляционные отверстия двигателя загрязнены.
2. Перед включением электродвигателя следите за тем, чтобы рабочие органы древокола не соприкасались с посторонними предметами.
3. Следите за тем, чтобы в поленьях не было гвоздей, и прочих посторонних предметов, которые могут остановить работу древокола и привести к его поломке.
4. Запрещается раскалывать поленья большего размера, чем рекомендуется в технических характеристиках древокола.

ЭКОЛОГИЧЕСКАЯ БЕЗОПАСНОСТЬ

Помните о необходимости охраны окружающей среды и экологии. Прежде чем слить какие-либо жидкости, выясните правильный способ их утилизации. Соблюдайте правила охраны окружающей среды при утилизации масла.

7. ОСНОВНЫЕ УЗЛЫ И ОРГАНЫ УПРАВЛЕНИЯ

Расположение основных узлов и органов управления дровокола представлено на Рис. 1.

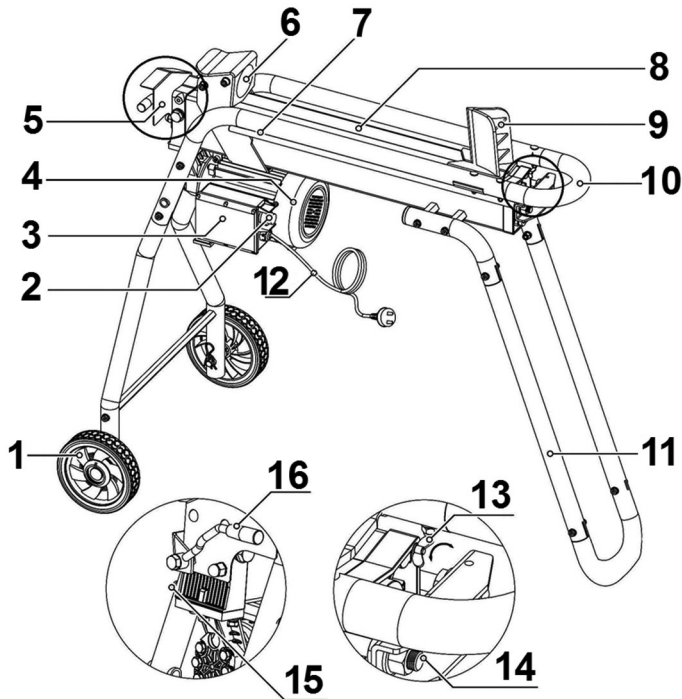


Рис. 1 Основные узлы и органы управления

- | | |
|------------------------------|--|
| 1. Колесо транспортировочное | 9. Клин |
| 2. Выключатель | 10. Рукоятка транспортировочная |
| 3. Блок управления | 11. Опора |
| 4. Электродвигатель | 12. Кабель включения |
| 5. Пластина защитная | 13. Винт доступа воздуха в гидросистему |
| 6. Упор толкателя | 14. Болт отверстия для слива масла / масляный шуп |
| 7. Направляющая рама | 15. Болт ограничения максимального давления в гидросистеме |
| 8. Рабочая плита | 16. Рычаг управления гидроприводом |

ПРИНЦИП РАБОТЫ ДРОВОКОЛА

Крутящий момент от вращающегося ротора электродвигателя передается на шестерни масляного насоса. При нажатии на рычаг управления гидроприводом масляный насос нагнетает масло в гидравлический цилиндр, который выдвигаясь под действием давления масла, толкателем двигает бревно к клину. При контакте древесины и лезвия клина происходит раскол древесины.

8. СБОРКА

КОМПЛЕКТНОСТЬ

Комплектность дровокола представлена в Таблице 1.

Таблица 1. Комплектность дровокола

Наименование	Модель	
	LSH5001	LSH5001H
Дровокол	1 шт.	1 шт.
Колесо транспортное	2 шт.	2 шт.
Крепеж колес	1 к-т	1 к-т
Стойка передней опоры	-	2 шт.
Труба соединительная стоек передней опоры	-	1 шт.
Стойка задней опоры	-	2 шт.
Крепеж стоек	-	1 к-т
Насадка для колки дров на 4 части	1 шт.	1 шт.
Руководство по эксплуатации	1 шт.	1 шт.



ПРИМЕЧАНИЕ!

Производитель оставляет за собой право без предварительного уведомления внести изменения в комплектность.

СБОРКА ДРОВОКОЛА LSH5001

1. Закрепите транспортировочные колеса на раме дровокола с помощью пальцев (Рис. 2).
2. Зафиксируйте пальцы стопорными шплинтами.
3. Установите декоративные колпачки колес.

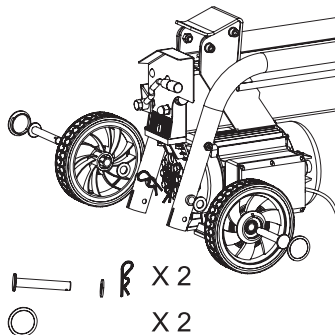
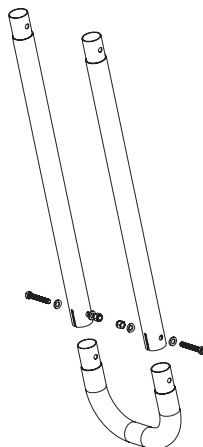


Рис. 2 Сборка дровокола LSH5001

СБОРКА ДРОВОКОЛА LSH5001H

1. Соберите заднюю опору (Рис. 3).



   M8 X 50 X 2

Рис. 3 Сборка задней опоры LSH5001H

2. Соберите переднюю опору. Соедините левую и правую передние стойки (Рис. 4).

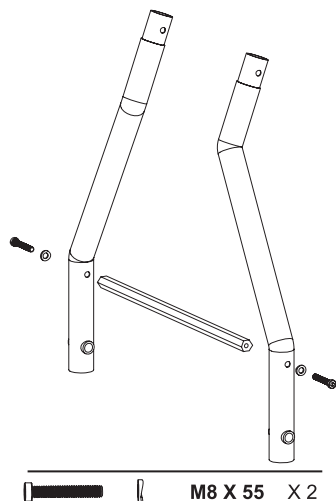


Рис. 4 Сборка передней опоры LSH5001H

3. Установите на переднюю опору транспортировочные колеса (Рис. 5).

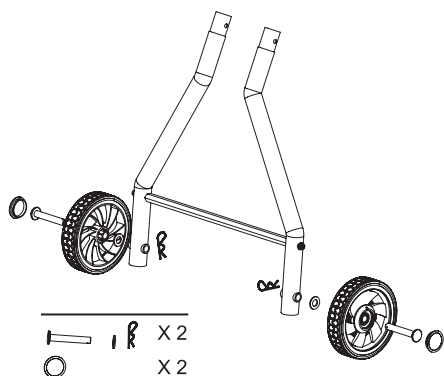


Рис. 5 Установка колес на переднюю опору LSH5001H

4. Установите переднюю и заднюю опоры на раму дровокола (Рис. 6).

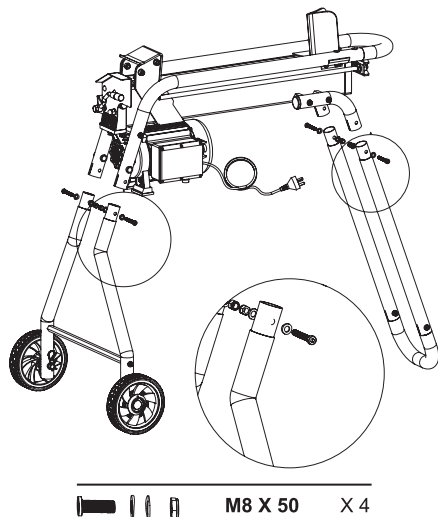


Рис. 6 Установка опор на раму дровокола LSH5001H

9. ПОДГОТОВКА К РАБОТЕ И ЭКСПЛУАТАЦИЯ

К эксплуатации допускается персонал первого квалификационного уровня (не требующий специальной квалификации).

УСЛОВИЯ ИСПОЛЬЗОВАНИЯ

Все заводские характеристики древокола сохраняются при температуре окружающей среды от +5 °С до +40 °С и установке на высоте не более 1000 м над уровнем моря. Относительная влажность воздуха не более 80% при +25 °С.

Продолжительность нагрузки данной модели древокола составляет 40%. Время одного цикла нагрузки составляет 10 минут. Это означает, что время работы при нагрузке составляет 4 минуты, затем остановка на 6 минут.

ПОДГОТОВКА К РАБОТЕ

Перед началом работы выполните следующее:

1. Установите древокол на ровную горизонтальную поверхность и убедитесь в его устойчивости. Небольшой наклон возможен только в сторону рычага управления гидроприводом. Если же наклон будет направлен в сторону клина, устройство значительно потеряет в производительности или гидравлический цилиндр и вовсе не сможет производительно выдвигаться.
2. Убедитесь, что на устройстве отсутствуют посторонние предметы (регулировочные и гаечные ключи).
3. Проверьте надежность крепления узлов древокола. При необходимости подтяните крепежные элементы.
4. Убедитесь, что защитная пластина рычага управления гидроприводом установлена и надежно закреплена.
5. Осмотрите древокол на предмет наличия поврежденных деталей, протечек масла из гидросистемы. В том случае если обнаружены хоть какие-то неполадки, без промедления обратитесь в авторизованный сервисный центр.

6. Проверьте наличие масла в гидросистеме.
7. Выкрутите винт доступа воздуха в гидросистему на несколько оборотов чтобы обеспечить доступ воздуха в гидросистему.



ВНИМАНИЕ!

После остановки древокола необходимо затянуть воздушный винт для того, чтобы предотвратить утечку масла из гидросистемы.



ПРИМЕЧАНИЕ!

Перед первой эксплуатацией необходимо убедиться в доступе воздуха в гидросистему.

8. Проверьте исправность древокола. Проверьте работу выключателя, исправность рычага управления гидроприводом, поступление воздуха в гидросистему (после выключения слышен шум выходящего воздуха). Если гидросистема не сообщается с атмосферой, возьмите проволоку диаметром 2-3 мм и прочистите отверстие доступа воздуха в гидросистему.
9. Проверьте, не превышают ли диаметр и длина бревен размеры, с которыми может справиться древокол. Лучше, чтобы древесина была сухой – так ее проще раскалывать и меньше вероятность заклинивания клина. Проследите, чтобы в бревна не были вбиты гвозди и скобы, ведь они могут повредить клин. Осмотр займет считанные секунды, но позволит значительно сэкономить на дорогом ремонте. Сложите бревна так, чтобы Вам было удобно до них дотягиваться.



ПРЕДУПРЕЖДЕНИЕ!

Древокол необходимо подключать к электросети с подключенным заземляющим контуром.

РЕКОМЕНДАЦИИ ПО ПРИМЕНЕНИЮ УДЛИНИТЕЛЯ

При работе дровоколом вне помещения для подключения используйте удлинитель, предназначенный для наружных работ с проводом заземления и соответствующей конструкцией вилки и розеток. При подключении всегда учитывайте длину и сечение провода удлинителя. При длине кабеля удлинителя до 50 метров минимальное сечение медного провода должно быть не менее 2,5 мм². Удлинитель должен быть оборудован температурным выключателем. При применении удлинителя барабанного типа кабель должен быть размотан с барабана полностью.



ПРЕДУПРЕЖДЕНИЕ!

Удлинитель должен подключаться в электрическую сеть с заземленным проводником.



ПРЕДУПРЕЖДЕНИЕ!

При применении удлинителя с очень большой длиной или слишком маленьким сечением проводов возникают большие потери подаваемого напряжения, что приводит к перегрузке и выходу из строя двигателя дровокола.



ПРЕДУПРЕЖДЕНИЕ!

Рабочее напряжение сети не должно отличаться от номинального напряжения более чем на 10%.

ПОРЯДОК РАБОТЫ



ВНИМАНИЕ!

Перед началом работы дровокола необходимо выкрутить воздушный винт на несколько оборотов для того, чтобы обеспечить доступ воздуха в гидросистему. В противном случае воздух в гидравлической системе будет удерживаться в сжатом состоянии, что может привести к повреждению уплотнений гидравлической системы и выходу дровокола из строя. Выход дровокола из строя в этом случае не подлежит ремонту по гарантии.

Дровокол оснащен системой управления, которая требует для проведения работ использования обеих рук оператора. Левая рука управляет рычагом управления гидропривода, одновременно правая рука управляет выключателем электродвигателя (Рис.7). Все подвижные части дровокола останавливаются при отсутствии контроля за одним из рычагов управления.

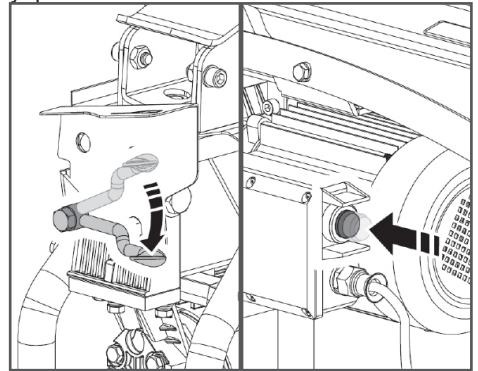


Рис. 7 Система управления дровокола

1. Поместите бревно таким образом, чтобы оно удерживалось направляющими.
2. Нажмите на кнопку выключателя электродвигателя — электродвигатель начнет работу.
3. Нажмите на рычаг управления гидроприводом — толкатель начнет двигать бревно к клину.
4. Как только древесина будет расколота, сразу же отпустите рычаг управления гидроприводом и кнопку выключателя электродвигателя.



ВНИМАНИЕ!

При расколе бревна не удерживайте рычаги управления во включенном состоянии более 5 секунд, возможен выход дровокола из строя.

5. Во время работы следите за тем, чтобы бревно ровно лежало на рабочей плите дровокола (Рис. 8).

6. Не допускайте во время раскола поворота бревна. Следите за тем, чтобы раскол бревна производился всей площадью лезвия клина (Рис. 9).
7. В случае застревания лезвия клина в бревне отпустите рычаги управления. Вбейте под застрявшее бревно клин таким образом, чтобы бревно поднялось выше упора толкателя. Включите древокол и освободите застрявшее бревно.

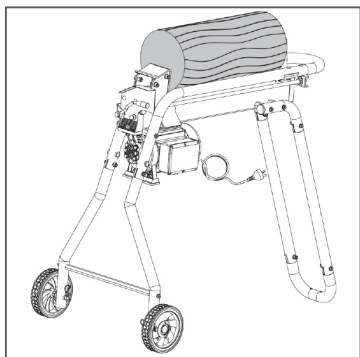


Рис. 8 Правильное положение бревна при расколе

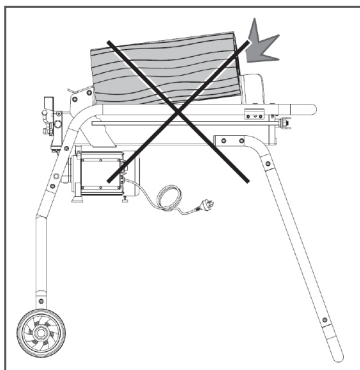


Рис. 9 Неправильное положение бревна при расколе

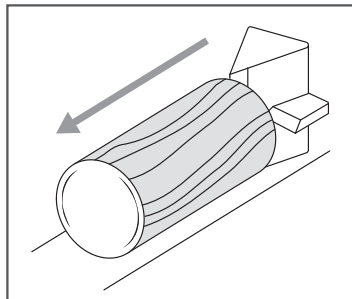


Рис. 10 Положение насадки для колки дров



ВНИМАНИЕ!

Не пытайтесь выбить застрявшее бревно с помощью какого-либо ударного инструмента.

8. В случае, если клин не может расколоть бревно, следует тотчас же остановить работу, в противном случае древокол может выйти из строя из-за перегрева или механического разрушения труб направляющей рамы и опорных фиксаторов толкателя. Переверните бревно другим концом и попробуйте заново. Если древокол не сможет расколоть бревно и в этом случае, то это означает, что плотность древесины в данном случае превышает мощность древокола. Во избежание повреждения древокола такое бревно не следует раскалывать с помощью древокола.



ВНИМАНИЕ!

Выход устройства из строя по этой причине не будет являться гарантийным случаем.

9. После окончания работы выньте вилку кабеля включения из розетки, закрутите винт доступа воздуха в гидросистему и произведите техническое обслуживание древокола.

ИСПОЛЬЗОВАНИЕ ДОПОЛНИТЕЛЬНОГО ОБОРУДОВАНИЯ

В комплекте поставки древоколов LSH5001/LSH5001H поставляется насадка для колки дров на 4 части.

Для того, чтобы использовать насадку, наденьте её на лезвие клина острием к упору толкателя и плоской стороной горизонтального лезвия обращенной вниз (Рис. 10). Порядок работы древоколом при использовании насадки остается без изменений.

10. ТЕХНИЧЕСКОЕ ОБСЛУЖИВАНИЕ

ВИДЫ РАБОТ И ПЕРИОДИЧНОСТЬ ТЕХНИЧЕСКОГО ОБСЛУЖИВАНИЯ

Для поддержания высокой эффективности работы дровокола необходимо периодически проверять его техническое состояние и выполнять необходимые работы по обслуживанию. Регулярное проведение технического обслуживания позволит увеличить срок службы дровокола. Периодичность технического обслуживания (ТО) и виды выполняемых работ приведены в Таблице 2.



ВНИМАНИЕ!

График технического обслуживания применим к нормальным рабочим условиям. Если Вы эксплуатируете дровокол в экстремальных условиях, таких как длительная высокая нагрузка, работа при высоких температурах, при сильной влажности или запыленности, необходимо сократить сроки ТО.

ТАБЛИЦА 2. Виды работ и периодичность технического обслуживания

Виды работ технического обслуживания		Перед началом работы	После окончания работы	Через каждые 150 часов работы	При неисправности	При повреждении	При необходимости
Комплектное устройство	Визуальный контроль	X					
	Очистка		X				X
Доступные винты и гайки	Контроль	X					
	Подтягивание						X
Вентиляционные отверстия для охлаждения двигателя	Очистка		X				X
Кабель включения*	Контроль	X					
	Замена					X(2)	
Выключатель	Контроль функционирования	X					
	Замена				X(2)	X(2)	
Рычаг управления гидроприводом	Контроль функционирования	X					
	Замена или ремонт				X(2)	X(2)	X(2)
Масло в гидравлической системе*	Проверка уровня	X					
	Замена			X(1)			

(1) Сервисное обслуживание должно осуществляться более часто, при работе в пыльных условиях.

(2) Эти пункты должны осуществляться в авторизованном сервисном центре.

(*) Данные запчасти и расходные материалы не подлежат замене по гарантии.



ВНИМАНИЕ!

Используйте только оригинальные запасные части для выполнения технического обслуживания и ремонта. Выход из строя дровокола при использовании запасных частей, расходных материалов не соответствующих по качеству, а также при использовании не оригинальных запасных частей не подлежит ремонту по гарантии.

Несвоевременное техническое обслуживание может стать причиной поломки дровокола и не подлежит ремонту по гарантии. Всегда выполняйте проверку и рекомендации по техническому обслуживанию по графику, указанному в данном руководстве.



ВНИМАНИЕ!

Всегда вынимайте вилку кабеля включения из розетки перед началом любой работы по техническому обслуживанию дровокола.



ВНИМАНИЕ!

Выполняйте только те работы по обслуживанию дровокола, которые описаны в данном руководстве по эксплуатации. Любые другие работы по обслуживанию дровокола должны выполняться в авторизованном сервисном центре. Не производите какие-либо изменения в конструкции дровокола — это может отрицательно сказаться на безопасности работы.

ОБСЛУЖИВАНИЕ ДРОВОКОЛА



ПРЕДУПРЕЖДЕНИЕ!

Обслуживание дровокола всегда производите в защитных перчатках. Очистите рабочую плиту от щепок и прочего мусора при помощи щетки. Производите очистку после каждого использования дровокола, чтобы толкатель всегда легко двигался. Проверьте, не расшатались ли винтовые соединения — при необходимости затяните их. Если Вы во время работы заметили, что клин раскалывает древесину медленно и с трудом — лезвие клина можно наточить, используя при этом напильник.

ЗАМЕНА МАСЛА В ГИДРАВЛИЧЕСКОЙ СИСТЕМЕ



ВНИМАНИЕ!

Замену масла в гидравлической системе необходимо производить через каждые 150 часов работы.



ПРИМЕЧАНИЕ!

Емкость масла в гидравлической системе составляет 3,6 л.

Рекомендуется использовать гидравлические масла SHELL Tellus 22, Mobil DTE11, ARAL Vitam GF22, BP Energol HLP-HM22, а также гидравлические масла отечественного производства (ВМГЗ, МГЕ46В и т.п.), в соответствии с температурой применения.

Для замены масла в гидравлической системе понадобится помощь другого человека, так как дровокол потребует удерживать в вертикальном положении.

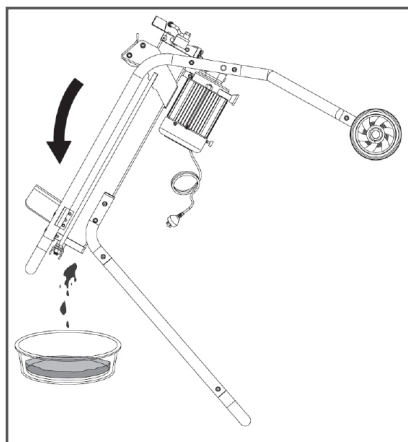


Рис. 11 Слив масла из гидравлической системы

1. Убедитесь в том, что дровокол отключен от сети.
2. Очистите зону вокруг отверстия для слива масла.
3. Выкрутите болт отверстия для слива масла / масляный щуп (Рис. 1 п. 14).

4. Наклоните дровокол в сторону отверстия для слива масла, и слейте масло в подходящую емкость (Рис. 11).
5. Наклоните дровокол в сторону электродвигателя и залейте свежее масло (Рис. 12).
6. Убедитесь в том, что уровень масла находится между двух канавок на масляном щупе.
7. Плотнo закрутите болт отверстия для слива масла / масляный щуп.
8. Установите дровокол в горизонтальном положении и убедитесь в том, что масло не подтекает.

Периодически проверяйте уровень масла, чтобы убедиться, что он находится между двух канавок на масляном щупе.

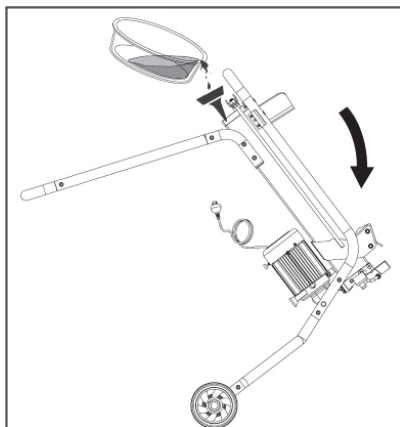


Рис. 12 Замена масла в гидравлической системе

11. ХРАНЕНИЕ, ТРАНСПОРТИРОВАНИЕ, РЕАЛИЗАЦИЯ И УТИЛИЗАЦИЯ

ХРАНЕНИЕ

Устройство следует хранить в сухом, не запыленном помещении.

При хранении должна быть обеспечена защита устройства от атмосферных осадков.

Наличие в воздухе паров кислот, щелочей и других агрессивных примесей не допускается.

Устройство во время хранения должно быть недоступно для детей.

Назначенный срок хранения 5 лет. По истечении срока хранения устройство направляется в авторизованный сервисный центр для принятия решения об установлении новых сроков хранения и службы, или утилизации.

ТРАНСПОРТИРОВАНИЕ

Устройство можно транспортировать любым видом закрытого транспорта в упаковке производителя или без нее с сохранением изделия от механических повреждений, атмосферных осадков, воздействия химически активных веществ. Наличие в воздухе паров кислот, щелочей и других агрессивных примесей не допускается.

Во время погрузочно-разгрузочных работ устройство не должно подвергаться ударам, падениям и воздействию атмосферных осадков.

Условия транспортирования устройства при воздействии климатических факторов:

- температура окружающего воздуха от минус 40 до плюс 40°C;
- относительная влажность воздуха не более 80 % при 20°C.

Перемещение устройства с одного рабочего места на другое производится с помощью транспортировочной рукоятки (Рис. 1 п. 10) и транспортировочных колес (Рис. 1 п. 1).

РЕАЛИЗАЦИЯ

Реализация устройства осуществляется в соответствии с законами государственного регулирования торговли товарами в предприятиях, а также иными подзаконными нормативными правовыми актами в стране, где реализуется устройство.

УТИЛИЗАЦИЯ

Срок службы устройства составляет 5 лет при условии выполнения всех требований данного руководства по эксплуатации. По окончании срока службы утилизация устройства должна производиться в соответствии с нормами, действующими в стране, где эксплуатируется устройство.



ПРИМЕЧАНИЕ!

Не выбрасывайте устройство вместе с бытовым мусором. Для утилизации устройства обратитесь в специализированные пункты переработки вторичного сырья.

Помните о необходимости охраны окружающей среды и экологии. Прежде чем слить какие-либо жидкости, выясните правильный способ их утилизации. Соблюдайте правила охраны окружающей среды при утилизации масла и деталей устройства.

12. ВОЗМОЖНЫЕ НЕИСПРАВНОСТИ И СПОСОБЫ ИХ УСТРАНЕНИЯ



ОСТОРОЖНО!

Возможно получение травм!

Перед любыми работами по устранению неисправностей выключите электродвигатель, опустите рычаг управления гидроприводом и, не снимая защитных перчаток, выньте вилку удлинительного кабеля из штепсельной розетки электросети.

Неисправность	Возможная причина	Устранение неисправности
Двигатель не включается	Нет напряжения в сети питания	Проверьте наличие напряжения в сети
	Питание не поступает, так как сетевой выключатель разомкнут	Включите предохранитель или контрольный выключатель
	Неисправен выключатель двигателя	Обратитесь в сервисный центр
	Неисправен двигатель	Обратитесь в сервисный центр
	Поврежден кабель включения*	Обратитесь в сервисный центр
Двигатель работает, толкатель не движется	Рычаг управления гидроприводом не нажат	Нажмите на рычаг управления гидроприводом
	Неисправна гидравлическая система	Обратитесь в сервисный центр
Толкатель двигается рывками, сильная вибрация, сильный шум	Низкий уровень масла в гидравлической системе	Проверьте уровень масла и при необходимости долейте
	Скопление воздуха в гидравлической системе	Выкрутите винт доступа воздуха в гидросистему
Древесина не раскалывается	Не правильная загрузка	Установите древесину вдоль направляющей рамы
	Размеры и твердость древесины превышают возможности древокола	Уменьшите размеры бревна
	Затуплено лезвие клина	Заточите лезвие клина
	Недостаточное давление в гидравлической системе	Обратитесь в сервисный центр
Значительное подтекание масла	Уровень масла выше нормы	Довести уровень до рекомендуемого значения
	Негерметичность сальников	Обратитесь в сервисный центр

«*» - на эти детали и расходные материалы гарантия производителя не распространяется. Если неисправность своими силами устранить не удалось, а также в случае возникновения других неисправностей обратитесь в авторизованный сервисный центр. Ремонт электрической части производите только в авторизованном сервисном центре.

13. ГАРАНТИЙНЫЕ ОБЯЗАТЕЛЬСТВА

Гарантийный срок эксплуатации устройства составляет 12 месяцев с момента передачи покупателю.

Данное устройство предназначено для использования только в личных целях, не связанных с профессиональной или предпринимательской деятельностью, в противном случае гарантийный срок составляет **30 календарных дней**. Эксплуатация в личных целях подразумевает использование не более **200 часов в год***.

Претензии по качеству принимаются только при условии, что обнаруженные недостатки и рекламация заявлены в течение гарантийного срока, установленного на устройство.

Претензии по комплектности и внешнему виду товара после передачи товара Покупателю не принимаются.

Для гарантийного обслуживания устройство предоставляется в сервисный центр в полной комплектации. При несоблюдении этого требования сервисный центр имеет право отказать вам в гарантийном обслуживании.

ГАРАНТИЙНОЕ ОБСЛУЖИВАНИЕ НЕ РАСПРОСТРАНЯЕТСЯ:

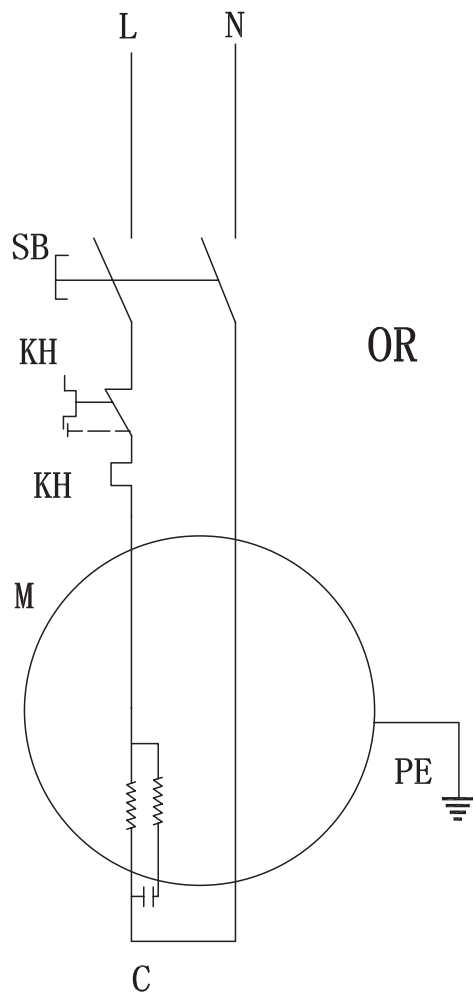
1. На устройство, у которого серийный номер неразборчив или удален.
2. На устройство, эксплуатировавшееся с нарушением требований руководства по эксплуатации, в том числе, если использовались не рекомендованные руководством по эксплуатации расходные материалы.
3. На устройство, которое вышло из строя в результате естественного износа из-за интенсивного использования.
4. На устройство, подвергшееся самостоятельному ремонту или разборке.
5. На устройство с повреждениями, возникшими вследствие эксплуатации с не устранёнными перед работой неисправностями и/или самостоятельно произведенными конструктивными изменениями.
6. На устройство с повреждениями, возникшими вследствие технического обслуживания, ремонта лицами или организациями, не имеющими соответствующих полномочий, а также использования при ремонте и техническом обслуживании неоригинальных запасных частей.
7. На устройство, имеющее повреждения, дефекты, вызванные внешними механическими, термическими, химическими воздействиями, небрежным обращением, стихийными бедствиями.
8. На устройство, имеющее повреждения, вызванные попаданием внутрь устройства, а также в рабочие органы устройства, посторонних предметов, жидкостей.
9. На электродвигатель устройства, работавший с перегрузками из-за: работы тупым(и) или неправильно заточенным(и) лезвием(ями) клина или насадки для раскалывания; использования не по назначению; раскалывания бревен, размеры которых не соответствуют указанным в технических характеристиках древокола; использование кабеля удлинителя ненадлежащего сечения, что привело к перегреву электродвигателя и выходу его из строя.
10. На электродвигатель устройства, вышедший из строя в результате перегрева из-за заблокированных мусором или посторонними предметами вентиляционных/воздухозаборных отверстий или загрязненных ребер охлаждения, если они предусмотрены конструкцией.

11. На электродвигатель устройства, вышедший из строя из-за подключения к сети электроснабжения с несоответствующим стандарту напряжением тока.
12. На электродвигатель устройства, у которого одновременно вышли из строя обмотки ротора и статора коллекторного (щеточного) двигателя.
13. На электродвигатель устройства, у которого вышел из строя бесколлекторный (бесщеточный) электродвигатель, обмотки статора которого изменили цвет вследствие перегрева.
14. На гидронасос устройства, вышедший из строя из-за низкого уровня масла или его отсутствия, или использования масла несоответствующего типа.
15. На детали и узлы: насадки для расклевывания, фильтры, угольные щетки, сетевой кабель, выключатели, приводные шестерни, детали толкателя.

** - Гарантийные сроки и условия гарантии могут быть изменены без предварительного уведомления. Актуальная информация о гарантийных обязательствах приведена на сайте www.championtool.ru*

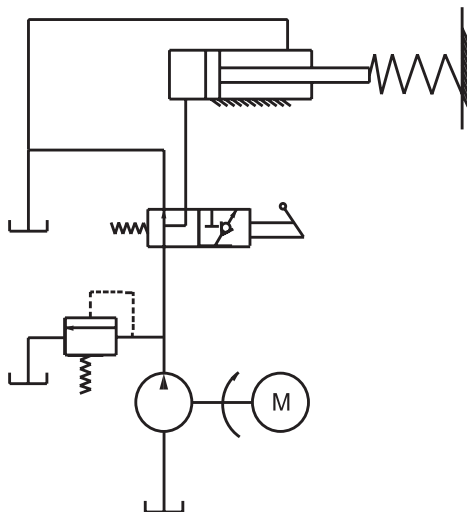
14. СХЕМЫ ДРОВОКОЛА

ЭЛЕКТРИЧЕСКАЯ СХЕМА



ГИДРАВЛИЧЕСКАЯ СХЕМА

OR



**ПРОИЗВОДИТЕЛЬ
ОСТАВЛЯЕТ ЗА СОБОЙ ПРАВО
БЕЗ ПРЕДВАРИТЕЛЬНОГО УВЕДОМЛЕНИЯ
ВНОСИТЬ ИЗМЕНЕНИЯ В КОМПЛЕКТНОСТЬ,
КОНСТРУКЦИЮ ОТДЕЛЬНЫХ ДЕТАЛЕЙ И УЗЛОВ,
НЕ УХУДШАЮЩИЕ КАЧЕСТВО ИЗДЕЛИЯ.
ПОСЛЕ ПРОЧТЕНИЯ РУКОВОДСТВА
СОХРАНИТЕ ЕГО В ДОСТУПНОМ
И НАДЕЖНОМ МЕСТЕ*.**

Адреса сервисных центров в вашем регионе вы можете найти на сайте

WWW.CHAMPIONTOOL.RU

Импортер: ООО «Северо-Западная инструментальная компания»

Адрес: 195009, РОССИЯ, Г. САНКТ-ПЕТЕРБУРГ, ВН. ТЕР. Г. МУНИЦИПАЛЬНЫЙ ОКРУГ ФИНЛЯНДСКИЙ ОКРУГ, ВАТУТИНА УЛ., Д. 19,
ЛИТЕРА А, ПОМЕЩ. 14Н, ОФИС 504

Производитель: Tiya International Co, Ltd.

Адрес: Китай, В12В, Shenye Centre, 9 Shandong Road, Qingdao, China.
тел.: +86-532-85823333