

Руководство по эксплуатации

ПЫЛЕСОС СТРОИТЕЛЬНЫЙ МОЩНЫЙ ВВС-25W



Уважаемый покупатель!

Благодарим за покупку продукции BRAIT®.

В данном руководстве приведены правила эксплуатации инструмента.

Перед началом работ внимательно прочтите руководство. Эксплуатируйте инструмент в соответствии с правилами и с учётом требований безопасности, а также руководствуясь здравым смыслом. Сохраните инструкцию, при необходимости Вы всегда можете обратиться к ней. Линейка продукции BRAIT® постоянно расширяется новыми моделями.

Продукция BRAIT® отличается эргономичным дизайном, обеспечивающим удобство её использования, продуманной конструкцией, высокой мощностью и производительностью.

В связи с изменениями в технических характеристиках содержание руководства может не полностью соответствовать приобретённому инструменту.

Производитель оставляет за собой право вносить изменения в конструкцию отдельных деталей без предварительного уведомления. Имейте это в виду, читая руководство по эксплуатации.

С уважением, команда BRAIT®.

СОДЕРЖАНИЕ

Область применения и назначение.....	3
Комплект поставки.....	3
Технические характеристики	4
Внешний вид	4
Правила эксплуатации оборудования.....	5
Правила установки частей оборудования	5
Работа с инструментом	6
Техническое обслуживание	8
Правила по технике безопасности	9
Срок службы.....	16
Перечень критических отказов и ошибочные действия персонала или пользователя	16
Критерии предельных состояний	16
Действия персонала в случае инцидента, критического отказа или аварии.....	16
Хранение.	16
Транспортировка.....	17
Утилизация.....	17
Гарантийное обязательство.....	18
Гарантийный талон.....	20



ВНИМАНИЕ! Для предотвращения опасности воспламенения или поражения электрическим током не подвергайте изделие воздействию дождя или влаги. Во избежание электрического удара не пытайтесь самостоятельно вскрывать корпус. Обращайтесь за обслуживанием только в авторизованный сервисный центр.



При любом отключении инструмента из электросети, а также в случае прекращения электроснабжения, снимите фиксацию (блокировку) выключателя и переведите его в положение «Выключено» во избежание дальнейшего самопроизвольного включения инструмента.

Срок службы изделия 5 лет с момента даты продажи. Если дата продажи не указана, срок службы исчисляется с даты выпуска изделия.

Срок хранения — 5 лет при хранении в закрытых помещениях с естественной вентиляцией в упаковке при температуре воздуха от -10°C до $+50^{\circ}\text{C}$ и относительной влажности воздуха не более 80%.

Дата изготовления может быть определена цифрами серийного номера, размещённого на изделии, и (или) может быть указана на упаковке изделия.

ОБЛАСТЬ ПРИМЕНЕНИЯ И НАЗНАЧЕНИЕ

Данный пылесос предназначен для влажной или сухой уборки помещений, ухода или основательной очистки ковровых покрытий с эффектом глубокой очистки. Устранения жирных пятен и запахов при использовании чистящего средства.

ЗАПРЕЩЕНО! Применение инструмента не по назначению не допускается.

Пылесос предназначен для использования при температуре от -10 до $+40\text{C}$ и относительной влажностью воздуха не более 80%, с отсутствием прямого воздействия атмосферных осадков и чрезмерной запыленности воздуха. Степень защиты, обеспечиваемая оболочкой — IPX4.

ВНИМАНИЕ! Придерживайтесь следующего режима работ с пылесосом! После непрерывной работы в течение 15–20 минут необходимо выключить инструмент, возобновить работу можно через 5 минут. Рекомендуется работать с инструментом не более 20 часов в неделю.

Данный инструмент должен подключаться к источнику питания с напряжением, соответствующим напряжению, указанному на идентификационной пластинке, и может работать только от однофазного источника переменного тока.

ВНИМАНИЕ! Пылесос поставляется с электрическим кабелем, имеющим заземляющую жилу и электрическую вилку с заземляющим контактом. Подключайте устройство только к правильно заземленному источнику питания (машина класса I по ГОСТ Р МЭК 60745–1–2011).

КОМПЛЕКТ ПОСТАВКИ

1. Шланг всасывающий
2. Насадка для сухой уборки
3. Насадка для влажной уборки
4. Трубка для подачи воды
5. Насадка щелевая
6. Фильтр поролоновый для сухой и влажной уборки
7. Фильтр–мешок синтетический для сухой уборки
8. Двухсоставной удлинитель



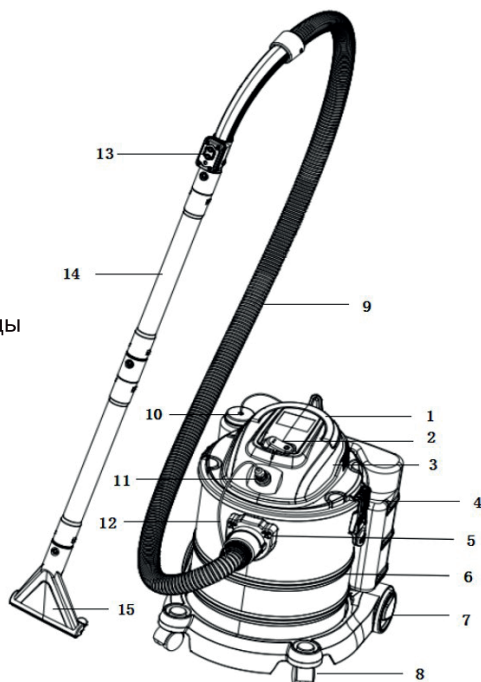
ВНИМАНИЕ! В связи с постоянной работой над совершенствованием инструмента, внешний вид, технические характеристики и комплектация инструмента могут незначительно отличаться от представленных в инструкции.

ТЕХНИЧЕСКИЕ ХАРАКТЕРИСТИКИ

Рабочее напряжение и частота	230 В / 50 Гц
Номинальная мощность	1400 Вт
Степень разрежения	17 кПа
Уровень шума	82 дБ
Расход моющего раствора	0.8 л/мин
Длина шланга	2 м
Объем пылесборника	25 л
Материал пылесборника	Нержавеющая сталь
Объем бака для воды	4 л
Сетевой кабель	4 м
Степень защиты	IPX4
Количество	1
Габариты	390x385x525 мм
Вес нетто/брутто	7.1/8.1 кг

ВНЕШНИЙ ВИД

1. Ручка для транспортировки
2. Выключатель
3. Крышка верхняя
4. Бак для воды
5. Входное отверстие
6. Бак из нержавеющей стали
7. Колесо заднее
8. Колесо переднее
9. Шланг гофрированный
10. Крышка бака чистой воды
11. Соединение трубки подачи воды
12. Трубка подачи воды
13. Пульт управления
14. Труба
15. Насадка для чистки

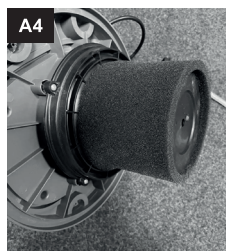
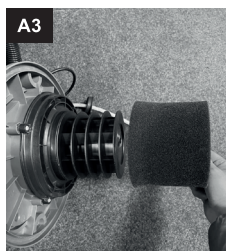
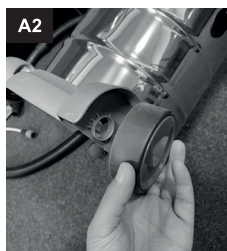
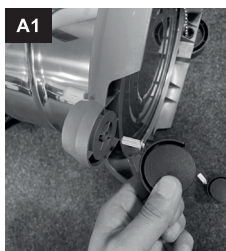


ПРАВИЛА ЭКСПЛУАТАЦИИ ОБОРУДОВАНИЯ

1. Не всасывайте следующие предметы и материалы: непогашенные сигареты, газ, керосин и другие легковоспламеняющиеся и взрывоопасные объекты.
2. Не касайтесь штепсельной вилки мокрыми руками.
3. Не переворачивайте пылесос во избежание попадания в него воды и повреждения электродвигателя.
4. Не используйте данную машину в качестве водяного насоса во избежание ее повреждения.
5. По окончании уборки, обслуживания или проверки выключите питание и выньте штепсель из розетки.
6. Не ставьте пылесос на солнце и в места с высокой температурой.
7. Шланг не должен сильно гнуться и растягиваться, поскольку это может привести к его повреждению.
8. Если шнур питания поврежден, он должен быть заменен производителем или его сервисной службой во избежание опасности.
9. Данный инструмент может эксплуатироваться лицами (включая детей) с ограниченными физическими или умственными возможностями только под надзором или после прохождения соответствующего инструктажа, проведенного лицом, ответственным за их безопасность.
10. Необходимо следить за детьми, не позволяя им играть с устройством.
11. Перед чисткой/обслуживанием устройства необходимо вынуть штепсельную вилку из розетки.

ПРАВИЛА УСТАНОВКИ ЧАСТЕЙ ОБОРУДОВАНИЯ

1. Распакуйте прибор и принадлежности.
2. Отсоедините впускную трубку от контейнера для чистой воды.
3. Откройте зажим и извлеките корпус двигателя пылесоса из контейнера.
4. Закрепите колеса на основании прибора (рис. A1, A2).
5. Установите поролоновый фильтр (рис. A3, A4).
6. Поместите мешок для пыли на входное отверстие контейнера (только сухая чистка, рис. A5).
7. Установите корпус пылесоса в контейнер.
8. Подсоедините шланг к корпусу пылесоса (рис. A6).
9. Подсоедините трубку подачи воды (рис. A7).
11. Подсоедините нужные аксессуары к металлической трубке (рис. A8).





РАБОТА С ИНСТРУМЕНТОМ

Влажная уборка пылесосом

Важно: не используйте мешок для пыли во время уборки (выньте мешок для пыли из пылесоса).

Не используйте HEPA фильтр

1. Во время влажной уборки используйте только поролоновый фильтр.
2. Установите корпус двигателя на контейнер.
3. Включите двигатель и начните пылесосить влажную поверхность.
4. Если жидкость в емкости достигнет определенного уровня, поплавков отключит циркуляцию воздуха и пылесос прекратит всасывание.
5. Выключите пылесос.
6. Выньте вилку из розетки.
7. Опорожните контейнер после влажной уборки пылесосом, вытрите контейнер тряпкой и оставьте поролоновый фильтр сохнуть.

Сухая уборка пылесосом

1. При сухой уборке используйте поролоновый фильтр или HEPA фильтр (поролоновый фильтр должен быть сухим) и мешок для сбора пыли.
2. Установите мешок для пыли (рис. В1).
3. Установите корпус двигателя на контейнер.
4. Во время сухой уборки используйте щетку для пола или щелевую насадку.
6. Выключите пылесос, нажав выключатель двигателя.
7. Вытащите вилку из розетки.
8. При необходимости замените пылесборник.



Влажная уборка с моющим средством

1. Откройте защёлку и извлеките корпус пылесоса из контейнера.
2. Снимите мешок для пыли и убедитесь, что контейнер пуст.
3. Прикрепите поролоновый фильтр.
4. Снимите впускную трубку с контейнера для чистой воды.
5. Снимите контейнер с чистой водой с основной рамы.
6. Налейте чистящее средство в емкость для чистой воды.
7. Наполните контейнер для чистой воды.
8. Снова прикрепите емкость для чистой воды к основной раме.
9. Подсоедините впускную трубку к контейнеру с чистой водой.
10. Установите корпус пылесоса в контейнер.
11. Подсоедините металлическую трубку и шланг к корпусу пылесоса.
12. Пульт управления уже собран на ручке (рис. С1).
13. Присоедините трубку подачи воды шлангу (рис. С2).
14. Присоедините чистящую насадку к металлической трубке (рис. С3).
15. Закрепите металлическую трубку на ручке (рис. С4).
16. Полностью размотайте кабель питания.
17. Вставьте вилку в розетку.



Ковровое покрытие с легкими пятнами

1. Для того, чтобы распылить чистящее средство на поверхность, нажмите кнопку “S” на пульте управления (рис. D1, D2).
2. Равномерно и медленно перемещайте чистящую насадку (рис. D3) вперед и назад по ковру, несколько раз нажимая на переключатель активатора.
3. Чтобы удалить как можно больше воды из ковра, выключите кнопку активатора.

Ковровое покрытие с сильными пятнами

1. Включите только насос.
2. Нажмите кнопку “S” на пульте управления, чтобы распылить чистящее средство на ковер (рис. D1)
3. Выключите насос.
4. Включите двигатель, нажав кнопку “V” на пульте управления, тем самым пылесос начнёт всасывание.
5. Несколько раз проведите чистящей насадкой по ковровому покрытию, пока оно не высохнет.
6. Не наступайте на ковер, если он еще мокрый.
7. Дождитесь полного высыхания ковра.



После использования

1. Пожалуйста, закрывайте выключатель насоса после каждой очистки моющим средством.
2. Сбросьте давление моющего средства в трубопроводе, нажав переключатель.
3. Выключите пылесос.
4. Выньте вилку из розетки.
5. Хорошо оберните кабель вокруг корпуса машины.
6. Отключите направляющий трубопровод воды, демонтируйте соединительный трубопровод от пылесоса.
7. Снимите емкость для чистой воды с корпуса пылесоса.
8. Опорожните контейнер и промойте его чистой водой.
9. Очистите емкость полотенцем.
10. Очистите губчатый фильтр мягким моющим средством и высушите его.
11. Снова установите емкость для чистой воды на основание.

ПРИМЕЧАНИЕ. После каждой влажной уборки промывайте каждый компонент (всасывающий насос, клапан, всасывающую головку и трубку) чистой водой.

ПРИМЕЧАНИЕ. Остатки моющего средства могут заблокировать всасывающую головку и повредить ее работу после высыхания.

ТЕХНИЧЕСКОЕ ОБСЛУЖИВАНИЕ ОБОРУДОВАНИЯ

Регулярно по окончании работы очистите мягкой щеткой и протрите тряпкой все внешние части пылесоса.

При трудноудаляемых загрязнениях вентиляционного отверстия используйте мягкую ткань, смоченную в мыльной воде. Запрещается использовать такие растворители, как бензин, спирт, водоаммиачный раствор и т.п., поскольку они могут повредить пластмассовые детали.

Обслуживание электроинструмента должно быть выполнено только квалифицированным персоналом уполномоченных сервисных центров BRAIT®. Обслуживание, выполненное неквалифицированным персоналом, может стать причиной поломки инструмента и травм.

При обслуживании электроинструмента, используйте только рекомендованные сменные расходные части, насадки, аксессуары. Использование не рекомендованных расходных частей, насадок и аксессуаров может привести к поломке электроинструмента или травмам. Использование некоторых средств для чистки,

таких как: бензин, аммиак, и т.д. приводят к повреждению пластмассовые части. Возможные неисправности и действия по их устранению.

ПРАВИЛА ПО ТЕХНИКЕ БЕЗОПАСНОСТИ

ВНИМАНИЕ!

При несоблюдении правил техники безопасности и инструкций по эксплуатации данного пылесоса строительного производитель снимает с себя ответственность за несчастные случаи и повреждения, нанесенные людям, а также за ущерб оборудованию.

Запрещается:

- Эксплуатировать пылесос, если кабель питания поврежден;
- Подключать к пылесосу электроинструмент мощностью, превышающей допустимую для этого пылесоса;
- Использовать пылесос без установленного фильтра;
- Подключать пылесос мокрыми руками;
- Эксплуатировать при появлении повышенного шума, вибрации;
- Вдвигать, при уборке, горящие или дымящиеся сигарет, спичек, горячий пепел;
- Закрывать входное и выходное отверстие;
- Оставлять работающий пылесос без присмотра;
- Эксплуатировать пылесос несовершеннолетними, лицами с умственными отклонениями, в алкогольном и наркотическом опьянении;
- Сбор агрессивных, горюче-смазочных материалов и специальных жидкостей, а также вязких веществ (мастик, эмульсий, красок, клеев и т.п.);
- Использовать шнур не по назначению, например, для транспортировки, а также для извлечения штепсельной вилки из розетки и т.п. Защищайте шнур от воздействия высоких температур, масла, острых кромок или подвижных частей электроинструмента. Поврежденный или спутанный шнур повышает риск поражения электротоком;
- Работать пылесосом вблизи легковоспламеняющихся жидкостей или газов;
- Вставать на пылесос и класть на него какие-либо предметы.

Техника безопасности перед началом эксплуатации

- Рабочая зона должна содержаться в чистоте и быть хорошо освещена.
- Беспорядок и недостаток освещения в рабочей зоне могут привести к несчастным случаям;
- Защищайте электроинструмент от дождя и сырости. Проникновение воды в электроинструмент повышает риск поражения электротоком;
- Каждый раз перед использованием пылесоса необходимо произвести его наружный осмотр на предмет отсутствия повреждений, надежности крепления узлов и деталей, целостности шнура питания;
- Не работайте с пылесосом с неисправным выключателем. Пылесос, который не поддается включению или выключению, опасен, и должен быть

отремонтирован;

- Пылесос должен быть подключен к сети с напряжением, соответствующим напряжению, указанному в технических характеристиках. Пониженное напряжение может привести к перегрузке инструмента. Род тока — переменный, однофазный.
- Не допускайте эксплуатации пылесоса без защитного заземления;
- До начала настройки пылесоса, перед заменой принадлежностей и прекращением работы, отключайте штепсельную вилку от розетки сети. Эта мера предосторожности предотвращает непреднамеренное включение пылесоса.
- Подключайте пылесос к сети только после того, как вы убедитесь, что выключатель находится в положении «0». Всегда полностью разматывайте сетевой кабель перед подключением к электросети.

Техника безопасности во время эксплуатации

- Применяйте средства индивидуальной защиты и всегда защитные очки.
- Использование средств индивидуальной защиты: защитной маски, обуви на нескользящей подошве, защитного шлема или средств защиты органов слуха в зависимости от вида работы электроинструмента снижает риск получения травм;
- При работе на свежем воздухе используйте соответствующий удлинитель.
- Используйте только такой удлинитель, который подходит для работы на улице;
- Избегайте присутствия детей, животных или посторонних вблизи места работы пылесоса.
- Предпринимайте необходимые меры предосторожности от удара электрическим током. Избегайте контакта корпуса пылесоса с заземленными поверхностями, такими как трубы, отопление, холодильники;
- Не ремонтируйте и не разбирайте пылесос самостоятельно;
- Не включайте пылесос в разобранном виде;
- Не допускайте попадания крупных частиц, а также пуха, ветоши и волокнистых предметов в шланг, так как это приведет к снижению производительности, засорению каналов и перегреву электродвигателя;
- Отключайте пылесос при перерывах в работе, транспортировке и чистке;
- Не пользуйтесь пылесосом после его падения или если на нем видны какие-либо следы повреждений. Обратитесь в авторизованный сервисный центр для диагностики или ремонта;
- Тщательно ухаживайте за пылесосом. Проверяйте работоспособность и ход движущихся частей, отсутствие поломок или повреждений, отрицательно влияющих на функционирование пылесоса. Поврежденные части должны быть отремонтированы до использования пылесоса. Плохое обслуживание является причиной большого числа несчастных случаев.

Техника безопасности при хранении

- Неиспользуемый инструмент должен храниться в сухом, закрытом месте, недоступном для детей!

Рабочее Место

- Содержите рабочее место чистым и хорошо освещенным. Загроможденные, плохо освещенные рабочие места являются причиной травматизма.
- Не используйте электроинструменты во взрывоопасных помещениях, таких, где присутствуют огнеопасные жидкости, газы, или пыль.
- Не подвергайте изделие воздействию атмосферных осадков, сырости, влажности.
- Электроинструменты создают искры, которые могут привести к возгоранию пыли, пара, легковоспламеняющихся жидкостей и газов.
- Держите детей и посетителей на безопасном расстоянии от работающих электроинструментов, не допускайте их в зону работы.
- Если инструменты не используются, их необходимо хранить в сухом и закрытом месте, недоступном для детей.
- Перед началом работы проверяйте рабочую зону на наличие скрытых коммуникаций (газопровода, водопровода, электрической или телефонной проводки и т.д.).
- Не допускайте механических повреждений, ударов, падения инструмента на твердые поверхности и т.п.
- Оберегайте инструмент от воздействия интенсивных источников тепла или химически активных веществ, а также попадания жидкостей и посторонних твердых предметов внутрь изделия.
- Рабочее место должно быть обеспечено хорошей вентиляцией.

Электробезопасность

- Вилка подключения прибора должна соответствовать подключаемой розетке.
- Запрещено модифицировать вилок каким-либо образом. Перед включением проверьте, соответствует ли напряжение питания Вашего электроинструмента сетевому напряжению, проверьте исправность кабеля, штепселя и розетки, в случае неисправности этих частей дальнейшая эксплуатация запрещается.
- Избегайте контакта тела с заземленными поверхностями, такими как трубы, радиаторы, электроплиты и холодильники. Существует повышенный риск поражения электрическим током, если ваше тело соприкасается с заземленным объектом.
- Не подвергайте электроинструмент воздействию дождя или влажным условиям. Вода, попавшая в электроинструмент, увеличивает риск поражения электрическим током.
- Если использование электроинструмента во влажных местах неизбежно, ток к электроинструменту должен подаваться через специальное устройство— прерыватель, отключающее электроинструмент при утечке. Резиновые перчатки электрика и специальная обувь увеличат вашу личную безопасность.
- Аккуратно обращайтесь со шнуром питания. Никогда не используйте шнур питания для переноски, перемещения или извлечения вилки из розетки.
- Держите шнур вдали от источников тепла, масла, острых или движущихся частей. Поврежденный или запутанный шнур увеличивает риск поражения

электрическим током.

- При работе с электроинструментом вне помещений, используйте удлинитель, подходящий для наружного использования. Использование кабеля, не пригодного для использования на открытом воздухе увеличивает риск поражения электрическим током.

Личная безопасность

- Не отвлекайтесь! Будьте внимательны, постоянно следите за тем, что вы делаете, и используйте здравый смысл при работе с электроинструментом.
- Не используйте электроинструмент, в то время как Вы утомлены или находитесь под воздействием лекарств или средств, замедляющих реакцию, а также алкоголя или наркотических веществ. Это может привести к серьезной травме.
- Избегайте случайного запуска инструмента. Убедитесь, что выключатель находится в выключенном положении перед подключением к источнику питания.
- Не держите палец на выключателе при переноске электроинструмента.
- Избегайте попадания инородных объектов в движущиеся части электроинструмента. Это может привести к поломке электроинструмента или серьезной травме.
- Держите надежно равновесие. Используйте хорошую опору и всегда держите надежно баланс тела. Надлежащая опора и баланс позволяют обеспечить надежный контроль над электроинструментом в неожиданных ситуациях.
- Используйте оборудование, обеспечивающее Вашу безопасность. Всегда носите защитные очки. Респиратор, нескользящие безопасные ботинки, каска, или наушники должны использоваться для соответствующих условий.
- Используйте инструмент строго по назначению.
- Следите за тем, чтобы рукоятка инструмента была сухой и чистой, чтобы на ней не было масла или смазочного материала.
- Когда инструмент не используется, перед его обслуживанием для чистки фильтра и замены мешка отсоединяйте инструмент от сети питания.

Дополнительные меры безопасности при работе с пылесосом

ОСТОРОЖНО: Начинать работу с этим пылесосом только после того, как полностью подготовите и проверите его в соответствии с указаниями данного руководства по эксплуатации.

ВНИМАНИЕ! В целях снижения вероятности поражения электрическим током и травматизма, перед работой внимательно изучите настоящее руководство по эксплуатации и все надписи с предупреждающими указаниями на наклейках, расположенных на пылесосе, который должен использоваться только по назначению.

1. Перед первым включением пылесоса обратите внимание на правильность сборки и надежность его установки. Трёхпозиционный переключатель пылесоса должен находиться в положении выключенном.

2. НЕ ВКЛЮЧАЙТЕ ПЫЛЕСОС В РАЗОБРАННОМ ВИДЕ.
3. Не пытайтесь чистить, снимать пылесборный мешок или обслуживать пылесос при подключенном шнуре питания к источнику электрического тока. Выключите пылесос и отключите шнур питания от сети.
4. Не перекрывайте входное отверстие.
5. Не используйте пылесос вблизи легко воспламеняющихся или горючих жидкостей, газов, бензина, жидкости для зажигалок, растворителей, красок на масляной основе, природного газа, водорода или взрывчатой пыли угля, магния или пороха и для их сбора. Искры внутри электрических узлов могут вызвать воспламенение паров или пыли. Не храните пылесос вблизи опасных веществ.
6. Не допускайте всасывания пылесосом горящих или дымящихся сигарет, спичек или горячего пепла.
7. Во избежание нанесения вреда здоровью парами или пылью не допускайте всасывания пылесосом токсичных материалов.
8. Не используйте пылесос для сбора агрессивных, горюче-смазочных (ГСМ), вязких и взвешенных жидкостей (эмульсий, суспензий, мастик, клеев, побелок, красок на водной основе и т.п.), а также смазывающее охлаждающих жидкостей, используемых при работе ручных, переносных и стационарных машин и станков.
9. Исключите попадание влаги на электрические соединения, электродвигатель, розетку и переключатель пылесоса.
10. Работу с пылесосом производите на устойчивой ровной поверхности. Исключите самопроизвольное передвижение пылесоса.
11. Не размещайте шланги и шнур питания в проходах.
12. Не используйте пылесос без фильтра.
13. Не выключайте пылесос из розетки за шнур питания. Отключая его от сети, держитесь за штепсель, но не за шнур питания.
14. Перед отключением от сети переведите трехпозиционный переключатель пылесоса в среднее положение — пылесос выключен.
15. Недопустимо использовать пылесос с поврежденным шнуром или другими узлами. Если ваш пылесос не работает нормально, отсутствуют детали, вели его уронили, повредили, обратитесь в центр сервисного обслуживания.
16. Не тяните и не перемещайте пылесос за шнур питания или шланг. Шнур питания располагайте в удалении от горячих поверхностей и острых кромок, оберегайте его от повреждений.
17. Не прикасайтесь к вилке шнура питания мокрыми руками.
18. Не допускайте попадания крупных посторонних предметов во входные и выходные каналы.
19. Работа пылесоса с перекрытыми каналами не допускается. Предотвращайте попадание в них пуха, волос или чего-либо другого, что может помешать потоку воздуха.
20. Волосы, свободная одежда, пальцы и т. п. не должны находиться вблизи воздухозаборного отверстия.
21. Маломощные или поврежденные удлинители могут стать причиной пожара или поражения электрическим током.
22. Подключайте пылесос только к заземленной розетке.

23. Перед каждым включением пылесоса произведите его осмотр. Если какие-либо части отсутствуют, деформированы или пришли в негодность, или электрические узлы работают ненадлежащим образом, выключите пылесос и отключите его от сети. Произведите замену поврежденных, вышедших из строя частей, установку отсутствующих деталей. Только после этого эксплуатацию пылесоса можно возобновить.
24. При чистке пылесоса используйте средства защиты дыхательных путей (респиратор) и глаз (очки).
25. Если вам что-то показалось ненормальным в работе пылесоса, немедленно прекратите его эксплуатацию.
26. Выполняйте все требования по обеспечению безопасности при работе с электроинструментом, который подключается к пылесосу. Внимательно изучите всю документацию на используемый совместно с пылесосом электроинструмент.
27. Запрещается подключать к пылесосу электроинструмент мощностью, превышающей допустимую для этого пылесоса.
28. Запрещается переделывать розетку, расположенную на пылесосе, если штепсель подключаемого электроинструмента в нее не входит.
29. Перед использованием пылесоса полностью размотайте шнур питания.
30. Слив воды из пылесоса осуществляется только после полного отключения пылесоса от источника электрического тока.
31. При работе с пылесосом следите за тем, чтобы цепочка для снятия электростатического напряжения касалась пола.
32. Используйте только оригинальные и рекомендованные комплектующие, соблюдая все указания к ним.

Правила безопасности при обслуживании электроинструмента

- Перед началом работы включите устройство на 30 секунд без нагрузки. При обнаружении чрезмерной вибрации, посторонних шумов, повышенного искрения или иных неполадок немедленно выключите устройство и обратитесь в авторизованный сервис для устранения неисправности.
- Ремонт и сервисное обслуживание своего электроинструмента доверяйте только авторизованным сервисным пунктам и квалифицированному персоналу, использующему только оригинальные запасные части.
- Попытка неквалифицированного ремонта, внесение изменений в конструкцию устройства не гарантирует дальнейшую корректность работы и безопасность электроинструмента.

АВАРИЙНЫЕ СИТУАЦИИ

Ознакомьтесь с правилами использования этого изделия, прочитав настоящее руководство. Запомните инструкции по технике безопасности и точно соблюдайте их. Это поможет предотвратить риск и опасности.

1. Будьте внимательны, пользуясь этим инструментом, чтобы своевременно определить и устранить риски. Быстрое вмешательство может предотвратить серьезные травмы или нанесение материального ущерба.

- При любой неисправности выключайте инструмент и отсоединяйте его от сети питания. Прежде чем снова использовать инструмент, отдайте его на проверку квалифицированному специалисту и при необходимости отремонтируйте.

ОСТАТОЧНЫЕ РИСКИ

Несмотря на использование электроинструмента в соответствии с инструкциями, не удастся устранить все остаточные риски. Следующие виды рисков могут возникнуть в связи с особенностями схемы и конструкции инструмента:

- Повреждение легких, если не используется подходящий респиратор.
- Потеря слуха в результате отсутствия надлежащей защиты органов слуха.

Предупреждение! Этот инструмент создает во время работы электромагнитное поле! Это поле в определенных обстоятельствах может мешать работе активных или пассивных медицинских имплантатов. Чтобы сократить риск серьезных или смертельных травм, перед использованием этого изделия лица с медицинскими имплантатами должны проконсультироваться с врачом и производителем медицинского имплантата.

Возможные неисправности и действия по их устранению

НЕИСПРАВНОСТЬ	ПРИЧИНА	ДЕЙСТВИЯ ПО УСТРАНЕНИЮ
Двигатель не включается	Нет напряжения в сети питания	Проверить наличие напряжения в сети питания
	Неисправен выключатель	Обратиться в специализированный Сервисный центр для ремонта
	Неисправен шнур питания	
Пыль не всасывается	Мешок для пыли полностью заполнен	Замените мешок для пыли
	Фильтрующий элемент сильно загрязнен	При необходимости замените фильтрующий элемент
	Засорение шланга пылесоса или кожуха для удаления пыли	Очистите шланг и кожух для удаления пыли
Повышенная вибрация, шум	Рабочий инструмент плохо закреплен	Закрепить правильно рабочий инструмент
Появление дыма и запаха горелой изоляции	Неисправны подшипники	Обратиться в специализированный Сервисный центр для ремонта
	Износ зубьев якоря или шестерни	
	Неисправность обмоток якоря или статора	

Пыль выдувается из устройства	Неправильно установлен фильтрующий элемент	Установите фильтрующий элемент заново
	Поврежден фильтрующий элемент	Установите новый фильтрующий элемент
	Повреждено уплотнение фильтра	

СРОК СЛУЖБЫ

Срок службы изделия составляет 5 лет. Указанный срок службы действителен при соблюдении потребителем требований настоящего руководства. При полной выработке ресурса инструмента, его необходимо утилизировать в соответствии с установленными правилами в РФ.

ЗАПРЕЩЕНО применение инструмента не по назначению!

ПЕРЕЧЕНЬ КРИТИЧЕСКИХ ОТКАЗОВ И ОШИБОЧНЫЕ ДЕЙСТВИЯ ПЕРСОНАЛА ИЛИ ПОЛЬЗОВАТЕЛЯ

Не использовать при появлении дыма непосредственно из корпуса изделия.
 Не использовать с перебитым или оголенным электрическим кабелем. Не использовать на открытом пространстве во время дождя (в распыляемой воде).
 Не включать при попадании воды в корпус. Не использовать при сильном искрении. Не использовать при появлении сильной вибрации.

КРИТЕРИЙ ПРЕДЕЛЬНЫХ СОСТОЯНИЙ

Перетёрт или повреждён электрический кабель. Поврежден корпус изделия.

ДЕЙСТВИЯ ПЕРСОНАЛА В СЛУЧАЕ ИНЦИДЕНТА, КРИТИЧЕСКОГО ОТКАЗА ИЛИ АВАРИИ

При возникновении инцидента или аварии следует незамедлительно остановить работу с инструментом, обесточить, обратиться в сервисную службу, действовать по указаниям службы сервиса, если таковые поступили, и не допускать людей к работе с инструментом.

ХРАНЕНИЕ

Необходимо хранить в сухом месте. Необходимо хранить вдали от источников повышенных температур и воздействия солнечных лучей. При хранении

необходимо избегать резкого перепада температур. Хранение без упаковки не допускается. Подробные требования к условиям хранения смотрите в ГОСТ 15150 (Условие 1).

ТРАНСПОРТИРОВКА

Категорически не допускается падение и любые механические воздействия на упаковку при транспортировке. При разгрузке и погрузке не допускается использование любого вида техники, работающей по принципу зажима упаковки. Подробные требования к условиям транспортировки смотрите в ГОСТ 15150 (Условие 5).

УТИЛИЗАЦИЯ



Инструмент и его упаковка подлежат вторичной переработке (рециклированию). Следует беречь от загрязнений окружающую среду. Поддерживайте чистоту при использовании инструмента.

Упаковку и упаковочные материалы инструмента следует сдавать для переработки. Данный электроинструмент изготовлен из безопасных для окружающей среды и здоровья человека материалов и веществ.

Тем не менее, для предотвращения негативного воздействия на окружающую среду, при прекращении использования инструмента (по истечении срока службы) и непригодности к дальнейшей эксплуатации, это изделие подлежит сдаче в приемные пункты по переработке металлолома и пластмасс. Утилизация электроинструмента и комплектующих узлов заключается в полной разборке и последующей сортировке по видам материалов и веществ, для последующей переплавки или использования при вторичной переработке. Упаковку инструмента следует утилизировать без нанесения экологического ущерба окружающей среде в соответствии с действующими нормами и правилами.

ГАРАНТИЙНЫЕ ОБЯЗАТЕЛЬСТВА

1. Настоящее гарантийное свидетельство является единственным документом, подтверждающим Ваше право на бесплатное гарантийное обслуживание. Без предъявления данного свидетельства претензии не принимаются. В случае утери или порчи гарантийное свидетельство не восстанавливается.

2. Гарантийный срок на электроинструмент составляет 12 месяцев со дня продажи. Если изделие, предназначенное для бытовых (непрофессиональных) нужд эксплуатировалось в коммерческих целях (профессионально), срок гарантии составляет один месяц со дня продажи. В течение гарантийного срока сервисная служба бесплатно устраняет производственные дефекты и производит замену деталей, вышедших из строя по вине изготовителя. На период гарантийного ремонта эквивалентный исправный инструмент не предоставляется. Заменяемые детали переходят в собственность служб сервиса.

Компания BRAIT® не несет ответственности за вред, который может быть причинен при работе с электроинструментом.

3. В гарантийный ремонт инструмент принимается в чистом виде, при обязательном наличии надлежащим образом оформленных документов: настоящего гарантийного свидетельства, гарантийного талона, с полностью заполненными полями, штампом торговой организации и подписью покупателя.

4. Гарантийный ремонт не производится в следующих случаях:

- при отсутствии гарантийного свидетельства и гарантийного талона или неправильном их оформлении;
- при совместном выходе из строя якоря и статора электродвигателя, при обугливание или оплавлении первичной обмотки трансформатора сварочного аппарата, зарядного или пуско-зарядного устройства, при оплавлении внутренних деталей, прожиге электронных плат;
- если гарантийное свидетельство или талон не принадлежат данному электроинструменту или не соответствует установленному поставщиком образцу;
- по истечении срока гарантии;
- при попытках самостоятельного вскрытия или ремонта электроинструмента вне гарантийной мастерской; внесения конструктивных изменений и смазки инструмента в гарантийный период, о чем свидетельствуют, например, заломы на шлицевых частях крепежа корпусных деталей.
- при использовании электроинструмента в производственных или иных целях, связанных с получением прибыли, а также — при возникновении неисправностей связанных с нестабильностью параметров электросети, превышающих нормы, установленные ГОСТ;
- при неправильной эксплуатации (использование электроинструмента не по назначению, установки на электроинструмент не предназначенных заводом-изготовителем насадок, дополнительных приспособлений и т.п.;
- при механических повреждениях корпуса, сетевого шнура и при повреждениях, вызванных воздействиями агрессивных средств и высоких и низких температур, попадании инородных предметов в вентиляционные решетки электроинструмента, а также при повреждениях, наступивших в результате неправильного хранения (коррозия металлических частей);
- при естественном износе деталей электроинструмента, в результате длительной эксплуатации (определяется по признакам полной или частичной выработки ресурса, сильного загрязнения, ржавчины снаружи и внутри электроинструмента, отработанной смазки в редукторе);
- использование инструмента не по назначению, указанному в инструкции по эксплуатации.
- при механических повреждениях инструмента;
- при возникновении повреждений в связи с несоблюдением предусмотренных инструкцией условий эксплуатации (см. главу Указание по технике безопасности в инструкции).

— повреждение изделия вследствие несоблюдения правил хранения и транспортировки.

Профилактическое обслуживание электроинструмента (чистка, промывка, смазка, замена пыльников, поршневых и уплотнительных колец) в гарантийный период является платной услугой.

О возможных нарушениях, изложенных выше условий гарантийного обслуживания, владельцу сообщается после проведения диагностики в сервисном центре.

Владелец инструмента доверяет проведение диагностики в сервисном центре в свое отсутствие.

Запрещается эксплуатация электроинструмента при проявлении признаков повышенного нагрева, искрения, а также шума в редукторной части. Для выяснения причин неисправности покупателю следует обратиться в гарантийную мастерскую.

Неисправности, вызванные несвоевременной заменой угольных щеток двигателя, устраняются за счет покупателя.

5. Гарантия не распространяется на:

- сменные принадлежности (аксессуары и оснастка), например: аккумуляторы, диски, ножи, сверла, буры, патроны, цепи, звездочки, цанговые зажимы, шины, элементы натяжения и крепления, головки триммеров, подошвы шлифовальных и ленточных машин, фильтры и т.п.
- быстроразнашивающиеся детали, например: угольные щетки, приводные ремни, сальники, защитные кожухи, направляющие ролики, направляющие, резиновые уплотнения, подшипники, зубчатые ремни и колеса, стволы, ленты тормоза, храповики и тросы стартеров, поршневые кольца и т.п. Замена их в течении гарантийного срока является платной услугой.
- естественный износ конических шестерней привода редуктора
- шнуры питания, в случае повреждения изоляции, шнуры питания подлежат обязательной замене без согласия владельца (услуга платная).

Инструкции, указанные в данном руководстве, не относятся к абсолютно всем ситуациям, которые могут возникнуть. Оператор должен осознавать, что контроль над практической эксплуатацией и соблюдение всех предосторожностей входит в его непосредственные обязанности.

С условиями гарантии ознакомлен. Претензий к комплектации и внешнему виду не имею.

Покупатель _____

Телефон центрального сервисного центра: +7 (342) 214-52-12 www.fdbrait.ru

ПРОИЗВОДИТЕЛЬ: ZHEJIANG JIENUO ELECTRICAL APPLIANCE CO., LTD.

АДРЕС: NO.37 HUANHAI ROAD, XICHENG STREET, YONGKANG CITY, JINHUA CITY, ZHEJIANG PROVINCE, CHINA

ТЕЛЕФОН: + 86-579-87376487

ДЕЙСТВИТЕЛЕН ПРИ ЗАПОЛНЕНИИ

ТАЛОН №1

На гарантийный ремонт

(Модель: _____)

Серийный номер _____

Представитель _____
(подпись, штамп)

Заполняет торговая организация

Продан _____
(наименование и адрес предприятия)

Дата продажи _____ М.П.

Продавец _____ / _____ /
(подпись) (ФИО)

Корешок талона №1
на гарантийный ремонт

(Модель: _____)
(Изыят: _____ 20 ____ г .)
Исполнитель _____ / _____ /
(подпись) (ФИО)

ДЕЙСТВИТЕЛЕН ПРИ ЗАПОЛНЕНИИ

ТАЛОН №2

На гарантийный ремонт

(Модель: _____)

Серийный номер _____

Представитель _____
(подпись, штамп)

Заполняет торговая организация

Продан _____
(наименование и адрес предприятия)

Дата продажи _____ М.П.

Продавец _____ / _____ /
(подпись) (ФИО)

Корешок талона №2
на гарантийный ремонт

(Модель: _____)
(Изыят: _____ 20 ____ г .)
Исполнитель _____ / _____ /
(подпись) (ФИО)

Заполняет ремонтное предприятие

(наименование и подпись предприятия)

Исполнитель _____ / _____ /

(подпись)

(ФИО)

Владелец _____

Дата ремонта _____ М.П.

Утверждаю _____

(Должность, подпись, ФИО руководителя ремонтного предприятия)

Заполняет ремонтное предприятие

(наименование и подпись предприятия)

Исполнитель _____ / _____ /

(подпись)

(ФИО)

Владелец _____

Дата ремонта _____ М.П.

Утверждаю _____

(Должность, подпись, ФИО руководителя ремонтного предприятия)

TBRAIT®

