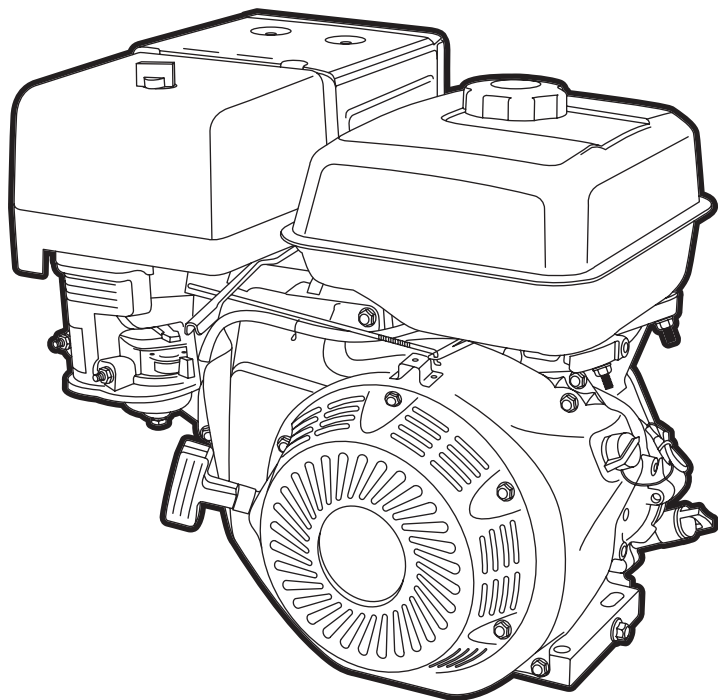


# **СНАМРІОН®**

## **РУКОВОДСТВО ПО ЭКСПЛУАТАЦИИ ДВИГАТЕЛЬ БЕНЗИНОВЫЙ С ГОРИЗОНТАЛЬНЫМ ВАЛОМ G420-2HK**



## СОДЕРЖАНИЕ

1. ТЕХНИЧЕСКИЕ ХАРАКТЕРИСТИКИ.....	3
2. ВВЕДЕНИЕ .....	4
3. ЗНАКИ БЕЗОПАСНОСТИ, УПРАВЛЕНИЯ И ИНФОРМАЦИИ.....	5
4. ИСПОЛЬЗОВАНИЕ ПО НАЗНАЧЕНИЮ .....	6
5. ОБЩИЕ ПРАВИЛА ТЕХНИКИ БЕЗОПАСНОСТИ.....	7
6. ТРЕБОВАНИЯ ТЕХНИКИ БЕЗОПАСНОСТИ ВО ВРЕМЯ ЭКСПЛУАТАЦИИ.....	9
7. ОСНОВНЫЕ УЗЛЫ И ОРГАНЫ УПРАВЛЕНИЯ .....	10
8. СБОРКА .....	12
КОМПЛЕКТНОСТЬ .....	12
9. ПОДГОТОВКА К РАБОТЕ И ЭКСПЛУАТАЦИЯ .....	13
ПОДГОТОВКА К РАБОТЕ .....	13
МОТОРНОЕ МАСЛО .....	13
ЗАПРАВКА МАСЛОМ НОВОГО ДВИГАТЕЛЯ.....	14
ПРОВЕРКА ВОЗДУШНОГО ФИЛЬТРА.....	15
ТОПЛИВО.....	15
ЗАПУСК ДВИГАТЕЛЯ.....	16
ОСТАНОВКА ДВИГАТЕЛЯ.....	17
ОБКАТКА ДВИГАТЕЛЯ.....	18
ЭКСПЛУАТАЦИЯ.....	18
10. ТЕХНИЧЕСКОЕ ОБСЛУЖИВАНИЕ .....	19
ВИДЫ РАБОТ И ПЕРИОДИЧНОСТЬ ТЕХНИЧЕСКОГО ОБСЛУЖИВАНИЯ.....	19
ЗАМЕНА МОТОРНОГО МАСЛА.....	20
ОБСЛУЖИВАНИЕ ВОЗДУШНОГО ФИЛЬТРА .....	21
ОБСЛУЖИВАНИЕ ТОПЛИВНОГО БАКА И ТОПЛИВНЫХ ФИЛЬТРОВ .....	22
ОБСЛУЖИВАНИЕ КАРБЮРАТОРА.....	23
ОБСЛУЖИВАНИЕ СВЕЧИ ЗАЖИГАНИЯ .....	23
РЕГУЛИРОВКА ЗАЗОРОВ КЛАПАНОВ .....	24
11. ХРАНЕНИЕ, ТРАНСПОРТИРОВАНИЕ, РЕАЛИЗАЦИЯ И УТИЛИЗАЦИЯ .....	25
12. ПОИСК И УСТРАНЕНИЕ НЕИСПРАВНОСТЕЙ.....	27
13. ГАРАНТИЙНЫЕ ОБЯЗАТЕЛЬСТВА .....	29
ДЛЯ ЗАМЕТОК.....	31

# 1. ТЕХНИЧЕСКИЕ ХАРАКТЕРИСТИКИ

Характеристики	Значение
Тип двигателя	Одноцилиндровый, 4-тактный, с воздушным охлаждением, OHV
Рабочий объём, см <sup>3</sup>	420
Максимальная мощность (л.с. при 3600 об/мин)	15
Максимальный крутящий момент, Н·м/(об/мин)	26,5/2500
Диаметр цилиндра и ход поршня, мм	90 x 66
Тип вала (шпонка/резьба/конус)	Шпонка
Диаметр вала, мм	25
Вращение	Против часовой стрелки (со стороны вала)
Рабочие обороты, об/мин	3600±100
Холостые обороты, об/мин	1800±100
Объём масла в картере, л	1,1
Тип смазки	Разбрызгивание
Датчик уровня масла	Нет
Тип топлива	АИ-92 неэтилированный
Объём топливного бака, л	6,5
Удельный расход топлива, г/кВт·ч	≤374
Тип запуска	Ручной
Тип зажигания	Транзисторный (ТС1)
Свеча зажигания	F6TC
Воздушный фильтр	Бумажный + поролоновый
Размеры упаковки, мм	515x425x490
Вес, кг	28

*Технические характеристики могут быть изменены без предварительного уведомления.*

## 2. ВВЕДЕНИЕ

### Уважаемый пользователь!

Благодарим за покупку продукции CHAMPION. В данном руководстве приведены правила эксплуатации двигателя CHAMPION. Перед началом работ внимательно прочтите руководство. Эксплуатируйте двигатель в соответствии с правилами и с учетом требований безопасности, а также руководствуясь здравым смыслом. Сохраните руководство, при необходимости Вы всегда можете обратиться к нему.

Продукция CHAMPION отличается высокой мощностью и производительностью, продуманным дизайном и эргономичной конструкцией, обеспечивающей удобство её использования. Линейка техники CHAMPION регулярно расширяется новыми устройствами, которые постоянно совершенствуются.

Производитель оставляет за собой право без предварительного уведомления вносить изменения в комплектность, конструкцию отдельных узлов и деталей, не ухудшающие качество устройства. В связи с этим происходят изменения в технических характеристиках, и содержание руководства может не полностью соответствовать приобретенному устройству. Имейте это в виду, изучая руководство по эксплуатации\*.

*Внешний вид продукции может отличаться от изображения на титульном листе руководства по эксплуатации.*

(\*) С последней версией руководства по эксплуатации можно ознакомиться на сайте [www.championtool.ru](http://www.championtool.ru).

### 3. ЗНАКИ БЕЗОПАСНОСТИ, УПРАВЛЕНИЯ И ИНФОРМАЦИИ

Знаки безопасности, управления и информации размещены на двигателе в виде наклеек, либо нанесены рельефно на корпусе.

	Пожароопасно! Легковоспламеняющиеся вещества		Предупреждение! Осторожно! Внимание!
	Прочтите руководство по эксплуатации перед началом работы		Масло было слито для транспортировки. Запуск двигателя без масла приведет к его повреждению, которое не будет являться гарантийным случаем
	Не прикасайтесь к глушителю, пока он горячий		Используйте неэтилированный бензин АИ-92
	Рычаг управления воздушной заслонкой карбюратора. Закройте воздушную заслонку для запуска двигателя		Рычаг газа. Положение «черепаха» - холостые обороты, положение «заяц» - максимальные обороты
	Рычаг топливного крана		Проверьте уровень масла в картере двигателя перед запуском. При необходимости, долейте масло до требуемого уровня

#### РАСШИФРОВКА СЕРИЙНОГО НОМЕРА

XX - Код производителя  
 AA - Номер модели  
 BB - Год производства  
 CC - Месяц производства  
 DDDDD - Уникальный номер модели

XXAABVCCDDDD

Месяц и год изготовления указан на упаковке и (или) устройстве в составе серийного номера.

## 4. ИСПОЛЬЗОВАНИЕ ПО НАЗНАЧЕНИЮ

Двигатель CHAMPION (далее по тексту двигатель или устройство) предназначен для любительского (личного, семейного, домашнего или иного) использования, не связанного с предпринимательской и профессиональной деятельностью.



### ПРИМЕЧАНИЕ!

*Непрофессиональное (любительское) использование подразумевает под собой эксплуатацию устройства не более 200 часов в год.*

Двигатель предназначен для использования в качестве привода на садово-парковой и строительной технике, например: мотоблоках, мотокультиваторах, мотопомпах и виброплитах, с соблюдением всех требований руководства по эксплуатации.



*Двигатель сконструирован таким образом, что он безопасен и надежен, если эксплуатируется в соответствии с Руководством. Прежде чем приступить к эксплуатации двигателя прочтите и усвойте Руководство по эксплуатации. Если Вы этого не сделаете, результатом может явиться травма или повреждение двигателя.*



### ВНИМАНИЕ!

*Использование устройства в любых других целях, не предусмотренных настоящим руководством, является нарушением условий безопасной эксплуатации и прекращает действие гарантийных обязательств поставщика. Производитель и поставщик не несут ответственности за повреждения, возникшие вследствие использования устройства не по назначению. Выход из строя устройства при использовании не по назначению не является гарантийным случаем.*



### ВНИМАНИЕ!

*Запрещается вносить какие-либо изменения в конструкцию устройства. Это может стать причиной получения серьезной травмы, а также причиной выхода из строя устройства. Производитель и поставщик не несут ответственности за любые ущерб и убытки, возникшие из-за эксплуатации устройства с самостоятельно произведенными конструктивными изменениями.*



### ВНИМАНИЕ!

*Используйте для ремонта и обслуживания расходные материалы, рекомендованные заводом-изготовителем и оригинальные запасные части. Использование не рекомендованных расходных материалов, неоригинальных запчастей лишает Вас права на гарантийное обслуживание устройства.*

Назначенный срок службы 5 лет. По истечении срока службы устройство направляется в авторизованный сервисный центр для принятия решения об установлении нового срока службы или утилизации.

## 5. ОБЩИЕ ПРАВИЛА ТЕХНИКИ БЕЗОПАСНОСТИ

Внимательно прочтите данное руководство. Ознакомьтесь с устройством прежде, чем приступать к эксплуатации. Ознакомьтесь с работой органов управления. Знайте, что делать в экстренных ситуациях. Обратите особое внимание на информацию, которой предшествуют следующие заголовки:



### **ПРЕДУПРЕЖДЕНИЕ!**

*Невыполнение требования руководства приведет к смертельному исходу или получению тяжелых травм.*



### **ОСТОРОЖНО!**

*Невыполнение требования руководства приведет к получению травм средней тяжести.*



### **ВНИМАНИЕ!**

*Невыполнение требования руководства приведет к повреждению устройства.*



### **ПРИМЕЧАНИЕ!**

*Указывает на информацию, которая будет полезна при эксплуатации устройства.*

1. Прежде чем начать работу в первый раз, получите инструктаж продавца или специалиста, как следует правильно обращаться с устройством, при необходимости пройдите курс обучения.
2. Несовершеннолетние лица к работе с устройством не допускаются, за исключением лиц старше 16 лет, проходящих обучение под надзором.
3. Эксплуатируйте устройство в хорошем физическом и психическом состоянии.



### **ПРЕДУПРЕЖДЕНИЕ!**

*Не работайте с устройством в болезненном или утомленном состоянии, в состоянии*

*алкогольного или наркотического опьянения, после употребления сильнодействующих лекарств или иных веществ, способных оказать влияние на физическое и психическое состояние.*

4. Работайте только в дневное время или при хорошем искусственном освещении.
5. Устройство разрешается передавать или давать во временное пользование (напрокат) только тем лицам, которые хорошо знакомы с данной моделью и обучены обращаться с ней. При этом обязательно должно прилагаться руководство по эксплуатации.
6. Не начинайте работать, не подготовив рабочую зону и не определив беспрепятственный путь на случай эвакуации.
7. Не рекомендуется работать устройством в одиночку. Позаботьтесь о том, чтобы во время работы на расстоянии слышимости кто-то находился, на случай если Вам понадобится помощь.



### **ПРЕДУПРЕЖДЕНИЕ!**

*При неблагоприятной погоде (дождь, снег, лед, ветер, град) рекомендуется отложить проведение работ – существует повышенная опасность несчастного случая!*

8. Посторонние люди, дети и животные должны находиться на безопасном расстоянии вне рабочей зоны. Запрещается находиться ближе 15 м от работающего устройства.
9. Проверяйте устройство перед работой, чтобы убедиться, что все рукоятки, крепления и предохранительные приспособления находятся на месте и в исправном состоянии.
10. Храните устройство в закрытом месте, недоступном для детей.

11. Работайте в плотно облегающей одежде. Не носите широкую одежду и украшения, так как они могут попасть в движущиеся части устройства.
12. Наденьте прочные защитные перчатки. Перчатки снижают передачу вибрации на Ваши руки. Продолжительное воздействие вибрации может вызвать онемение пальцев и другие болезни.
13. Носите прочную обувь на не скользящей подошве для большей устойчивости. Не работайте с устройством босиком или в открытой обуви.
14. Всегда используйте защитные очки при работе.
15. Во избежание повреждения органов слуха рекомендуется во время работы с устройством использовать защитные наушники.
16. Не вносите изменения в конструкцию устройства. Производитель и поставщик снимают с себя ответственность за возникшие в результате этого последствия (травмы и повреждения устройства).
17. Всегда руководствуйтесь здравым смыслом. Невозможно предусмотреть все ситуации, которые могут возникнуть перед Вами. Если Вы в какой-либо ситуации почувствовали себя неуверенно, обратитесь за советом к специалисту: дилеру, механику авторизованного сервисного центра, опытному пользователю.

## **ВОЗМОЖНЫЕ ОШИБОЧНЫЕ ДЕЙСТВИЯ ПЕРСОНАЛА, КОТОРЫЕ ПРИВОДЯТ К ИНЦИДЕНТУ ИЛИ АВАРИИ**

Ошибочные действия персонала, которые приводят к инциденту или аварии выделены в руководстве по эксплуатации пометками **ПРЕДУПРЕЖДЕНИЕ!** **ОСТОРОЖНО! ВНИМАНИЕ!**

### **ПЕРЕЧЕНЬ КРИТИЧЕСКИХ ОТКАЗОВ**

Выход из строя ручного стартера, выход из строя узлов и механизмов двигателя.

### **КРИТЕРИИ ПРЕДЕЛЬНЫХ СОСТОЯНИЙ**



#### **ПРИМЕЧАНИЕ!**

*Критерием предельного состояния устройства является состояние, при котором его дальнейшая эксплуатация недопустима или экономически нецелесообразна. Например, чрезмерный износ, коррозия, деформация, старение или разрушение узлов и деталей, или их совокупности при невозможности их устранения в условиях авторизованных сервисных центров оригинальными деталями, или экономическая нецелесообразность проведения ремонта.*

Критерием предельного состояния устройства является выход из строя цилиндропоршневой группы и кривошипно-шатунного механизма.

## 6. ТРЕБОВАНИЯ ТЕХНИКИ БЕЗОПАСНОСТИ ВО ВРЕМЯ ЭКСПЛУАТАЦИИ

### ПОЖАРНАЯ БЕЗОПАСНОСТЬ

1. Топливо является легко воспламеняемым и взрывоопасным веществом. Не курите, не допускайте наличия искр и пламени в зоне хранения топлива и при заправке топливного бака. Перед заправкой и техническим обслуживанием заглушите двигатель и убедитесь в том, что он остыл.
2. Не запускайте двигатель при наличии запаха топлива.
3. Не работайте с устройством, если топливо было пролито во время заправки. Перед запуском тщательно протрите поверхности топливного бака и двигателя от случайно пролитого топлива.
4. Для очистки деталей не используйте бензин или другой воспламеняющийся растворитель.

### ЭЛЕКТРИЧЕСКАЯ БЕЗОПАСНОСТЬ

Не запускайте двигатель, когда неисправность системы зажигания вызывает пробой и искрение.

### ХИМИЧЕСКАЯ БЕЗОПАСНОСТЬ

1. Избегайте контакта с топливом. Возможно раздражение кожных покровов, слизистой оболочки глаз, верхних дыхательных путей, или аллергические реакции при индивидуальной непереносимости. Частый контакт с топливом может привести к острым воспалениям и хроническим экземам.
2. Никогда не вдыхайте выхлопные газы. Выхлопные газы содержат угарный газ, который не имеет цвета и запаха, и является очень ядовитым. Попадание угарного газа в органы дыхания может привести к потере сознания или к смерти.

3. Никогда не запускайте двигатель внутри помещения или в плохо проветриваемых местах.

### ФИЗИЧЕСКАЯ БЕЗОПАСНОСТЬ (ТРАВМЫ)

1. Всегда твердо стойте на земле, не теряйте равновесия. Перед началом работы осмотритесь, нет ли на участке препятствий, о которые Вы можете споткнуться и упасть.
2. Следите, чтобы ноги/руки не располагались вблизи рабочих органов и вращающихся частей.
3. Всегда сохраняйте безопасную дистанцию относительно других людей, которые работают вместе с Вами.
4. Не дотрагивайтесь до горячего глушителя и ребер цилиндра, так как это может привести к серьезным ожогам.
5. Заглушите двигатель перед перемещением с одного места на другое.
6. Все работы по техническому обслуживанию и ремонту проводите при заглушенном двигателе и снятом со свечи зажигания колпачке высоковольтного провода.
7. Во избежание случайного запуска двигателя, перед выполнением работ по техническому обслуживанию отсоедините аккумуляторную батарею и снимите со свечи зажигания колпачок высоковольтного провода.

### ТЕХНИЧЕСКАЯ БЕЗОПАСНОСТЬ (УСТРОЙСТВО)

Не работайте с устройством, если ребра цилиндра и глушитель загрязнены.

## ЭКОЛОГИЧЕСКАЯ БЕЗОПАСНОСТЬ

Помните о необходимости охраны окружающей среды и экологии. Прежде чем слить какие-либо жидкости, выясните правильный способ их утилизации. Соблюдайте правила охраны окружающей среды при утилизации моторного масла, топлива, фильтров, аккумуляторных батарей и других деталей устройства.

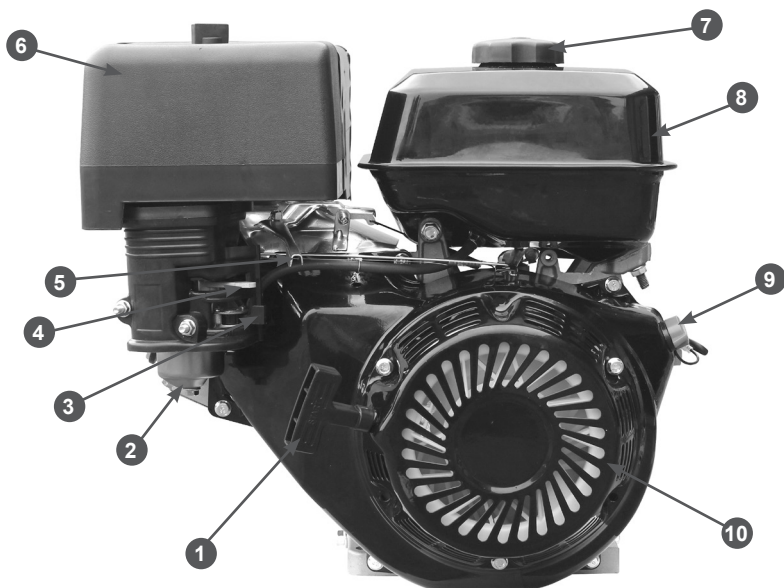


## ВНИМАНИЕ!

*Пользователь несет персональную ответственность за возможный вред здоровью и имуществу третьих лиц в случае неправильного использования устройства или использования его не по назначению.*

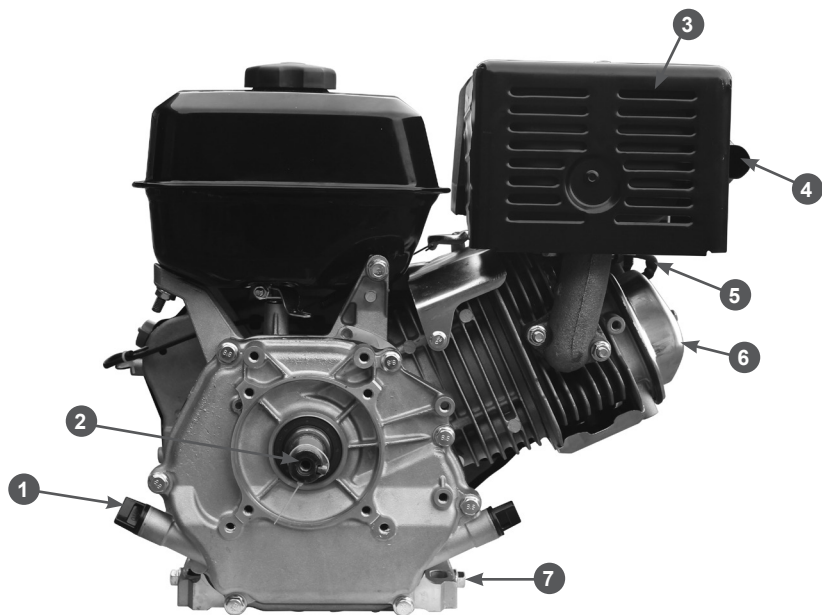
## 7. ОСНОВНЫЕ УЗЛЫ И ОРГАНЫ УПРАВЛЕНИЯ

Расположение основных узлов и органов управления показано на Рис. 1, 2.



**Рис. 1. Основные узлы и органы управления (вид со стороны стартера)**

- |   |                              |
|---|------------------------------|
| 1. Ручка стартера                                   | 6. Корпус воздушного фильтра |
| 2. Карбюратор                                       | 7. Крышка топливного бака    |
| 3. Рычаг топливного крана                           | 8. Бак топливный             |
| 4. Рычаг управления воздушной заслонкой карбюратора | 9. Выключатель зажигания     |
| 5. Рычаг газа                                       | 10. Стартер ручной           |



**Рис. 2. Основные узлы и органы управления (вид со стороны вала отбора мощности)**

- |  |   |
|--|---|
| 1. Крышка-щуп маслосливной горловины<br>(с обеих сторон двигателя) | 5. Колпачок высоковольтного провода                     |
| 2. Вал отбора мощности   | 6. Крышка клапанов                                      |
| 3. Глушитель   | 7. Пробка для слива масла<br>(с обеих сторон двигателя) |
| 4. Отражатель выхлопных газов                                      |   |

## 8. СБОРКА

### КОМПЛЕКТНОСТЬ

Комплектность двигателя представлена в таблице 1.

Таблица 1. Комплектность двигателя

Наименование	Кол-во
Двигатель	1 шт.
Руководство по эксплуатации	1 шт.
Ключ свечной	1 шт.
Шайба	1 шт.
Болт М8х1,25	1 шт.
Отвёртка	1 шт.



### ПРИМЕЧАНИЕ!

*Производитель оставляет за собой право без предварительного уведомления вносить изменения в комплектность.*

Двигатель поставляется с завода без масла в картере. После установки двигателя на агрегат необходимо заправить двигатель маслом и топливом, после чего запустить его в условиях сервисного центра, проверить и отрегулировать максимальные обороты без нагрузки в диапазоне  $3600 \pm 100$  об/мин.

## 9. ПОДГОТОВКА К РАБОТЕ И ЭКСПЛУАТАЦИЯ

К эксплуатации допускается персонал первого квалификационного уровня (не требующий специальной квалификации).

### ПОДГОТОВКА К РАБОТЕ

Перед началом работы необходимо выполнить следующее:

1. В обязательном порядке провести контрольный осмотр. Наличие потёков масла и топлива, неисправность систем питания и отвода отработавших газов, повреждение основных корпусных элементов, а также наличие прочих неисправностей не допускается. Любая обнаруженная неисправность перед началом эксплуатации должна быть устранена.



#### ВНИМАНИЕ!

*Запрещается эксплуатация двигателя при наличии неисправностей. Не устранение неисправности перед работой, может стать причиной получения серьёзных травм и поломки двигателя. Выход из строя двигателя по этой причине не является гарантийным случаем.*

2. Проверить затяжку резьбовых соединений крепежных элементов.
3. Приготовить моторное масло и заправить новый двигатель или проверить уровень масла и долить его при необходимости.
4. Проверить состояние воздушного фильтра. При необходимости, провести техническое обслуживание.
5. Приготовить топливо и заправить топливный бак.
6. Провести мероприятия по подготовке к работе агрегата, на котором установлен двигатель, в соответствии с руководством по эксплуатации агрегата.

### МОТОРНОЕ МАСЛО



#### ВНИМАНИЕ!

*Двигатель поставляется с завода без масла в картере. Перед запуском в работу необходимо залить необходимое количество чистого моторного масла для четырёхтактных двигателей.*



#### ВНИМАНИЕ!

*Каждый раз перед запуском двигателя необходимо проверять уровень масла в картере, при необходимости доливать. Моторное масло является важным фактором, влияющим на срок службы двигателя. Необходимо своевременно производить замену масла в двигателе.*



#### ВНИМАНИЕ!

*Нельзя применять масло для двухтактных двигателей. Рекомендуется применять моторное масло для четырёхтактного бензинового двигателя категории API SL и выше по системе классификации API. Вязкость масла по классификации SAE выбирается в зависимости от температуры окружающего воздуха, при которой будет работать двигатель. При выборе вязкости масла пользуйтесь таблицей, показанной на Рис. 3.*

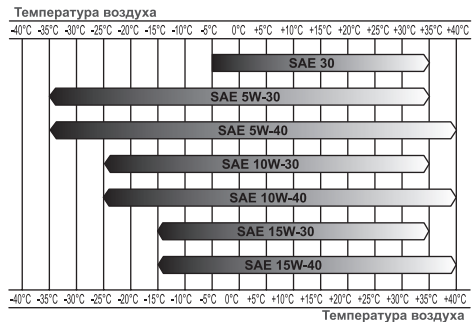


Рис. 3. Определение вязкости масла

При температуре воздуха выше  $+5^{\circ}\text{C}$  рекомендуется применять масло CHAMPION SAE30. При температуре воздуха ниже  $+5^{\circ}\text{C}$  рекомендуется применять масло CHAMPION SAE10W40 (SAE5W30). Допускается применение масла других производителей, соответствующего категории SL и выше по классификации API и соответствующего вязкости по классификации SAE в зависимости от температуры окружающего воздуха.



### ВНИМАНИЕ!

*Несвоевременная замена масла, работа на масле, отработавшем свой ресурс, работа на постоянно пониженном уровне масла, работа на масле, не соответствующем температуре окружающей среды, приведут к выходу из строя двигателя. Двигатель при этом не подлежит ремонту по гарантии.*



### ВНИМАНИЕ!

*После начала эксплуатации первая замена масла в двигателе производится через 5 часов работы. Вторая замена масла через 25 часов работы двигателя. Все последующие замены масла в двигателе производятся через каждые 50 часов работы двигателя.*

## ЗАПРАВКА МАСЛОМ НОВОГО ДВИГАТЕЛЯ

1. Установите агрегат, на котором установлен двигатель, на ровной горизонтальной поверхности.
2. Открутите крышку-щуп маслозаливной горловины и извлеките щуп (Рис. 4).
3. Залейте необходимый объем масла рекомендованной категории и вязкости, соответствующей температуре окружающего воздуха.
4. Установите крышку-щуп в отверстие горловины, не закручивая его.

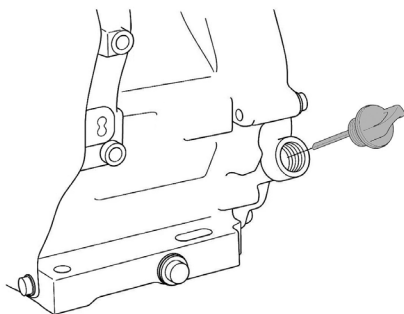


Рис. 4. Крышка-щуп маслозаливной горловины

5. Аккуратно вытащите щуп и осмотрите его. Уровень масла должен соответствовать верхней отметке на щупе.



### ПРИМЕЧАНИЕ!

*Максимальный уровень масла в картере соответствует нижней кромке заливного отверстия (Рис. 5).*

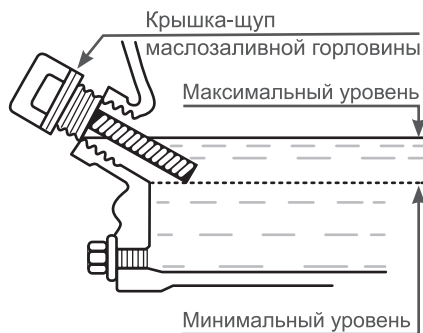


Рис. 5. Проверка уровня масла в картере

6. Плотно закрутите крышку-щуп.



### ВНИМАНИЕ!

*После заправки, замены или проверки уровня масла визуальным осмотром проверяйте отсутствие протечек масла из картера. Проверяйте надежность установки крышки-щупа маслозаливной горловины перед каждым запуском двигателя.*



### **ВНИМАНИЕ!**

*Не допускайте длительного контакта кожи рук с маслом. Всегда тщательно мойте руки чистой водой с мылом. Храните отработанное масло в специальной емкости. Запрещается выливать отработанное масло на землю или в канализацию.*

Перед запуском двигателя необходимо проверить уровень масла в картере. Для этого:

1. Установите агрегат, на котором установлен двигатель, на ровной горизонтальной поверхности.
2. Выкрутите крышку-щуп маслосаливной горловины и извлеките щуп (Рис. 4).
3. Протрите щуп насухо и вставьте в отверстие горловины, не закручивая.
4. Аккуратно извлеките щуп и осмотрите его. Уровень масла должен соответствовать верхней отметке на щупе. При недостаточном уровне масла в картере необходимо долить чистое масло до верхней отметки на щупе, что соответствует нижней кромке заливного отверстия (Рис. 5).
5. После окончательной проверки, плотно закрутите крышку-щуп.
6. Проверьте затяжку крышки-щупа на другой стороне двигателя.



### **ВНИМАНИЕ!**

*Проверяйте надежность установки крышки-щупа перед каждым запуском двигателя.*

## **ПРОВЕРКА ВОЗДУШНОГО ФИЛЬТРА**

Каждый раз перед началом работы необходимо проверять состояние воздушного фильтра и готовность его к работе. В соответствии с разделом ОБСЛУЖИВАНИЕ ВОЗДУШНОГО ФИЛЬТРА снимите крышку воздушного фильтра и проверьте

чистоту и целостность фильтрующего элемента. При необходимости, проведите обслуживание воздушного фильтра в соответствии с разделом ОБСЛУЖИВАНИЕ ВОЗДУШНОГО ФИЛЬТРА.

## **ТОПЛИВО**

Используйте неэтилированный бензин, с октановым числом 92. Никогда не используйте старый или загрязненный бензин, или смесь масла и бензина (топливную смесь для 2-тактных двигателей).

Не допускайте попадания грязи или воды в топливный бак.



### **ВНИМАНИЕ!**

*Выход из строя двигателя по причине использования некачественного или старого топлива, а также топлива с несоответствующим октановым числом не будет являться гарантийным случаем.*



### **ВНИМАНИЕ!**

*Храните топливо в специально предназначенных для этой цели емкостях. Запрещается использовать для хранения канистры из пищевого пластика. Заправка топливом проводится при заглушенном двигателе и в местах с хорошим проветриванием. При работе с топливом запрещается курить и применять открытый огонь. Не допускается разлив топлива. Предотвращайте многократный или длительный контакт кожи с топливом, а также вдыхание топливных паров.*



### **ВНИМАНИЕ!**

*Не заполняйте топливный бак полностью. Заливайте бензин в топливный бак до уровня примерно на 25 мм ниже верхнего края заливной горловины, чтобы оставить пространство для теплового расширения топлива.*

Максимальный уровень топлива показан на Рис. 6.



Рис. 6. Максимальный уровень топлива в топливном баке

Для заправки топливного бака:

1. Очистите поверхность топливного бака от загрязнений (при необходимости).
2. Открутите крышку топливного бака.
3. Залейте бензин в топливный бак при помощи специальной емкости или воронки до уровня, показанного на Рис. 6.
4. После заправки топливного бака убедитесь в том, что крышка топливного бака надежно закрыта должным образом.

## ЗАПУСК ДВИГАТЕЛЯ



### ВНИМАНИЕ!

Перед каждым запуском двигателя обязательно проверяйте уровень масла в картере.

1. Проверьте уровень масла в картере двигателя.
2. Убедитесь в наличии топлива в топливном баке.
3. Закройте воздушную заслонку карбюратора. Для этого переведите рычаг управления воздушной заслонкой в крайнее левое положение (Рис. 7).

### РЫЧАГ УПРАВЛЕНИЯ ВОЗДУШНОЙ ЗАСЛОНКОЙ

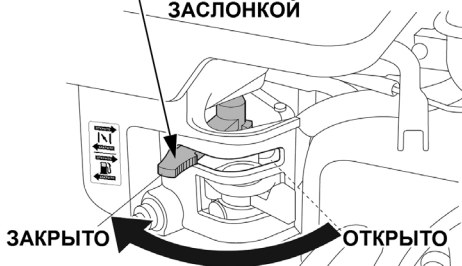


Рис. 7. Рычаг управления воздушной заслонкой

4. Откройте топливный кран переводом рычага вправо (Рис. 8).

### РЫЧАГ ТОПЛИВНОГО КРАНА

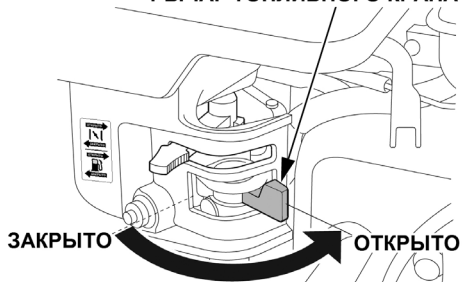


Рис. 8. Рычаг топливного крана

5. Переведите рычаг газа на 1/3 хода в сторону положения максимальных оборотов двигателя (Рис. 9).

### РЫЧАГ ГАЗА

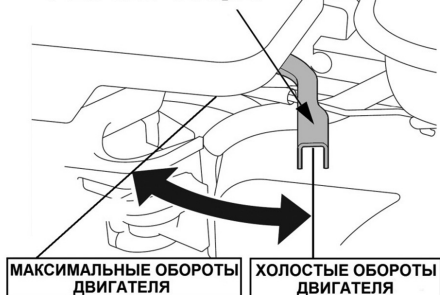


Рис. 9. Положения рычага газа

6. Включите зажигание, для этого переведите выключатель зажигания в положение «ON» (Включено) (Рис. 10).

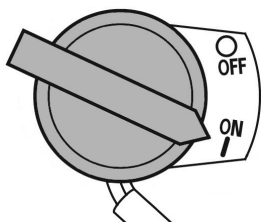


Рис. 10. Выключатель зажигания

7. Убедитесь, что у агрегата, на котором установлен двигатель, не нажаты какие-либо рычаги включения исполнительных механизмов и приводов (в соответствии с руководством по эксплуатации агрегата).
8. Проверните колчатый вал двигателя ручным стартером до тех пор, пока не почувствуете сопротивление, затем медленно опустите ручку стартера вниз. Снова медленно потяните за ручку стартера, пока не почувствуете, что стартер вошел в зацепление с маховиком, после чего, резко и с усилием потяните за ручку стартера и запустите двигатель. При необходимости повторите. После запуска двигателя медленно и плавно верните ручку стартера на место.



### ВНИМАНИЕ!

*Всегда строго выполняйте пункт «8» во избежание динамического удара на детали стартера и поломки стартера. Не отпускайте ручку стартера резко с верхнего положения, иначе шнур наматывается на маховик и произойдет поломка стартера. Отпускайте ручку медленно во избежание повреждения стартера. Невыполнение этих требований руководства часто приводит к поломке стартера. Стартер при этом не подлежит ремонту по гарантии.*

9. По мере прогрева двигателя постепенно открывайте воздушную заслонку карбюратора. Прогрев двигателя занимает около 1 минуты.



### ПРИМЕЧАНИЕ!

*Определить, что двигатель прогрелся можно по следующим признакам: двигатель устойчиво работает при полностью открытой воздушной заслонке и крышка клапанов двигателя теплая.*



### ПРИМЕЧАНИЕ!

*При запуске прогретого двигателя откройте воздушную заслонку карбюратора сразу после запуска двигателя.*

## ОСТАНОВКА ДВИГАТЕЛЯ

При возникновении аварийной ситуации, для экстренной остановки двигателя переведите выключатель зажигания в положение «OFF» (Выключено) (Рис. 10).



### ВНИМАНИЕ!

*После устранения аварийной ситуации обязательно закройте топливный кран.*

Для остановки двигателя в нормальном рабочем режиме необходимо выполнить следующие действия:

1. Прекратите работу, отпустите рычаг включения исполнительного механизма или привода агрегата, на котором установлен двигатель (в соответствии с руководством по эксплуатации агрегата).
2. Рычагом газа уменьшите обороты двигателя до холостых.
3. Дайте двигателю поработать примерно 1 минуту.



### ВНИМАНИЕ!

*Не глушите двигатель сразу, так как это может привести к резкому повышению температуры внутри двигателя и, как следствие, к выходу двигателя из строя.*

4. Переведите выключатель зажигания в положение «OFF» (Выключено) (Рис. 10).
5. Закройте топливный кран.

### ОБКАТКА ДВИГАТЕЛЯ

Первые 5 часов работы двигателя являются временем, в течение которого происходит приработка деталей друг к другу. Поэтому на этот период соблюдайте следующие требования.



#### ВНИМАНИЕ!

*После начала эксплуатации нового двигателя первая замена масла производится через 5 часов работы.*

1. Не перегружайте двигатель длительной непрерывной работой на максимальных оборотах, особенно при высоких температурах, или запыленности.
2. Не обкатывайте двигатель на средних оборотах, холостых оборотах и без нагрузки.

3. После обкатки обязательно замените масло в двигателе. Масло лучше всего сливать пока двигатель еще не остыл после работы, в этом случае масло сольется более полно и быстро. Проверяйте уровень масла и, при необходимости, доливайте масло в соответствии с предписаниями в разделах ПОДГОТОВКА К РАБОТЕ И ЭКСПЛУАТАЦИЯ и ЗАМЕНА МОТОРНОГО МАСЛА.

### ЭКСПЛУАТАЦИЯ



#### ВНИМАНИЕ!

*Во время работы двигатель должен находиться в горизонтальной плоскости. Наклоны двигателя свыше 15° от горизонтальной плоскости должны быть кратковременными. Продолжительная работа двигателя с наклоном более 15° в любом направлении может привести к выходу двигателя из строя из-за недостаточной смазки, что не будет являться гарантийным случаем.*

## 10. ТЕХНИЧЕСКОЕ ОБСЛУЖИВАНИЕ

### ВИДЫ РАБОТ И ПЕРИОДИЧНОСТЬ ТЕХНИЧЕСКОГО ОБСЛУЖИВАНИЯ

Для поддержания высокой эффективности работы устройства необходимо периодически проверять его техническое состояние и выполнять необходимые регулировки. Периодичность технического обслуживания и виды выполняемых работ приведены в Таблице 2 «Виды работ и периодичность технического обслуживания».



#### ПРЕДУПРЕЖДЕНИЕ!

Заглушите двигатель и дайте ему остыть перед тем, как выполнять какие-либо работы по техническому обслуживанию.



#### ОСТОРОЖНО!

Все работы по техническому обслуживанию выполняются в защитных перчатках на холодном двигателе.

ТАБЛИЦА 3. Виды работ и периодичность технического обслуживания

Виды работ		Периодичность проведения работ						
Работа	Операции	Перед работой	Каждые 25 часов	Каждые 50 часов	Каждые 6 месяцев или 100 часов	Каждый год или 300 часов	При повреждении	При необходимости
Контрольный осмотр		X					X	X
Проверка крепежных деталей*	Проверить	X					X	X
	Затянуть	X					X	X
Замена моторного масла*	Проверить уровень	X						
	Заменить	Первые 5 часов	Первые 25 часов	X				
Обслуживание воздушного фильтра*	Проверить	X						
	Очистить		X(1)					X(1)
	Заменить						X(1)	X(1)
Обслуживание карбюратора	Слить топливо	Каждые 6 месяцев или 100 часов и при подготовке к хранению						
Регулировка зазоров клапанов	Проверить					X(2)		
	Отрегулировать							X(2)
Регулировка оборотов двигателя	Проверить					X(2)		
	Отрегулировать							X(2)
Обслуживание топливопровода	Проверить	X						
	Заменить						X(2)	
Обслуживание свечи зажигания*	Проверить			X				
	Заменить				X			X

(\*) Данные запчасти и расходные материалы не подлежат замене по гарантии.

(1) Техническое обслуживание должно осуществляться более часто, при работе в пыльных условиях.

(2) Данный вид работ необходимо выполнять в авторизованном сервисном центре.

**ВНИМАНИЕ!**

Несвоевременное техническое обслуживание или не устранение проблемы перед работой, может стать причиной поломки устройства. Выход из строя устройства по этим причинам не будет являться гарантийным случаем. Всегда выполняйте работы по техническому обслуживанию по графику, указанному в данном руководстве.

**ВНИМАНИЕ!**

Для выполнения технического обслуживания и ремонта используйте только оригинальные запасные части CHAMPION. Выход из строя устройства при использовании запасных частей, расходных материалов, не соответствующих по качеству, а также при использовании не оригинальных запасных частей не будет являться гарантийным случаем.

**ВНИМАНИЕ!**

График технического обслуживания (ТО) применим к нормальным рабочим условиям. Если Вы эксплуатируете устройство в экстремальных условиях, таких как: работа при высоких температурах, при сильной запыленности, необходимо сократить интервалы между ТО.

**ВНИМАНИЕ!**

Регулировка карбюратора и оборотов двигателя должна выполняться только в авторизованном сервисном центре. Запрещается производить самостоятельную регулировку карбюратора и оборотов двигателя. Выход двигателя из строя из-за самостоятельной неправильной регулировки карбюратора и оборотов двигателя не будет являться гарантийным случаем.

**ЗАМЕНА МОТОРНОГО МАСЛА****ПРИМЕЧАНИЕ!**

Замену масла рекомендуется производить на теплом двигателе. Это позволит слить отработанное масло более полно и быстрее.

1. Подготовьте емкость для слива отработанного масла.
2. Установите агрегат, на котором установлен двигатель, на ровной горизонтальной поверхности.
3. Снимите со свечи зажигания колпачок высоковольтного провода.
4. Очистите от загрязнений крышку-щуп и зону вокруг маслозаливной горловины. Извлеките крышку-щуп из маслозаливной горловины (Рис. 11) и протрите щуп чистой ветошью.
5. Открутите пробку для слива масла и слейте отработанное масло в подготовленную для этого емкость (Рис. 11).

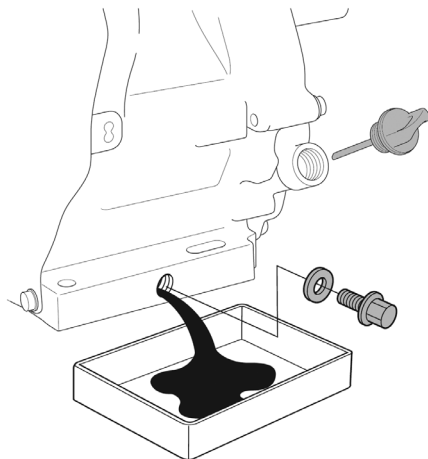


Рис. 11. Замена масла в двигателе

**ПРИМЕЧАНИЕ!**

Если конструкция агрегата, на котором установлен двигатель, не позволяет слить масло описанным способом, при необходимости, масло можно слить через маслозаливную горловину, наклонив агрегат в сторону маслозаливной горловины. Перед этим необходимо слить или выработать топливо в топливном баке во избежание пролива топлива при наклоне агрегата.

6. Закрутите пробку для слива масла.

7. Медленно залейте необходимый объём нового масла рекомендованной категории и вязкости, соответствующей температуре окружающего воздуха.
8. Установите крышку-щуп в отверстие маслозаливной горловины, не закручивая ее.
9. Аккуратно вытащите щуп и осмотрите его. Уровень масла должен соответствовать верхней отметке на щупе.
10. При недостаточном уровне масла в картере необходимо долить масло до верхней отметки на щупе. Не допускайте перелива или превышения максимального уровня масла в картере двигателя.
11. Установите крышку-щуп в маслозаливную горловину, и плотно закрутите ее.
12. Установите на свечу зажигания колпачок высоковольтного провода.



### ВНИМАНИЕ!

Своевременно производите замену масла в двигателе. Выход из строя двигателя в результате работы на отработавшем свой ресурс масле не будет являться гарантийным случаем.



### ВНИМАНИЕ!

Проверяйте надежность установки крышки-щупа перед каждым запуском двигателя.



### ПРИМЕЧАНИЕ!

Отработанное масло является опасным веществом. Соблюдайте правила охраны окружающей среды при утилизации моторного масла.

## ОБСЛУЖИВАНИЕ ВОЗДУШНОГО ФИЛЬТРА

Загрязнение воздушного фильтра может препятствовать проходу воздуха для образования воздушно-топливной смеси.

Для предотвращения неисправностей двигателя надо осуществлять регулярное обслуживание воздушного фильтра. При работе в условиях повышенной запыленности воздушный фильтр необходимо обслуживать чаще.



### ВНИМАНИЕ!

Запрещается работа двигателя с грязными или поврежденными фильтрующими элементами. Запрещается работа двигателя без фильтрующих элементов. В противном случае, попадание грязи и пыли приведет к быстрому износу и выходу двигателя из строя, что не будет являться гарантийным случаем.

1. Открутите барашковую гайку 1А и снимите крышку 2 воздушного фильтра (Рис. 12).
2. Открутите барашковую гайку 1В и извлеките из корпуса воздушный фильтр 3 в сборе (Рис. 12).

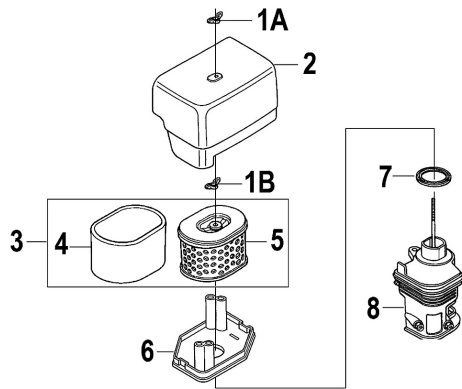


Рис. 12. Обслуживание воздушного фильтра

1. Гайки барашковые
2. Крышка воздушного фильтра
3. Воздушный фильтр
4. Элемент фильтрующий поролоновый
5. Элемент фильтрующий бумажный
6. Опора крышки воздушного фильтра
7. Кольцо уплотнительное
8. Корпус воздушного фильтра

- Проверьте целостность и чистоту фильтрующих элементов. Поролоновый (предварительный) фильтрующий элемент 4 установлен на корпусе бумажного фильтрующего элемента 5 (Рис. 12).
- При незначительном загрязнении промойте поролоновый фильтрующий элемент 4 (Рис. 12) теплым мыльным раствором и просушите. Поврежденный или сильно загрязненный поролоновый фильтрующий элемент замените.



### ВНИМАНИЕ!

*Бумажный фильтрующий элемент не подлежит очистке, необходима его замена. Не продувайте бумажный фильтрующий элемент сжатым воздухом, не промывайте его в бензине и других растворителях.*

- Произведите очистку корпуса 8, опоры крышки 6 и крышки 2 воздушного фильтра, не допуская попадания пыли и грязи в воздухопровод, ведущий к карбюратору (Рис. 12).
- Смочите поролоновый фильтрующий элемент специальным или чистым моторным маслом, после чего, не скручивая фильтрующий элемент, отожмите излишки масла.
- Перед установкой воздушного фильтра убедитесь, что уплотнительное кольцо 7 воздушного фильтра находится на месте и не имеет повреждений (Рис. 12).
- Установку воздушного фильтра произведите в обратной последовательности.

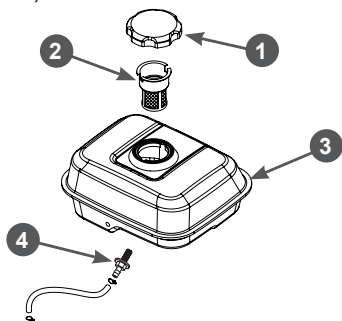


### ВНИМАНИЕ!

*Эксплуатация двигателя с грязными или поврежденными фильтрующими элементами, или без фильтрующих элементов приведет к попаданию грязи и пыли в карбюратор и двигатель, что в свою очередь, станет причиной его быстрого износа. Двигатель в этом случае не подлежит ремонту по гарантии.*

## ОБСЛУЖИВАНИЕ ТОПЛИВНОГО БАКА И ТОПЛИВНЫХ ФИЛЬТРОВ

В топливном баке установлены два сетчатых топливных фильтра. Один фильтр устанавливается в заливной горловине топливного бака. Второй фильтр конструктивно объединен со штуцером топливного бака и установлен внутри бака (Рис. 13).



**Рис. 13. Топливный бак и топливные фильтры**

- Крышка топливного бака
- Сетчатый фильтр в горловине топливного бака
- Бак топливный
- Штуцер топливного бака с фильтром

Топливный фильтр 2, установленный в горловине бака, проверяйте при каждой заправке бака топливом. При необходимости вынимайте сетчатый фильтр из бака и производите его очистку. Регулярно проверяйте целостность сетчатого фильтра, при обнаружении механических повреждений замените сетчатый фильтр.

Каждые 300 часов работы или один раз в год в зависимости от того, что наступит раньше, необходимо производить очистку топливного бака от грязи и конденсата. Перед этим рекомендуется полностью выработать топливо. Одновременно с очисткой топливного бака необходимо проверять и очищать фильтр 4, установленный внутри бака (Рис. 13). Поврежденный или сильно загрязненный фильтр необходимо заменить.

Порядок очистки топливного бака:

1. Открутите гайки и болты крепления топливного бака.
2. Извлеките топливный бак из посадочного места и снимите топливный шланг с выходного штуцера топливного бака.
3. Выкрутите из топливного бака выходной штуцер 4 и произведите его очистку (Рис. 13). Внимательно осмотрите сетчатый фильтр. При обнаружении механических повреждений замените штуцер топливного бака.
4. Промойте топливный бак чистым бензином.
5. Установку топливного бака и фильтров произведите в обратной последовательности.

## ОБСЛУЖИВАНИЕ КАРБЮРАТОРА

Через каждые 6 месяцев или 100 часов работы, в зависимости от того, что наступит раньше, а также перед постановкой мотопомпы на хранение, необходимо сливать топливо с поплавковой камеры карбюратора. Это необходимо для удаления воды и грязи, которые оседают в карбюраторе во время работы.

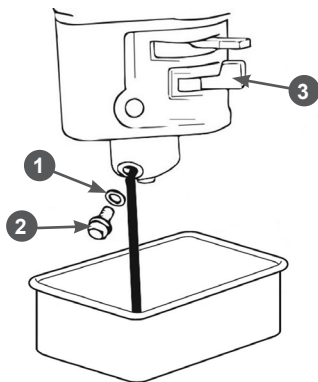


Рис. 14. Обслуживание карбюратора  
1. Болт 2. Шайба  
3. Рычаг топливного крана

1. Установите под карбюратор подходящую емкость (Рис. 14).
2. Установите рычаг топливного крана 3 в положение «ЗАКРЫТО» (Рис. 14).
3. Открутите болт 2 сливного отверстия и слейте топливо из поплавковой камеры карбюратора в приготовленную для этого ёмкость (Рис. 14).
4. Закрутите болт сливного отверстия.

## ОБСЛУЖИВАНИЕ СВЕЧИ ЗАЖИГАНИЯ

Рекомендованная свеча зажигания F6TC или ее аналоги (IGP — F7RTC, CHAMPION — RN6YC, NGK — BPR7ES, BOSCH — WR5DC, DENSO — W20EX-U).



### ВНИМАНИЕ!

*Использование свечи зажигания, отличной по своим параметрам от рекомендованной, может привести к выходу двигателя из строя. Двигатель в этом случае не подлежит ремонту по гарантии.*

1. Снимите колпачок высоковольтного провода со свечи зажигания и удалите грязь вокруг свечи зажигания.
2. Открутите свечу зажигания свечным ключом (Рис. 15).

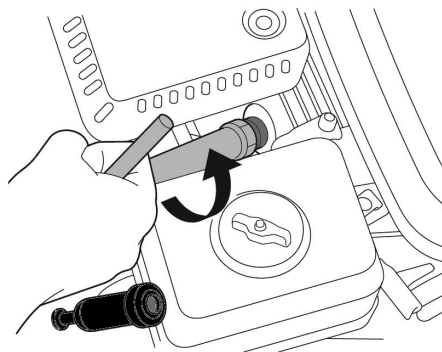
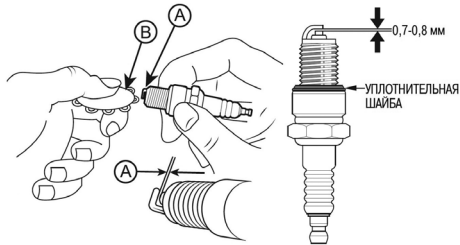


Рис. 15. Обслуживание свечи зажигания

**ВНИМАНИЕ!**

*Никогда не откручивайте свечу, пока двигатель полностью не остыл — существует опасность повреждения резьбовой части головки цилиндра.*

3. Проверьте свечу зажигания, если электроды изношены или повреждена изоляция, замените свечу.
4. Измерьте зазор А между электродами свечи зажигания специальным щупом В. Зазор должен быть 0,7-0,8 мм (Рис. 16). При увеличении или уменьшении требуемого зазора, рекомендуется заменить свечу, так как регулировка зазора может привести к изменению качества искрообразования.



**Рис. 16. Проверка межэлектродного зазора**  
А - зазор В - щуп

5. Аккуратно закрутите свечу зажигания руками.
6. После того, как свеча зажигания установлена на место, затяните её свечным ключом.

**ВНИМАНИЕ!**

*При установке новой свечи зажигания для обеспечения требуемой затяжки, закрутите свечу ключом еще на 1/2 оборота после посадки буртика свечи на уплотнительную шайбу. При установке бывшей в эксплуатации свечи зажигания, для обеспечения требуемой затяжки закрутите свечу ключом еще на 1/4-1/8 оборота после посадки буртика свечи на уплотнительную шайбу.*

**ВНИМАНИЕ!**

*Свеча зажигания должна быть надежно затянута. Не затянутая должным образом или чрезмерно затянутая свеча зажигания может привести к повреждению двигателя.*

7. Установите на свечу зажигания колпачок высоковольтного провода.

## РЕГУЛИРОВКА ЗАЗОРОВ КЛАПАНОВ

**ВНИМАНИЕ!**

*Данная операция должна выполняться только в авторизованном сервисном центре.*

**ВНИМАНИЕ!**

*Зазоры клапанов необходимо проверять через каждые 300 часов работы.*

Зазор впускного клапана:  $0,1 \pm 0,02$  мм (холодный двигатель).

Зазор выпускного клапана:  $0,15 \pm 0,02$  мм (холодный двигатель).

## 11. ХРАНЕНИЕ, ТРАНСПОРТИРОВАНИЕ, РЕАЛИЗАЦИЯ И УТИЛИЗАЦИЯ

### ХРАНЕНИЕ

Назначенный срок хранения 5 лет. По истечении срока хранения устройство направляется в авторизованный сервисный центр для принятия решения об установлении новых сроков хранения и службы, или утилизации.

Устройство следует хранить в сухом, не запыленном помещении.

При хранении должна быть обеспечена защита устройства от атмосферных осадков.

Наличие в воздухе паров кислот, щелочей и других агрессивных примесей не допускается.

Устройство во время хранения должно быть недоступно для детей.

Если предполагается, что устройство не будет эксплуатироваться длительное время, то необходимо выполнить специальные мероприятия по консервации.



### ПРИМЕЧАНИЕ!

*Все работы по консервации проводятся на холодном двигателе.*

1. Слейте топливо из топливного бака и карбюратора (Рис. 14).
2. При необходимости замените масло в двигателе.
3. Снимите колпачок высоковольтного провода со свечи зажигания и очистите зону вокруг свечи зажигания. Открутите свечу зажигания и залейте в цилиндр двигателя примерно 5мл чистого моторного масла. Затем закрутите свечу зажигания руками на место, но не устанавливайте на свечу зажигания колпачок высоковольтного провода. Несколько раз плавно потяните за шнур стартера для того, чтобы масло распределилось по цилиндру.

Плавно потяните за ручку стартера до возникновения сопротивления. Отпустите ручку стартера. Теперь впускной и выпускной клапаны двигателя закрыты, и цилиндр защищен от коррозии.

4. Затяните свечу зажигания свечным ключом и установите на свечу зажигания колпачок высоковольтного провода.
5. Очистите ребра цилиндра от загрязнений, обработайте все поврежденные места, и покройте участки, которые могут заржаветь, тонким слоем масла. Смажьте рычаги управления при необходимости универсальной смазкой CHAMPION EP-0.
6. Накройте устройство плотным материалом, который надежно защитит его от пыли.



### ВНИМАНИЕ!

*Бензин окисляется и портится во время хранения. Старое топливо оставляет смолистые отложения, которые загрязняют топливную систему и могут быть причиной выхода двигателя из строя. Гарантия не распространяется на повреждения топливной системы или двигателя, вызванные пренебрежительной подготовкой к хранению.*

### ВВОД В ЭКСПЛУАТАЦИЮ ПОСЛЕ ХРАНЕНИЯ

Подготовьте двигатель к работе в соответствии с разделом ПОДГОТОВКА К РАБОТЕ И ЭКСПЛУАТАЦИЯ.

Перед запуском двигателя обязательно проведите предварительный осмотр.

Проверьте соединение движущихся частей, отсутствие поломок деталей, которые влияют на работу устройства. Если двигатель имеет повреждения, устраните их перед эксплуатацией.

Для возобновления работы после длительного хранения:

1. Снимите со свечи зажигания колпачок высоковольтного провода. Открутите свечу зажигания.
2. Несколько раз интенсивно дерните за ручку стартера, чтобы удалить лишнее масло из камеры сгорания.
3. Обслужите свечу или установите новую свечу зажигания. Закрутите свечу, и установите на свечу зажигания колпачок высоковольтного провода.

Если топливо было слито во время подготовки к хранению, заполните топливный бак свежим топливом.

Если цилиндр был покрыт маслом во время подготовки к хранению, двигатель после запуска может немного дымить. Это нормально.

## ТРАНСПОРТИРОВАНИЕ

Двигатель можно транспортировать любым видом закрытого транспорта в упаковке производителя или без нее с сохранением двигателя от механических повреждений, атмосферных осадков, воздействия химически активных веществ. Наличие в воздухе паров кислот, щелочей и других агрессивных примесей не допускается.

Перед транспортированием двигателя или агрегата, на котором установлен двигатель, любым видом транспорта необходимо слить топливо и моторное масло.

Во время погрузочно-разгрузочных работ двигатель не должен подвергаться ударам, падениям и воздействию атмосферных осадков.

При транспортировании двигателя или агрегата, на котором установлен двигатель, любым видом транспорта агрегат должен находиться в рабочем положении и быть надежно закреплён, чтобы исключить его наклон и опрокидывание. Наклон в любую сторону более 15° запрещается.

Условия транспортирования двигателя при воздействии климатических факторов:

- температура окружающего воздуха от минус 40 до плюс 40°C;
- относительная влажность воздуха не более 80 % при 20°C.

## РЕАЛИЗАЦИЯ

Реализация устройства осуществляется в соответствии с законами государственного регулирования торговой деятельности, правилами реализации товаров в предприятиях, а также иными подзаконными нормативными правовыми актами в стране, где реализуется устройство.

## УТИЛИЗАЦИЯ

Срок службы устройства составляет 5 лет при условии выполнения всех требований данного руководства по эксплуатации. По окончании срока службы утилизация устройства должна производиться в соответствии с нормами, действующими в стране, где эксплуатируется устройство.



## ПРИМЕЧАНИЕ!

*Не выбрасывайте устройство вместе с бытовым мусором. Для утилизации устройства обратитесь в специализированные пункты переработки вторичного сырья.*

## 12. ПОИСК И УСТРАНЕНИЕ НЕИСПРАВНОСТЕЙ

<i>Возможная причина</i>	<i>Способ устранения</i>
<b>Двигатель не запускается</b>	
Пустой топливный бак	Залейте топливо в топливный бак
Не поступает топливо в карбюратор	Откройте топливный кран
Некачественное или старое топливо	Замените топливо
Выключатель зажигания в положении OFF (ВЫКЛ.)	Установите выключатель зажигания в положение ON (ВКЛ.)
Воздушная заслонка карбюратора открыта	Закройте воздушную заслонку для запуска
Неисправна свеча зажигания	Замените свечу зажигания
<b>Двигатель останавливается</b>	
Закончилось топливо	Залейте топливо в топливный бак
Засорен воздушный фильтр	Проведите техническое обслуживание фильтра
Карбюратор не отрегулирован	Отрегулируйте или замените*
Неисправна свеча зажигания	Замените свечу зажигания
<b>Двигатель не развивает мощности</b>	
Проверьте положение рычагов управления	Установите рычаг управления воздушной заслонкой карбюратора в положение ОТКРЫТО
Засорен воздушный фильтр	Проведите техническое обслуживание фильтра
Износ поршневых колец	Замените кольца*
Карбюратор не отрегулирован	Отрегулируйте или замените*
<b>Двигатель дымит, выхлопные газы голубого цвета</b>	
Увеличенный зазор между стержнем клапана и направляющей втулкой	Замените изношенные детали*
Предельный износ поршня, цилиндра	Замените изношенные детали*
Предельный износ поршневых колец	Замените кольца*
Повышенный уровень масла в картере	Слейте излишки масла с картера
<b>Двигатель дымит, выхлопные газы черного цвета</b>	
Перегрузка двигателя	Уменьшите нагрузку на двигатель
Засорен воздушный фильтр	Проведите техническое обслуживание фильтра
<b>В картере увеличивается уровень масла, бензин в масле</b>	
Топливный кран постоянно открыт	После остановки двигателя всегда закрывайте топливный кран. Замените масло в двигателе

<b>Возможная причина</b>	<b>Способ устранения</b>
<b>Повышенный расход масла</b>	
Увеличенный зазор между стержнем клапана и направляющей втулкой	Замените изношенные детали*
Износ цилиндропоршневой группы	Замените*
Засорен воздушный фильтр	Проведите техническое обслуживание фильтра
Износ маслосъемного колпачка	Замените маслосъемный колпачок*
<b>Неустойчивая работа двигателя</b>	
Неправильные зазоры клапанов	Проверьте и отрегулируйте*
Неисправность регулятора оборотов	Найдите и устраните причину*
Засорен воздушный фильтр	Проведите техническое обслуживание фильтра
Карбюратор не отрегулирован, либо засорен	Отрегулируйте, прочистите *
<b>Стук в головке цилиндра</b>	
Увеличенный зазор в клапанном механизме	Отрегулируйте зазор, при большом износе замените изношенные детали*
Увеличенный зазор между шатуном и поршневым пальцем	Замените изношенные детали*
<b>Посторонний шум</b>	
Внутренние повреждения двигателя	Обратитесь в сервисный центр

(\*) Указанные работы необходимо выполнять в авторизованном сервисном центре.

Если неисправность своими силами устранить не удалось, обратитесь в авторизованный сервисный центр.

Если возникли другие неисправности, не указанные в таблице, обратитесь в авторизованный сервисный центр.

## 13. ГАРАНТИЙНЫЕ ОБЯЗАТЕЛЬСТВА

Гарантийный срок эксплуатации устройства составляет 12 месяцев с момента передачи покупателю.

Данное устройство предназначено для использования только в личных целях, не связанных с профессиональной или предпринимательской деятельностью, в противном случае гарантийный срок составляет **30 календарных дней**. Эксплуатация в личных целях подразумевает использование не более **200 часов в год\***.

Претензии по качеству принимаются только при условии, что обнаруженные недостатки и рекламация заявлены в течение гарантийного срока, установленно-го на устройство.

Претензии по комплектности и внешнему виду товара после передачи товара Покупателю не принимаются.

**Для гарантийного обслуживания устройство предоставляется в сервисный центр:**

- в полной комплектации (в полностью собранном состоянии);
- с остатком топлива в топливном баке не менее 1/3 от общего объёма бака;
- в чистом виде.

**При несоблюдении этих требований сервисный центр имеет право отказать вам в гарантийном обслуживании.**

В течение гарантийного срока рекомендуется проходить техническое обслуживание устройства (услуги платные).

**ГАРАНТИЙНОЕ ОБСЛУЖИВАНИЕ НЕ РАСПРОСТРАНЯЕТСЯ:**

1. На устройство, у которого серийный номер неразборчив или удален.
2. На устройство с повреждениями, возникшими вследствие эксплуатации с не устранёнными перед работой неисправностями и/или самостоятельно произведенными конструктивными изменениями.
3. На устройство с повреждениями, возникшими вследствие технического обслуживания, ремонта лицами или организациями, не имеющими соответствующих полномочий, а также использования при ремонте и техническом обслуживании неоригинальных запасных частей.
4. На устройство с повреждениями, вызванными внешними механическими, термическими, химическими воздействиями, небрежным обращением, стихийными бедствиями, а также замерзанием жидкости внутри устройства.
5. На устройство с повреждениями, вызванными попаданием внутрь устройства, а также в рабочие органы устройства посторонних предметов, жидкостей, а также засорением вентиляционных отверстий, масляных каналов.
6. На устройство с повреждениями, возникшими из-за использования топлива, не соответствующего государственному стандарту качества. Для дизельного двигателя дополнительно — на неисправности, возникшие из-за использования топлива, несоответствующего сезону.
7. На устройство с повреждениями, возникшими из-за использования топливной смеси в двухтактном двигателе без содержания масла, или с неправильной пропорцией бензина и масла, или с маслом, не соответствующим руководству по эксплуатации.
8. На устройство с повреждениями, возникшими из-за использования, загрязненного или старого (хранившегося более 3 месяцев) топлива, топлива хранившегося в таре, не предназначенной специально для хранения горюче смазочных материалов, использования любых других видов топлива, кроме указанного в руководстве по эксплуатации.

9. На устройство с повреждениями, возникшими из-за самостоятельного ремонта или разборки.
10. На устройство с повреждениями, возникшими из-за пренебрежительной подготовки к хранению (оставление бензина в топливной системе двигателя на длительный срок (более 30 дней)).
11. На неисправности и повреждения двухтактного двигателя, возникшие из-за: использования несоответствующего типа масла; работы на топливной смеси с неправильным соотношением масло-бензин.
12. На неисправности и повреждения четырехтактного двигателя, возникшие из-за: эксплуатации без масла в картере двигателя, с недостаточным количеством масла в картере двигателя; использования масла, не соответствующего температуре окружающей среды; несвоевременной замены масла (несоблюдения графика технического обслуживания).
13. На неисправности и повреждения (в том числе на повреждение (задиры) цилиндропоршневой группы 2х-тактного двигателя), возникшие из-за регулярной и длительной (более 5 минут) работы двигателя на холостых или пониженных оборотах, или без нагрузки/с недостаточной нагрузкой.
14. На неисправности и повреждения, возникшие из-за эксплуатации 4-тактного бензинового двигателя при температуре ниже минус 20°C (обмерзание системы вентиляции картера, выдавливание масла через сальники и прокладки/уплотнения двигателя, повреждение двигателя из-за недостатка смазки).
15. На устройство с повреждениями, возникшими из-за применения таких средств для облегчения запуска, как «Пусковая аэрозоль», «Холодный старт», «Быстрый старт» и им подобных.
16. На неисправности и повреждения, возникшие при перегреве двигателя из-за: загрязнения ребер охлаждения цилиндра, масляного радиатора двигателя; блокирования отверстий на кожухе маховика и ручном стартере двигателя; по иным причинам, затрудняющим нормальный теплообмен двигателя с окружающей средой.
17. На устройство с повреждениями, возникшими из-за использования свечи зажигания, отличной по своим параметрам от рекомендованной руководством по эксплуатации.
18. На устройство с повреждениями, возникшими из-за неправильной подготовки воздушного фильтра к работе или неправильной сборки воздушного фильтра пользователем (если предусмотрен конструкцией).
19. На устройство с повреждениями, возникшими при эксплуатации двигателя с грязными или поврежденными фильтрующими элементами воздушного или топливного фильтра, или без фильтрующих элементов (если предусмотрены конструкцией, в том числе конструкцией генераторной установки).
20. На детали и узлы: свечи, фильтры, карбюраторы, газовые редукторы (двигатель газ-бензин), топливные насосы, форсунки, детали стартерной группы (в т. ч. электрического стартера), аккумуляторные батареи, резинотехнические изделия.

---

*(\*) Гарантийные сроки и условия гарантии могут быть изменены без предварительного уведомления. Актуальная информация о гарантийных обязательствах приведена на сайте [www.championtool.ru](http://www.championtool.ru)*



**ПРОИЗВОДИТЕЛЬ  
ОСТАВЛЯЕТ ЗА СОБОЙ ПРАВО  
БЕЗ ПРЕДВАРИТЕЛЬНОГО УВЕДОМЛЕНИЯ  
ВНОСИТЬ ИЗМЕНЕНИЯ В КОМПЛЕКТНОСТЬ,  
КОНСТРУКЦИЮ ОТДЕЛЬНЫХ ДЕТАЛЕЙ И УЗЛОВ,  
НЕ УХУДШАЮЩИЕ КАЧЕСТВО ИЗДЕЛИЯ.  
ПОСЛЕ ПРОЧТЕНИЯ РУКОВОДСТВА  
СОХРАНИТЕ ЕГО В ДОСТУПНОМ  
И НАДЕЖНОМ МЕСТЕ\*.**

Адреса сервисных центров в вашем регионе вы можете найти на сайте

**[WWW.CHAMPIONTOOL.RU](http://WWW.CHAMPIONTOOL.RU)**

Импортер: ООО «Северо-Западная инструментальная компания»

Адрес: 195009, РОССИЯ, Г. САНКТ-ПЕТЕРБУРГ, ВН.ТЕР.Г. МУНИЦИПАЛЬНЫЙ ОКРУГ ФИНЛЯНДСКИЙ ОКРУГ,  
ВАТУТИНА УЛ., Д. 19, ЛИТЕРА А, ПОМЕЩ. 14Н, ОФИС 504

Производитель: FUJIAN EXTEC POWER MACHINERY CO.,LTD

Адрес: Китай, NO.1-6 Hexie Road, Kangcuo Industrial zone Fu'an, Fujian, China.

\* С последней версией руководства по эксплуатации можно ознакомиться на сайте [www.championtool.ru](http://www.championtool.ru).