

ROSS

ИНСТРУКЦИЯ

ROSS LIGHTCORE BSW200



Данное руководство пользователя содержит важную информацию о безопасной установке и эксплуатации устройства. Пожалуйста, внимательно прочитайте инструкцию и сохраните ее для обращения к ней в дальнейшем по мере надобности.

Содержание:

1. Подготовка к использованию
2. Общая информация
3. Подключение
4. Настройка
5. Эксплуатация
6. Приложение

1. Подготовка к использованию.

Комплект поставки:

- * Вращающаяся голова – 1 шт.
- * Сетевой кабель – 1 шт.
- * DMX кабель – 1 шт.
- * Руководство пользователя – 1 шт.

Вскрытие упаковки:

После получения вскройте упаковку и проверьте наличие всех компонентов и их целостность. При обнаружении повреждений на упаковке или компонентах устройства, неполадок в работе устройства незамедлительно уведомите об этом поставщика. Сохраните упаковку устройства. Возврат товара и прием на гарантийный ремонт осуществляется только при наличии оригинальной упаковки.

Правила безопасности:

- Пожалуйста, сохраняйте инструкцию и обращайтесь к ней в дальнейшем по мере необходимости. В случае перепродажи устройства другому лицу, пожалуйста, передайте ему инструкцию по эксплуатации.
- Убедитесь в том, что напряжение в вашей местной сети соответствует параметрам электропитания прибора.
- Устройство предназначено для использования только внутри помещений. Во избежание риска поражения электрическим током или пожара, не подвергайте устройство воздействию дождя или влаги.
- Убедитесь в том, что во время работы устройства, рядом с ним не находятся легковоспламеняющиеся материалы.
- Устройство следует устанавливать в хорошо проветриваемых местах, на расстоянии, по крайней мере, 50 см от прилегающей поверхности. Убедитесь, что вентиляционные отверстия устройства не заблокированы.
- Отключайте устройство от основного источника питания при проведении технического обслуживания или замене предохранителя. Вышедший из строя предохранитель следует заменять аналогичным.
- Максимальная температура окружающей среды для корректной работы, составляет 40С. Запрещается эксплуатировать устройство при более высоких температурах.
- В случае возникновения серьезных неполадок, незамедлительно выключите устройство.

Не пытайтесь отремонтировать устройство самостоятельно. Ремонт, выполненный неквалифицированными специалистами, может привести к основательной поломке или неправильной работе устройства. Пожалуйста, свяжитесь с ближайшим центром технического обслуживания.

- Не подключайте устройство к диммеру.
- Предварительно убедитесь, что провод питания не пережат и не поврежден.
- Не смотрите прямо на источник света при включенном устройстве.
- Запрещается переносить устройство, держа его за голову. Для переноски воспользуйтесь специальной ручкой.

2. Общая информация.

Технические параметры:

Напряжение: 100-240V, 50-60 Гц.

Потребляемая мощность: 290 Вт.

Светодиод: белый светодиод 200 Вт.

Срок службы светодиодов: 30.000 ч.

Угол луча: 7-21°.

Колесо цвета: 9 цветов + белый.

Колесо гобо 1: 10 статичных гобо + открытый.

Колесо гобо 2: 7 вращающихся гобо + открытый.

4-х гранная вращающаяся призма.

Плавный электронный диммер.

Электронный стробозэффект.

Вращение: 540°, 16/8 бит.

Наклон: 270°, 16/8 бит.

Вентиляторное охлаждение.

Управление: DMX 512 - 18 каналов.

Режимы работы: автоматический режим, DMX, Master/Slave, звуковая активация.

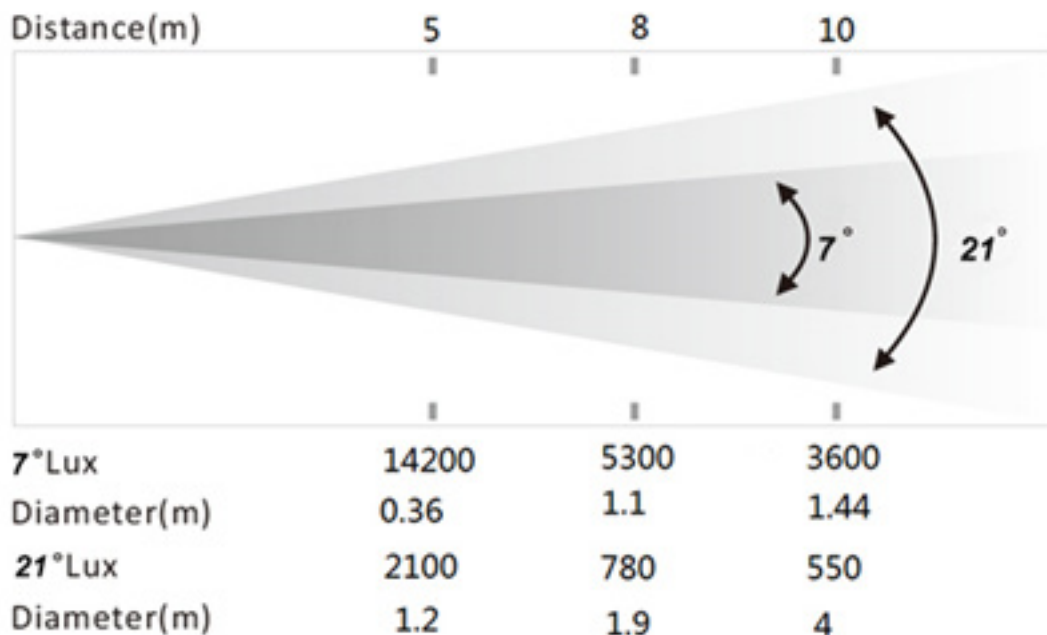
Вес нетто: 16 кг.

Вес брутто: 18 кг.

Размеры устройства: 343x232x537 мм.

Размеры упаковки: 410x410x550 мм

Фотометрия:



3. Подключение

Параметры электропитания:

Устройство работает от сети переменного тока 230В, 50 Гц.

Прибор подключается напрямую к сетевой розетке. Запрещается подключать устройство к диммеру, даже в том случае, если диммер используется только для включения/выключения устройства.

Всегда подключайте устройство к сети с электрическим заземлением.

Положение при установке:

Устройство можно устанавливать в любом положении, при условии, что присутствует достаточное пространство для его вентиляции.

Убедитесь, что точка подвеса может выдержать вес, в 10 раз превышающий вес устройства. См. раздел «Технические параметры» для того, чтобы узнать точный вес устройства. Надежно закрепите прибор на подвесе с помощью струбцин или хомутов. При выборе места для установки учитывайте удобство доступа к панели управления и возможность проведения технического обслуживания.

Схема подвеса устройства:

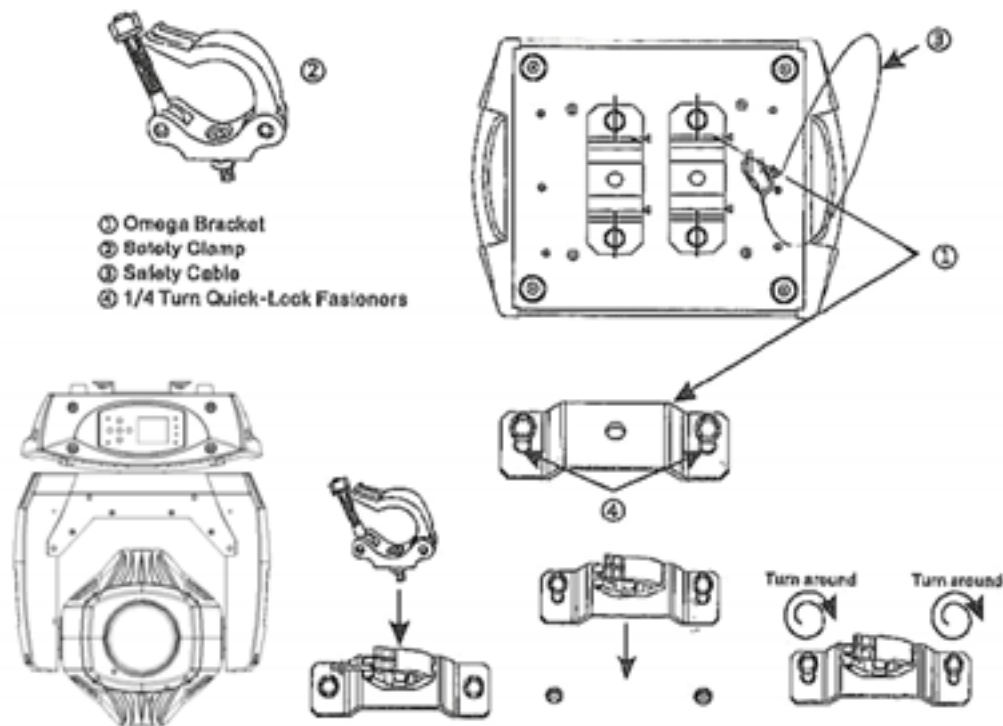
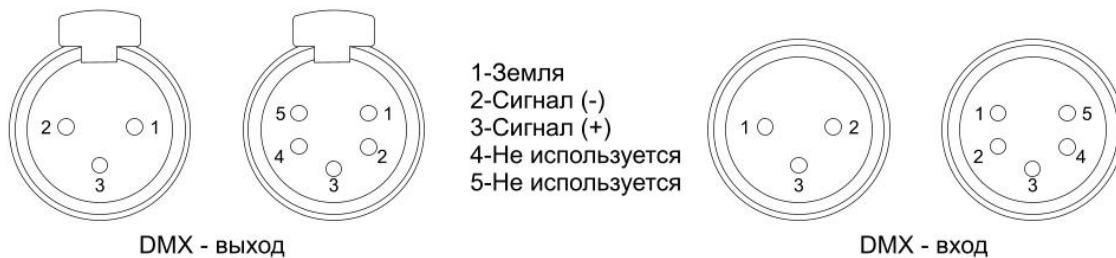


Схема распайки разъемов:

Схема распайки разъемов XLR:

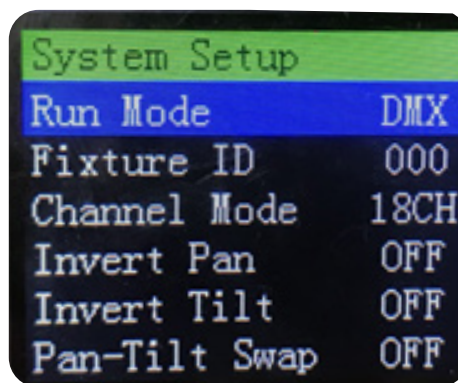
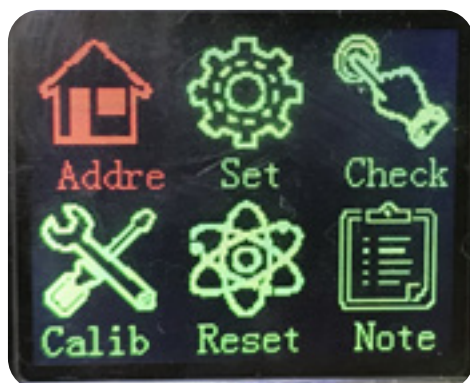


При подключении устройства в режиме Master/Slave, количество приборов в цепи не должно превышать 32 шт. Максимальная рекомендованная дистанция цепи – 500 м.

4. Настройка

Для управления функциями устройства служат пять навигационных кнопок, расположенных рядом с ЖК экраном.

Клавиша	Функция
OK (меню)	Используется для перехода в меню или подтверждения действия
DOWN (вниз)	Позволяет передвигаться по пунктам меню вниз
UP (вверх)	Позволяет передвигаться по пунктам меню вверх
LEFT (влево)	Позволяет передвигаться по пунктам меню влево
RIGHT (вправо)	Позволяет передвигаться по пунктам меню вправо



Пункты меню:

Название пункта	Значения	Назначение/Возможные значения
Addr	001-512	
Set	Run Mode	Режим работы DMX/ Sound/Auto1/Auto2
	Fixture ID	Номер прибора 000-255
	Channel Model	Режим DMX 18CH
	Invert Pan	Инверсия панорамы OFF/ ON
	Pan-Tilt Swap	OFF/ON

Check / Диагностика	Pan	Панорама
	Pan fine	Панорама 8 бит
	Tilt	Наклон
	Tilt fine	Наклон 8 бит
	P-T speed	Скорость Панорама/Наклон
	Dimmer	Диммер
	Strobe	Стробоскоп
	Colour	Колесо цвета
	Static gobo	Колесо гобо 1
	Rotate gobo	Колесо гобо 2
	Gobo Rot	Вращение гобо
	Prism	Призма
	Prism rot	Вращение призмы
	Frost	Фрост
	Focus	Фокус
	Zoom	Зум
	Function	Функции
	Reset	Сброс
Calib	Password	Калибровка
Reset	OK/Cancel	Сброс
Note	System info	Информация об устройстве

5. Эксплуатация

Каналы DMX:

Канал	Функция
1	Вращение
2	Наклон
3	Диммер
4	Стробо
5	Колесо цвета
6	Гобо 1
7	Гобо авторежим
8	Гобо 1 шейк
9	Гобо 2
10	Гобо 2 шейк
11	Зум
12	Вращение призмы
13	Скорость
14	Вращение 16 бит
15	Наклон 16 бит
16	Сброс настроек

Значения каналов DMX:

Канал	Функция	Значение	Описание
1		000-255	Панорама
2		000-255	Панорама 16 бит
3		000-255	Наклон
4		000-255	Наклон 16 бит
5		000-255	Скорость наклона\пано- рамы
6		000-255	Яркость
7	Стробоскоп	0-3	Диод включен на 100%
		4-99	Synchronous strobe
		100-149	Медленная скорость
		150-199	Быстрая скорость
		200-249	Переменная скорость
		250-255	Диод включен на 100%

8	Цвет	0-19	Цвет 1
		20-39	Цвет 2
		40-59	Цвет 3
		60-79	Цвет 4
		80-99	Цвет 5
		100-119	Цвет 6
		120-139	Цвет 7
		140-159	Цвет 8
		160-179	Цвет 9
		180-199	Открытый
		200-226	Смена цвета по часовой стрелке
		227-228	/
		229-255	Смена цвета против часовой стрелки
9	Гобо 1	0-4	/
		5-9	Гобо 1
		10-14	Гобо 2
		15-19	Гобо 3
		20-24	Гобо 4
		25-29	Гобо 5
		30-34	Гобо 6
		35-39	Гобо 7
		40-44	Гобо 8
		45-49	Гобо 9
		50-54	Гобо 10
		55-64	Гобо 1 шейк
		65-74	Гобо 2 шейк
		75-84	Гобо 3 шейк
		85-94	Гобо 4 шейк
		95-104	Гобо 5 шейк
		105-114	Гобо 6 шейк
		115-124	Гобо 7 шейк
		125-134	Гобо 8 шейк
		135-144	Гобо 9 шейк
145-154	Гобо 10 шейк		
155-204	Смена гобо по часовой стрелке		
205	/		
206-255	Смена гобо против часовой стрелки		

10	Гобо 2	0-9	Вращающееся гобо 1
		10-19	Вращающееся гобо 2
		20-29	Вращающееся гобо 3
		30-39	Вращающееся гобо 4
		40-49	Вращающееся гобо 5
		50-59	Вращающееся гобо 6
		60-69	Вращающееся гобо 7
		70-79	Открытое гобо
		80-89	Вращающееся гобо 1, шейк
		90-99	Вращающееся гобо 2, шейк
		100-109	Вращающееся гобо 3, шейк
		110-119	Вращающееся гобо 4, шейк
		120-129	Вращающееся гобо 5, шейк
		130-139	Вращающееся гобо 6, шейк
		140-149	Вращающееся гобо 7, шейк
		150-159	Открытое гобо
		160-206	Смена гобо по часовой стрелке
		207-208	/
		209-255	Смена гобо против часовой стрелки
11	Вращение гобо	0-127	Вращение гобо 0-360°
		128-191	Вращение гобо по часовой стрелке
		192-193	/
		194-255	Вращение гобо против часовой стрелки
12	Призма	0-127	Призма
		128-255	/
13	Вращение призмы	0-127	Вращение призмы 90°
		128-190	Вращение призмы по часовой стрелке
		191-192	/
		193-255	Вращение призмы против часовой стрелки
14		0-127	Автоматизация
		128-255	/
15	Зум	0-255	Зум 0-100%
16	Фокус	0-255	Фокус 0-100%

17	Макросы	0-50	/
		51-100	Тестирование системы
		101-150	Авто программа 1
		151-200	Авто программа 2
		201-255	Звуковая активация
18	Сброс	0-250	/
		251-255	Сброс (5секунд)

6. Приложение.

Техническое обслуживание:

Для стабильной работы устройству требуется регулярный профилактический уход. Это позволит продлить срок службы и является залогом оптимальной работы вашего прибора. Накопление пыли в вентиляционных отверстиях и на линзе может привести к повышенному нагреву и явлению пониженной яркости светового луча. Частота очистки зависит от условий эксплуатации. В большинстве случаев профилактику рекомендуется проводить каждые 30-60 дней. Обязательно отключайте устройство от сети перед началом этой процедуры.

- Отключите устройство от сети питания.
- С помощью воздушного компрессора и мягкой щетки удалите пыль из внешних вентиляционных отверстий.
- Перед очисткой линзы должно пройти некоторое время после отключения прибора для того, чтобы он остыл. Процедура очистки производится при помощи обычной жидкости для чистки стекол, изопропилового спирта и мягкой тряпки или салфетки для линз.
- Нанесите средство на ткань и удалите грязь с линзы.

Частота очистки зависит от условий эксплуатации. При использовании устройства во влажных, задымленных или пыльных помещениях очистку следует проводить чаще. Проводите общую очистку устройства по меньшей мере каждые 30/60 дней.

Перед включением устройства после очистки необходимо дать ему высохнуть.

Не следует вращать вентилятор, воздействуя на него сжатым воздухом.

Гарантия:

Ограниченная гарантия производителя ROSS настоящим гарантирует первоначальному покупателю, что изделия ROSS не будут иметь производственных дефектов материалов и сборки в течение указанного периода, считая с даты покупки. Настоящая гарантия действительно только в случае приобретения устройства на территории России, включая все территориальные владения. Ответственностью покупателя является предоставление достаточных доказательств даты и места покупки при обращении в сервисный центр.

Для получения гарантийного обслуживания необходимо иметь заполненный гарантийный талон. Свяжитесь с отделом обслуживания ROSS по телефону 8-499-984-75-44. Отправляйте устройство только по адресу представительства ROSS в вашем регионе. Все затраты по отправке должны быть предоплачены. Если необходимый ремонт или обслуживание (включая замену деталей) включены в условия настоящей гарантии, ROSS оплатит обратную почтовую пересылку только до указанного адреса на территории РФ. При отправлении устройства целиком, его следует упаковать в оригинальную упаковку. Не следует прикладывать никакие аксессуары при отправке. В случае отправки каких-либо аксессуаров вместе с изделием, ROSS не будет нести никакой ответственности за утерю или повреждение таких аксессуаров, а также не будет гарантировать их возврат в целостности и сохранности.

Настоящая гарантия становится недействительной, если изделие было каким-либо образом модифицировано, что по результатам проверки ROSS привело к нарушению стабильности его работы; если устройство ремонтировалось или обслуживалось кем-либо, кроме завода ROSS, за исключением случаев получения предварительного письменного на то разрешения от ROSS. покупателем; если устройство было повреждено в результате неправильной эксплуатации и невыполнения требований настоящей инструкции по эксплуатации. Данный документ не является договором об оказании услуг, поэтому настоящая гарантия не включает техническое обслуживание, очистку и регулярную диагностику. В сроки, указанные выше, ROSS за свой счет заменит бракованные детали на новые или восстановленные детали, а также возьмет на себя все затраты за гарантийное обслуживание и ремонт в случае наличия брака материалов или сборки. Согласно данной гарантии ROSS несет ответственность только за ремонт изделия или его замену, включая запчасти, по собственному усмотрению ROSS. Все изделия, попадающие под действие данной гарантии, были произведены после 1 января 2021 года и имеют соответствующую идентификационную маркировку.

ROSS оставляет за собой право вносить изменения в дизайн и/или улучшать изделие без обязательства вносить данные изменения в ранее произведенные изделия. Не дается никакой прямой или косвенной гарантии в отношении аксессуаров, поставляемых в комплекте с изделиями, указанными выше. За исключением случаев прямо описанных в действующем законодательстве, все косвенные гарантии от лица ROSS в связи с данным изделием, включая гарантии годности для продажи, ограничиваются периодом срока гарантии, указанным ранее. Никакие прямые или косвенные гарантии, включая гарантии годности для продажи, не действуют в отношении данного изделия после истечения указанного срока гарантии. Единственным средством исправления неисправностей для покупателя или Дилера будет ремонт или замена в соответствии с описанными выше условиями; ни при каких обстоятельствах ROSS не будет нести ответственности за любой ущерб, прямой или косвенный, возникший в результате использования изделия, или неспособности его использовать. Настоящая гарантия является единственной письменной гарантией от лица ROSS, и отменяет все предыдущие гарантии и гарантийные условия и сроки, опубликованные ранее. Сроки действия гарантии производителя: Все устройства ROSS = Гарантия ограничивается 1 годом (365 дней).

Примечание: Дизайн устройства, информация о характеристиках устройства и данное руководство могут быть изменены производителем в одностороннем порядке.



ROSS