

ROSS

ИНСТРУКЦИЯ

ROSS SPIDER EYE 1915Z RGBW



Данное руководство пользователя содержит важную информацию о безопасной установке и эксплуатации устройства. Пожалуйста, внимательно прочитайте инструкцию и сохраните ее для обращения к ней в дальнейшем по мере надобности.

Содержание:

1. Подготовка к использованию
2. Общая информация
3. Подключение
4. Настройка
5. Эксплуатация
6. Приложение

1. Подготовка к использованию.

Комплект поставки:

- * Вращающаяся голова – 1 шт.
- * Сетевой кабель – 1 шт.
- * DMX кабель – 1 шт.
- * Руководство пользователя – 1 шт.

Вскрытие упаковки:

После получения вскройте упаковку и проверьте наличие всех компонентов и их целостность. При обнаружении повреждений на упаковке или компонентах устройства, неполадок в работе устройства незамедлительно уведомите об этом поставщика. Сохраните упаковку устройства. Возврат товара и прием на гарантийный ремонт осуществляется только при наличии оригинальной упаковки.

Правила безопасности:

- Пожалуйста, сохраняйте инструкцию и обращайтесь к ней в дальнейшем по мере необходимости. В случае перепродажи устройства другому лицу, пожалуйста, передайте ему инструкцию по эксплуатации.
- Убедитесь в том, что напряжение в вашей местной сети соответствует параметрам электропитания прибора.
- Устройство предназначено для использования только внутри помещений. Во избежание риска поражения электрическим током или пожара, не подвергайте устройство воздействию дождя или влаги.
- Убедитесь в том, что во время работы устройства, рядом с ним не находятся легковоспламеняющиеся материалы.
- Устройство следует устанавливать в хорошо проветриваемых местах, на расстоянии, по крайней мере, 50 см от прилегающей поверхности. Убедитесь, что вентиляционные отверстия устройства не заблокированы.
- Отключайте устройство от основного источника питания при проведении технического обслуживания или замене предохранителя. Вышедший из строя предохранитель следует заменять аналогичным.
- Максимальная температура окружающей среды для корректной работы, составляет 40С. Запрещается эксплуатировать устройство при более высоких температурах.
- В случае возникновения серьезных неполадок, незамедлительно выключите устройство.

Не пытайтесь отремонтировать устройство самостоятельно. Ремонт, выполненный неквалифицированными специалистами, может привести к основательной поломке или неправильной работе устройства. Пожалуйста, свяжитесь с ближайшим центром технического обслуживания.

- Не подключайте устройство к диммеру.
- Предварительно убедитесь, что провод питания не пережат и не поврежден.
- Не смотрите прямо на источник света при включенном устройстве.
- Запрещается переносить устройство, держа его за голову. Для переноски воспользуйтесь специальной ручкой.

2. Общая информация.

Технические параметры:

Напряжение: 100-240V, 50-60 Гц.

Потребляемая мощность: 500 Вт.

Светодиод: 19x 15 Вт RGBW

Срок службы светодиодов: 50.000 ч.

Угол луча: 4-60°.

Плавный электронный диммер.

Электронный стробозэффект.

Вращение: 540°, 16 бит.

Наклон: 270°, 16 бит.

Вентиляторное охлаждение.

Управление: DMX 512 - 21/23/35/78/92/97/99 каналов

Режимы работы: автоматический режим, DMX, Master/Slave, звуковая активация.

Коннекторы: Powercon, XLR3.

Вес нетто: 18.5 кг.

Вес брутто: 19 кг.

Размеры устройства: 415x275x425 мм.

Размеры упаковки: 530x420x510 мм.

3. Подключение

Параметры электропитания:

Устройство работает от сети переменного тока 230В, 50 Гц.

Прибор подключается напрямую к сетевой розетке. Запрещается подключать устройство к диммеру, даже в том случае, если диммер используется только для включения/выключения устройства.

Всегда подключайте устройство к сети с электрическим заземлением.

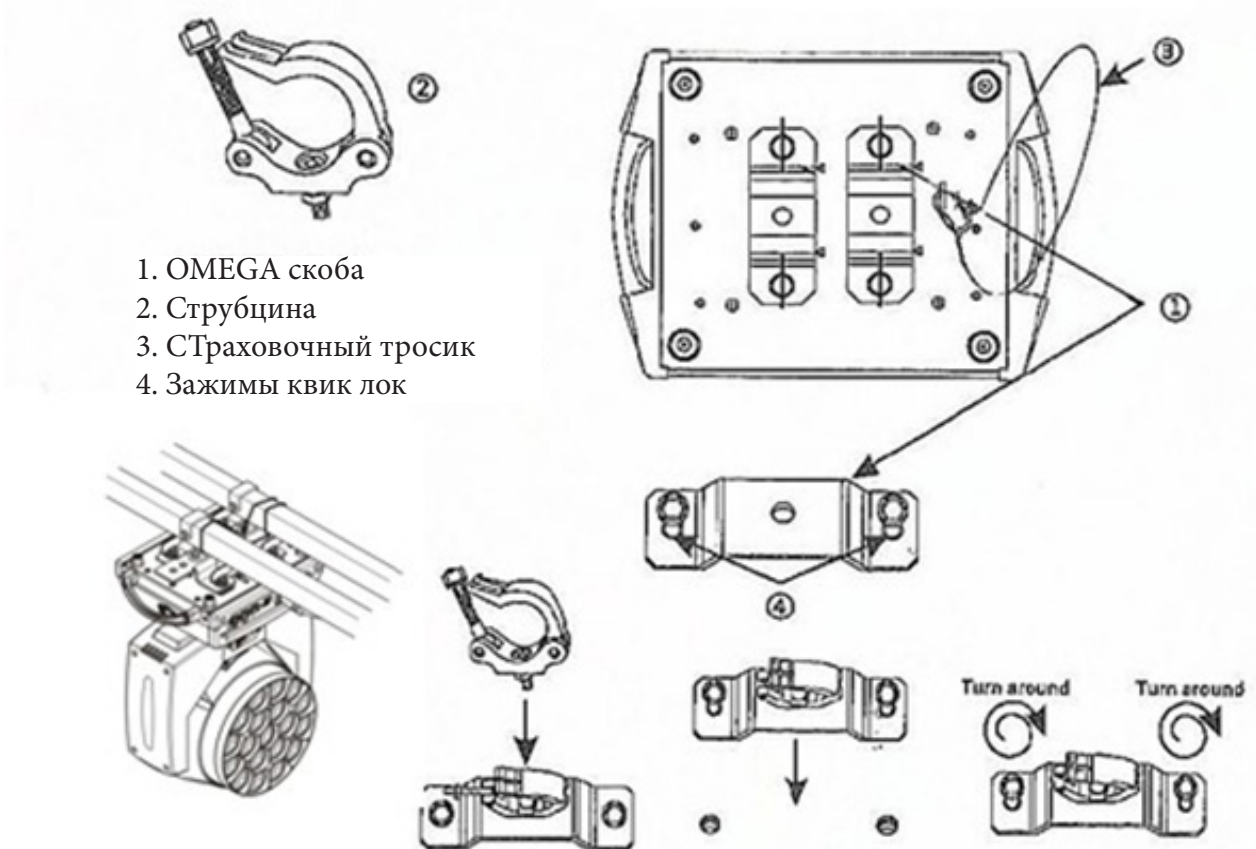
Положение при установке:

Устройство можно устанавливать в любом положении, при условии, что присутствует достаточное пространство для его вентиляции.

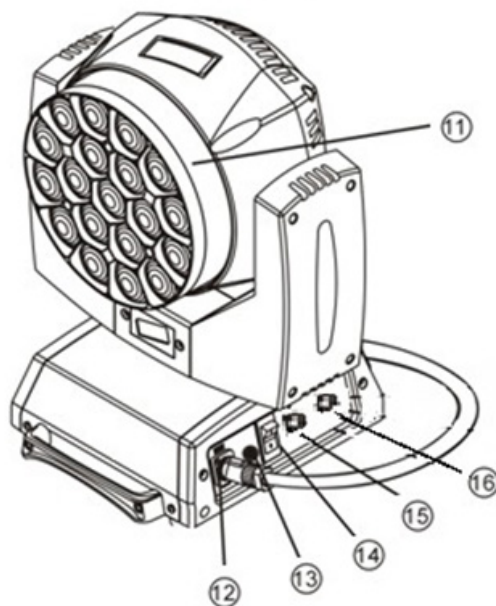
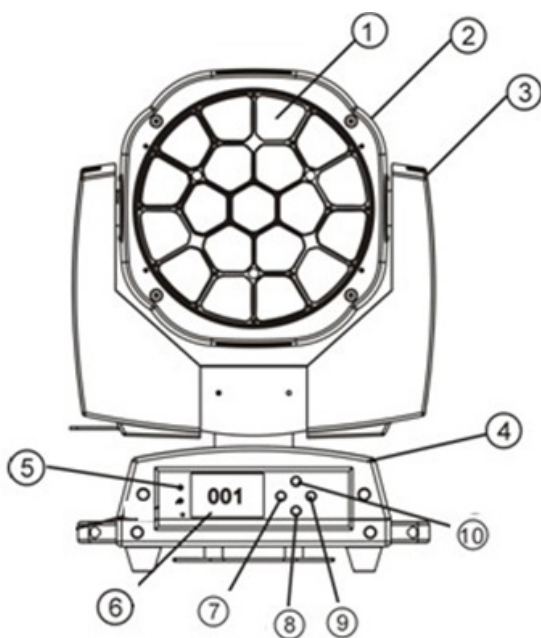
Убедитесь, что точка подвеса может выдержать вес, в 10 раз превышающий вес устройства. См. раздел «Технические параметры» для того, чтобы узнать точный вес устройства.

Надежно закрепите прибор на подвесе с помощью струбцин или хомутов. При выборе места для установки учитывайте удобство доступа к панели управления и возможность проведения технического обслуживания.

Схема подвеса устройства:

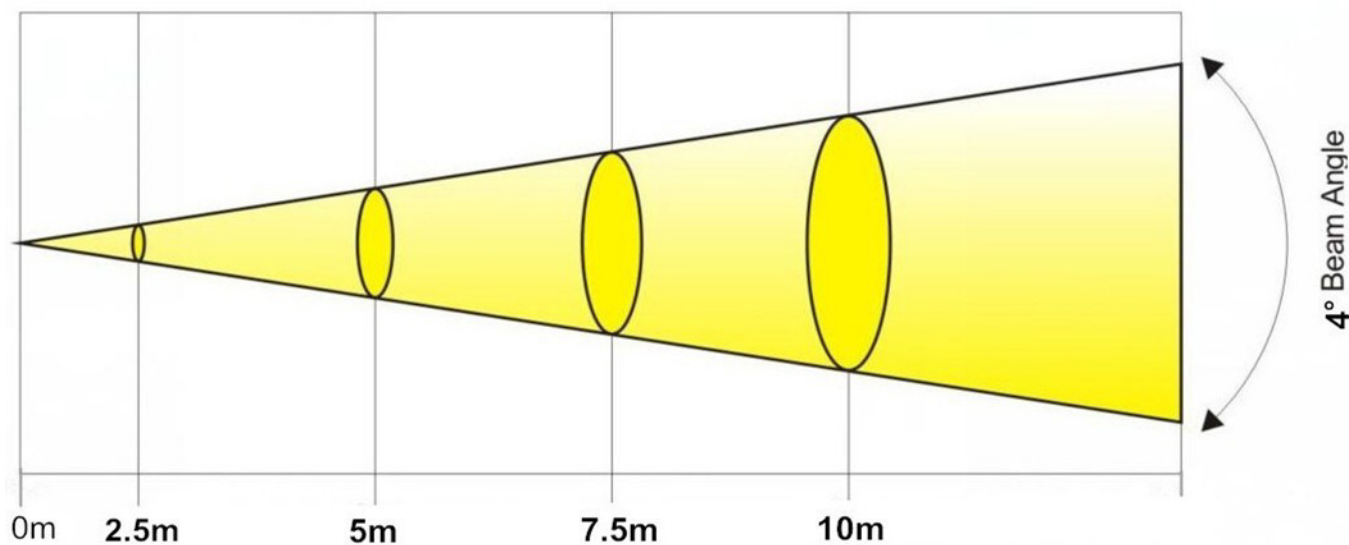


При подключении устройства в режиме Master/Slave, количество приборов в цепи не должно превышать 32 шт. Максимальная рекомендованная дистанция цепи – 500 м.



1. Линзы	5. Индикатор DMX сигнала	9. Кнопка ВВОД	13. Вывод питания
2. Голова	6. Дисплей	10. Кнопка ВВЕРХ	14. Кнопка питания
3. Лира	7. Кнопка Меню	11. Обод линз	15. Вход DMX
4. Корпус	8. Кнопка ВНИЗ	12. Ввод питания	16. Выход DMX

Фотометрия:

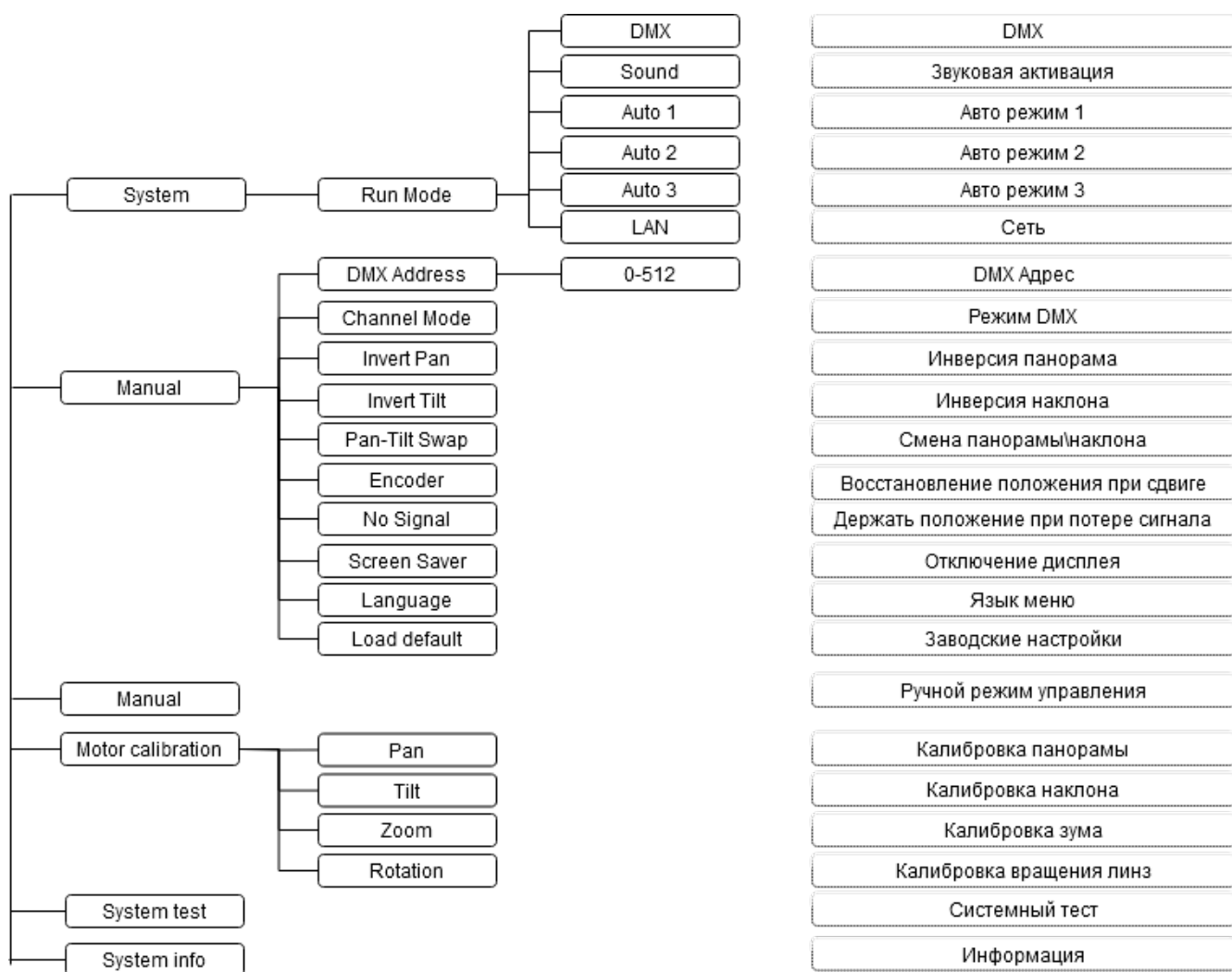


R	83700LUX@2.5m	2550LUX@5m	1150LUX@7.5m
G	13800LUX@2.5m	3800LUX@5m	1780LUX@7.5m
B	15300LUX@2.5m	4460LUX@5m	1970LUX@7.5m
W	18000LUX@2.5m	5300LUX@5m	2320LUX@7.5m
RGBW	50400LUX@2.5m	15500LUX@5m	6680LUX@7.5m

4. Настройка

Для управления функциями устройства служат четыре навигационные кнопки, расположенных рядом с ЖК экраном.

Клавиша	Функция
MENU (меню)	Используется для перехода в меню
DOWN (вниз)	Позволяет передвигаться по пунктам меню вниз
UP (вверх)	Позволяет передвигаться по пунктам меню вверх
ENTER (ввод)	Подтверждение действия



Режим 21 канал:

Канал	Функция	Значение	Описание
1		0-255	Красный
2		0-255	Красный 16 бит
3		0-255	Зеленый
4		0-255	Зеленый 16 бит
5		0-255	Синий
6		0-255	Синий 16 бит
7		0-255	Белый
8		0-255	Белый 16 бит
9		0-255	Цветовая температура
10		0-255	Макрос цвета
11	Стробоскоп	0-3	Включен
		4-203	Скорость стробоскопа
		204-255	Эффект

Канал	Функция	Значение	Описание
12		0-255	Диммер
13		0-255	Диммер 16 бит
14		0-255	Панорама
15		0-255	Панорама 16 бит
16		0-255	Наклон
17		0-255	Наклон 16 бит
18		0-255	
19	Сброс	0-250	---
		251-255	Сброс (5 сек)
20		0-255	Зум
21	Вращение линз	0-127	0-60 градусов
		128-191	Вращение по часовой стрелке
		192-255	Вращение против часовой стрелки

Режим 23 канала:

Канал	Функция	Значение	Описание
1		0-255	Панорама
2		0-255	Панорама 16 бит
3		0-255	Наклон
4		0-255	Наклон 16 бит
5		0-255	Скорость панорамы\наклона
6		0-255	Зум
7	Вращение линз	0-127	0-60 градусов
		128-191	Вращение по часовой стрелке
		192-255	Вращение против часовой стрелки
8		0-255	Диммер
9	Стробоскоп	0-3	Включен
		4-203	Скорость стробоскопа
		204-255	Эффект
10		0-255	Красный
11		0-255	Зеленый
12		0-255	Синий
13		0-255	Белый
14		0-255	Цветовая температура
15		0-255	Макрос цвета
16	Эффект 1	0-255	Статичные эффекты (через каждые 5 значений DMX)
17	Эффект 2	0-255	Динамические эффекты (через каждые 5 значений DMX)

Канал	Функция	Значение	Описание
18		0-255	Скорость эффектов
19		0-255	Фоновый красный цвет для авто программ
20		0-255	Фоновый зеленый цвет для авто программ
21		0-255	Фоновый синий цвет для авто программ
22		0-255	Фоновый белый цвет для авто программ
23	Сброс	0-250	---
		251-255	Сброс (5 сек)

Режим 35 каналов:

Канал	Функция	Значение	Описание
1		0-255	Красный
2		0-255	Красный 16 бит
3		0-255	Зеленый
4		0-255	Зеленый 16 бит
5		0-255	Синий
6		0-255	Синий 16 бит
7		0-255	Белый
8		0-255	Белый 16 бит
9		0-255	Цветовая температура
10		0-255	Макрос цвета
11	Стробоскоп	0-3	Включен
		4-203	Скорость стробоскопа
		204-255	Эффект
12		0-255	Диммер
13		0-255	Диммер 16 бит
14		0-255	Панорама
15		0-255	Панорама 16 бит
16		0-255	Наклон
17		0-255	Наклон 16 бит
18		0-255	
19	Сброс	0-250	---
		251-255	Сброс (5 сек)
20		0-255	Зум
21	Вращение линз	0-127	0-60 градусов
		128-191	Вращение по часовой стрелке
		192-255	Вращение против часовой стрелки
22		0-255	Эффект
23		0-255	Скорость эффекта

Канал	Функция	Значение	Описание
22		0-255	Эффект
23		0-255	Скорость эффекта
24		0-255	Задержка эффектов
25		0-255	Фигура красный цвет
26		0-255	Фигура зеленый цвет
27		0-255	Фигура синий цвет
28		0-255	Фигура белый цвет
29		0-255	Диммер фигуры
30		0-255	Фоновый цвет фигур
31		0-255	Трансформация фигур
32		0-255	Оффсет фигур
33		0-255	Стробоскоп
34		0-255	Фоновый стробоскоп
35		0-255	Выбор фона

Режим 78 каналов:

Канал	Функция	Значение	Описание
1		0-255	Красный
2		0-255	Красный 16 бит
3		0-255	Зеленый
4		0-255	Зеленый 16 бит
5		0-255	Синий
6		0-255	Синий 16 бит
7		0-255	Белый
8		0-255	Белый 16 бит
9		0-255	Цветовая температура
10		0-255	Макрос цвета
11	Стробоскоп	0-3	Включен
		4-203	Скорость стробоскопа
		204-255	Эффект
12		0-255	Диммер
13		0-255	Диммер 16 бит
14		0-255	Панорама
15		0-255	Панорама 16 бит
16		0-255	Наклон
17		0-255	Наклон 16 бит
18		0-255	

Канал	Функция	Значение	Описание
19	Сброс	0-250	---
		251-255	Сброс (5 сек)
20		0-255	Зум
21	Вращение линз	0-127	0-60 градусов
		128-191	Вращение по часовой стрелке
		192-255	Вращение против часовой стрелки
22		0-255	Красный (1 светодиод)
23		0-255	Зеленый (1 светодиод)
24		0-255	Синий (1 светодиод)
25		0-255	Красный (2 светодиода)
26		0-255	Зеленый (2 светодиода)
27		0-255	Синий (2 светодиода)
.....
76		0-255	Красный (19 светодиод)
77		0-255	Зеленый (19 светодиод)
78		0-255	Синий (19 светодиод)

Режим 92 канала:

Канал	Функция	Значение	Описание
1		0-255	Красный
2		0-255	Красный 16 бит
3		0-255	Зеленый
4		0-255	Зеленый 16 бит
5		0-255	Синий
6		0-255	Синий 16 бит
7		0-255	Белый
8		0-255	Белый 16 бит
9		0-255	Цветовая температура
10		0-255	Макрос цвета
11	Стробоскоп	0-3	Включен
		4-203	Скорость стробоскопа
		204-255	Эффект
12		0-255	Диммер
13		0-255	Диммер 16 бит
14		0-255	Панорама
15		0-255	Панорама 16 бит
16		0-255	Наклон
17		0-255	Наклон 16 бит
18		0-255	

Канал	Функция	Значение	Описание
19	Сброс	0-250	---
		251-255	Сброс (5 сек)
20		0-255	Зум
21	Вращение линз	0-127	0-60 градусов
		128-191	Вращение по часовой стрелке
		192-255	Вращение против часовой стрелки
22		0-255	Эффект
23		0-255	Скорость эффекта
24		0-255	Задержка эффектов
25		0-255	Фигура красный цвет
26		0-255	Фигура зеленый цвет
27		0-255	Фигура синий цвет
28		0-255	Фигура белый цвет
29		0-255	Диммер фигуры
30		0-255	Фоновый цвет фигур
31		0-255	Трансформация фигур
32		0-255	Оффсет фигур
33		0-255	Стробоскоп
34		0-255	Фоновый стробоскоп
35		0-255	Выбор фона
36		0-255	Красный (1 светодиод)
37		0-255	Зеленый (1 светодиод)
38		0-255	Синий (1 светодиод)
39		0-255	Красный (2 светодиода)
40		0-255	Зеленый (2 светодиода)
41		0-255	Синий (2 светодиода)
	
90		0-255	Красный (19 светодиод)
91		0-255	Зеленый (19 светодиод)
92		0-255	Синий (19 светодиод)

Режим 97 каналов:

Канал	Функция	Значение	Описание
1		0-255	Красный
2		0-255	Красный 16 бит
3		0-255	Зеленый
4		0-255	Зеленый 16 бит
5		0-255	Синий
6		0-255	Синий 16 бит

Канал	Функция	Значение	Описание
7		0-255	Белый
8		0-255	Белый 16 бит
9		0-255	Цветовая температура
10		0-255	Макрос цвета
11	Стробоскоп	0-3	Включен
		4-203	Скорость стробоскопа
		204-255	Эффект
12		0-255	Диммер
13		0-255	Диммер 16 бит
14		0-255	Панорама
15		0-255	Панорама 16 бит
16		0-255	Наклон
17		0-255	Наклон 16 бит
18		0-255	
19	Сброс	0-250	---
		251-255	Сброс (5 сек)
20		0-255	Зум
21	Вращение линз	0-127	0-60 градусов
		128-191	Вращение по часовой стрелке
		192-255	Вращение против часовой стрелки
22		0-255	Красный (1 светодиод)
23		0-255	Зеленый (1 светодиод)
24		0-255	Синий (1 светодиод)
25		0-255	Белый (1 светодиод)
.....
.....
94		0-255	Красный (19 светодиод)
95		0-255	Зеленый (19 светодиод)
96		0-255	Синий (19 светодиод)
97		0-255	Белый (19 светодиод)

Режим 99 каналов:

Канал	Функция	Значение	Описание
1		0-255	Панорама
2		0-255	Панорама 16 бит
3		0-255	Наклон
4		0-255	Наклон 16 бит
5		0-255	Скорость панорамы\наклона
6		0-255	Зум

Канал	Функция	Значение	Описание
7	Вращение линз	0-127	0-60 градусов
		128-191	Вращение по часовой стрелке
		192-255	Вращение против часовой стрелки
8		0-255	Диммер
9	Стробоскоп	0-3	Включен
		4-203	Скорость стробоскопа
		204-255	Эффект
10		0-255	Красный
11		0-255	Зеленый
12		0-255	Синий
13		0-255	Белый
14		0-255	Цветовая температура
15		0-255	Макрос цвета
16	Эффект 1	0-255	Статичные эффекты (через каждые 5 значений DMX)
17	Эффект 2	0-255	Динамические эффекты (через каждые 5 значений DMX)
18		0-255	Скорость эффектов
19		0-255	Фоновый красный цвет для авто программ
20		0-255	Фоновый зеленый цвет для авто программ
21		0-255	Фоновый синий цвет для авто программ
22		0-255	Фоновый белый цвет для авто программ
23	Сброс	0-250	---
		251-255	Сброс (5 сек)
24		0-255	Красный (1 светодиод)
25		0-255	Зеленый (1 светодиод)
26		0-255	Синий (1 светодиод)
27		0-255	Белый (1 светодиод)
.....
.....
96		0-255	Красный (19 светодиод)
97		0-255	Зеленый (19 светодиод)
98		0-255	Синий (19 светодиод)
99		0-255	Белый (19 светодиод)

6. Приложение.

Техническое обслуживание:

Для стабильной работы устройству требуется регулярный профилактический уход. Это позволит продлить срок службы и является залогом оптимальной работы вашего прибора. Накопление пыли в вентиляционных отверстиях и на линзе может привести к повышенному нагреву и явлению пониженной яркости светового луча. Частота очистки зависит от условий эксплуатации. В большинстве случаев профилактику рекомендуется проводить каждые 30-60 дней. Обязательно отключайте устройство от сети перед началом этой процедуры.

- Отключите устройство от сети питания.
- С помощью воздушного компрессора и мягкой щетки удалите пыль из внешних вентиляционных отверстий.
- Перед очисткой линзы должно пройти некоторое время после отключения прибора для того, чтобы он остыл. Процедура очистки производится при помощи обычной жидкости для чистки стекол, изопропилового спирта и мягкой тряпки или салфетки для линз.
- Нанесите средство на ткань и удалите грязь с линзы.

Частота очистки зависит от условий эксплуатации. При использовании устройства во влажных, задымленных или пыльных помещениях очистку следует проводить чаще. Проводите общую очистку устройства по меньшей мере каждые 30/60 дней.

Перед включением устройства после очистки необходимо дать ему высохнуть.

Не следует вращать вентилятор, воздействуя на него сжатым воздухом.

Гарантия:

Ограниченная гарантия производителя ROSS настоящим гарантирует первоначальному покупателю, что изделия ROSS не будут иметь производственных дефектов материалов и сборки в течение указанного периода, считая с даты покупки. Настоящая гарантия действительно только в случае приобретения устройства на территории России, включая все территориальные владения. Ответственностью покупателя является предоставление достаточных доказательств даты и места покупки при обращении в сервисный центр.

Для получения гарантийного обслуживания необходимо иметь заполненный гарантийный талон. Свяжитесь с отделом обслуживания ROSS по телефону 8-495-984-75-44. Отправляйте устройство только по адресу представительства ROSS в вашем регионе. Все затраты по отправке должны быть предоплачены. Если необходимый ремонт или обслуживание (включая замену деталей) включены в условия настоящей гарантии, ROSS оплатит обратную почтовую пересылку только до указанного адреса на территории РФ. При отправлении устройства целиком, его следует упаковать в оригинальную упаковку. Не следует прикладывать никакие аксессуары при отправке. В случае отправки каких-либо аксессуаров вместе с изделием, ROSS не будет нести никакой ответственности за утерю или повреждение таких аксессуаров, а также не будет гарантировать их возврат в целостности и сохранности.

Настоящая гарантия становится недействительной, если изделие было каким-либо образом модифицировано, что по результатам проверки ROSS привело к нарушению стабильности его работы; если устройство ремонтировалось или обслуживалось кем-либо, кроме завода ROSS., за исключением случаев получения предварительного письменного на то разрешения от ROSS. покупателем; если устройство было повреждено в результате неправильной эксплуатации и невыполнения требований настоящей инструкции по эксплуатации. Данный документ не является договором об оказании услуг, поэтому настоящая гарантия не включает техническое обслуживание, очистку и регулярную диагностику. В сроки, указанные выше, ROSS. за свой счет заменит бракованные детали на новые или восстановленные детали, а также возьмет на себя все затраты за гарантийное обслуживание и ремонт в случае наличия брака материалов или сборки. Согласно данной гарантии ROSS. несет ответственность только за ремонт изделия или его замену, включая запчасти, по собственному усмотрению ROSS. Все изделия, попадающие под действие данной гарантии, были произведены после 1 января 2021 года и имеют соответствующую идентификационную маркировку.

ROSS оставляет за собой право вносить изменения в дизайн и/или улучшать изделие без обязательства вносить данные изменения в ранее произведенные изделия. Не дается никакой прямой или косвенной гарантии в отношении аксессуаров, поставляемых в комплекте с изделиями, указанными выше. За исключением случаев прямо описанных в действующем законодательстве, все косвенные гарантии от лица ROSS в связи с данным изделием, включая гарантии годности для продажи, ограничиваются периодом срока гарантии, указанным ранее. Никакие прямые или косвенные гарантии, включая гарантии годности для продажи, не действуют в отношении данного изделия после истечения указанного срока гарантии. Единственным средством исправления неисправностей для покупателя или Дилера будет ремонт или замена в соответствии с описанными выше условиями; ни при каких обстоятельствах ROSS не будет нести ответственности за любой ущерб, прямой или косвенный, возникший в результате использования изделия, или неспособности его использовать. Настоящая гарантия является единственной письменной гарантией от лица ROSS, и отменяет все предыдущие гарантии и гарантийные условия и сроки, опубликованные ранее. Сроки действия гарантии производителя: Все устройства ROSS = Гарантия ограничивается 1 годом (365 дней).

Примечание: Дизайн устройства, информация о характеристиках устройства и данное руководство могут быть изменены производителем в одностороннем порядке.



ROSS