

ROSS

ИНСТРУКЦИЯ

ROSS SPIDER EYE 740Z RGBW



Данное руководство пользователя содержит важную информацию о безопасной установке и эксплуатации устройства. Пожалуйста, внимательно прочитайте инструкцию и сохраните ее для обращения к ней в дальнейшем по мере необходимости.

Содержание:

1. Подготовка к использованию
2. Общая информация
3. Подключение
4. Настройка
5. Эксплуатация
6. Приложение

1. Подготовка к использованию.

Комплект поставки:

- * Вращающаяся голова – 1 шт.
- * Сетевой кабель – 1 шт.
- * DMX кабель – 1 шт.
- * Руководство пользователя – 1 шт.

Вскрытие упаковки:

После получения вскройте упаковку и проверьте наличие всех компонентов и их целостность. При обнаружении повреждений на упаковке или компонентах устройства, неполадок в работе устройства незамедлительно уведомите об этом поставщика. Сохраните упаковку устройства. Возврат товара и прием на гарантийный ремонт осуществляется только при наличии оригинальной упаковки.

Правила безопасности:

- Пожалуйста, сохраняйте инструкцию и обращайтесь к ней в дальнейшем по мере необходимости. В случае перепродажи устройства другому лицу, пожалуйста, передайте ему инструкцию по эксплуатации.
- Убедитесь в том, что напряжение в вашей местной сети соответствует параметрам электропитания прибора.
- Устройство предназначено для использования только внутри помещений. Во избежание риска поражения электрическим током или пожара, не подвергайте устройство воздействию дождя или влаги.
- Убедитесь в том, что во время работы устройства, рядом с ним не находятся легковоспламеняющиеся материалы.
- Устройство следует устанавливать в хорошо проветриваемых местах, на расстоянии, по крайней мере, 50 см от прилегающей поверхности. Убедитесь, что вентиляционные отверстия устройства не заблокированы.
- Отключайте устройство от основного источника питания при проведении технического обслуживания или замене предохранителя. Вышедший из строя предохранитель следует заменять аналогичным.
- Максимальная температура окружающей среды для корректной работы, составляет 40С. Запрещается эксплуатировать устройство при более высоких температурах.
- В случае возникновения серьезных неполадок, незамедлительно выключите устройство.

Не пытайтесь отремонтировать устройство самостоятельно. Ремонт, выполненный неквалифицированными специалистами, может привести к основательной поломке или неправильной работе устройства. Пожалуйста, свяжитесь с ближайшим центром технического обслуживания.

- Не подключайте устройство к диммеру.
- Предварительно убедитесь, что провод питания не пережат и не поврежден.
- Не смотрите прямо на источник света при включенном устройстве.
- Запрещается переносить устройство, держа его за голову. Для переноски воспользуйтесь специальной ручкой.

2. Общая информация.

Технические параметры:

Напряжение: 100-240V, 50-60 Гц.

Потребляемая мощность: 300 Вт.

Светодиод: 7 x 40 Вт RGBW

Срок службы светодиодов: 50.000 ч.

Угол луча: 4.5-45°.

Плавный электронный диммер.

Электронный стробозффект.

Вращение: 540°, 16 бит.

Наклон: 270°, 16 бит.

Вентиляторное охлаждение.

Управление: DMX 512 - 17 каналов

Режимы работы: автоматический режим, DMX, Master/Slave, звуковая активация.

Коннекторы: Powercon, XLR3.

Вес нетто: 11 кг.

Вес брутто: 11,6кг.

Размеры устройства: 450x300x360 мм.

3. Подключение

Параметры электропитания:

Устройство работает от сети переменного тока 230В, 50 Гц.

Прибор подключается напрямую к сетевой розетке. Запрещается подключать устройство к диммеру, даже в том случае, если диммер используется только для включения/выключения устройства.

Всегда подключайте устройство к сети с электрическим заземлением.

Положение при установке:

Устройство можно устанавливать в любом положении, при условии, что присутствует достаточное пространство для его вентиляции.

Убедитесь, что точка подвеса может выдержать вес, в 10 раз превышающий вес устройства. См. раздел «Технические параметры» для того, чтобы узнать точный вес устройства.

Надежно закрепите прибор на подвесе с помощью струбцин или хомутов. При выборе места для установки учитывайте удобство доступа к панели управления и возможность проведения технического обслуживания.

Схема подвеса устройства:

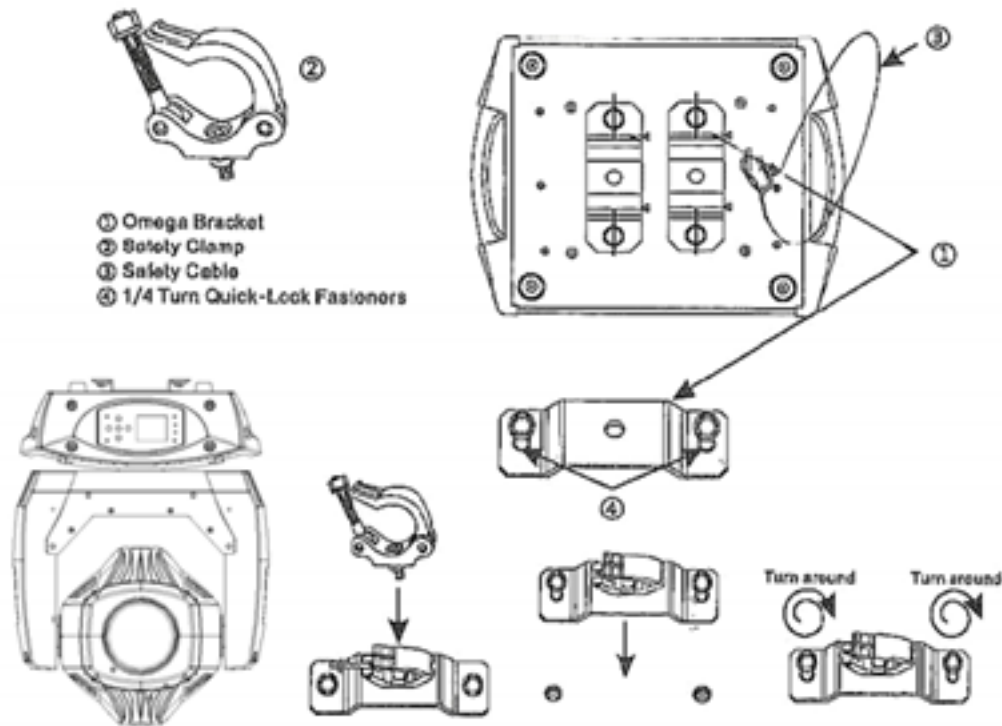
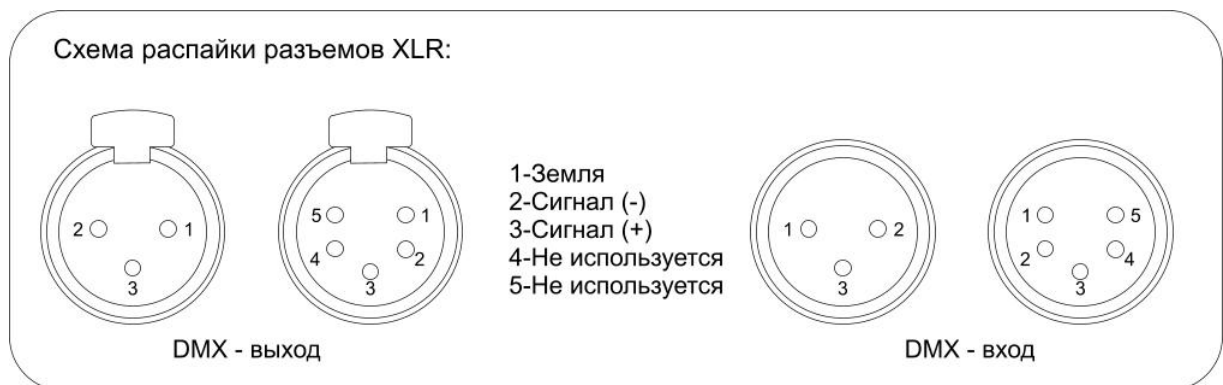


Схема распайки разъемов:



При подключении устройства в режиме Master/Slave, количество приборов в цепи не должно превышать 32 шт. Максимальная рекомендованная дистанция цепи – 500 м.

4. Настройка

Пункты меню:

1. **Adder** - эта опция используется для установки адреса DMX, нажмите клавишу «ВВЕРХ», чтобы увеличить номер адреса, нажмите клавишу «ВНИЗ», чтобы уменьшить номер адреса, выберите адрес и нажмите «Ввод», чтобы сохранить

2. **Set** -

Run Mode эта опция используется для установки режима работы, нажмите клавишу «Ввод», чтобы войти в настройку, нажмите клавишу «ВВЕРХ» или «ВНИЗ», чтобы выбрать режим работы, режим работы «DMX», «Auto1», «Auto2», «режим управления звуком», выберите режим работы и нажмите «Ввод», чтобы сохранить.

Invert LCD -эта опция предназначена для переверота информации ЖК-дисплея в обратном направлении, нажмите клавишу «Ввод», чтобы ввести настройку, нажмите клавишу «ВВЕРХ» или «ВНИЗ», чтобы переключить выбор.

Invert Pan\Invert Tilt - эта опция предназначена для установки направления вращения оси X/Y в обратном направлении, нажмите клавишу «Ввод», чтобы ввести настройку, нажмите клавишу «ВВЕРХ» или «ВНИЗ», чтобы выбрать параметр.

Encoder - режим восстановления последнего положения прибора (Если при работе прибор случайно сместили по осям X или Y, то устройство вернется в нужное положения без предварительного сброса), нажмите клавишу «Ввод», чтобы ввести настройку, нажмите клавишу «ВВЕРХ» или «ВНИЗ», чтобы переключить выбор.

No Signal - этот параметр определяет, следует ли сохранять последнее рабочее положение, если сигнал DMX пропал, нажмите клавишу «Ввод» для ввода настроек, клавишу «ВВЕРХ» или «ВНИЗ», чтобы переключить выбор.

Screen Saver - эта опция отключает подсветку дисплея, нажмите клавишу «Ввод» для ввода настроек, клавишу «ВВЕРХ» или «ВНИЗ», чтобы переключить выбор.

Language - этот параметр позволяет изменить язык меню, доступны Английский и Китайский, нажмите клавишу «Ввод» для ввода настроек, клавишу «ВВЕРХ» или «ВНИЗ», чтобы переключить выбор.

Load Default - сброс на заводские настройки, нажмите клавишу «Ввод» для ввода настроек, клавишу «ВВЕРХ» или «ВНИЗ», чтобы переключить выбор.

3. **Check** - эта опция используется для ручного управления, выберите необходимый пункт клавишами «ВНИЗ» или «ВВЕРХ» и нажмите «Ввод», чтобы сохранить

Доступные варианты:

PAN	Вращение
PAN Fine	Вращение 16 бит
TILT	Наклон
TILT Fine	Наклон 16 бит
P-T _S peed	Скорость наклона\вращения
ZOOM	Зум
Dimmer	Мастер Яркость
Strobe	Скорость стробоскопа
Red	Красный цвет
Green	Зеленый цвет
Blue	Синий цвет
White	Белый цвет
Macros	Макросы
CTO	Цветовая температура
Dy Eff	Динамические макросы
Eff	Скорость макросов
Reset	Сброс

4. **Calib** - этот параметр отвечает за калибровку устройства. Функция меню защищена паролем. Пароль по умолчанию - «0000».

PAN Fine	Вращение 16 бит
TILT Fine	Наклон 16 бит
ZOOM	Зум
Dimmer	Мастер Яркость
MIC	Чувствительность микрофона
Red	Красный цвет
Green	Зеленый цвет
Blue	Синий цвет
White	Белый цвет

5. **Test** - эта опция используется для самотестирования устройства

6. **Note** - системная информация

7. **Reset** - сброс устройства на заводские установки.

Для управления функциями устройства служат пять навигационных кнопок, расположенных рядом с ЖК экраном.

Клавиша	Функция
MENU (меню)	Используется для перехода в меню
DOWN (вниз)	Позволяет передвигаться по пунктам меню вниз
UP (вверх)	Позволяет передвигаться по пунктам меню вверх
ENTER (ввод)	Подтверждение действия
OK	Подтверждение действия (доп)

5. Эксплуатация

Каналы DMX:

Канал (17)	Функция
1	Вращение
2	Вращение 16 бит
3	Наклон
4	Наклон 16 бит
5	Скорость наклона\вращения
6	Зум
7	Мастер диммер
8	Скорость стробоскопа
9	Яркость красного цвета
10	Яркость зеленого цвета
11	Яркость синего цвета
12	Яркость белого цвета
13	Температура
14	Цветовые макросы
15	Динамические макросы
16	Скорость макросов
17	Сброс

Значения каналов DMX:

Канал (17)	Функция	Значение	Описание
1	Вращение	000-255	0-540
2	Вращение 16 бит	000-255	
3	Наклон	000-255	0-240
4	Наклон 16 бит	000-255	
5	Скорость	000-255	Скорость наклона\вращения
6	Зум	000-255	Зум
7	Мастер диммер	000-255	Общая яркость
8	Стробоскоп	0-9	---
		10-154	Стробоскоп программа 1
		155-204	Стробоскоп программа 2
		205-255	Диод включен на 100%

Канал (17)	Функция	Значение	Описание
9	Яркость красного цвета	0-255	Яркость красного цвета
10	Яркость зеленого цвета	0-255	Яркость зеленого цвета
11	Яркость синего цвета	0-255	Яркость синего цвета
12	Яркость белого цвета	0-255	Яркость белого цвета
13	Цветовая температура	0-9	----
		10-255	10000K-2500K
14	Цветовые макросы	0-9	---
		10-19	Цветовой эффект 1
		20-29	Цвет 2
		30-39	Цвет 3
		40-49	Цветовой эффект 4
		50-59	Цвет 5
		60-69	Цвет 6
		70-79	Цвет 7
		80-89	Цвет 8
		90-99	Цвет 9
		100-109	Цвет 10
		110-119	Цвет 11
		120-129	Цвет 12
		130-139	Цвет 13
		140-149	Цвет 14
		150-159	Цвет 15
		160-169	Цвет 16
		170-179	Цвет 17
		180-189	Цвет 18
		190-199	Цвет 19
200-209	Цвет 20		
210-224	Переключение цвета		
225-239	Пульсирование цвета		
240-255	Градиент		
15	Динамические эффекты	0-9	Эффект
		10-33	Эффект 1
		34-57	Эффект 2
		58-81	Эффект 3
		82-105	Эффект 4
		106-129	Эффект 5
		130-153	Эффект 6
		154-177	Эффект 7
		178-201	Эффект 8

Канал (13)	Функция	Значение	Описание
		202-225	Эффект 9
		226-255	Эффект 10
16	Скорость	0-255	Скорость
17	Сброс	0-239	----
		240-250	Общий сброс
		251-255	-----

6. Приложение.

Техническое обслуживание:

Для стабильной работы устройству требуется регулярный профилактический уход. Это позволит продлить срок службы и является залогом оптимальной работы вашего прибора. Накопление пыли в вентиляционных отверстиях и на линзе может привести к повышенному нагреву и явлению пониженной яркости светового луча. Частота очистки зависит от условий эксплуатации. В большинстве случаев профилактику рекомендуется проводить каждые 30-60 дней. Обязательно отключайте устройство от сети перед началом этой процедуры.

- Отключите устройство от сети питания.
- С помощью воздушного компрессора и мягкой щетки удалите пыль из внешних вентиляционных отверстий.
- Перед очисткой линзы должно пройти некоторое время после отключения прибора для того, чтобы он остыл. Процедура очистки производится при помощи обычной жидкости для чистки стекол, изопропилового спирта и мягкой тряпки или салфетки для линз.
- Нанесите средство на ткань и удалите грязь с линзы.

Частота очистки зависит от условий эксплуатации. При использовании устройства во влажных, задымленных или пыльных помещениях очистку следует проводить чаще. Проводите общую очистку устройства по меньшей мере каждые 30/60 дней.

Перед включением устройства после очистки необходимо дать ему высохнуть.

Не следует вращать вентилятор, воздействуя на него сжатым воздухом.

Гарантия:

Ограниченная гарантия производителя ROSS настоящим гарантирует первоначальному покупателю, что изделия ROSS не будут иметь производственных дефектов материалов и сборки в течение указанного периода, считая с даты покупки. Настоящая гарантия действительно только в случае приобретения устройства на территории России, включая все территориальные владения. Ответственностью покупателя является предоставление достаточных доказательств даты и места покупки при обращении в сервисный центр.

Для получения гарантийного обслуживания необходимо иметь заполненный гарантийный талон. Свяжитесь с отделом обслуживания ROSS по телефону 8-495-984-75-44. Отправляйте устройство только по адресу представительства ROSS в вашем регионе. Все затраты по отправке должны быть предоплачены. Если необходимый ремонт или обслуживание (включая замену деталей) включены в условия настоящей гарантии, ROSS оплатит обратную почтовую пересылку только до указанного адреса на территории РФ. При отправлении устройства целиком, его следует упаковать в оригинальную упаковку. Не следует прикладывать никакие аксессуары при отправке. В случае отправки каких-либо аксессуаров вместе с изделием, ROSS не будет нести никакой ответственности за утерю или повреждение таких аксессуаров, а также не будет гарантировать их возврат в целостности и сохранности.

Настоящая гарантия становится недействительной, если изделие было каким-либо образом модифицировано, что по результатам проверки ROSS привело к нарушению стабильности его работы; если устройство ремонтировалось или обслуживалось кем-либо, кроме завода ROSS, за исключением случаев получения предварительного письменного на то разрешения от ROSS. покупателем; если устройство было повреждено в результате неправильной эксплуатации и невыполнения требований настоящей инструкции по эксплуатации. Данный документ не является договором об оказании услуг, поэтому настоящая гарантия не включает техническое обслуживание, очистку и регулярную диагностику. В сроки, указанные выше, ROSS за свой счет заменит бракованные детали на новые или восстановленные детали, а также возьмет на себя все затраты за гарантийное обслуживание и ремонт в случае наличия брака материалов или сборки. Согласно данной гарантии ROSS несет ответственность только за ремонт изделия или его замену, включая запчасти, по собственному усмотрению ROSS. Все изделия, попадающие под действие данной гарантии, были произведены после 1 января 2021 года и имеют соответствующую идентификационную маркировку.

ROSS оставляет за собой право вносить изменения в дизайн и/или улучшать изделие без обязательства вносить данные изменения в ранее произведенные изделия. Не дается никакой прямой или косвенной гарантии в отношении аксессуаров, поставляемых в комплекте с изделиями, указанными выше. За исключением случаев прямо описанных в действующем законодательстве, все косвенные гарантии от лица ROSS в связи с данным изделием, включая гарантии годности для продажи, ограничиваются периодом срока гарантии, указанным ранее. Никакие прямые или косвенные гарантии, включая гарантии годности для продажи, не действуют в отношении данного изделия после истечения указанного срока гарантии. Единственным средством исправления неисправностей для покупателя или Дилера будет ремонт или замена в соответствии с описанными выше условиями; ни при каких обстоятельствах ROSS не будет нести ответственности за любой ущерб, прямой или косвенный, возникший в результате использования изделия, или неспособности его использовать. Настоящая гарантия является единственной письменной гарантией от лица ROSS, и отменяет все предыдущие гарантии и гарантийные условия и сроки, опубликованные ранее. Сроки действия гарантии производителя: Все устройства ROSS = Гарантия ограничивается 1 годом (365 дней).

Примечание: Дизайн устройства, информация о характеристиках устройства и данное руководство могут быть изменены производителем в одностороннем порядке.



ROSS