

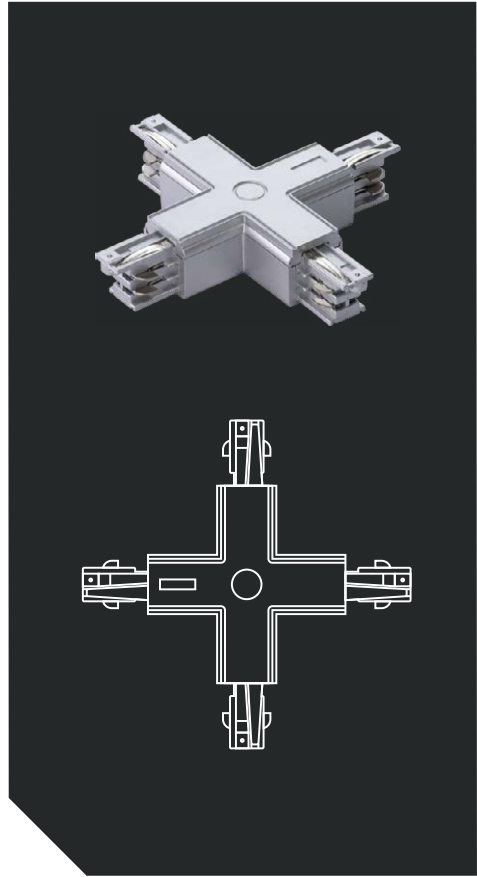
Аксессуары для шинопровода



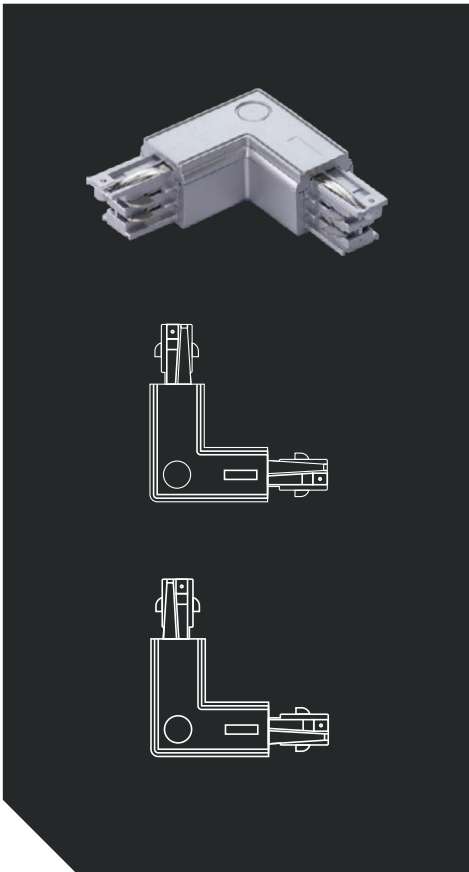
Цвет – черный



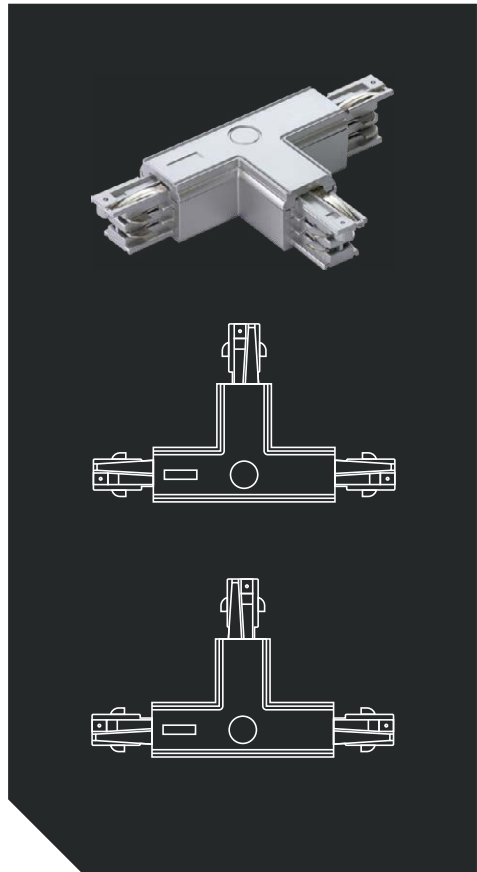
Цвет – металл



Соединитель X-образный

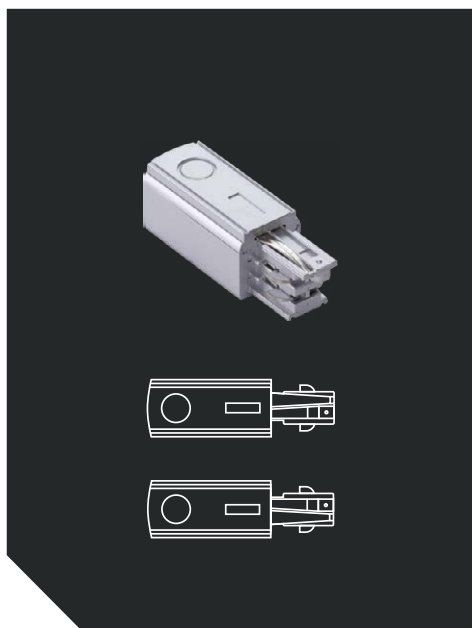


Соединитель L-образный

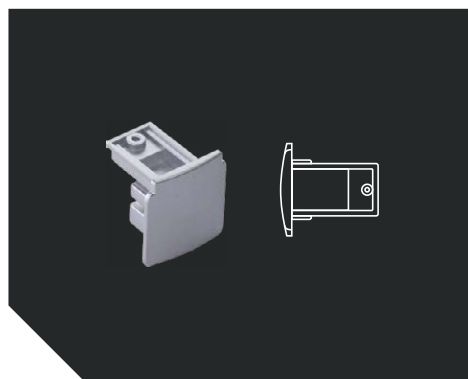


Соединитель T-образный

Аксессуары для шинпровода



Ввод питания



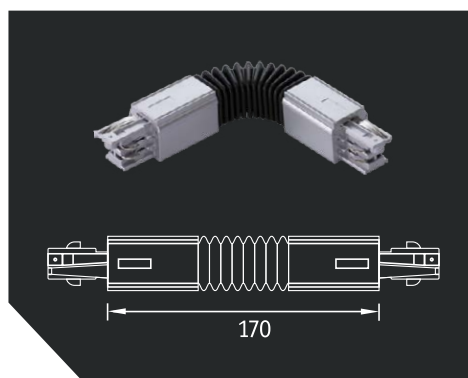
Заглушка торцевая на шинпровод



Набор для подвеса, 2 м тросик



Соединитель прямой внутренний



Гибкое соединение



Соединитель прямой внешний

Аксессуары для регулируемых светильников

Артикул	Цвет	Код
Соединитель PG L-образный внешний	Белый	2909002890
Соединитель PG L-образный внешний	Черный	2909002900
Соединитель PG L-образный внешний	Металлик	2909002910
Соединитель PG L-образный внутренний	Белый	2909002920
Соединитель PG L-образный внутренний	Черный	2909002930
Соединитель PG L-образный внутренний	Металлик	2909002940
Гибкое соединение PG	Белый	2909002950
Гибкое соединение PG	Черный	2909002960
Гибкое соединение PG	Металлик	2909002970
Соединитель PG X-образный	Белый	2909002980
Соединитель PG X-образный	Черный	2909002990
Соединитель PG X-образный	Металлик	2909003000
Соединитель PG T-образный левый внешний	Белый	2909003010
Соединитель PG T-образный левый внешний	Черный	2909003020
Соединитель PG T-образный левый внешний	Металлик	2909003030
Соединитель PG T-образный левый внутренний	Белый	2909003040
Соединитель PG T-образный левый внутренний	Черный	2909003050
Соединитель PG T-образный левый внутренний	Металлик	2909003060
Соединитель PG T-образный правый внешний	Белый	2909003070
Соединитель PG T-образный правый внешний	Черный	2909003080
Соединитель PG T-образный правый внешний	Металлик	2909003090
Соединитель PG T-образный правый внутренний	Белый	2909003540
Соединитель PG T-образный правый внутренний	Черный	2909003160
Соединитель PG T-образный правый внутренний	Металлик	2909003170
Соединитель PG прямой	Белый	2909003180
Соединитель PG прямой	Черный	2909003190
Соединитель PG прямой	Металлик	2909003200
Заглушка торцевая PG	Белый	2909003210
Заглушка торцевая PG	Черный	2909003220
Заглушка торцевая PG	Металлик	2909003230
Ввод питания PG левый	Белый	2909003240
Ввод питания PG левый	Черный	2909003250
Ввод питания PG левый	Металлик	2909003260
Ввод питания PG правый	Белый	2909003270
Ввод питания PG правый	Черный	2909003280
Ввод питания PG правый	Металлик	2909003290
Соединитель PG прямой внутренний	Белый	2909003300
Соединитель PG прямой внутренний	Черный	2909003310
Соединитель PG прямой внутренний	Металлик	2909003320
Соединитель PG прямой внутренний изолированный	Белый	2909003330
Соединитель PG прямой внутренний изолированный	Черный	2909003340
Соединитель PG прямой внутренний изолированный	Металлик	2909003350
Набор для подвеса PG трос, 1,5м	Белый	2909003390
Набор для подвеса PG трос, 1,5м	Черный	2909003400
Набор для подвеса PG трос, 1,5м	Металлик	2909003410