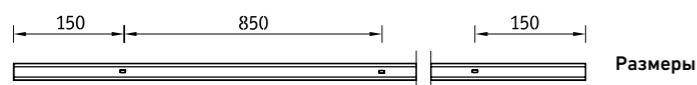


Готовые крепежные отверстия внутри шинопроводов



Размеры

**Установка**

Закрепляется на подвесах либо на несущую поверхность с помощью винтов или на металлические скобы крепления.

**Аксессуары**

Дополнительно предлагаются соединения, вводы питания, торцевые крышки (стр. 135-136).

**Конструкция**

Трехфазный шинопровод евро-DIN прямоугольного сечения изготовлен из алюминия. На шинопровод устанавливаются световые приборы, рассчитанные на рабочее напряжение 220 В, максимально допустимый ток – 16 А.

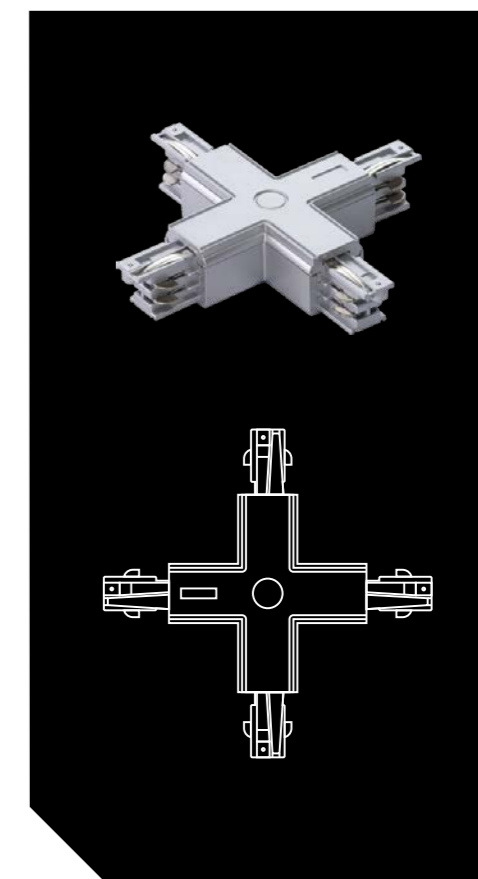
| Наименование  | L, м | Цвет     | Код        |
|---------------|------|----------|------------|
| Шинопровод PG | 1    | Белый    | 2909002660 |
| Шинопровод PG | 1    | Черный   | 2909002650 |
| Шинопровод PG | 1    | Металлик | 2909002670 |
| Шинопровод PG | 2    | Белый    | 2909002680 |
| Шинопровод PG | 2    | Черный   | 2909002690 |
| Шинопровод PG | 2    | Металлик | 2909002700 |
| Шинопровод PG | 3    | Белый    | 2909002710 |
| Шинопровод PG | 3    | Черный   | 2909002720 |
| Шинопровод PG | 3    | Металлик | 2909002730 |
| Шинопровод PG | 4    | Белый    | 2909002740 |
| Шинопровод PG | 4    | Черный   | 2909002750 |
| Шинопровод PG | 4    | Металлик | 2909002760 |



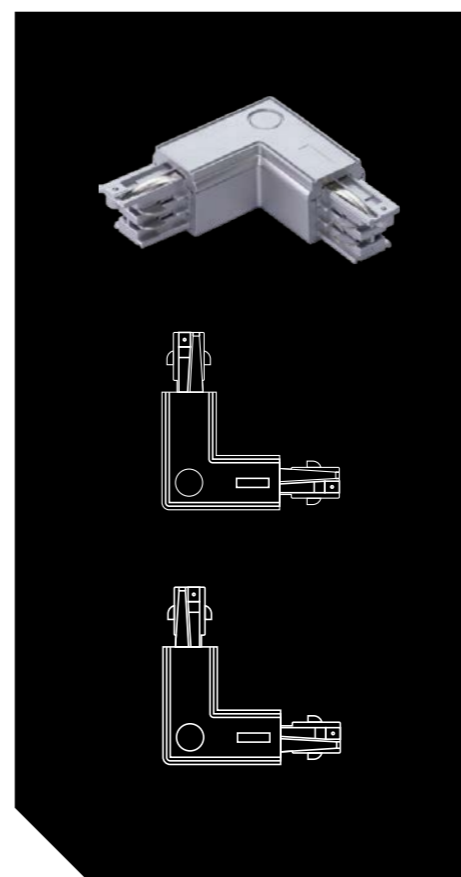
Цвет – черный



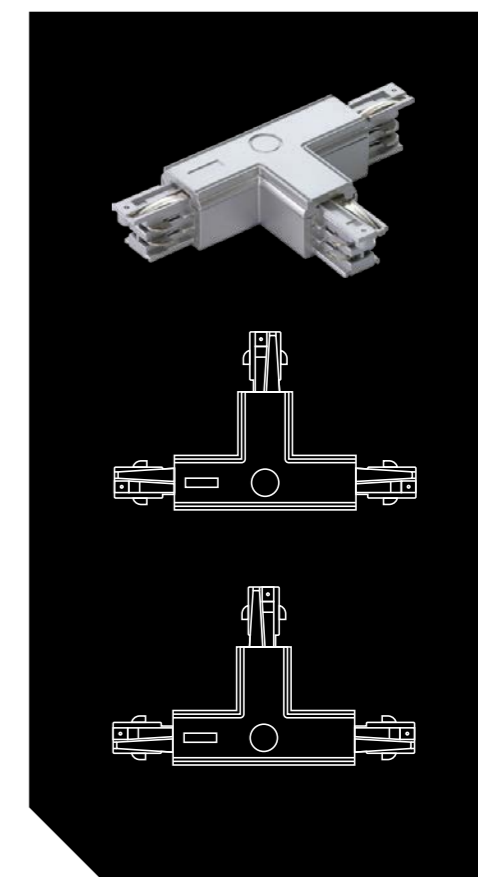
Цвет – металл



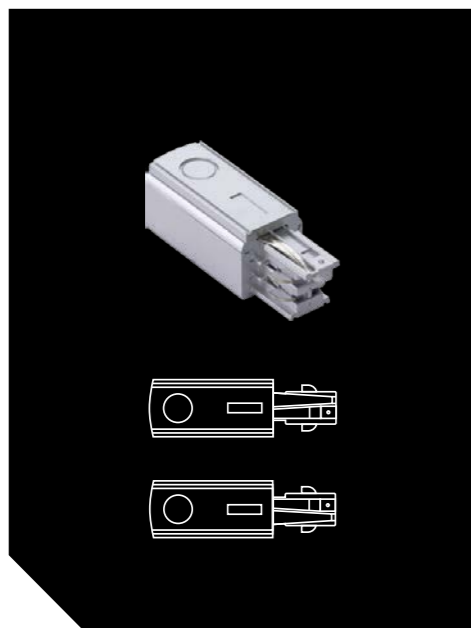
Соединитель X-образный



Соединитель L-образный



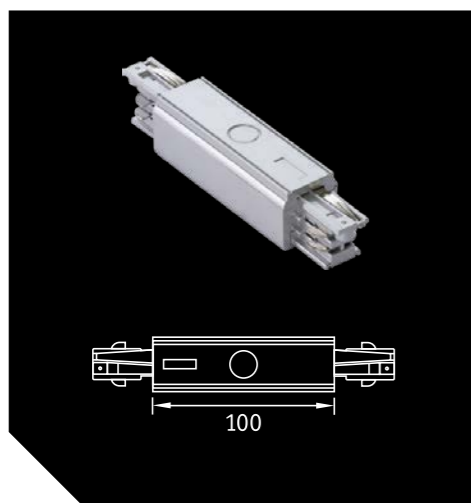
Соединитель T-образный



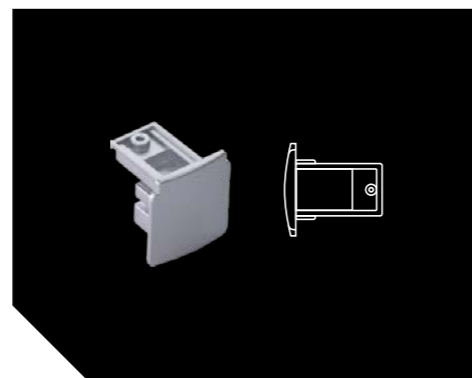
Ввод питания



Соединитель прямой внутренний



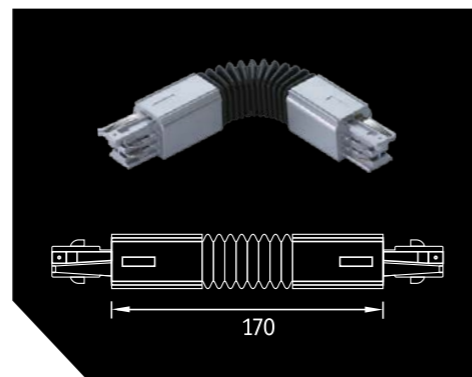
Соединитель прямой внешний



Заглушка торцевая на шинопровод



Набор для подвеса, 1,5 м тросик



Гибкое соединение



| Наименование                                | Цвет     | Код        |
|---|----------|------------|
| Соединитель PG L-образный внешний           | Белый    | 2909002890 |
| Соединитель PG L-образный внешний           | Черный   | 2909002900 |
| Соединитель PG L-образный внешний           | Металлик | 2909002910 |
| Соединитель PG L-образный внутренний        | Белый    | 2909002920 |
| Соединитель PG L-образный внутренний        | Черный   | 2909002930 |
| Соединитель PG L-образный внутренний        | Металлик | 2909002940 |
| Гибкое соединение PG                        | Белый    | 2909002950 |
| Гибкое соединение PG                        | Черный   | 2909002960 |
| Гибкое соединение PG                        | Металлик | 2909002970 |
| Соединитель PG X-образный                   | Белый    | 2909002980 |
| Соединитель PG X-образный                   | Черный   | 2909002990 |
| Соединитель PG X-образный                   | Металлик | 2909003000 |
| Соединитель PG T-образный левый внешний     | Белый    | 2909003010 |
| Соединитель PG T-образный левый внешний     | Черный   | 2909003020 |
| Соединитель PG T-образный левый внешний     | Металлик | 2909003030 |
| Соединитель PG T-образный левый внутренний  | Белый    | 2909003040 |
| Соединитель PG T-образный левый внутренний  | Черный   | 2909003050 |
| Соединитель PG T-образный левый внутренний  | Металлик | 2909003060 |
| Соединитель PG T-образный правый внешний    | Белый    | 2909003070 |
| Соединитель PG T-образный правый внешний    | Черный   | 2909003080 |
| Соединитель PG T-образный правый внешний    | Металлик | 2909003090 |
| Соединитель PG T-образный правый внутренний | Белый    | 2909003540 |
| Соединитель PG T-образный правый внутренний | Черный   | 2909003160 |
| Соединитель PG T-образный правый внутренний | Металлик | 2909003170 |
| Соединитель PG прямой внешний               | Белый    | 2909003180 |
| Соединитель PG прямой внешний               | Черный   | 2909003190 |
| Соединитель PG прямой внешний               | Металлик | 2909003200 |
| Соединитель PG прямой внутренний            | Белый    | 2909003300 |
| Соединитель PG прямой внутренний            | Черный   | 2909003310 |
| Соединитель PG прямой внутренний            | Металлик | 2909003320 |
| Заглушка торцевая PG                        | Белый    | 2909003210 |
| Заглушка торцевая PG                        | Черный   | 2909003220 |
| Заглушка торцевая PG                        | Металлик | 2909003230 |
| Ввод питания PG левый                       | Белый    | 2909003240 |
| Ввод питания PG левый                       | Черный   | 2909003250 |
| Ввод питания PG левый                       | Металлик | 2909003260 |
| Ввод питания PG правый                      | Белый    | 2909003270 |
| Ввод питания PG правый                      | Черный   | 2909003280 |
| Ввод питания PG правый                      | Металлик | 2909003290 |
| Набор для подвеса PG трос, 1,5м             | Белый    | 2909003390 |
| Набор для подвеса PG трос, 1,5м             | Черный   | 2909003400 |
| Набор для подвеса PG трос, 1,5м             | Металлик | 2909003410 |