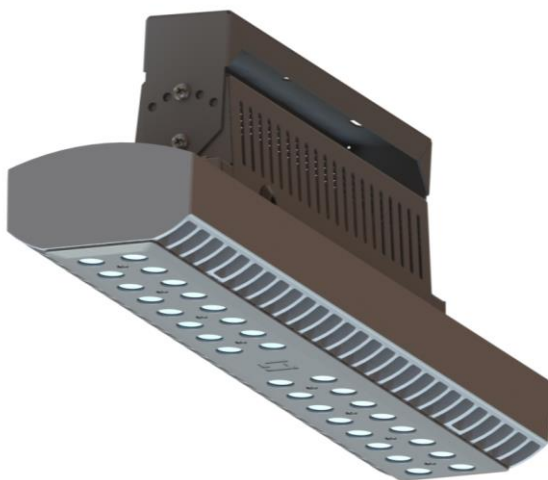


HB LED 75; HB LED 100

ПАСПОРТ
MANUAL



ENG



RUS



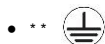
Светильник HB LED 75; HB LED 100



Наименование	Номинал. мощ-ть, Вт ±10%	Коэф. мощности, не менее	Световой поток, лм, ±10%	Свет. отдача лм/Вт	ИК код	Распределение света
<input type="checkbox"/> HB LED 75 D40 5000K	72	> 0,95	8500	118	ИК10	40°
<input type="checkbox"/> HB LED 75 D60 4000/5000K						60°
<input type="checkbox"/> HB LED 75 D80 4000/5000K			8900	124		80°
<input type="checkbox"/> HB LED 75 D80 HFD 5000K						80°
<input type="checkbox"/> HB LED 100 D120x40 4000K*	110	> 0,98	12600	97	ИК02	120°x40°
<input type="checkbox"/> HB LED 100 D60 HFR 5000K						115
<input type="checkbox"/> HB LED 75 D50x20 5000K	72	> 0,95	8500	118	ИК10	50x20°
<input type="checkbox"/> HB LED 75 D80 5000K class I**						8900
<input type="checkbox"/> HB LED 75 D60 5000K class I**			60°			

Примечания:

- Допуск на указанные номинальные значения массы, ±10%.
- Допуск на указанные номинальные значения цветовой температуры ±300 К.
- Качество электроэнергии должно соответствовать ГОСТ Р32144-2013.
- Климатическое исполнение УХЛ1 соответствует ГОСТ 15150-69, нижнее рабочее значение температуры окружающего воздуха -40°С, верхнее +45°С.
- Степень защиты IP66 соответствует ГОСТ 14254-96.
- * Нижнее рабочее значение температуры окружающего воздуха -40°С, верхнее +40°С.



Комплект поставки

- Светильник, шт. 1
- Упаковка, шт. 1
- Паспорт, шт. 1

НАЗНАЧЕНИЕ И ОБЩИЕ СВЕДЕНИЯ

- Светильник на полупроводниковых источниках света (светодиодах), предназначен для общего освещения административно-общественных и производственных помещений.
- Замена источника света невозможна.
- Светильник соответствует требованиям безопасности ТР ТС 004/2011 «О безопасности низковольтного оборудования», ТР ТС 020/2011 «Электромагнитная совместимость технических средств», ГОСТ CISPR 15-2004 (напряжение промышленных радиопомех) и ГОСТ Р 51317.3.2-2006 (гармонические составляющие тока).
- Светильник рассчитан для работы от сети переменного тока 120-277 В, 50-60 Гц ($\pm 0,4$ Гц), постоянного тока 175-250 В. Питаящая сеть должна быть защищена от коммуникационных и грозовых импульсных помех.
- Защита от импульсных помех 4 кВ.
- Пусковой ток 61,5 А, время импульса 480 мкс. Подключение: автоматический выключатель тип С16 - 20 светильников.

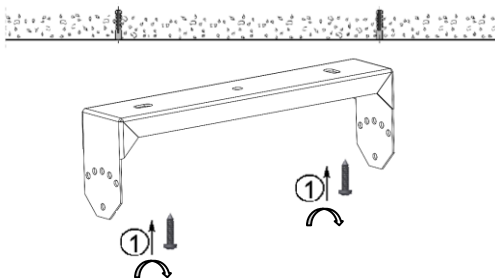
ПРАВИЛА ЭКСПЛУАТАЦИИ И УСТАНОВКА

- Эксплуатация светильника должна производиться в соответствии с «Правилами технической эксплуатации электроустановок потребителей».
- Установку и подключение светильника должен выполнять специалист – электромонтажник, соответствующей квалификации.
- * Подключение светильников 1 класса защиты - см. инструкцию по монтажу.
- Используемый инструмент:



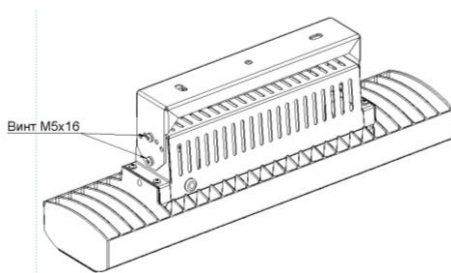
1

Распаковать светильник. Установить кронштейн светильника на опорную поверхность.



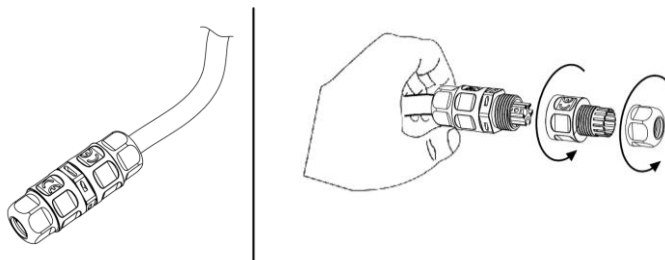
2

Установить светильник в необходимое положение выкрутить/закрутить винты кронштейна.



3

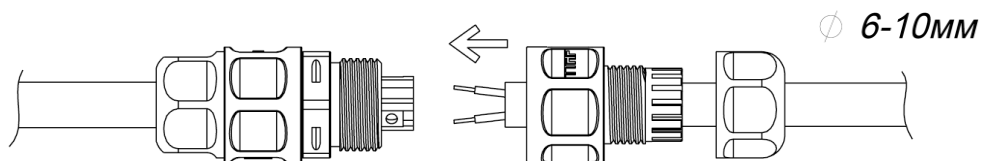
Разобрать коннектор.



4

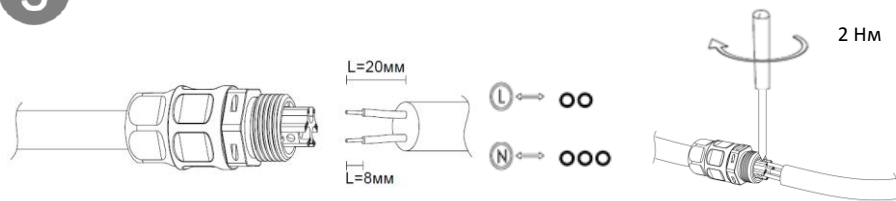
Зачистить провод питания согласно рисунку.

Завести питающий провод (макс. сечение жил 2,5 мм²), подключить к клеммной колодке, согласно указанной полярности проводов. Зафиксировать провода винтами.

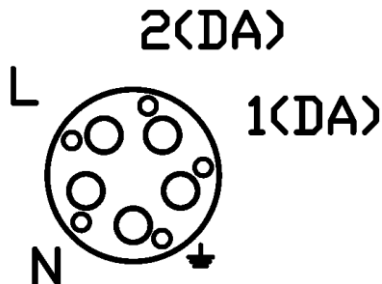


5

Собрать коннектор. Затянуть винты (2 Нм).

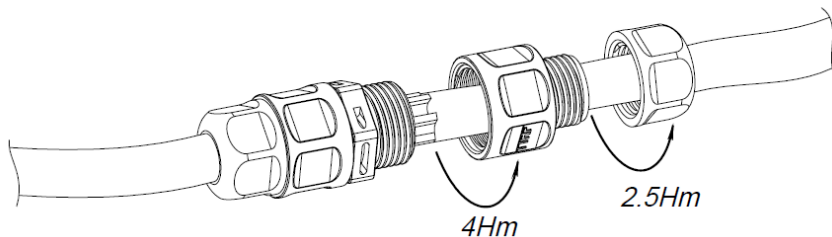


Для светильников HFD подключить провода согласно схеме:



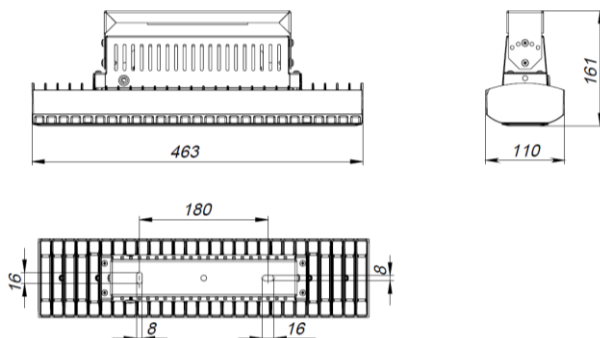
6

Затянуть гайки гермовводов.



- Установку, чистку светильника и замену компонентов производить только при отключенном питании.
- Очистку оптической части светильника производить по мере её загрязнения, мягкой тканью, смоченной в мыльном растворе.
- При монтаже светильников следует использовать комплект крепежный (не входит в комплект поставки).

ГАБАРИТНЫЕ И УСТАНОВОЧНЫЕ РАЗМЕРЫ СВЕТИЛЬНИКА



УКАЗАНИЯ ПО ТЕХНИКЕ БЕЗОПАСНОСТИ

- Не производить никаких работ со светильником при поданном на него напряжении.
- Светильник 2 класса защиты от поражения электрическим током.
- LED модуль – источник света светильника - относится ко второй группе риска по опасности синего света для глаз. Рабочее положение светильника должно исключать возможность смотреть на источник света с расстояния менее 0,5 м.
- Запрещается самостоятельно производить разборку, ремонт или модификацию светильника. В случае возникновения неисправности необходимо сразу отключить светильник от питающей сети.
- Установку и обслуживание светильника производить только при отключенном питании.
- Светильник прошел высоковольтное испытание на электрическую прочность изоляции на основании требований ГОСТ Р МЭК 60598-1-2011.



ГАРАНТИЙНЫЕ ОБЯЗАТЕЛЬСТВА

- Завод-изготовитель обязуется безвозмездно отремонтировать или заменить светильник, вышедший из строя не по вине покупателя в условиях нормальной эксплуатации, в течение гарантийного срока.

- Светильник является обслуживаемым прибором. При установке светильника необходимо предусмотреть возможность свободного доступа для его обслуживания или ремонта.
- Завод-производитель не несет ответственности и не компенсирует затраты, связанные со строительно-монтажными работами и наймом специальной техники при отсутствии свободного доступа к светильнику для его обслуживания или ремонта.
- Гарантийный срок – 36 месяцев с даты поставки светильника.
- Гарантийные обязательства не признаются в отношении изменения оттенков окрашенных поверхностей и пластиковых частей в процессе эксплуатации.
- Гарантийный срок на блоки резервного питания (поставляемые в комплекте с аккумуляторной батареей), а также на компоненты систем управления освещением (поставляемые без светильников), составляет 12 (двенадцать) месяцев с даты поставки.
- Для ламповых светильников гарантийные обязательства не распространяются на лампы и иные источники света (в комплект Товара не входят), а также на стартеры для люминесцентных ламп.
- Световой поток в течение гарантийного срока сохраняется на уровне не ниже 70% от заявляемого номинального светового потока, значение коррелированной цветовой температуры и область допустимых значений коррелированной цветовой температуры в течение гарантийного срока - согласно приведенным в ГОСТ Р 54350.
- Гарантия сохраняется в течение указанного срока при условии, что сборка, монтаж и эксплуатация светильников производится специально обученным техническим персоналом и в соответствии с паспортом на изделие.
- Срок службы светильников в нормальных климатических условиях при соблюдении правил монтажа и эксплуатации составляет:
8 лет – для светильников, корпус и/или оптическая часть (рассеиватель) которых изготовлены из полимерных материалов.
10 лет – для остальных светильников.
- Производитель оставляет за собой право на внесение изменений в конструкцию изделия улучшающие потребительские свойства. Кроме того, производитель не несет ответственности за возможные опечатки и ошибки, возникшие при печати.

ХРАНЕНИЕ И ТРАНСПОРТИРОВКА

- Светильники должны храниться в закрытых сухих, проветриваемых помещениях при температуре от - 25 до +50°С и относительной влажности не более 80%. Не допускать воздействия влаги.
- Транспортировать в упаковке производителя любым видом транспорта при условии защиты от механических повреждений и непосредственного воздействия атмосферных осадков.

СВИДЕТЕЛЬСТВО О ПРИЕМКЕ

Светильник соответствует ТУ 3461-001-44919750-12 и признан годным к эксплуатации. Светильник сертифицирован.

Дата выпуска _____

Контролер _____

Упаковщик _____

Адрес завода-изготовителя: 390010, г. Рязань, ул. Магистральная д.11-а.

Дата продажи _____

Штамп магазина

HB LED 75; HB LED 100



Name	Power, W ±10%	Power factor, not less	Luminous flux, lm, ±10%	Luminous efficiency lm/W	IK code	Light distribution
<input type="checkbox"/> HB LED 75 D40 5000K	72	> 0,95	8500	118	IK10	40°
<input type="checkbox"/> HB LED 75 D60 4000/5000K						60°
<input type="checkbox"/> HB LED 75 D80 4000/5000K			80°			
<input type="checkbox"/> HB LED 75 D80 HFD 5000K						
<input type="checkbox"/> HB LED 100 D120x40 4000K*	110	> 0,98	11000	97	IK02	120°x40°
<input type="checkbox"/> HB LED 100 D60 HFR 5000K			12600	115		60°
<input type="checkbox"/> HB LED 75 D50x20 5000K	72	> 0,95	8500	118	IK10	50x20°
<input type="checkbox"/> HB LED 75 D80 5000K class I**			8900	124		80°
<input type="checkbox"/> HB LED 75 D80 5000K class I**						60°

Notes:

- Nominal values of weight tolerance is ±10 %.
- Rated CCT tolerance ±300 K.
- Luminaire corresponds to the protection classification IP66 by IEC 60529.
- The lower operating value of the ambient temperature is -40 ° C, the upper + 40 ° C.

• **

DELIVERY SET

- Luminaire, pcs. 1
- Package, pcs. 1
- Manual, pcs. 1

FUNCTION

- Luminaire built-in on semiconductor light sources (LEDs) is intended for general illumination of public administrative and production facilities.
- The luminaire light source cannot be exchanged or replaced by the user.
- Luminaire corresponds to the safety requirements IEC 60598-2-3, EMS EN 55015.
- The luminaire is designed to be used with mains supply voltage 120-277 V AC, 50-60 Hz ($\pm 0,4$ Hz), 175-250V DC. Mains supply should be protected from communication and lightning pulse noise.
- Pulse noise protection 4 kV
- Start current 61,5 A, pulse time 480 ms. Connection: automatic circuit breaker, type C16 – 20 luminaire.

SAFETY NOTES

- These instructions assume expert knowledge corresponding to a completed professional education as an electrician.
- Never work when voltage is present on the luminaire.
- Luminaire protection class II.
- LED module risk group 2, do not look into the beam. Position the luminaire to avoid long viewing into the luminaire at a distance of less than 0.5 m.
- Do not disassemble, repair, or modify the luminaire. Caution - danger of electric shock!
- In case of a malfunction, immediately unplug the luminaire from mains supply.
- The luminaire has passed the high-potential dielectric strength test as per IEC 60598-1-2014.
- The light source contained in this luminaire shall only be replaced by the manufacturer or his service agent or a similar qualified person.



INSTALLATION AND OPERATION RULES*

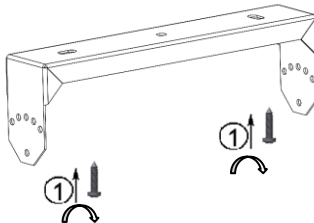
* Connection of luminaires of class 1 protection see installation instructions

Used instruments:



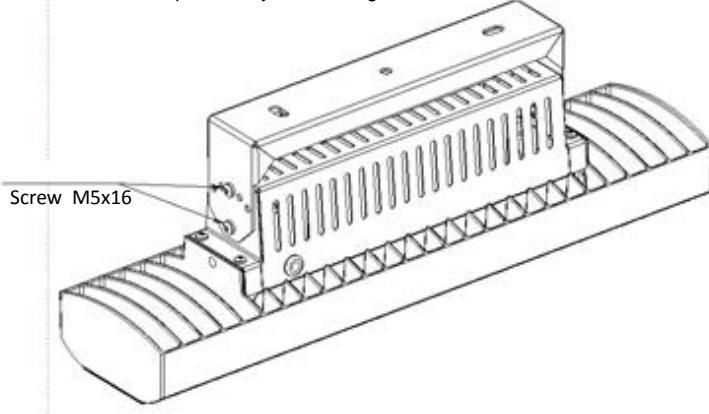
1

Unpack the luminaire. Install the bracket on the support surface.



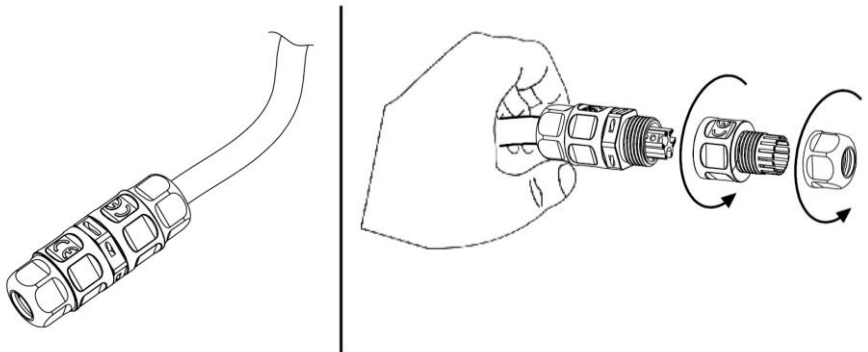
2

Set the luminaire position by unscrew/tighten the bracket screws.



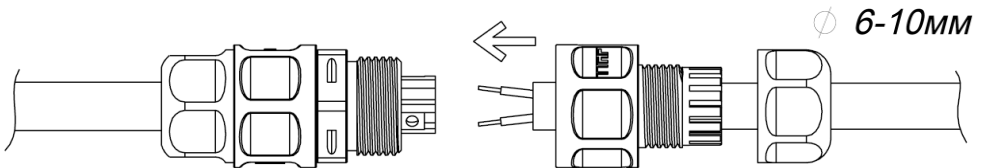
3

Disassemble the connector, pull the terminal block.



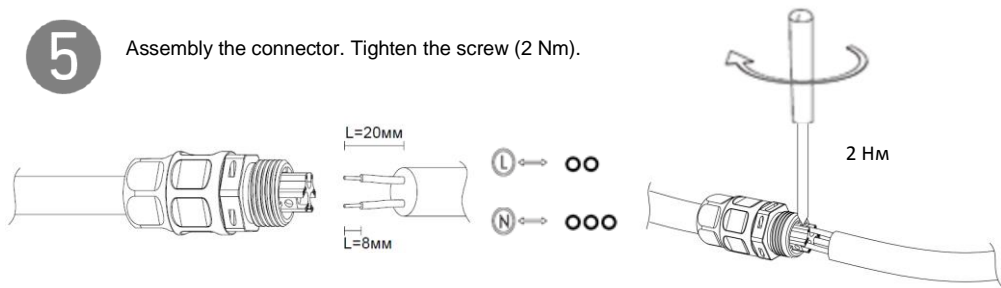
4

Strip the wires according to the figure and connect to the terminal block (max 2,5 mm²) in accordance with the correct polarity. Tighten wire screws.

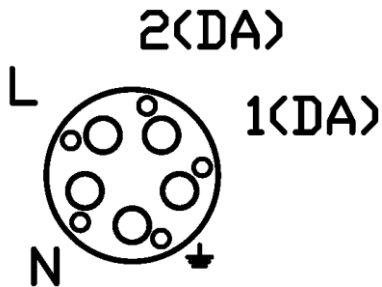


5

Assembly the connector. Tighten the screw (2 Nm).

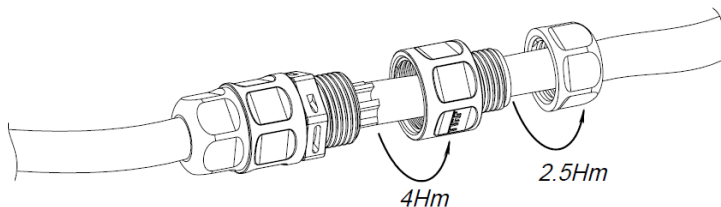


For HFD versions connect wires according to figure below:



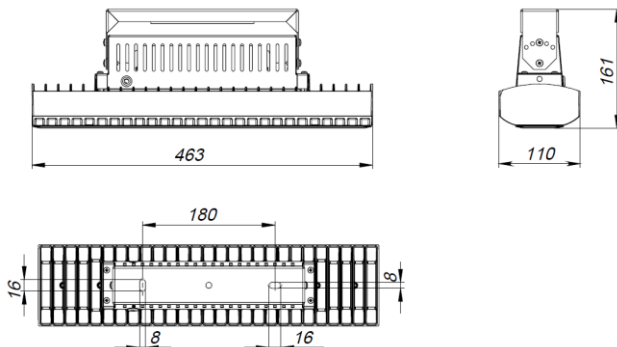
6

Tighten the cable gland (2.5 – 4 Nm).



- We recommend soft cloth and mild detergent for diffuser cleaning.

OVERALL AND INSTALLATION DIMENSIONS



WARRANTY

- The manufacturer shall, at no additional cost to the customer, repair or replace a luminaire that has been found to be defective under normal use through no fault of the customer, subject to the installation instructions having been followed, during the warranty period
- The luminaire is a servicable device. When installing the luminaire, free access should be provided for service or repair. Manufacturer is not responsible and will not compensate any expences associated with construction work and specialty vehicles rental if no free access for service or repair would be provided.
- Manufacturer is not responsible and will not compensate any expences associated with construction work and specialty vehicles rental if no free access for service or repair would be provided.
- Warranty period - 36 months from date of luminaire delivery.
- Warranty does not apply to color change of painted surfaces and plastic parts during luminaire operation.
- Warranty period of emergency power supply units (supplied with rechargeable battery) and illumination control system components (supplied without luminaries) is 12 (twelve) months from date of delivery.
- Regarding lamp luminaries warranty does not apply to lamps or other light sources (not included), and to fluorescent lamps starters.
- Luminous flux level will be at least 70% of nominal during warranty period, CCT value and allowable CCT range - according to GOST R 54350.
- Warranty will cover whole mentioned period, given that assembly, installation and operation of luminaries are done by specialized technical personnel and according to luminaire's manual.
- The service life of the luminaries under normal climatic conditions subject to installation and usage instructions have been followed is:
8 years – for luminaires with body and/or optical parts (diffuser) made of polymeric materials.
10 ears - all other luminaries.
- The manufacturer reserves the right to make modifications to the product that improve its end-user performance. Moreover, the manufacturer is not liable for typographical and other errors that may have occurred in printing.

STORAGE AND TRANSPORTATION

- The luminaries should be stored in closed, dry and ventilated places with temperature from -25 to +50°C and relative humidity not more than 80%. Keep away from humidity.
- Transportation in manufacturer's package could be done by any mode of transport as long as protection from mechanical damage and precipitation is provided.

ACCEPTANCE CERTIFICATE

The product conforms to TOR 3461-001-44919750-12 and has been found fit for use. The luminaire is certified.

Manufacture date _____

Inspected by _____

Packaged by _____

Manufacturer address: Magistralnaya st., 11-a, Ryazan, 390010, Russia

Date of sale _____

Store stamp

Hotline number

0049 89 1892 9700

V5_4218