

Поверхностный насос **BELAMOS**



XP 05
XP 05L



Содержание

| | |
|---|---|
| 1. Указания по технике безопасности..... | 2 |
| 2. Общие сведения..... | 3 |
| 3. Устройство насоса | 3 |
| 4. Технические данные..... | 4 |
| 5. Установка и монтаж..... | 4 |
| 6. Ввод в эксплуатацию и снятие с эксплуатации..... | 5 |
| 7. Техническое обслуживание | 5 |
| 8. Гарантийные обязательства..... | 5 |
| 9. Ремонт и техническое обслуживание..... | 7 |
| 10. Дата производства:..... | 7 |
| 11. Дата продажи:..... | 7 |



Перед началом эксплуатации внимательно ознакомьтесь с настоящим руководством!

1. Указания по технике безопасности

Настоящее руководство по эксплуатации содержит принципиальные указания, которые должны выполняться при монтаже, эксплуатации и техническом обслуживании насоса. Поэтому, перед монтажом и вводом его в эксплуатацию, они должны быть обязательно изучены обслуживающим персоналом или владельцем оборудования.

Необходимо соблюдать не только общие требования по технике безопасности, приведенные в данном разделе, но и специальные указания, приводимые в других разделах руководства, а также существующие национальные предписания.

Персонал, осуществляющий монтаж, эксплуатацию, техническое обслуживание и контрольные осмотры оборудования, должен иметь соответствующую выполняемой работе квалификацию. Круг вопросов, за которые несёт ответственность персонал и которые он должен контролировать, а также область его компетенции должны точно определяться владельцем. Владелец обязан проконтролировать, чтобы вся информация, содержащаяся в руководстве по эксплуатации, была полностью усвоена обслуживающим персоналом.

Несоблюдение нижеуказанных требований по технике безопасности может повлечь за собой опасные последствия для здоровья и жизни человека, создать опасность для окружающей среды и оборудования, а также сделать недействительными любые требования по возмещению причинённого ущерба:

- Не допускаются к эксплуатации насоса лица не изучившие данное руководство и лица до 16 лет.
- Обязательно включение в цепь электропитания насоса автомата-предохранителя с током утечки на 30 мА(УЗО). Линия электророзетки должна быть рассчитана на ток 16 А.
- Напряжение сети должно соответствовать указанному на насосе напряжению электропитания.
- Запрещается поднимать, переносить или тянуть насос за электрокабель.
- Для наращивания электрокабеля допускается использование кабеля с двойной изоляцией и соответствующего сечения.
- Все электрические соединения должны быть надёжно защищены от попадания влаги и находиться вне зоны возможного затопления.

9. Ремонт и техническое обслуживание

ЗАО “Беламос” 125445 г. Москва, Ленинградское ш., 126

тел.: +7(495) 648-68-10, 457-41-41

- АО “Беламос” 125445 г. Москва, Ленинградское ш., 126
- тел.: +7(495) 648-68-10, 457-41-41
- Амурская обл., г. Зея, ул. Градостроителей, 12, тел. (41658) 2-40-79
- Волгоградская обл., п. Елань, ул. Вокзальная, 81, тел. (84452) 5-74-37
- г. Барнаул, ул. Власихинская, 49а/1б, тел. (3852) 31-99-12
- г. Владивосток, ул. Иргышская, д.23, тел.(4232)36-73-71, 36-78-41
- г. Волгоград, ул. Джаныбековская, 2а, тел. (8422) 48-40-48
- г. Вологда, ул. Добролюбова, 53 к. 2, тел. (8172) 54-70-33
- г. Иваново, ул. Калашникова, д.16, (4932) 345-415
- г. Ижевск, ул. Пушкинская, 17, тел. (3412) 52-88-54, 52-83-33
- г. Кострома, ул. Станкостроительная, 5б, тел. (4942) 22-05-12
- г. Краснодар, ул. Коммунаров, 268, тел. (861) 290-15-48
- г. Краснодар, ст. Новотитаровская, ул. Луначарского, 287/2, тел. (861) 624-34-56
- г. Курск, ул. Ленина, 12 к. 309, тел. (4712) 51-20-10, 51-02-01
- г. Липецк, ул. 8 марта, 13, тел. (4742) 35-32-15, 74-06-96
- г. Набережные Челны, РТ, пр. Чулман, д.43/23-19, тел (8552) 44-41-42
- г. Н.Новгород, ул. Алексеевская, 24/27, тел. (831) 428-77-07, 428-89-72
- г. Н.Новгород, ул. Кожевниковой, 4, тел. (831) 430-31-79
- г. Новосибирск, ул. Красноярская, 36, тел. (383) 221-64-04
- г. Омск, ул. Маяковского, д.44, тел(3812)53-19-70
- г. Пермь, ул. Орджоникидзе, 3, тел. (342) 210-36-96
- г. Ростов-на-Дону, ул. Нансена, 152, тел. (863) 268-70-20, 268-70-22
- г. С-Петербург, ул. Есенина, 19, тел. (812) 490-67-70, 490-67-71
- г. Самара, Зубчаниновское ш., 130, тел. (846) 997-77-77, 276-40-77
- Ставропольский край, с. Верхнерусское, заезд Тупиковый, 4, тел. (8652) 95-38-29
- г. Уфа, ул. Кинельская, 2, тел.: (347) 281-65-13

Поставщик: ЗАО “БЕЛАМОС”, 125445 г. Москва, Ленинградское ш.,126

Тел.: (495) 648-68-10, 457-41-41, www.sadovody.ru, e-mail: sales@belamos.ru

10. Дата производства:

11. Дата продажи:

Штамп магазина и подпись продавца:

- Поставщик не несёт ответственности за возможный ущерб, возникший вследствие выхода насоса из строя.

Гарантийные обязательства не распространяются на следующие случаи:

- несоблюдение потребителем условий эксплуатации изделия, изложенных в руководстве пользователя, или использование изделия не по назначению;
- наличие механических повреждений на корпусе изделия (сколы, трещины, ржавчина на металлических частях и т.п.) или сетевого шнура, а также повреждений, возникших в результате воздействия агрессивных сред, высоких температур;
- наличие сильного внешнего или внутреннего загрязнения изделия, а также попадания вовнутрь инородных предметов через отверстия;
- попытка самостоятельного вскрытия изделия для проведения ремонта или смазки вне сервисного центра, на что указывают сорванные шлицы крепежных винтов корпусных деталей, неправильная сборка изделия или наличие в нем неоригинальных деталей;
- неисправности, возникшие вследствие перегрузки изделия, повлекшие к выходу из строя ротора и статора электродвигателя или деталей других узлов;
- несоответствие параметров электрической сети номинальному напряжению;
- неисправности, возникшие вследствие нормального износа изделия в процессе эксплуатации.
- Претензии по гарантии не рассматриваются без корректно заполненного паспорта изделия, штампа магазина, даты продажи.
- Поставщик сохраняет за собой право изменения конструкции в целях совершенствования.
- В случае обнаружения неисправности в период гарантийного срока, необходимо обратиться в гарантийную мастерскую Поставщика для ремонта насоса.
- Срок службы насоса – 7 лет. По истечении срока службы насоса эксплуатация его допустима только после проверки в специализированной мастерской сопротивления изоляции между контактами вилки шнура электропитания и металлическим корпусом электродвигателя, которое должно быть не менее 7 Мом. Если сопротивление изоляции меньше указанной величины, насос подлежит утилизации. Детали насосной части имеют защитную смазку, и в первый момент включения могут появиться следы масла. Смазка безвредна для человека.
- Компания ЗАО “Беламос” не несет ответственности за возможные расходы, связанные с монтажом и демонтажем гарантийного оборудования, а так же за ущерб, нанесенный другому оборудованию, находящемуся у покупателя, в результате неисправностей (или дефектов) насоса.
- Диагностика оборудования, проводимая в случае необоснованности претензий к работоспособности техники и отсутствия конструктивных неисправностей, является платной услугой и оплачивается клиентом.

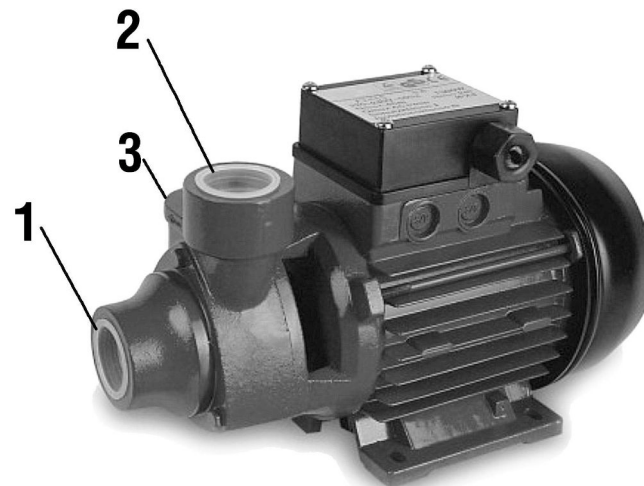
- Соответствие электрического подключения насоса правилам безопасности должен проверить квалифицированный специалист.
- Отключать насос от электросети при проведении ремонта и технического обслуживания.
- По окончании работ должны быть снова установлены или включены все демонтированные защитные и предохранительные устройства.
- В случае выхода насоса из строя в период гарантийного срока любые работы допускается проводить только в гарантийной мастерской фирмы-продавца.
- При ремонте допускается использование только оригинальных запасных частей. Применение узлов и деталей других производителей может вызвать отказ изготовителя нести ответственность за возникшие в результате этого последствия.
- Предельно допустимые значения параметров, указанных в технических характеристиках, ни в коем случае не должны превышать.
- Запрещается перекачивание взрывоопасных и легко воспламеняющихся жидкостей, воды с большим содержанием песка, извести или содержащей агрессивные химические вещества (уличные стоки, стоки от автомоек и т.п.).
- Перед повторным вводом в эксплуатацию необходимо выполнить указания, приведенные в разделе «Первоначальный ввод в эксплуатацию».
- Не допускается работа насоса «всухую» (без воды).

2. Общие сведения

Поверхностный насос БЕЛАМОС предназначен для подачи под давлением чистой воды в дом, орошения сада и огорода. Вода не должна содержать абразивных или волокнистых, а также химических составных частей, которые могли бы повредить материал деталей насоса.

Технические характеристики обеспечиваются при использовании шлангов/труб не менее Ø 1" (25мм).

3. Устройство насоса



- 1 – подсоединение со стороны всасывания (входное отверстие)
- 2 – подсоединение со стороны нагнетания (выходное отверстие)
- 3 – заглушка для заправки водой

Комплектность:

- 1. Электронасос – 1 шт.
- 2. Руководство по эксплуатации - технический паспорт – 1 шт.
- 3. Коробка упаковочная картонная – 1 шт.

4. Технические данные

| Модель | XP 05L | XP 05 |
|--|--------|--------|
| Напряжение питания, В | 220±5% | 220±5% |
| Мощность, Вт | 320 | 370 |
| Высота подъема воды макс, м | 32 | 35 |
| Макс. подача, л/час | 1600 | 2100 |
| Макс. температура воды, °С | 35 | 35 |
| Макс. глубина всасывания, м | 8 | 8 |
| Диаметр входного и выходного трубопроводов, дюйм | 1" | 1" |

5. Установка и монтаж

Установка и эксплуатация насоса БЕЛАМОС производится в горизонтальном положении в сухих, морозобезопасных и хорошо проветриваемых помещениях.



Эксплуатация во взрывоопасных помещениях не разрешается.

На ножках насоса имеются отверстия для его крепления. Для обеспечения свободного доступа к насосной установке необходимо предусмотреть достаточное количество места при её монтаже.

Соединительные фитинги всасывающего и напорного трубопроводов должны присоединяться к насосу без напряжения так как возможно образование трещин в присоединительных отверстиях и соответственно образование подтеканий воды или подсоса воздуха.

Длинные участки трубопровода должны крепиться на входе и на выходе насоса с целью исключения давления их веса на насос.

Во избежании “завоздушивания” системы, подводящий трубопровод необходимо прокладывать по восходящей к насосу или горизонтально и не допускать, чтобы он находился выше уровня насоса. По возможности, он должен быть как можно короче и иметь наименьшее количество отводов, угловых муфт и т. п.

Резьбовые соединения следует уплотнять с помощью соответствующего герметизирующего материала (фум-лента или пенка).

Для исключения работы насоса «всухую» рекомендуется устанавливать во всасывающей магистрали обратный клапан.

6. Ввод в эксплуатацию и снятие с эксплуатации

Для выполнения этих работ предполагается, что уже выполнен монтаж насоса на месте его установки, а также к насосу подключены всасывающая и напорная магистрали.



Перед первым запуском в эксплуатацию или если из установки была слита вода, необходимо заполнить установку водой и выпустить из насосной части воздух. Ни в коем случае не включайте насос на длительное время без наличия в нём воды!

Ввод в эксплуатацию:

- Открыть выход напорной магистрали.
- Вывернуть заглушку в верхней части корпуса насоса и через это отверстие заполнить водой насосную часть. Воздух удаляется по мере заполнения системы водой.
- Ввернуть заглушку на место и затянуть.
- Вставить вилку электрокабеля станции в розетку с напряжением сети.
- После включения насоса оставить его работать до установления равномерной подачи воды (без воздуха).



После ввода насоса в эксплуатацию необходимо проверить его и трубные соединения на герметичность (отсутствие подтекания и подсоса воздуха).

Снятие с эксплуатации:

- Отключить насос от электропитания.
- Отсоединить всасывающий и напорный трубопроводы.
- Слить полностью воду из насосной части.
- Несколько раз включить электропитание насоса на 3-4 секунды, просушить и хранить в сухом месте.



Перед началом эксплуатации насоса после его хранения необходимо, используя шлицевую отвёртку, поворотом вала двигателя со стороны вентилятора убедиться в свободном вращении рабочего колеса насоса. При отсутствии свободного вращения необходимо обслужить насосную часть.

7. Техническое обслуживание

При постановке насоса на длительное хранение для обеспечения надёжной его работы в дальнейшем необходимо:

- отвернуть 3 винта крепления передней крышки насоса и снять её;
- снять рабочее колесо и, используя вазелин, смазать его с обеих сторон;
- произвести сборку насосной части в обратном порядке;
- вращая вал электродвигателя с помощью шлицевой отвёртки, убедиться в свободном вращении рабочего колеса.

8. Гарантийные обязательства.

Данный насос прошел сертификацию на соответствие требованиям нормативных документов.

- Поставщик гарантирует нормальную работу оборудования в течение 12 месяцев со дня продажи. В течение гарантийного срока Поставщик обязуется безвозмездно устранить все неисправности, произошедшие по вине производителя или связанные с дефектом материалов.