

ПАСПОРТ ЭЛЕКТРОИНСТРУМЕНТА

ШЛИФМАШИНА УГЛОВАЯ
УШМ 115 мм/750 Вт



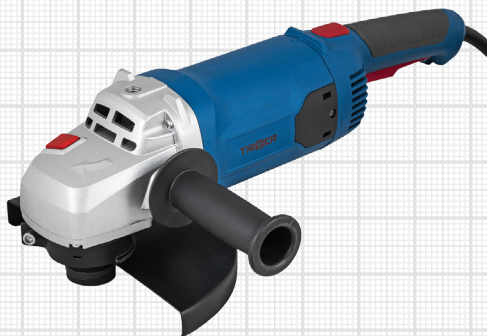
ШЛИФМАШИНА УГЛОВАЯ
УШМ 125 мм/950 Вт



ШЛИФМАШИНА УГЛОВАЯ
УШМ 150 мм/1400 Вт



ШЛИФМАШИНА УГЛОВАЯ
УШМ 230 мм/2300 Вт



Уважаемый покупатель!

Благодарим Вас за выбор углошлифовальной машины TRIGGER. Надеемся, что она будет служить Вам долго и работать качественно. Для эффективной и безопасной работы с электроинструментом обязательно пользуйтесь данной инструкцией и соблюдайте все изложенные в ней правила безопасности.

ОБЩИЕ УКАЗАНИЯ ПО ТЕХНИКЕ БЕЗОПАСНОСТИ ДЛЯ ЭЛЕКТРОИНСТРУМЕНТОВ



ВНИМАНИЕ! Прочтите все предупреждения и указания по технике безопасности.

Невыполнение указаний по безопасности может привести к тяжелым травмам, поражению электрическим током, пожару.

Сохраните эти указания и инструкции, чтобы использовать их в дальнейшем.

Понятие «электроинструмент» используется для обозначения инструментов с электрическим приводом, работающих от сети или аккумуляторных батарей.

▶ БЕЗОПАСНОСТЬ РАБОЧЕГО МЕСТА

- ▶ Рабочее место должно быть хорошо освещенным и содержаться в чистоте. Недостаточное освещение, беспорядок и наличие посторонних предметов могут стать причиной несчастного случая.
- ▶ Исключите использование электроинструмента во взрывоопасной среде, помещениях, где находятся воспламеняющиеся жидкости, газы или пыль. Поскольку при работе с инструментом возникают искры, может произойти возгорание.
- ▶ Не допускайте посторонних лиц и детей к работающему электроинструменту. Отвлечение внимания может привести к утрате контроля над инструментом и травме.

▶ ЭЛЕКТРОБЕЗОПАСНОСТЬ

- ▶ Штепсельная вилка электроинструмента должна соответствовать розетке. Не изменяйте штепсельную вилку и не используйте переходники для подключения к сети инструментов с защитным заземлением. Неизменные вилки и соответствующие им розетки уменьшают риск поражения электрическим током.
- ▶ При использовании электроинструмента не допускайте контакта участков тела с заземленными поверхностями, такими, как холодильники, трубы, кухонные плиты, радиаторы. Риск поражения электрическим током повышается, если Ваше тело заземлено.
- ▶ Исключите воздействие на электроинструмент дождя и высокой влажности. Проникновение в электроинструмент воды увеличивает риск получения электротравмы.
- ▶ Бережно обращайтесь с электрическим шнуром, не используйте его для перемещения, подвешивания инструмента или извлечения штепсельной вилки из розетки, исключите воздействие высоких температур, масла, острых кромок, движущихся частей. Поврежденный или спутанный шнур увеличивает возможность поражения электрическим током.
- ▶ Для эксплуатации инструмента под открытым небом следует применять предназначенные для этого удлинители промышленного производства. Использование специальных удлинителей при работе вне помещения уменьшает риск поражения электрическим током.
- ▶ Если невозможно избежать применения электроинструмента в условиях повышенной влажности, подключайте его к источнику питания только через

устройство защитного отключения (УЗО). Использование УЗО уменьшает риск электротравмы.

▶ ЛИЧНАЯ БЕЗОПАСНОСТЬ

- ▶ Будьте внимательны и осторожны, следите за своими действиями при работе с электроинструментом и руководствуйтесь здравым смыслом. Не используйте электроинструмент, если находитесь под воздействием лекарственных препаратов, алкоголя, наркотиков или в случае усталости. Даже кратковременное ослабление внимания при работе с электроинструментом может стать причиной тяжелой травмы.
- ▶ Применяйте средства индивидуальной защиты и обязательно используйте средства для защиты глаз. Применение в соответствующих условиях средств индивидуальной защиты – защитной маски, каски, обуви на противоскользящей подошве, средств защиты слуха, снижают риск причинения вреда здоровью.
- ▶ Не допускайте непреднамеренного запуска электроинструмента – перед подключением к сети или аккумулятору, а также подъеме и переноске инструмента убедитесь, что кнопка «пуск» находится в положении «отключено». Удержание пальца на кнопке «пуск» при переноске инструмента или подключение к сети инструмента с нажатой кнопкой «пуск» может привести к несчастному случаю.
- ▶ Перед запуском электроинструмента уберите все установочные и регулировочные ключи. Предметы, оставленные в подвижных частях инструмента, могут нанести травму.
- ▶ Занимайте и сохраняйте во время работы устойчивое и удобное положение, позволяющее надежно контролировать инструмент и сохранять равновесие.
- ▶ Перед работой надевайте подходящую одежду, которая не должна быть свободной, и снимайте украшения. Не приближайте волосы, одежду, перчатки к подвижным частям электроинструмента. Исключите возможность затягивания перчаток (рукавиц), одежды и волос в движущиеся части инструмента.
- ▶ При возможности установки на электроинструмент оборудования для отсоса и сбора пыли, обеспечьте их правильное присоединение и использование. Сбор пыли, образующейся при работе, уменьшает опасность причинения вреда здоровью.

▶ ЭКСПЛУАТАЦИЯ И УХОД ЗА ЭЛЕКТРОИНСТРУМЕНТОМ

- ▶ Не перегружайте электроинструмент, применяйте его по назначению, с учетом условий и характера работы. Наиболее эффективным и безопасным будет выполнение работы тем электроинструментом, который для нее предназначен.
- ▶ Не используйте электроинструмент с неисправным выключателем. Инструмент, которым невозможно управлять при помощи выключателя (включать и выключать по необходимости), представляет опасность и подлежит обязательному ремонту.
- ▶ Перед выполнением любых действий по регулировке, замене оснастки, при завершении работы и помещении на хранение отключайте штепсельную вилку от источника питания. Эти действия позволяют сократить риск случайного запуска электроинструмента.
- ▶ Храните электроинструмент в недоступном для детей месте, не допускайте его использования лицами, не имеющими опыта обращения с инструментом и не ознакомившимися с настоящей инструкцией. В руках неопытных пользователей и случайных лиц электроинструменты представляют опасность.

- ▶ **Обеспечивайте своевременное техническое обслуживание электроинструмента.** Проверяйте правильное соединение и закрепление движущихся частей, целостность деталей, наличие иных поломок и несоответствий, которые могут повлиять на работу электроинструмента. При обнаружении неисправностей инструмент должен быть отремонтирован перед использованием. Ненадлежащее техническое обслуживание является частой причиной несчастных случаев.
- ▶ **Храните оснастку заточенной и чистой.** Насадки с острыми режущими кромками при правильном обслуживании легче управляются и реже заклинивают.
- ▶ **Используйте электроинструмент, приспособления к нему, оснастку и пр. в соответствии с настоящей инструкцией, с учетом условий и характера выполняемой работы.** Применение электроинструмента для операций, на которые он не рассчитан, может создать опасную ситуацию.

▶ ОБСЛУЖИВАНИЕ

Ремонт и техническое обслуживание Вашего электроинструмента должен осуществлять квалифицированный персонал с использованием только оригинальных запасных частей, это обеспечит безопасность электроинструмента.

УКАЗАНИЯ ПО ТЕХНИКЕ БЕЗОПАСНОСТИ ПРИ ИСПОЛЬЗОВАНИИ УГЛОШЛИФОВАЛЬНЫХ МАШИН (УШМ)

- ▶ УШМ используется для резки отрезными дисками, а также зачистки и шлифования с помощью проволочных щеток, абразивных дисков, наждачной бумаги. Ознакомьтесь со всеми предупреждениями по безопасности, инструкциями, иллюстрациями и техническими характеристиками, предоставленными с инструментом. Невыполнение всех приведенных указаний может привести к поражению электрическим током, пожару, тяжелому телесному повреждению.
- ▶ Для выполнения полировальных работ данная углошлифовальная машина не предназначена. Выполнение не предусмотренных для Вашего электроинструмента работ может привести к его поломке и получению травмы.
- ▶ **Исключите применение оснастки, не предусмотренной изготовителем для Вашего инструмента и не рекомендованной им.** Возможность установить насадку на УШМ не является гарантией ее безопасного использования, ненадлежащая оснастка может выйти из-под контроля и привести к обратному удару и травмам.
- ▶ **Запрещается использование оснастки, имеющей максимально допустимую частоту вращения менее указанной на корпусе Вашей УШМ.** В результате вращения со скоростью, превышающей допустимую, оснастка может разрушиться и нанести тяжелые травмы разлетающимися осколками.
- ▶ **Наружный диаметр и толщина оснастки должны соответствовать функциональным возможностям инструмента.** Несоответствующая оснастка не может использоваться безопасно и приводит к утрате контроля над инструментом, обратному удару и травмам.
- ▶ **Используемая оснастка и принадлежности должны плотно, без зазоров крепиться на шпинделе УШМ.** Насадка с посадочным отверстием, не точно соответствующем размеру шпинделя, будет несбалансированной, вибрировать при вращении, что не позволит надежно контролировать работающий инструмент.
- ▶ **Применение поврежденной оснастки запрещено!** Перед использованием убедитесь, что отрезные и шлифовальные диски не имеют сколов и трещин, на шлифовальных тарелках отсутствуют трещины и разрывы, проволока

в проволочных щетках закреплена и не надломлена. Не используйте сильно изношенную оснастку. После падения инструмента или оснастки проведите ее осмотр на предмет наличия повреждений или установите новую оснастку. После установки насадки убедитесь, что присутствующие лица находятся на безопасном расстоянии и запустите УШМ на 1 минуту с максимальным количеством оборотов. В большинстве случаев разрыв поврежденной оснастки происходит за это время, что позволяет снизить риск травмирования при разрушении насадки во время работы.

- ▶ **При работе с УШМ следует обязательно применять средства индивидуальной защиты. В зависимости от характера выполняемой работы используйте защитный лицевой щиток или защитные очки.** Также, по необходимости, применяйте респиратор, средства защиты слуха, перчатки, специальный защитный фартук, чтобы защитить органы зрения от разлетающихся частиц, предотвратить вдыхание пыли, потерю слуха в результате длительного воздействия шума и травмирование осколками оснастки или обрабатываемого материала.
- ▶ **Обеспечьте соблюдение всеми посторонними лицами безопасного расстояния от рабочей зоны, любые находящиеся в рабочей зоне лица должны использовать средства индивидуальной защиты.** Осколки оснастки и частицы обрабатываемых деталей могут разлетаться в стороны и стать причиной травмы.
- ▶ **Выполняя работы, при которых УШМ может повредить скрытую электропроводку или сетевой шнур, держите инструмент за изолированные поверхности и рукоятки.** Контакт с находящимися под напряжением проводкой и металлическими частями инструмента может привести к поражению электрическим током.
- ▶ **Не допускайте приближения шнура инструмента к вращающейся оснастке** – он может быть разрезан или затянута движущимися частями УШМ, а кисти рук могут быть притянуты в зону вращения оснастки и травмированы.
- ▶ **Не выпускайте УШМ из рук до ее полной остановки.** Вращающаяся оснастка может зацепиться за поверхность или какой-либо предмет, что может стать причиной утраты контроля над инструментом и привести к травме.
- ▶ **Не включайте инструмент при перемещении.** Случайный контакт с вращающейся оснасткой частей тела, одежды и любых предметов может вызвать тяжелую травму.
- ▶ **Регулярно проводите очистку вентиляционных отверстий инструмента.** Токопроводящая пыль, образующаяся в результате обработки металлов, затягивается вентилятором электродвигателя и, накапливаясь внутри инструмента, может привести к поражению электрическим током и нанести ущерб защитной изоляции.
- ▶ **Не используйте УШМ рядом с воспламеняемыми материалами.** В результате попадания искр, образующихся при работе инструмента, такие материалы могут воспламениться.
- ▶ **Запрещено использование с УШМ оснастки, требующей применения охлаждающих жидкостей.** Применение воды или охлаждающих жидкостей может привести к поражению электрическим током.

▶ **ОБРАТНЫЙ УДАР И СООТВЕТСТВУЮЩИЕ ПРЕДУПРЕЖДЕНИЯ**

Обратный удар - это внезапно возникающая реакция машины на заедание или заклинивание оснастки, при которых резкое торможение вызывает значительную силу отдачи, действующую на инструмент в направлении, противоположном ее движению, и приложенную в точке заклинивания. Оператор УШМ должен принимать

во внимание, что в результате обратного удара оснастка может отскочить в его сторону или противоположную, в зависимости от направления ее движения, и может произойти разрыв шлифовального диска.

Обратный удар является результатом неправильного обращения с УШМ, ненадлежащего порядка или условий работы и его можно избежать, принимая приведенные ниже меры предосторожности:

- ▶ **Во время работы занимайте устойчивое положение, надежно удерживайте инструмент и обязательно используйте дополнительную рукоятку, так как оператор должен быть готов в любой момент погасить отдачу, возникающую при обратном ударе или воздействии реактивного момента при пуске.** При соблюдении мер предосторожности оператор может контролировать как реактивный момент, так и воздействие обратного удара.
- ▶ **Не приближайте руки к вращающейся оснастке.** Прикосновение к движущимся частям, как случайное, так и в результате рывка инструмента при обратном ударе может травмировать конечность.
- ▶ **Соблюдайте безопасное расстояние от участка, куда будет перемещаться УШМ в случае обратного удара** – это направление, обратное направлению вращения оснастки в месте ее заклинивания.
- ▶ **Принимайте дополнительные меры предосторожности при обработке углов, острых кромок и т.п., чтобы избежать вибрации, заклинивания и последующего обратного удара,** следствием которых является потеря управления инструментом.
- ▶ **Не устанавливайте на УШМ пыльные цепи для резки древесины или пыльные диски.** Такая оснастка может вызывать частые обратные удары и приводить к потере управления инструментом.

▶ **ДОПОЛНИТЕЛЬНЫЕ МЕРЫ БЕЗОПАСНОСТИ ДЛЯ ШЛИФОВАЛЬНЫХ И ОТРЕЗНЫХ РАБОТ**

- ▶ **Используйте только рекомендованную для Вашего инструмента абразивную оснастку и предназначенные для нее защитные кожухи.** Иная оснастка и приспособления не обеспечивают достаточной защиты и применение их опасно.
- ▶ **Защитный кожух необходимо надежно установить на инструмент максимально безопасным образом - так, чтобы к оператору была обращена возможно меньшая часть не закрытой кожухом абразивной оснастки.** Безопасная установка кожуха обеспечивает защиту от осколков, искр и случайного контакта с оснасткой.
- ▶ **Применение абразивной оснастки допустимо только для рекомендуемых работ.** Запрещается шлифование боковой поверхностью отрезного диска. Отрезные диски предназначены для резки материала кромкой и иное применение может привести к разрушению оснастки и травме.
- ▶ **Используйте только неповрежденные зажимные фланцы, по размеру и форме соответствующие закрепляемой на УШМ оснастке,** являясь опорой для диска они уменьшают риск его разрушения.
- ▶ **Не применяйте изношенную оснастку, предназначенную для УШМ, рассчитанных на больший диаметр диска.** Такие диски рассчитаны на более низкую скорость вращения, чем оснастка меньшего диаметра и поэтому могут разрушиться при использовании с инструментом, который для них не предназначен.
- ▶ **Не допускайте блокирования отрезного диска, не прикладывайте чрезмерное**

усилие при его подаче и не выполняйте недопустимо глубокие резы. Чрезмерная нагрузка на оснастку увеличивает вероятность ее скручивания или заклинивания в обрабатываемом материале, следствием чего является обратный удар или разрыв диска.

- ▶ **Не располагайтесь непосредственно перед или за вращающейся оснасткой.** При обратном ударе эти зоны наиболее опасны, поскольку инструмент и вращающийся диск будут отброшены в направлении, противоположном его движению.
- ▶ **При заклинивании оснастки или прекращении работы по какой-либо иной причине, выключайте инструмент и удерживайте его неподвижно до полной остановки диска. Не пытайтесь извлекать вращающийся диск из разреза, это может вызвать обратный удар.** После полной остановки оснастки установите и устраните причину заклинивания.
- ▶ **Не включайте инструмент, если оснастка находится в распиле заготовки, извлеките ее, дождитесь, когда диск достигнет полной скорости вращения, и только после этого помещайте его в распил.** Запуск УШМ с оснасткой, находящейся в заготовке, может привести к заклиниванию, выбросу диска из распила и обратному удару.
- ▶ **Плиты и любые другие длинномерные заготовки должны быть обеспечены надежной опорой, чтобы риск заклинивания диска или обратного удара был минимальным.** Большие объекты могут прогнуться под действием своего веса, поэтому под них необходимо устанавливать опоры по обе стороны от линии реза и по краям заготовки.
- ▶ **Проявляйте особую осторожность при выполнении резов в стенах, работе в нишах и иных зонах, где затруднен визуальный контроль.** Контакт оснастки с электропроводкой, трубами газопровода и водопровода может повлечь обратный удар, а также вызвать пожар, взрыв, поражение электротоком, нанести материальный ущерб.

▶ **ДОПОЛНИТЕЛЬНЫЕ МЕРЫ БЕЗОПАСНОСТИ ДЛЯ ШЛИФОВАЛЬНЫХ РАБОТ НАЖДАЧНОЙ БУМАГОЙ**

Не используйте наждачную бумагу, превышающую по размеру шлифовальный тарельчатый диск, при ее выборе следуйте рекомендациям производителя. Наждачная бумага, выступающая за тарельчатый диск, может разорваться, стать причиной травмы, привести к заклиниванию и обратному удару.

▶ **ДОПОЛНИТЕЛЬНЫЕ МЕРЫ БЕЗОПАСНОСТИ ДЛЯ ЗАЧИСТНЫХ РАБОТ**

- ▶ **При использовании проволочных щеток учитывайте, что проволока выпадает из них даже при правильной эксплуатации. Не следует прилагать к проволочной щетке чрезмерные усилия.** Разлетающиеся куски проволоки легко проникают через тонкую одежду и кожу.
- ▶ **Если для зачистных работ рекомендовано использование защитного кожуха, не допускайте его соприкосновения с проволокой дисковой или чашечной щетки.** Дисковые и чашечные щетки могут увеличиваться в диаметре под воздействием прижатия к обрабатываемой поверхности и центробежных сил.

НАЗНАЧЕНИЕ ИНСТРУМЕНТА И ЕГО ТЕХНИЧЕСКИЕ ХАРАКТЕРИСТИКИ

Углошлифовальная машина (УШМ) используется для сухого шлифования, зачистки, резания и может быть оснащена отрезными и абразивными дисками, наждачной бумагой, проволочными щетками. Не следует применять УШМ для полирования.

Технические характеристики	Модель углошлифовальной машины			
	115 мм/750 Вт	125мм/950 Вт	150 мм/1400 Вт	230 мм/2300 Вт
Мощность, Вт	750	950	1400	2300
Диаметр диска, мм	115	125	150	230
Частота вращения на холостом ходу, об/мин	11000	10000	8500	6000
Блокировка шпинделя	+	+	+	+
Количество положений боковой рукоятки	2	3	3	3
Функция плавного пуска	-	-	-	+
Материал редуктора	алюминиевый сплав	алюминиевый сплав	алюминиевый сплав	алюминиевый сплав
Материал щеткодержателя	латунь	латунь	латунь	латунь
Тип пружин щеткодержателя	плоские спиральные	плоские спиральные	плоские спиральные	плоские спиральные
Класс нагревостойкости электроизоляции	200	200	200	200
Лючки для замены щеток без разбора УШМ	-	-	+	+
Материал корпуса	нейлон	нейлон	нейлон	нейлон
Длина шнура, м	3 резиновый, морозостойкий	3 резиновый, морозостойкий	3 резиновый, морозостойкий	4 резиновый, морозостойкий
Вес инструмента, кг	2,2	2,4	2,9	6,8

В качестве оснастки с УШМ TRIGGER 115 мм/750 Вт, 125 мм/950 Вт, 150 мм/1400 Вт, 230 мм/2300 Вт рекомендуется к использованию оригинальная продукция TRIGGER с посадочным отверстием 22,2мм.

Инструмент подключается к источнику питания с напряжением 220 В и частотой 50 Гц. Согласно европейским стандартам он имеет двойную изоляцию, поэтому может использоваться розетка без провода заземления.

Мы постоянно работаем над совершенствованием качества, в технические характеристики инструмента без предварительного уведомления могут быть внесены изменения, повышающие эффективность и безопасность работы.

Уровень шума и вибрации углошлифовальных машин TRIGGER 115 мм/750 Вт,

УШМ 115 мм/750 Вт - 125 мм/950 Вт - 150 мм/1400 Вт - 230 мм/2300 Вт

125 мм/950 Вт, 150 мм/1400 Вт, 230 мм/2300 Вт, при использовании по назначению и с предусмотренной производителем оснасткой, определен согласно международному стандарту IEC 60745 и соответствует норме. В случае, если при выполнении отдельных операций уровень шума достигнет 85 дБА, оператор должен воспользоваться соответствующими средствами защиты органов слуха.

Инструмент изготовлен под контролем Adler-Mech GmbH, Lyonerstrasse 26, 60528 Frankfurt, Deutschland. Поставщик/импортер ООО «Меткон», Россия, 198095, Санкт-Петербург, а/я 54.



Сертификат о соответствии № ТС RU С-СН.АГ73.А.01219 от 04.10.2016 г.

КОМПЛЕКТ ПОСТАВКИ

Углошлифовальная машина

(115 мм/750 Вт, 125 мм/950 Вт, 150 мм/1400 Вт, 230 мм/2300 Вт) – 1 шт.

Защитный кожух – 1 шт.

Дополнительная рукоятка – 1 шт.

Ключ специальный – 1 шт.

Ключ шестигранный – 1 шт. (для модели 230 мм/2300 Вт)

Запасные щетки – 1 пара

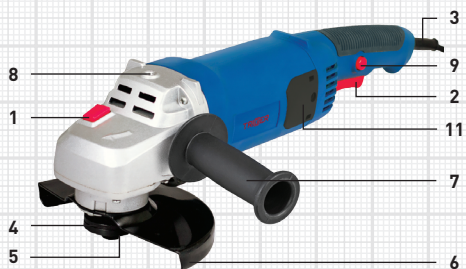
Руководство по эксплуатации – 1 экз.



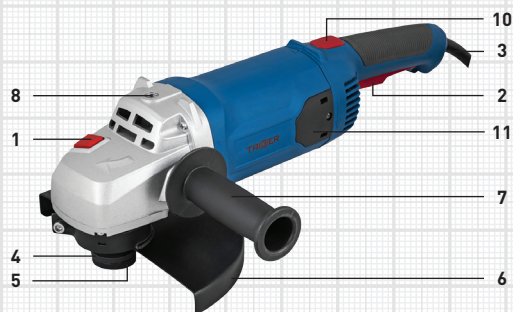
УШМ 115 мм/750 Вт



УШМ 125 мм/950 Вт



УШМ 150 мм/1400 Вт



УШМ 230 мм/2300 Вт

КОНСТРУКЦИЯ УГЛОШЛИФОВАЛЬНОЙ МАШИНЫ УШМ

- | | |
|--------------------------------|---|
| 1 - Кнопка блокировки шпинделя | 6 - Защитный кожух |
| 2 - Кнопка «пуск» | 7 - Боковая рукоятка |
| 3 - Шнур | 8 - Разъем для установки боковой рукоятки |
| 4 - Фланец | 9 - Фиксатор кнопки «пуск» |
| 5 - Зажимная гайка | 10 - Кнопка регулировки положения основной рукоятки |
| | 11 - Лючки для замены щеток без разбора инструмента |

ПОДГОТОВКА К РАБОТЕ И ЭКСПЛУАТАЦИЯ

Перед снятием и установкой оснастки, защитного кожуха или любыми другими манипуляциями с инструментом обязательно отключайте шнур питания от сети.

► УСТАНОВКА КОЖУХА

Для установки защитного кожуха:

- ▶ Ослабьте фиксирующий винт.
- ▶ Установите кожух так, чтобы закрытая сторона была обращена к оператору.
- ▶ До упора закрутите фиксирующий винт.
- ▶ Проверьте надежность фиксации – правильно установленный кожух должен оставаться неподвижным

Регулировочный винт, ослабляемый и затягиваемый у модели 230 мм/2300 Вт шестигранным ключом, у моделей 115 мм/750 Вт, 125 мм/950 Вт, 150 мм/1400 Вт – отверткой РН, позволяет перемещать кожух на 180°. Для безопасной работы устанавливайте защитный кожух таким образом, чтобы при выполнении работ он защищал оператора от выброса искр и фрагментов обрабатываемого материала.

► УСТАНОВКА БОКОВОЙ РУКОЯТКИ

Определите удобное для работы положение боковой рукоятки и завинтите ее в разъем на корпусе инструмента. Для выполнения различных операций модель 115 мм/750 Вт предусматривает два положения боковой рукоятки, модели 125 мм/950 Вт, 150 мм/1400 Вт, 230 мм/2300 Вт – три положения.

Перед началом работы проверяйте надежность фиксации боковой рукоятки, чтобы избежать потери контроля за инструментом.

► ОСНАСТКА

Перед любыми манипуляциями с оснасткой отключите шнур питания инструмента от сети, чтобы избежать непреднамеренного запуска и травмы.

Для установки отрезных, абразивных дисков:

- ▶ Нажмите кнопку блокировки шпинделя.
- ▶ Вращайте зажимную гайку по часовой стрелке до ее блокировки.
- ▶ Отвинтите зажимную гайку с помощью специального ключа и снимите ее.
- ▶ Наденьте диск поверх установленного на шпиндель фланца.
- ▶ Установите зажимную гайку и завинтите ее.
- ▶ Поворачивая диск зафиксируйте его на шпинделе.
- ▶ Доверните зажимную гайку до упора с помощью специального ключа.
- ▶ Отключите кнопку блокировки шпинделя.

Проволочные щетки и иные насадки, посадочное отверстие которых оснащено резьбой, навинчиваются непосредственно на шпиндель и закрепляются зажимной гайкой.

При выборе и установке оснастки необходимо учитывать, что посадочное отверстие должно соответствовать фланцу, использование переходников и

адаптеров запрещено.

Перед нажатием кнопки «пуск» поверните установленную оснастку рукой, чтобы проверить надежность ее фиксации и свободный ход.

Обратите внимание – задействовать кнопку блокировки шпинделя можно только после выключения инструмента и полной остановки вала. Блокировка вращающегося вала приведет к повреждению инструмента и может стать причиной травмы.

► ОСНОВНАЯ РУКОЯТКА

Угол поворота основной рукоятки УШМ модели 230 мм/2300 Вт, а значит и положение кнопки «пуск», можно изменить, переместив ее на 90° влево или вправо относительно неподвижной части корпуса.

- Нажмите кнопку регулировки положения основной рукоятки.
- Удерживая ее, поверните основную рукоятку влево или вправо до упора.
- Освободите кнопку регулировки положения основной рукоятки.

► ВКЛЮЧЕНИЕ

Для запуска УШМ моделей 115 мм/750 Вт, 125 мм/950 Вт переместите кнопку «пуск» в положение «включено» и зафиксируйте ее нажатием. Для выключения инструмента снимите фиксацию кнопки «пуск», повторным нажатием и переместите ее в положение «выключено».

Запуск УШМ моделей 150 мм/1400 Вт, 230 мм/2300 Вт осуществляется нажатием и удержанием кнопки «пуск». Обратите внимание – запуск инструмента при нажатой кнопке блокировки шпинделя вызовет его поломку и может стать причиной травмы.

Включение режима продолжительной работы:

- для модели 150 мм/1400 Вт - после запуска инструмента нажмите на фиксатор кнопки «пуск»,
- для модели 230 мм/2300 Вт - после нажатия на кнопку «пуск», передвиньте ее в направлении редуктора до упора.

Чтобы отключить режим продолжительной работы нажмите кнопку «пуск» до упора и освободите ее. Подключение/отключение шнура питания к/от сети допускается только после выключения инструмента кнопкой «пуск».

Модель 230 мм/2300 Вт оснащена функцией плавного пуска, которая обеспечивает удобную, точную и безопасную работу. При плавном пуске оснастка набирает скорость постепенно, позволяя избежать резкого рывка тяжелого инструмента при запуске.

► РЕКОМЕНДАЦИИ ПО РАБОТЕ С ИНСТРУМЕНТОМ

Перед снятием и установкой оснастки, защитного кожуха или иными манипуляциями с инструментом обязательно отключите шнур питания от сети.

Перед работой проверяйте надежность фиксации диска – запуск инструмента с незакрепленной оснасткой может привести к тяжелой травме. Не направляйте работающий инструмент на лиц, находящихся в месте проведения работ, чтобы избежать их травмирования при случайном отсоединении оснастки.

Приступая к работе надежно удерживайте инструмент за основную и дополнительную рукоятки и подводите оснастку к обрабатываемой поверхности только после запуска УШМ, чтобы избежать рывка, заклинивания, обратного удара и возможной травмы. Продвигайте инструмент против направления вращения оснастки,

чтобы избежать неконтролируемого выхода из распила. Если произошло заклинивание диска, немедленно отключите инструмент, не пытайтесь освободить оснастку при включенном моторе.

Не прилагайте к инструменту излишних усилий - для эффективной работы УШМ достаточно давления, создаваемого весом самого инструмента. Не пытайтесь ускорить остановку оснастки боковым прижатием. Дополнительное давление может повредить инструмент, вызвать разрыв оснастки и привести к травме.

Закрепляйте заготовки в тисках или иным способом для эффективной и безопасной работы, это более надежно, чем удерживание в руке.

Для охлаждения инструмента после работы с большой нагрузкой запустите его на холостом ходу на несколько минут. В результате использования инструмента оснастка и прилегающие к ней детали могут сильно нагреваться - не прикасайтесь к ним до полного остывания, чтобы избежать ожога.

При выполнении операций по шлифованию и зачистке, располагайте край оснастки под углом 15° к обрабатываемой поверхности. Если на инструмент установлен новый абразивный диск, до закругления его края в результате использования, рекомендуется перемещать оснастку по направлению к оператору, так как при движении от оператора новая оснастка может врезаться в обрабатываемую поверхность. После закругления края диска перемещать оснастку можно в обоих направлениях. Запрещается использовать отрезные диски для шлифования.

Если инструмент не эксплуатировался длительное время, хранился или будет использоваться при пониженной температуре окружающей среды, перед началом работы включите его без нагрузки для прогрева и размягчения смазки. После пребывания инструмента в холодном помещении или под открытым небом в зимнее время года, его подключение к источнику питания допускается только после полного высыхания конденсата.

При непрерывной работе инструментом каждый час делайте 15-минутные перерывы, чтобы предупредить его перегрев и поломку.

По окончании операции выключите инструмент и дождитесь полной остановки оснастки, после этого можно положить инструмент.

► ОБСЛУЖИВАНИЕ ИНСТРУМЕНТА

Очищайте инструмент от пыли после каждого применения, используйте, по возможности, отсасывающее устройство, продувайте вентиляционные щели и подключайте инструмент через устройство защитного отключения так как образующаяся в результате обработки металлов токопроводящая пыль, накапливаясь внутри инструмента, может нанести ущерб защитной изоляции.

При необходимости замены шнура, угольных щеток, ремонта и технического обслуживания инструмента обращайтесь в сервисный центр. Самостоятельная замена деталей, использование неоригинальных запчастей, деталей и расходных материалов запрещены.

► ХРАНЕНИЕ, УТИЛИЗАЦИЯ

Рекомендуется хранить и транспортировать инструмент в специальной упаковке или иным способом, обеспечивающим защиту от загрязнения, повреждений, воздействия влаги, прямых солнечных лучей, высоких температур или резкого их изменения.

Не выбрасывайте непригодный к использованию и не подлежащий восстановлению электроинструмент и принадлежности к нему в бытовой мусор, они подлежат утилизации согласно действующим правилам защиты окружающей среды.

► ГАРАНТИЙНЫЕ ОБЯЗАТЕЛЬСТВА

Для успешного использования и обслуживания инструмента при приобретении проверьте комплектность, отсутствие повреждений, ознакомьтесь с его назначением, техническими характеристиками, правилами эксплуатации, обеспечьте сохранность чека, гарантийного талона и настоящего руководства по эксплуатации.

Убедитесь в наличии на гарантийном талоне даты продажи, штампа магазина, подписи покупателя. Подпись покупателя на гарантийном талоне подтверждает ознакомление с руководством по эксплуатации инструмента, ознакомление и согласие с условиями гарантии.

Гарантийный срок эксплуатации инструмента - 12 месяцев со дня продажи.

Все претензии по качеству рассматриваются только при наличии правильно заполненного оригинального гарантийного талона, товарного (кассового) чека, счета-фактуры, подтверждающих дату продажи, и после проверки инструмента в сервисном центре.

Неисправности, возникшие по вине изготовителя инструмента, в течение гарантийного срока устраняются сервисным центром бесплатно, во всех остальных случаях может быть проведен платный ремонт. Снятые и замененные в результате ремонта детали переходят в собственность сервисного центра.

Гарантия не распространяется на инструменты:

- ▶ с неисправностями, возникшими в результате нормального износа детали или инструмента;
- ▶ с повреждениями, наступившими в результате неправильной эксплуатации, применения инструмента не по назначению, использования ненадлежащей оснастки, нарушения требований настоящего руководства, неправильного хранения и транспортировки (следы оплавления, трещины, ржавчина, загрязнение внутри корпуса, засорение вентиляционных каналов, повреждение шнура питания и т.п.);
- ▶ с механическими повреждениями (сколами, трещинами, царапинами и т.п.), наступившими в результате удара, падения, попадания инородного тела в вентиляционные отверстия, механическими и термическими повреждениями шнура питания;
- ▶ с повреждениями, вызванными агрессивными веществами, воздействием высоких температур (в том числе огня), высокой влажности, проникновением жидкостей в электродвигатель;
- ▶ с признаками перегрузки электродвигателя, а также несоответствия параметров напряжения сети номинальному, результатом чего являются одновременное сгорание обмоток якоря и статора, сгорание обмоток якоря и оплавление внутренней полости корпуса электродвигателя;
- ▶ с признаками разборки, вскрытия, ремонта и смазки инструмента в течении гарантийного срока вне сервисного центра (в том числе, если поврежден шлиц крепежа корпусных деталей), неправильного технического обслуживания изделия, применения принадлежностей и оснастки, не предусмотренных настоящим руководством, самовольного изменения конструкции инструмента;
- ▶ доставленные покупателем в сервисный центр для проверки и ремонта после истечения гарантийного срока;
- ▶ на которые покупателем в сервисный центр не предъявлены правильно

заполненный гарантийный талон, товарный (кассовый) чек, счет-фактура или гарантийный талон неправильно или не полностью заполнен, имеет исправления или не подписан покупателем;

- ▶ с измененной, либо удаленной датой изготовления на корпусе и гарантийном талоне или их несоответствии;
- ▶ с дефектами, вызванными действием непреодолимой силы (пожар, наводнение, удар молнии и др.);

Гарантийному обслуживанию не подлежат выработавшие ресурс аккумуляторные батареи, узлы и детали, являющиеся расходными элементами (угольные щетки, зубчатые ремни, резиновые уплотнения, сальники, патроны, подошвы, направляющие ролики и т.п.), сменные приспособления (защитные кожухи, дополнительные ручки, ключи и т.п.), оснастка и элементы ее крепления (пильные полотна, диски, сверла, винты и т.п.).

Срок службы электроинструмента TRIGGER составляет 3 года.

Условия гарантии не предусматривают профилактику и чистку инструмента, а также выезд мастера с целью настройки, ремонта или консультаций. Транспортные расходы не входят в объем гарантийного обслуживания.

Техническое освидетельствование инструментов проводится сервисным центром в соответствии с действующими ставками. Неисправности, выявленные сервисным центром и подпадающие под условия гарантии, устраняются бесплатно. Инструменты, на которые гарантия не распространяется, могут обслуживаться по согласованию с покупателем на платной основе.

УШМ 115 мм/750 Вт - 125 мм/950 Вт - 150 мм/1400 Вт - 230 мм/2300 Вт

По вопросам гарантийного обслуживания обращайтесь по телефонам:

САНКТ-ПЕТЕРБУРГ	тел. (812) 322 22 66
МОСКВА	тел. (495) 223 60 00
БАРНАУЛ	тел. (3852) 50 15 20
ВОЛГОГРАД	тел. (8442) 95 70 01
ВОЛЖСКИЙ	тел. (8443) 27 88 87
ЕКАТЕРИНБУРГ	тел. (343) 365 82 50
КАЗАНЬ	тел. (843) 221 41 41
КРАСНОДАР	тел. (861) 236 87 87
КРАСНОЯРСК	тел. (391) 299 78 04
МАГНИТОГОРСК	тел. (3519) 380 800
Н.НОВГОРОД	тел. (831) 257 89 77
НОВОСИБИРСК	тел. (383) 325 16 15
ОРЕНБУРГ	тел. (3532) 30 60 63
ПОДОЛЬСК	тел. (495) 223 60 00
САМАРА	тел. (846) 269 66 69
САЛАВАТ	тел. (3476) 34 67 34
СТЕРЛИТАМАК	тел. (3473) 20 12 12
ТОЛЬЯТТИ	тел. (8482) 57 03 09
УФА	тел. (347) 279 83 88
ЧЕЛЯБИНСК	тел. (351) 731 44 44

ГАРАНТИЙНЫЙ ТАЛОН

Наименование
электроинструмента

Месяц и год
изготовления

Индивидуальный
номер инструмента

Дата продажи

Штамп продавца

С условиями гарантии ознакомлен.

Товар проверен, исправен, претензий к комплектации и внешнему виду не имею.

Покупатель _____

Дата обращения

Описание поломки

Запасные части

Штамп сервисного
центра

