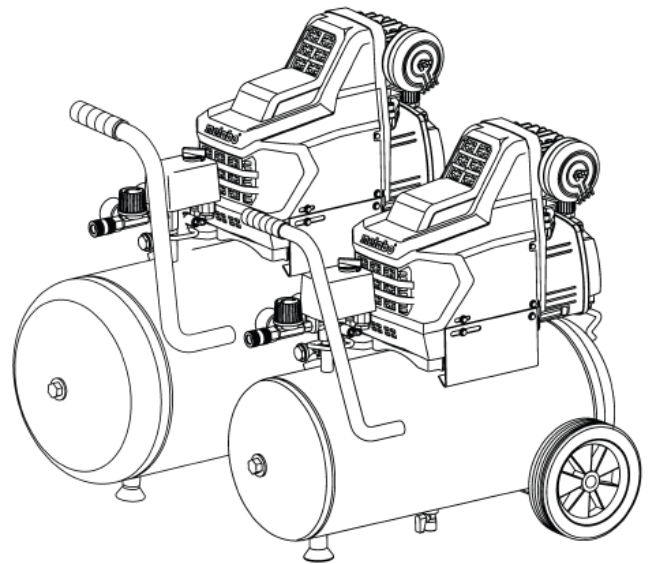


metabo®

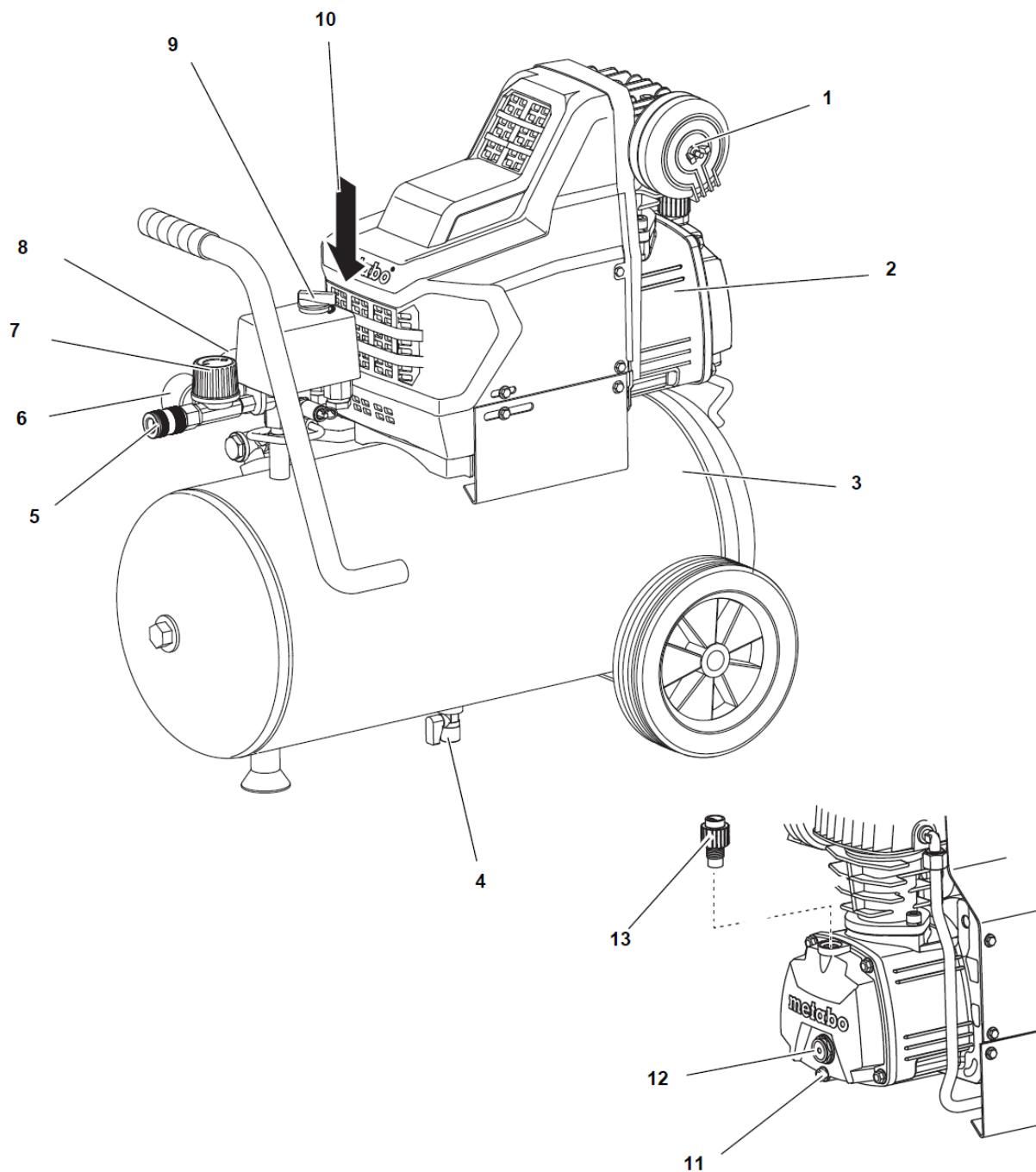


Basic 250-24 W
Basic 250-50 W



Инструкция по эксплуатации

1. Внешний вид аппарата / комплектация



- | | | |
|--|--|---|
| 1 корпус воздушного фильтра | 6 манометр для регулировки давления | 12 масломерное стекло |
| 2 компрессор | 7 регулятор давления | 13 резьбовая пробка маслосливного отверстия |
| 3 ресивер | 8 манометр для индикации давления в ресивере | |
| 4 резьбовая пробка отверстия для слива конденсата | 9 выключатель (ВКЛ/ВЫКЛ) | |
| 5 выход для присоединения пневмолинии (быстросъемная муфта), для отбора сжатого воздуха с регулируемым давлением | 10 предохранительный клапан | |
| | 11 резьбовая пробка маслосливного отверстия | |

Содержание

| | |
|--|---|
| 1. Внешний вид аппарата / комплектация | 2 |
| 2. Обязательно прочтите! | 3 |
| 3. Указания по технике безопасности | 3 |
| 3.1 Назначение аппарата | 3 |
| 3.2 Общие правила безопасности | 3 |
| 3.3 Символы на корпусе аппарата | 4 |
| 3.4 Защитные устройства | 4 |
| 4. Эксплуатация | 5 |
| 4.1 Перед первым применением | 5 |
| 4.2 Соединение с электросетью | 5 |
| 4.3 Генерирование сжатого воздуха | 5 |
| 5. Уход и техническое обслуживание | 5 |
| 5.1 Регулярное обслуживание | 6 |
| 5.2 Хранение аппарата | 6 |
| 6. Решение проблем и устранение неисправностей | 6 |
| 7. Ремонт | 6 |
| 8. В защиту окружающей среды | 7 |
| 9. Технические характеристики | 7 |

2. Обязательно прочтите!

При составлении этой инструкции особое внимание уделялось возможности быстрого освоения Вами аппарата и обеспечению безопасной работы с ним. Пожалуйста, обратите внимание на указания, связанные с изучением и хранением инструкции.

- Перед вводом аппарата в эксплуатацию полностью и внимательно изучите данную инструкцию, обратив особое внимание на указания по технике безопасности.
- Эта инструкция рассчитана на лиц, обладающих базовыми техническими знаниями и навыками обращения с оборудованием, аналогичным описываемому в ней аппарату. Если Вы никогда не работали на таком оборудовании, следует обратиться за помощью к лицам, имеющим такой опыт.
- Сохраните всю поставляемую вместе с аппаратом документацию для повторного обращения к ней. Сохраните также чек (квитанцию на покупку) на случай предъявления гарантийных претензий.
- В случае перепродажи аппарата или сдачи его в аренду передайте вместе с ним всю документацию, входящую в объем поставки.
- Производитель не несет ответственности за любой ущерб, возникающий из-за несоблюдения указаний, приведенных в инструкции по эксплуатации.

В инструкции использованы следующие символы для привлечения внимания к важной информации:



Опасно!
Предупреждение об опасности причинения вреда здоровью или ущерба окружающей среде.



Опасное напряжение!
Предупреждение об опасности удара током.



Внимание!
Предупреждение об опасности причинения имущественного ущерба.



Указание:
важная дополнительная информация.

- Цифры на иллюстрациях (1, 2, 3, ...)
- обозначают отдельные детали,
- следуют по порядку номеров,
- соответствуют аналогичным цифрам в скобках (1), (2), (3) ..., приведенным в соседнем тексте.
- Указания по выполнению операций, требующих соблюдения определенной очередности, пронумерованы.
- Указания, не требующие соблюдения очередности, маркированы точками.
- Перечисления выделены штрихами.

3. Указания по технике безопасности

3.1 Назначение аппарата

Данный аппарат предназначен для выработки сжатого воздуха, используемого для питания пневматических инструментов.

Не допускается применение аппарата в медицинских целях, на предприятиях пищевой промышленности, а также для наполнения баллонов, используемых для питания воздухом дыхательной аппаратуры.

Не допускается всасывание горючих, взрывоопасных или вредных для здоровья газов. Не допускается эксплуатация аппарата во взрывоопасных помещениях.

Любое применение, не соответствующее приведенным выше условиям, рассматривается в качестве применения не по назначению. Применение аппарата не по назначению, внесение в него конструктивных изменений или использование деталей, не проверенных производителем и не разрешенных им к применению, могут привести к причинению непредсказуемого ущерба.

Не допускается использование аппарата и присоединенных к нему пневматических инструментов несовершеннолетними и лицами, не прошедшими необходимого инструктажа.

3.2 Общие правила безопасности

- При эксплуатации данного электрического аппарата следует соблюдать приведенные ниже указания по технике безопасности, направленные на предотвращение угрозы причинения вреда здоровью людей или имущественного ущерба.

- Соблюдайте также специальные указания по технике безопасности, содержащиеся в разделах инструкции.
- Аккуратно храните всю документацию, входящую в комплект поставки аппарата.
- Соблюдайте производственные директивы и правила техники безопасности, распространяющиеся на эксплуатацию компрессоров и пневматических инструментов.



Общие указания

- Содержите рабочее место в чистоте – беспорядок увеличивает опасность возникновения несчастных случаев.
- При выполнении работ будьте внимательны, тщательно обдумывайте свои действия и руководствуйтесь здравым смыслом. Не пользуйтесь аппаратом, если не можете целиком сконцентрироваться на выполняемой работе.
- Принимайте во внимание условия окружающей среды.
- Позаботьтесь о хорошем освещении.
- Избегайте неустойчивых положений тела, позаботьтесь о наличии устойчивой опоры и возможности постоянного сохранения равновесия.
- Не эксплуатируйте данный электрический аппарат вблизи от мест нахождения горючих жидкостей или газов.
- Не допускайте детей на участок выполнения работ. В процессе работы не допускайте контакта посторонних лиц с инструментами или сетевым кабелем.
- Не перегружайте аппарат – используйте его лишь для выполнения работ, соответствующих параметрам его производительности (см. «Технические характеристики»).



Опасное напряжение

- Не подвергайте данный электрический аппарат воздействию дождя.
- Не эксплуатируйте аппарат во влажной среде или сырых помещениях.
- При проведении работ с использованием данного аппарата избегайте соприкосновения частей тела с заземленными предметами (например, радиаторами отопления, трубами, печами, холодильниками).
- Не пользуйтесь сетевым кабелем не по назначению.

⚠ Опасность травмирования струей сжатого воздуха и захватываемыми ею предметами

- Никогда не направляйте струю сжатого воздуха на людей или животных.
- Убедитесь в том, что все используемые пневматические инструменты и их оснастка рассчитаны на создаваемое аппаратом рабочее давление, или присоединяйте инструменты через редуктор.
- Отсоединяя быстроразъемную муфту, учитывайте происходящий при этом резкий выброс содержащегося в пневматическом шланге сжатого воздуха. Поэтому необходимо крепко держать отсоединяемый конец шланга.
- Регулярно контролируйте плотность затяжки всех резьбовых соединений.
- Не осуществляйте самостоятельный ремонт аппарата! Любые работы по ремонту компрессоров, ресиверов и пневматических инструментов должны выполняться специалистами.

⚠ Опасность, связанная с содержанием масла в сжатом воздухе

- Используйте сжатый воздух с содержанием масла только для питания пневматических инструментов, рассчитанных на снабжение таким воздухом.
- Не присоединяйте к пневмолинии, транспортирующей насыщенный маслом сжатый воздух, инструменты, не рассчитанные на питание воздухом с содержанием масла.
- Не используйте сжатый воздух с содержанием масла для накачивания автомобильных шин и т. п.

⚠ Опасность ожога при соприкосновении с поверхностями воздухопроводных частей

- Перед проведением работ по техническому обслуживанию дайте аппарату остыть.

⚠ Опасность травмирования подвижными частями

- Не включайте аппарат без смонтированных защитных устройств.
- Помните о том, что аппарат самопроизвольно запускается при снижении давления до определенного уровня! Перед проведением работ по техническому обслуживанию необходимо отключать его от электросети.
- Убедитесь в том, что на момент включения (например, после проведения работ по техническому обслуживанию) в аппарате не осталось монтажных инструментов или незакрепленных деталей.

⚠ Опасность, связанная с недостаточностью мер индивидуальной защиты

- Используйте средства защиты органов слуха.
- Носите защитные очки.
- При выполнении работ, сопровождающихся пылеобразованием или формированием вредных для здоровья аэрозольных смесей, надевайте защитный респиратор.
- Носите подходящую спецодежду. При проведении работ на открытом воздухе рекомендуется использование нескользящей обуви.

⚠ Опасность, связанная с неисправностью аппарата

- Тщательно ухаживайте за электрическим аппаратом и его оснасткой. Следуйте предписаниям по проведению технического обслуживания.
- Перед каждым применением контролируйте аппарат на предмет отсутствия повреждений. Перед включением аппарата необходимо удостовериться в том, что его предохранительные / защитные устройства, а также возможные детали, имеющие незначительные повреждения, исправно работают и выполняют предусмотренные функции.
- Необходимо убедиться в исправности подвижных частей и исключении их заклинивания. Все детали должны быть правильно смонтированы и удовлетворять всем требованиям исправной и безопасной работы аппарата.
- Поврежденные защитные приспособления или другие детали должны ремонтироваться или заменяться в специализированной мастерской.
- Поврежденные выключатели следует заменять в мастерской сервисной службы.
- Не эксплуатируйте электрический аппарат с поврежденным выключателем, не обеспечивающим надежного включения и выключения.
- Ручки и органы управления должны быть всегда сухими и не загрязненными маслосмазочными материалами.

3.3 Символы на корпусе аппарата

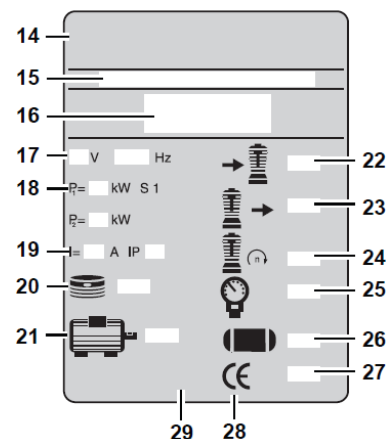


Опасно!
Игнорирование последующих предупреждений может повлечь за собой причинение тяжкого вреда здоровью или имущественного ущерба.



Изучите инструкцию по эксплуатации.

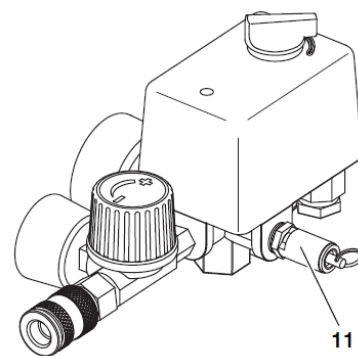
Информация на фирменной табличке:



- (14) производитель
- (15) номенклатурный номер, номер версии, серийный номер
- (16) обозначение аппарата
- (17) напряжение электросети / частота тока
- (18) мощность электродвигателя P1 (см. также "Технические характеристики")
- (19) номинальный ток предохранителя / степень защиты
- (20) число цилиндров
- (21) частота вращения вала электродвигателя
- (22) производительность всасывания
- (23) производительность подачи
- (24) частота вращения вала компрессора
- (25) максимальное давление
- (26) объем ресивера
- (27) год выпуска
- (28) знак CE (свидетельство соответствия аппарата директивам ЕС – на основании декларации)
- (29) указание на возможность возврата аппарата производителю для утилизации

3.4 Защитные устройства

Предохранительный клапан



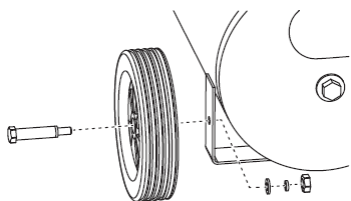
Пружинный предохранительный клапан (30) находится на узле регулирования давления. Этот клапан срабатывает в случае превышения предельно допустимой величины давления.

4. Эксплуатация

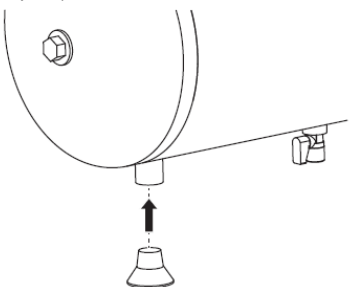
4.1 Перед первым применением

Установка колес и ножек

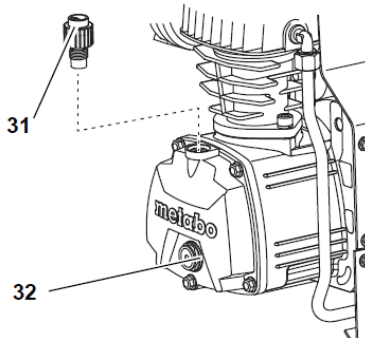
1. Установите колеса (см. рис.).



2. Установите резиновые ножки (см. рис.).



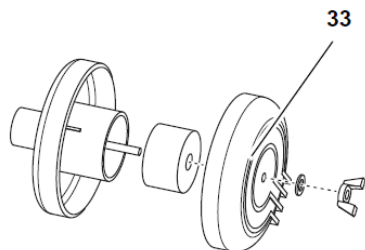
Заливка масла



1. Вывинтите резьбовую пробку (31) маслоналивного отверстия.
2. Залейте масло до середины маслостекла (32).
3. Вновь завинтите резьбовую пробку (31) маслоналивного отверстия.

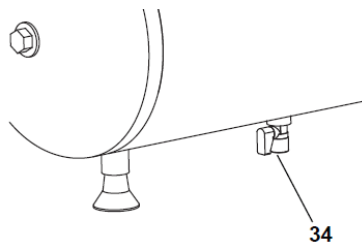
Монтаж воздушного фильтра

1. Удалите из входного отверстия корпуса компрессора заглушку и сохраните ее для последующего применения.
2. Привинтите к входному отверстию прилагаемый воздушный фильтр (33).



Проверка отверстия для слива конденсата

- Удостоверьтесь в том, что отверстие для слива конденсата закрыто резьбовой пробкой (34).



4.2 Соединение с электросетью

⚠ Опасное напряжение!

Эксплуатируйте аппарат только в сухом месте.

Присоединяйте аппарат только к источнику электропитания, удовлетворяющему следующим требованиям:

- штепсельные розетки смонтированы надлежащим образом, заземлены и проверены;
- цепь защищена предохранителем с параметрами, указанными в разделе «Технические характеристики».

Прокладывайте сетевой кабель так, чтобы он не мешал во время работы и не мог быть случайно поврежден.

Каждый раз перед соединением вилки со штепсельной розеткой проверяйте, находится ли аппарат в отключенном состоянии.

Оберегайте сетевой кабель от воздействия тепла и агрессивных жидкостей, а также от соприкосновения с острыми кромками.

В качестве удлинительного кабеля используйте только кабель с достаточным сечением проводников (см. «Технические характеристики»).

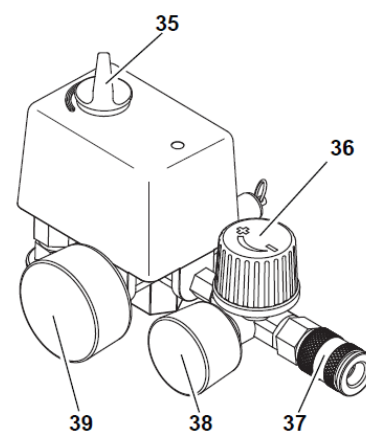
Не выключайте компрессор путем извлечения вилки из розетки, пользуйтесь для этого выключателем.

По завершении работы извлекайте вилку из штепсельной розетки.

4.3 Генерирование сжатого воздуха

1. Включите аппарат выключателем (35) и дождитесь формирования в ресивере максимального давления (при этом компрессор отключается).

Давление в ресивере показывается манометром (39).



2. Отрегулируйте давление на выходе при помощи регулятора давления (36). Текущее значение этого давления отображается соответствующим манометром (38).

⚠ Внимание!

Давление, устанавливаемое в пневмолинии, не должно превышать максимально допустимого значения для присоединяемого к ней пневматического инструмента!

3. Присоедините пневматический инструмент к быстроразъемной муфте (37) и приступите к работе с ним.
4. Завершив работу, выключите аппарат выключателем (35), если не намечается немедленное ее продолжение. После этого извлеките вилку из штепсельной розетки.

5. Уход и техническое обслуживание

⚠ Опасно!

Перед проведением любых работ по обслуживанию аппарата:

- отключите аппарат;
- извлеките вилку из штепсельной розетки;
- дождитесь полной остановки подвижных частей аппарата;
- удостоверьтесь в отсутствии давления в аппарате и всех используемых пневматических инструментах и принадлежностях.

После проведения любых работ:

- установите все защитные приспособления и проверьте их исправность;
- убедитесь в том, что в аппарате или на нем не осталось инструментов или иных посторонних предметов.

Работы по техническому обслуживанию и ремонту, не описанные в настоящем разделе, должны выполняться только специалистами.

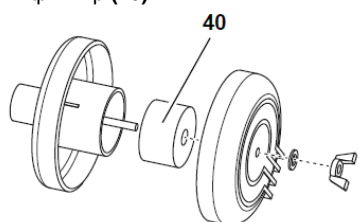
5.1 Регулярное обслуживание

Каждый раз перед началом работы

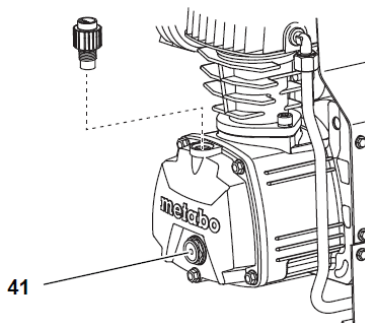
- Контролируйте пневматические шланги на предмет отсутствия повреждений, при необходимости заменяйте шланги.
- Контролируйте плотность затяжки резьбовых соединений, при необходимости подтягивайте их.
- Контролируйте соединительный кабель на предмет отсутствия повреждений, при необходимости поручайте замену квалифицированному электрику.

Через каждые 50 часов работы

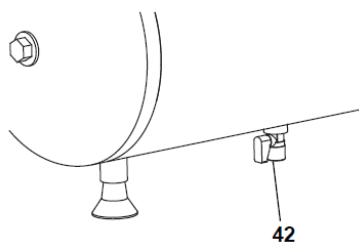
- Контролируйте и при необходимости очищайте установленный на компрессоре воздушный фильтр (40).



- Контролируйте уровень масла в компрессоре по масломерному стеклу (41), при необходимости доливайте масло.



- Сливайте конденсат из ресивера через отверстие (42).



Через каждые 250 часов работы

- Заменяйте установленный на компрессоре воздушный фильтр.

Через каждые 500 часов работы

- Сливайте масло и заливайте свежее масло.

По истечении 1000 часов работы

- Поручайте специализированной мастерской инспекцию аппарата. Ее проведение существенно

увеличивает срок службы компрессора.

При опасности замерзания



Внимание!

Воздействие низких температур (< 4 °С) приводит к повреждению аппарата и присоединенного к нему пневматического оборудования, поскольку в них всегда остается некоторое количество воды. При опасности замерзания необходимо демонтировать аппарат и оборудование и поместить их на хранение в незамерзающее помещение.

5.2 Хранение аппарата

1. Выключите аппарат и извлеките вилку из штепсельной розетки.
2. Устраните давление в ресивере и всех присоединенных пневматических инструментах.
3. Храните аппарат в условиях, исключающих возможность его несанкционированного использования.



Внимание!

Нельзя хранить незащищенный аппарат на открытом воздухе или в условиях повышенной влажности.

Не допускается хранить или транспортировать аппарат на боку.

6. Решение проблем и устранение неисправностей



Опасно!

Перед проведением любых работ по ремонту / устранению неполадок:

- отключите аппарат;
- извлеките вилку из штепсельной розетки;
- дождитесь полной остановки подвижных частей аппарата;
- удостоверьтесь в отсутствии давления в аппарате и всех используемых пневматических инструментах и принадлежностях.

После проведения любых работ:

- установите все защитные приспособления и проверьте их исправность;
- убедитесь в том, что в аппарате или на нем не осталось инструментов или иных посторонних предметов.

Компрессор не работает

- Отсутствует сетевое напряжение.
 - Проконтролируйте состояние кабеля, штепсельной вилки, штепсельной розетки и предохранителя.

- Пониженное сетевое напряжение.
 - Используйте удлинительный кабель с достаточным сечением проводов (см. «Технические характеристики»). Избегайте применения удлинительного кабеля при запуске в холодном состоянии.
- Работавший компрессор был отключен путем извлечения вилки из штепсельной розетки.
 - Переведите выключатель компрессора в состояние отключения, после чего произведите повторное включение.
- Перегрелся электродвигатель – например, из-за недостаточного охлаждения (вследствие перекрытия ребер охлаждения).
 - Выключите аппарат, после чего устраните причину перегрева, дайте аппарату остыть примерно в течение 10 минут и вновь включите его.

Компрессор работает, но не создает достаточного давления

- Утечка через отверстие для слива конденсата в ресивере.
 - Проконтролируйте состояние прокладки под резьбовой пробкой, закрывающей отверстие для слива конденсата; при необходимости замените прокладку.
 - Вручную крепко затяните резьбовую пробку.
- Негерметичность обратного клапана.
 - Поручите ремонт обратного клапана специализированной мастерской.

Недостаточное давление на входе пневматического инструмента

- Недостаточно открыт регулятор давления.
 - Увеличьте степень открытия регулятора давления.
- Негерметичность пневмолинии, соединяющей компрессор с пневматическим инструментом.
 - Проконтролируйте шланговое соединение; при необходимости замените поврежденные детали.

7. Ремонт



Опасно!

Ремонт электрооборудования должен производиться только квалифицированным электриком!

Требующий ремонта аппарат может быть направлен для его проведения в мастерскую сервисной службы (список адресов приведен в перечне запасных частей).

Отправляя аппарат в ремонт, пожалуйста, опишите выявленную неисправность.

8. В защиту окружающей среды



Опасно!

Сливаемый из ресивера конденсат содержит следы масла. Утилизация конденсата должна производиться с соблюдением экологических предписаний (путем сда-

чи на соответствующий сборный пункт).



Опасно!

Сливаемое из компрессора отработанное масло должно утилизироваться с соблюдением экологических предписаний (путем сдачи на соответствующий сборный пункт).

Материалы, используемые для упаковки аппарата, допускают полную повторную переработку.

Выработавшие ресурс аппарат и принадлежности к нему содержат большое количество ценных сырьевых и полимерных материалов, которые также могут быть направлены на повторную переработку.

9. Технические характеристики

| | | Basic 250-24 W | Basic 250-50 W |
|---|-------------------|-----------------|-----------------|
| Производительность всасывания | л/мин | 200 | 200 |
| Эффективное значение производительности (объемный поток) | л/мин | 95 | 95 |
| Производительность подачи | л/мин | 110 | 110 |
| Рабочее давление (макс. давление компрессора) | бар | 8 | 8 |
| Макс. температура хранения / эксплуатации *) | °С | + 40 | + 40 |
| Мин. температура хранения / эксплуатации **) | °С | + 5 | + 5 |
| Объем ресивера | л | 24 | 50 |
| Число выходов (разъемов для присоединения пневмолиний) | | 1 | 1 |
| Число цилиндров | | 1 | 1 |
| Частота вращения | мин ⁻¹ | 2850 | 2850 |
| Мощность электродвигателя | кВт | 1,5 | 1,5 |
| Напряжение электросети (50 Гц) | В | 230 | 230 |
| Номинальный ток | А | 6,0 | 6,0 |
| Мин. номинал предохранителя | А | 10 (инерц.) | 10 (инерц.) |
| Степень защиты | | IP 20 | IP 20 |
| Макс. общая длина удлинительных кабелей: | | | |
| - кабеля с 3 жилами сечением 1,0 мм ² | м | 10 | 10 |
| - кабеля с 3 жилами сечением 1,5 мм ² | м | 25 | 25 |
| - кабеля с 3 жилами сечением 2,5 мм ² | м | 25 | 25 |
| Объем заливаемого масла (при замене масла в компрессоре) | л | прим. 0,25 | прим. 0,25 |
| Размеры (длина x ширина x высота) | мм | 630 x 406 x 630 | 830 x 445 x 715 |
| Масса | кг | 27 | 31 |
| Макс. уровень звукового давления L _{рД} на расстоянии 1 м | дБ(А) | 97 ± 3 | 97 ± 3 |
| Уровень звуковой мощности L _{WA} | дБ(А) | 97 ± 3 | 97 ± 3 |
| Все технические характеристики приведены для температуры окружающей среды 20 °С. | | | |
| *) Срок службы отдельных компонентов (в частности, прокладки обратного клапана) существенно снижается при работе компрессора в условиях высокой температуры (при макс. температуре хранения / эксплуатации или выше). | | | |
| **) Если температура опускается ниже указанной мин. температуры хранения / эксплуатации, возникает опасность заморзания конденсата в ресивере. | | | |