

000'00'088-НД

Перв. примен.

Справ. №

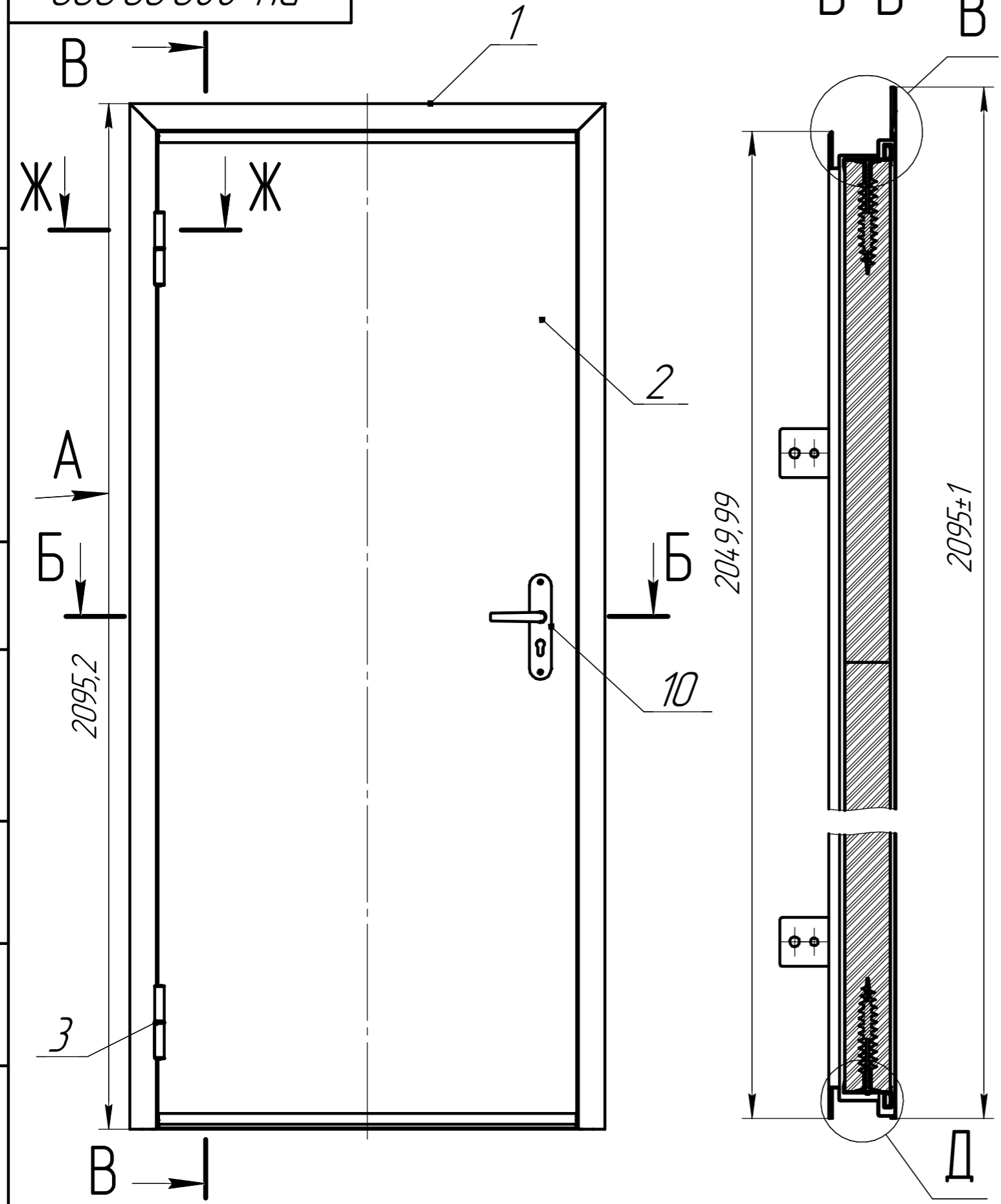
Подп. и дата

Изм. № дораб.

Взам. инв. №

Подп. и дата

Изм. № подл.



№	Артикул	Обозначение	В-мм	В1-мм	Примечание
1	ДН880L	ДН-880.00.000 L	880	970	Левая
2	ДН880R	ДН-880.00.000 R	880	970	Правая
3	ДН880-01L	ДН-880.00.000-01 L	980	1070	Левая
4	ДН880-01R	ДН-880.00.000-01 R	980	1070	Правая

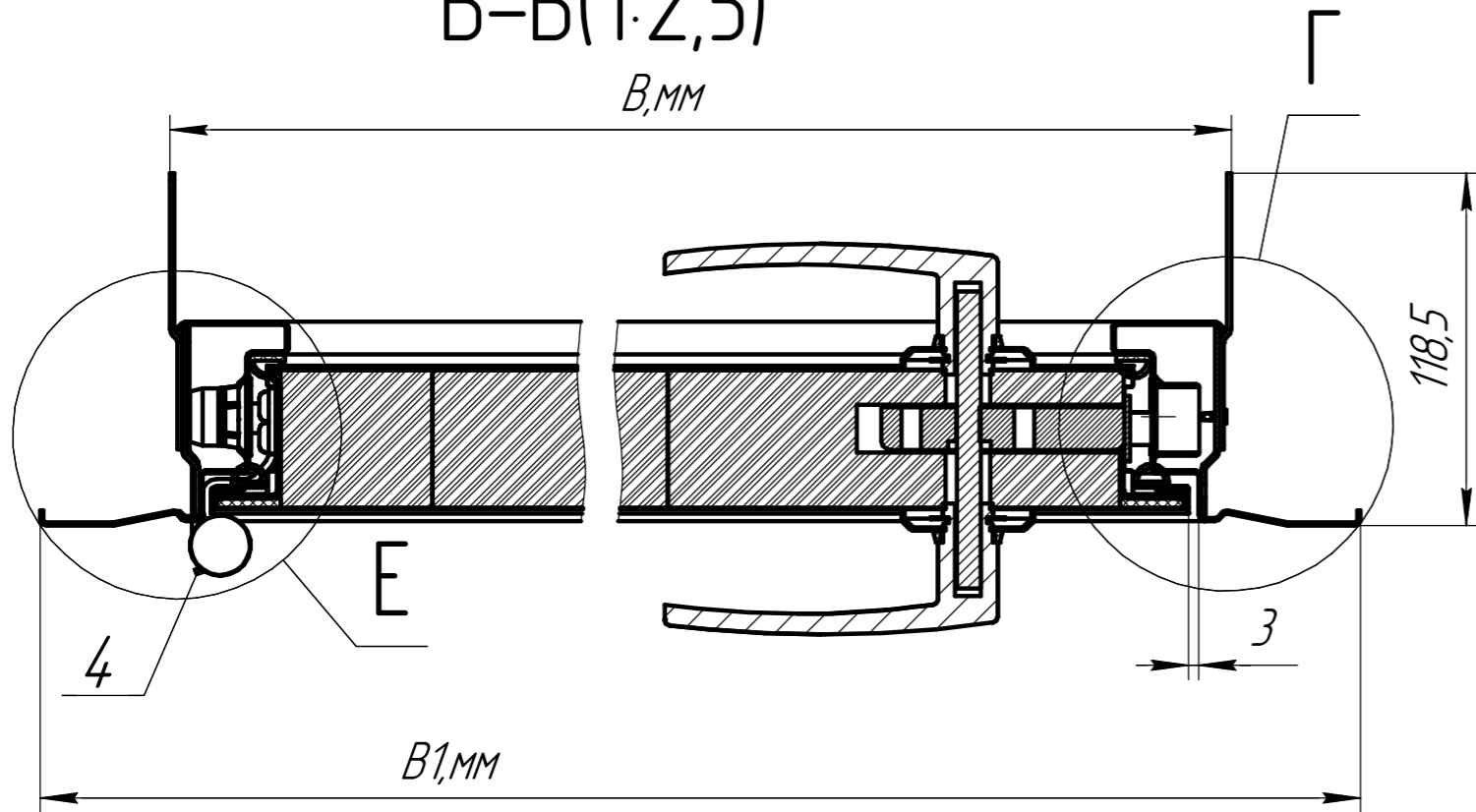
Формат	Зона	Поз.	Обозначение	Наименование	Кол.	Примечание
				<u>Сборочные единицы</u>		
		1	ДН-880.10.000L/R	Коробка накладная 880x2050 двери LEADER в сборе	1	ДН88010L/R
		2	ДН-880.20.000L/R	Полотно двери LEADER В-855мм в сборе	1	ДН88020L/R
		3	DTSD.04	Осевой узел петли	2	DTSD04
				<u>Детали</u>		
		4	DTSD.03.3	Втулка дверной петли 17,5x69,5мм	2	SD.НК4
		5	DTSD.03.5	Крышка дверной петли 20x7мм	2	SD.НК2
		6	DTSD.01.9	Заглушка круглая ПВХ D=26	5	1614-1629-43
		7	DTSD.01.8	Заглушка ригельная	2	1614-1629-189
				<u>Материалы</u>		
		8		Уплотнитель самоклеющийся EPDM 12x8мм	5,7м	1629-2540
		9		Уплотнитель самоклеющийся EPDM 10x8мм	4м	1629-2542
				<u>Комплекты</u>		
		10		Комплект фурнитуры для двери "ЭКО", "Ламистайл"	1	1629-994

				<b>ДН-880.00.000</b>			
Изм. Лист	№ докум.	Подп.	Дата	Дверь LEADER 880x2050мм в сборе (Накладной монтаж) Левая / Правая	Лист	Масса	Масштаб
Разраб.	Стрига		10.04.17			33,19	1:1
Проб.					Лист 1	Листов 3	
Т.контр.				Арт:			
Согл.	Ясинская			См. табл			
Н.контр.	Шарифуллин						
Утв.	Ханин С.А						

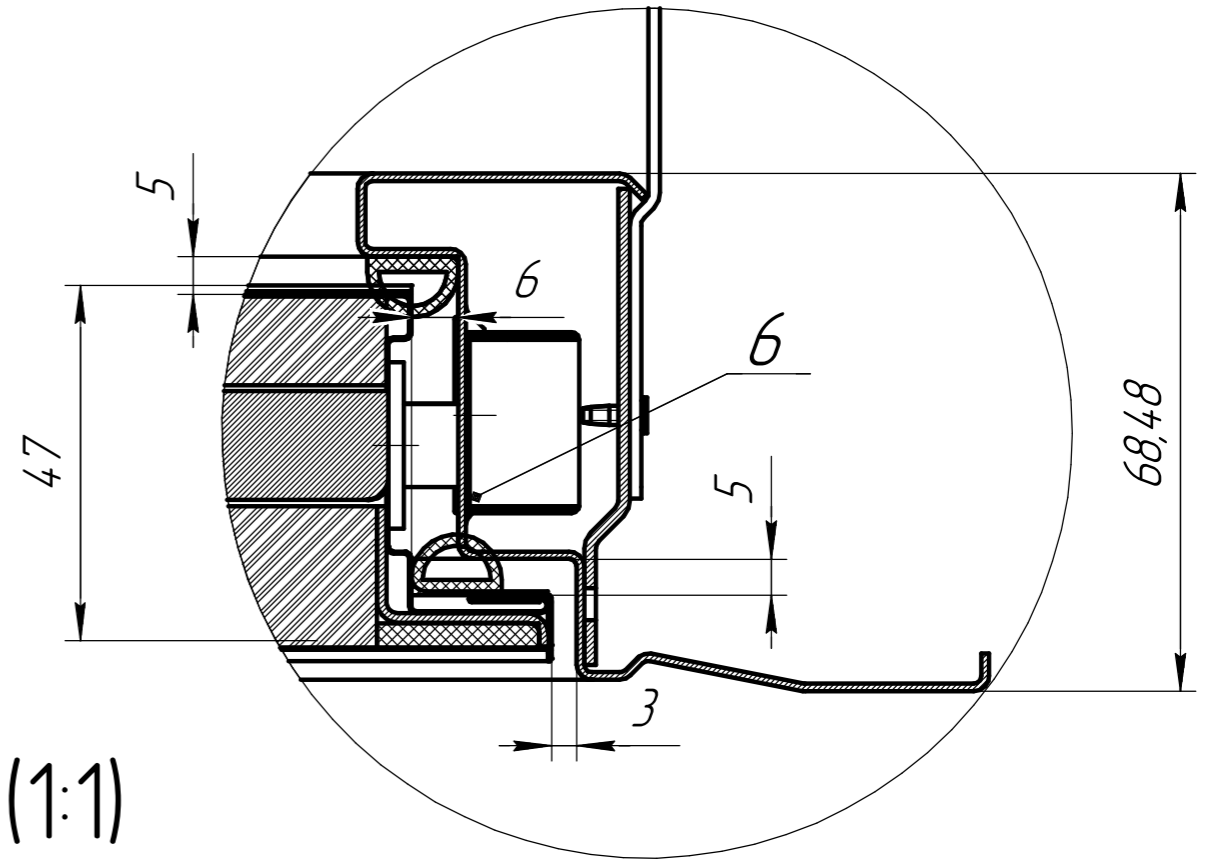
000'00'088-НД

Б-Б(1:2,5)

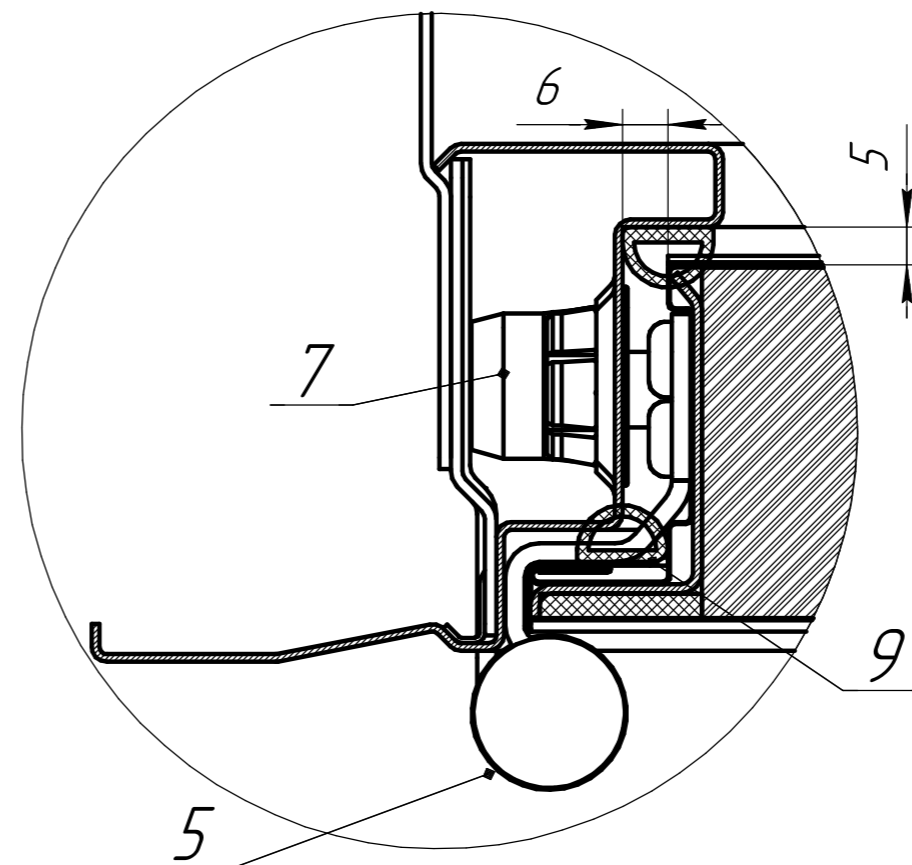
B,MM



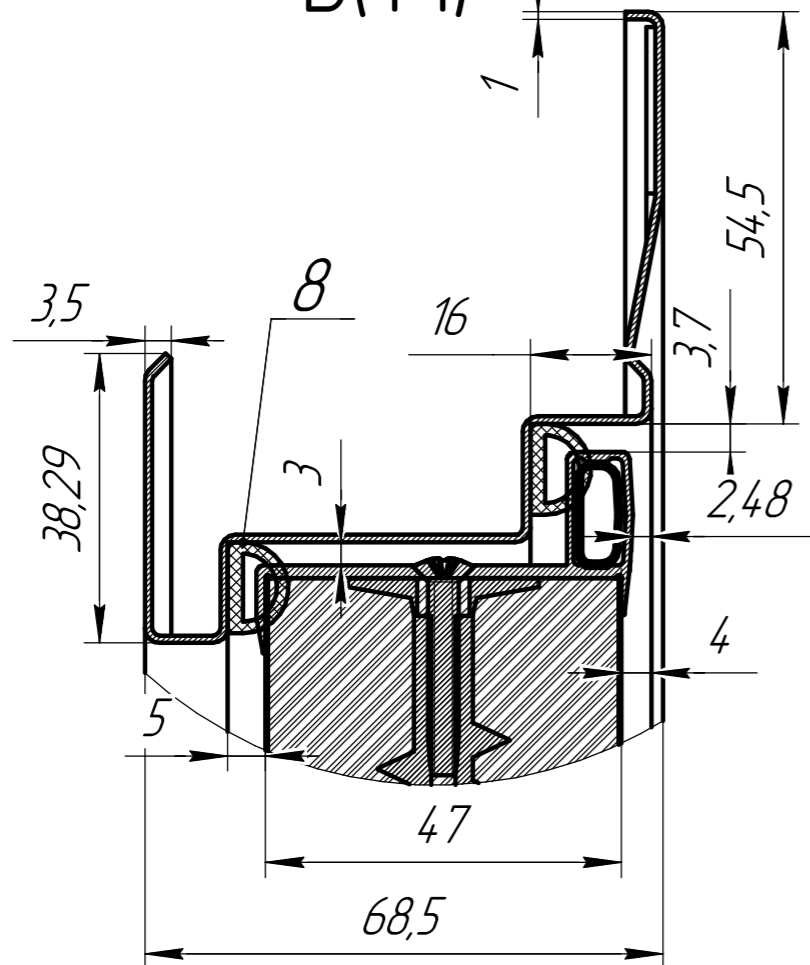
Г(1:1)



Е(1:1)



В(1:1)



Ив. № подл.	Подп. и дата
Взам. инв. №	Ив. № дцкл.
Подп. и дата	Подп. и дата

Изм.	Лист	№ докум.	Подп.	Дата

ДН-880.00.000

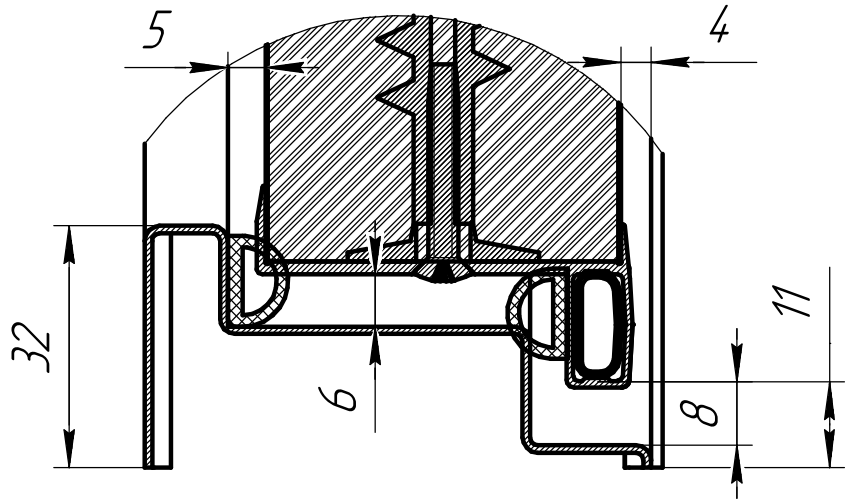
Лист  
2

Копировал

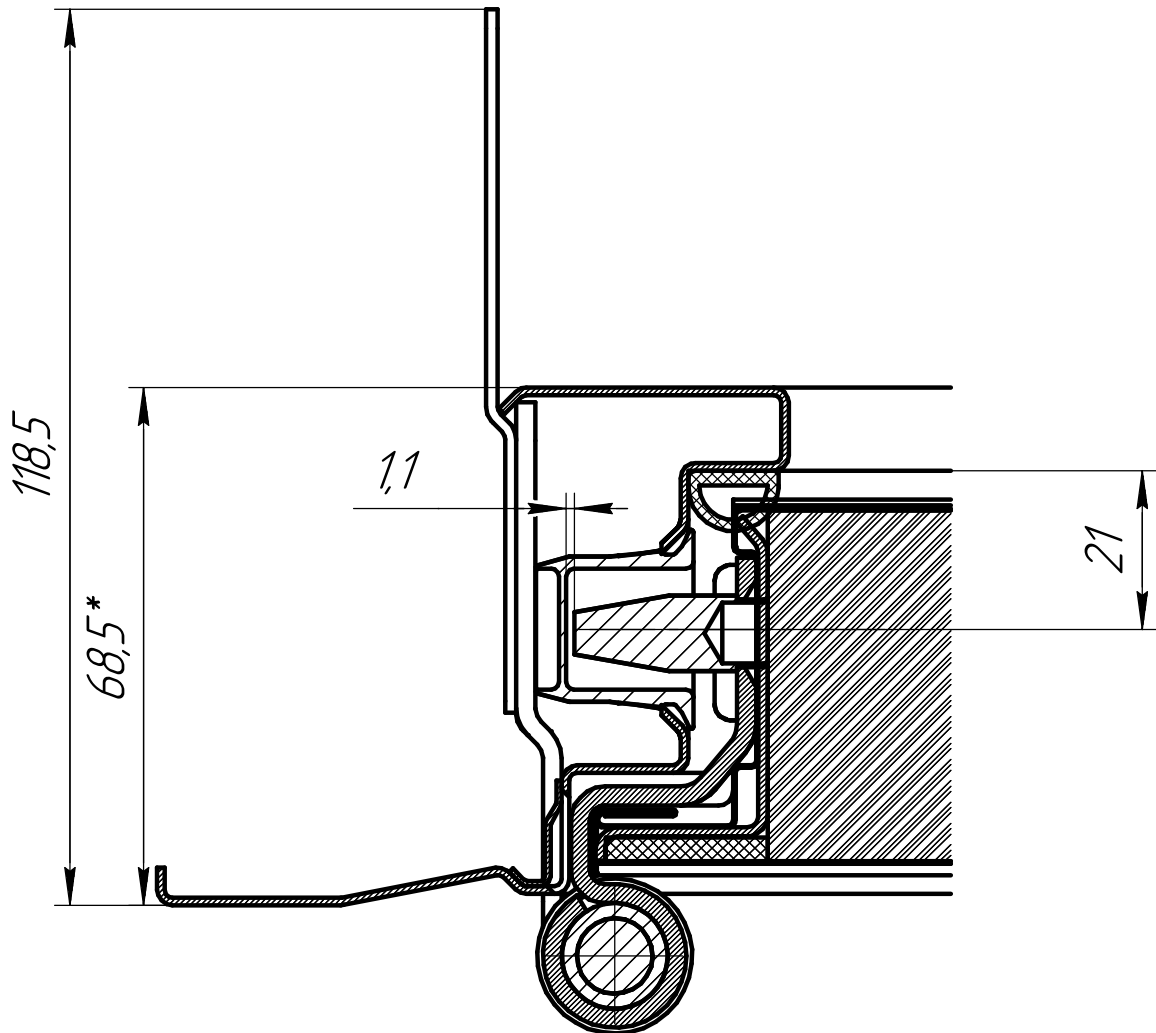
Формат А3

000'00'088-НД

Д(1:1)



Ж-Ж



Инв. № подл.	Подп. и дата	Взам. инв. №	Инв. № дубл.	Подп. и дата

Изм.	Лист	№ докум.	Подп.	Дата

ДН-880.00.000

Лист  
3