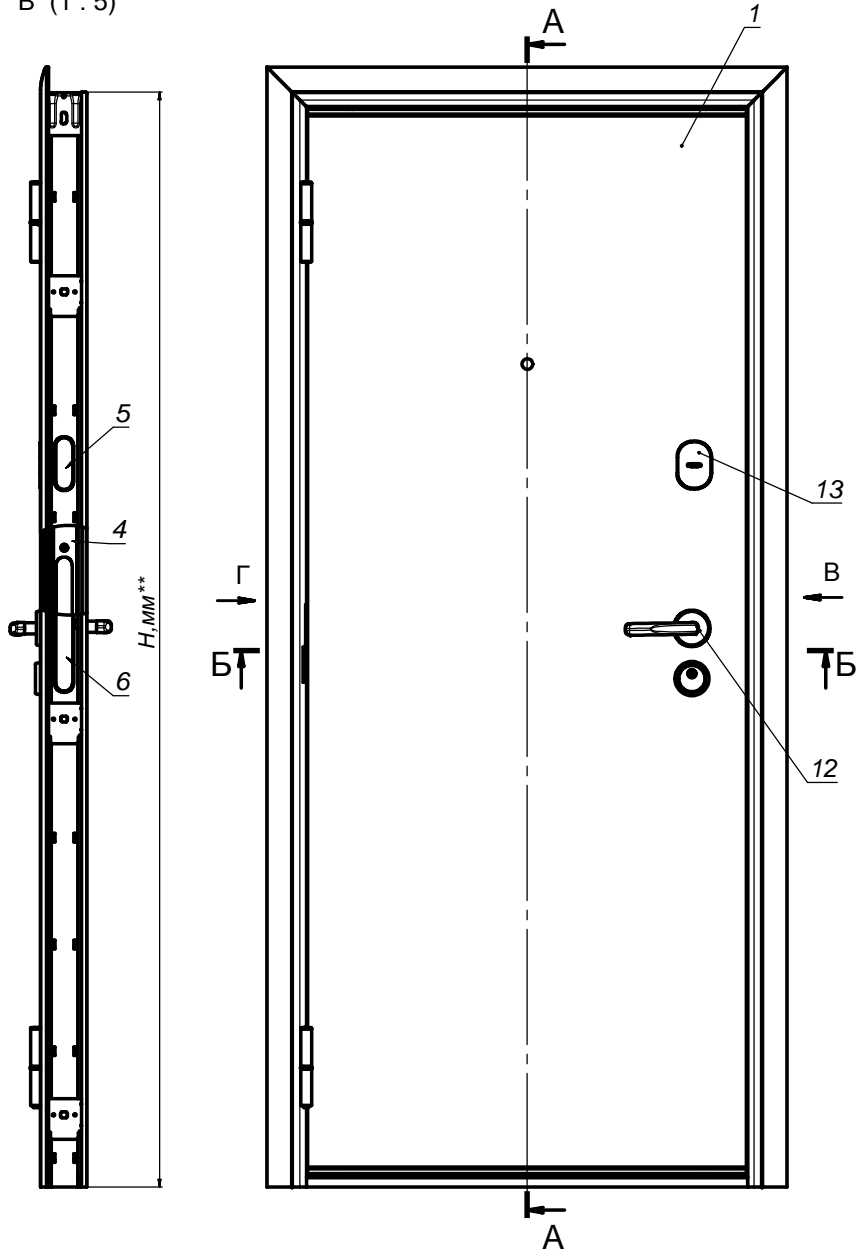
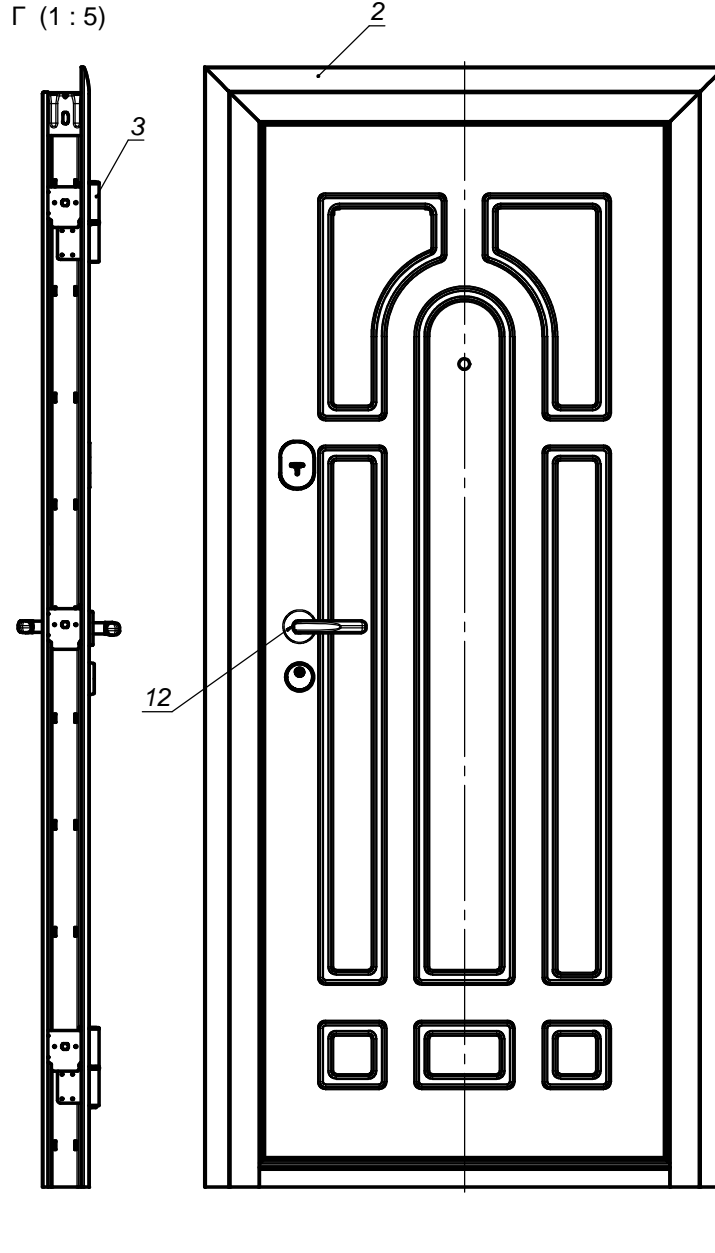


В (1:5)



Г (1:5)



1 * Размер для справок
 2 ** Размер по таблице
 D.OPTIM.MDF.00.000L * Дверь ОПТИМ с замками BORDER GRAND2 и МДФ 6мм *левая - изображена
 D.OPTIM.MDF.00.000R * Дверь ОПТИМ с замками BORDER GRAND2 и МДФ 6мм *правая - зеркальное отображение

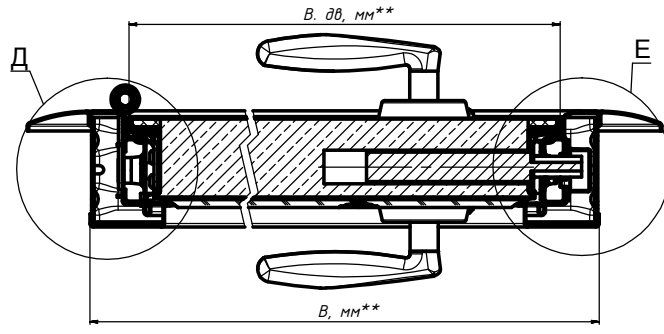
Формат	Этап	Лист	Обозначение	Наименование	Кол	Примечание
Сборочные единицы						
A1	1		D.OPTIM.20.000L СБ	Полотно двери ОПТИМ с замки BORDER GRAND2 и МДФ 6мм	1	
A1	2		SDB.01.010L СБ	Коробка накладная	1	
A3	3		DSSD.04 СБ	Осевой узел петли	2	
Детали						
A3	4		DSSD.01.32	Ответная пластина замка BORDER под дверь с облицовочными штапиками	1	
A3	5		DTSD.01.6	Коробка ригельная	1	
A3	6		DSSD.01.5	Коробка дельтатора	1	
A3	7		DTSD.01.8	Заглушка ригельная	2	
A3	8		DTSD.01.9	Заглушка	4	
A3	9		DSSD.01.18	Заглушка паза петли	2	
A3	11		DTSD.02.1.4	Уплотнитель резиновый для дверного полотна	1	
Покупные изделия						
	12			Комплект дверных ручек	1	
	13			Комплект накладок Арес на сувальдный замок	1	

№	Артикул	Обозначение	В,мм	Н,мм	В,мм	Н.дв.мм	Н.пл.дв.мм	Н.вр.мм	Примечания
1	D.OPTIM.MDF00L	D.OPTIM.MDF.00.000L	880	2050	821,5	1992	1989	2003	Левая
2	D.OPTIM.MDF00R	D.OPTIM.MDF.00.000R	880	2050	821,5	1992	1989	2003	Правая
3	D.OPTIM.MDF00-01L	D.OPTIM.MDF.00.000-01L	980	2050	921,5	1992	1989	2003	Левая
4	D.OPTIM.MDF00-01R	D.OPTIM.MDF.00.000-01R	980	2050	921,5	1992	1989	2003	Правая

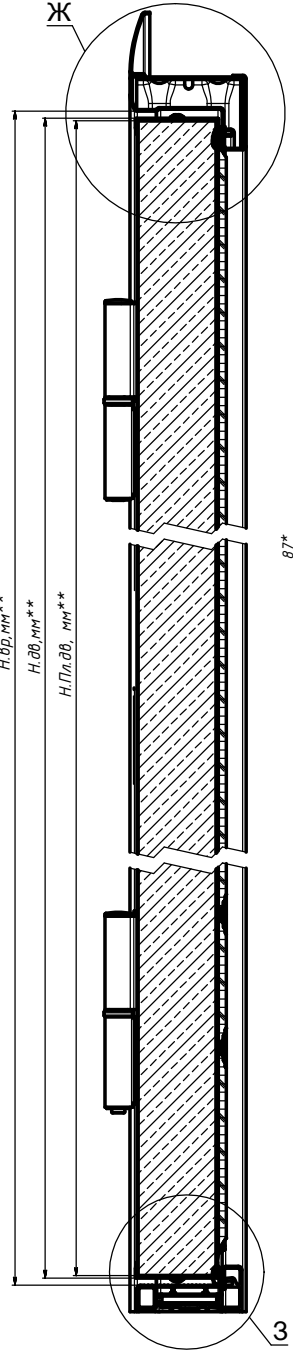
D.OPTIM.MDF.00.000 СБ													
Изм.	Лист	№ док.	Подп.	Дата						Лит	Масса	Масштаб	
Разраб.	Стрела			1997							54,9	1:5	
Проб.										Лист	1	Листов	2
Т. контр.													
Склад	Линьковая												
Н. контр.	Шарафиткин												
Узв.	Ханын С.А.									Арт. см табл.			
Шифр:										Копирован		Формат А1	

D-SD.KOMF.XDV.00.000L

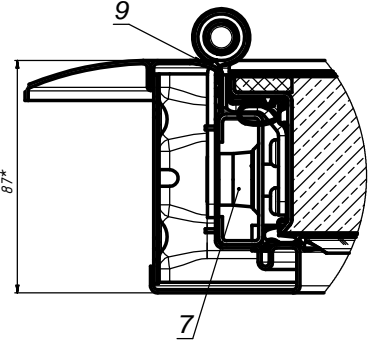
Б-Б (1:2)



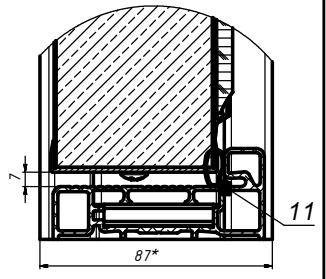
А-А (1:2)



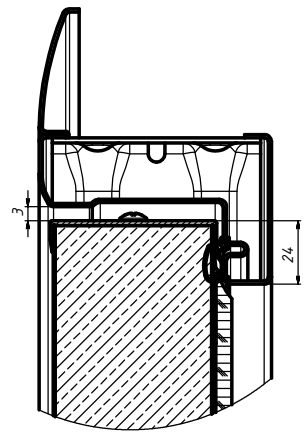
Д (1:1)



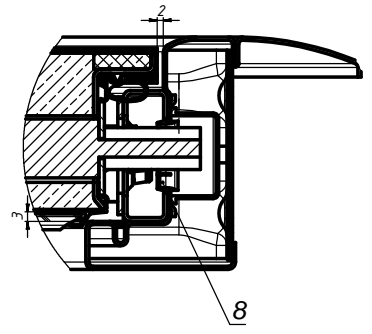
З (1:1)



Ж (1:1)



Е (1:1)



Изм.	Лист	№	Взам. инв.	№	Изм.	№	Фабл.	Лист	№