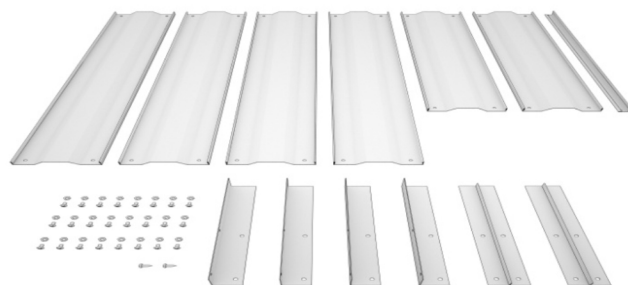


## Грядка длиной 2 метра

Комплектация: (рис. 1)

1. Боковые панели длиной 1,0 м – 4шт
2. Торцевые панели длиной 0,5 или (0,65; 0,8; 1,0) м – 2шт
3. Ножка правая – 2шт
4. Ножка левая – 2шт
5. Соединитель Т – образный – 2шт
6. Стяжка длиной 0,5 или (0,65; 0,8; 1,0) м – 1шт
7. Винт М5х16 – 26шт
8. Гайка М5 – 26шт
9. Шайба М5 – 26шт

Рис.1



### Сборка грядки:

1. Берем две боковые панели длиной 1 метр и соединяем их между собой при помощи Т – образного профиля (как на рис. 2), тоже самое проделываем с двумя оставшимися боковыми панелями.
2. **ВНИМАНИЕ!!!** Отверстия у ножек с одной стороны по центру, с другой со смещением вправо или влево.  
Берем получившуюся боковую панель и справа винтами прикручиваем ножку стороной со смещенными отверстиями вправо, слева прикручиваем ножку стороной со смещенными отверстиями влево (как на рис. 3)

Такие же действия проделываем со второй боковой панелью.

Рис. 2

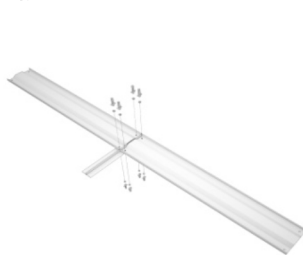
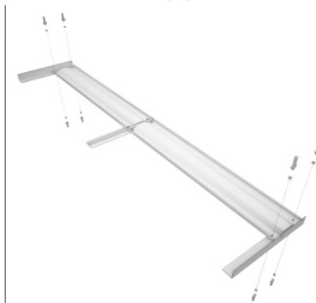


Рис. 3



3. Далее винтами прикручиваем торцевую панель к боковой, а затем вторую торцевую панель прикручиваем к этой же боковой панели (как на рис. 4)  
**ВНИМАНИЕ!!!** Торцевая панель прикручивается к ножкам со стороны, где отверстия расположены по центру.
4. Затем соединяем оставшуюся боковую панель с получившейся конструкцией (как на рис. 5)

Рис. 4

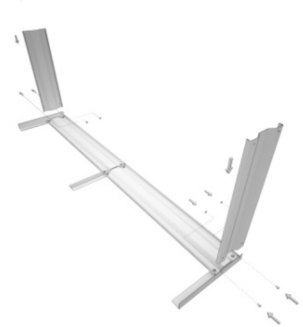
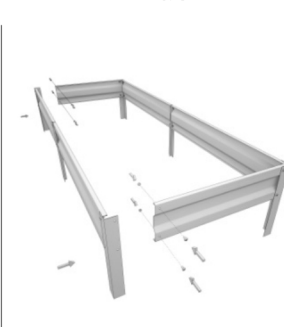


Рис. 5



5. Далее к получившейся конструкции в месте соединения боковых панелей прикручиваем винтами стяжку (как на рис. 6)
6. Грядка готова (как на рис. 7), устанавливаем в землю.

Рис. 6



Рис. 7



**ВНИМАНИЕ!!!** Детали у грядки с полимерным покрытием покрыты защитной пленкой, перед сборкой рекомендуется ее снять.

Грядки длиной 3, 4 метра и более собираются аналогично данной конструкции.

Для увеличения длины Вам понадобится комплект вставка-удлинение.

Для увеличения длины на один метр добавятся следующие детали:

1. Боковые панели длиной 1,0 м – 2шт
2. Соединитель Т – образный – 2шт
3. Стяжка длиной 0,5 или (0,65; 0,8; 1,0) м – 1шт
4. Винт М5х16 – 10шт
5. Гайка М5 – 10шт
6. Шайба М5 – 10шт

Гарантийные обязательства:

Гарантия на собираемость конструкции – 1 год с момента приобретения. Срок эксплуатации изделия – от 5 лет.

Гарантийные обязательства действуют только в случае соблюдения требований условий эксплуатации, написанных в инструкции

Предприятие – изготовитель несет ответственность за качество продукции в соответствии с ГК РФ.

Предприятие оставляет за собой право на внесение изменений в конструкцию грядки, не ухудшающих её потребительских качеств.

Грядка металлическая

**Оцинкованная и с полимерным покрытием**

Паспорт инструкция по сборке



\*грядка, изображенная на рисунке, может не совпадать с приобретенной конструкцией

**Внимание!**

Перед сборкой и использованием, внимательно ознакомьтесь с инструкцией по сборке и эксплуатации!