

# ПАСПОРТ ИЗДЕЛИЯ

## НАКЛАДНОЙ КВАДРАТНЫЙ СВЕТИЛЬНИК ФОТОН СЕРИИ CLO

Перед установкой и использованием светильника внимательно прочитайте инструкцию и сохраняйте ее до конца эксплуатации!

### ТЕХНИЧЕСКИЕ ХАРАКТЕРИСТИКИ

Модель	Мощность, Вт	Цв. Темп., К	Световой поток, лм	Габаритные размеры, мм
CLO-6W2700K-S	6	2700	570	111*111*27
CLO-6W4000K-S	6	4000	570	111*111*27
CLO-12W2700K-S	12	2700	1140	164*164*27
CLO-12W4000K-S	12	4000	1140	164*164*27
CLO-18W2700K-S	18	2700	1710	210*210*27
CLO-18W4000K-S	18	4000	1710	210*210*27

### ОБЩИЕ СВЕДЕНИЯ

Накладной светильник серии CLO торговой марки «ФОТОН» предназначен для общего и декоративного освещения жилых, административных и производственных помещений и рассчитан для работы в сети переменного тока с номинальным напряжением 230В (допустимый диапазон входного напряжения 100-265В) и частотой 50/60Гц.

В качестве источника света используются светодиоды со сроком службы 30 000 часов и не требуют замены в течение всего срока эксплуатации светильника.

При работе светильник не нагревается, что делает его использование абсолютно безопасным. Светильник предназначен для использования внутри помещений (IP20).

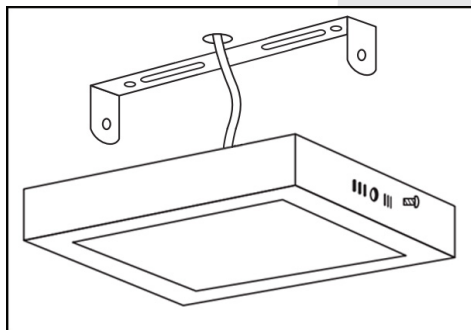
Питание светильника от сети осуществляется через внешний источник питания (поставляется в комплекте).

### КОМПЛЕКТ ПОСТАВКИ

- Светильник
- Адаптер
- Монтажная планка и крепеж
- Паспорт изделия

### ПОДГОТОВКА СВЕТИЛЬНИКА К РАБОТЕ

- Наметьте место будущей установки светильник и просверлите два отверстия для крепления монтажной планки к стене.
- Установите монтажную планку, используя крепеж, входящий в комплект поставки.
- Обесточьте сетевой кабель (двужильный кабель с сечением от 0,5 до 1 мм<sup>2</sup>, в комплект не входит).
- Подключите сетевой кабель к кабелю адаптера светильника.
- Установите светильник на монтажную планку и зафиксируйте с помощью двух винтов.



## ПРАВИЛА ЭКСПЛУАТАЦИИ

- Запрещается подключать светильник напрямую к питающей сети 220 В без адаптера!
- Используйте светильник при температуре в помещении + 5...+40°C.
- Используйте светильник только по прямому назначению для освещения.
- Запрещается использовать светильник с повреждениями корпуса или провода!
- Не используйте светильник в условиях повышенной влажности.
- Протирайте светильник мягкой салфеткой, смоченной в слабом мыльном или спиртовом растворе.
- Не используйте ацетоносодержащие чистящие средства, во избежание повреждения корпуса светильника.
- В случае обнаружения неисправности прибора, во избежание поражения электрическим током, необходимо сразу отключить электропитание и обратиться к квалифицированному электрику для выяснения причин выхода светильника из строя и замены на исправный прибор.
- При выходе из строя светильника в течение гарантийного срока, его можно обменять по гарантии в точке продажи.
- При выходе из строя светильника после истечения срока службы, его необходимо утилизировать согласно пункту об утилизации настоящего паспорта.

## ТРАНСПОРТИРОВКА И ХРАНЕНИЕ

Транспортировать в упаковке производителя любым видом транспорта при условии защиты от механических повреждений и непосредственного воздействия атмосферных осадков.

Хранить в упаковке производителя в помещениях с естественной вентиляцией при температуре от -25 до +50°C и относительной влажности не более 80%. Не допускать воздействия влаги.

## УТИЛИЗАЦИЯ

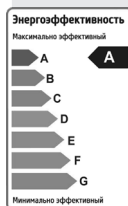
Светодиодные настольные светильники не требуют специальной утилизации.

Утилизация светильников происходит по стандартной схеме утилизации твердых бытовых отходов.

При утилизации, светильник необходимо поместить в контейнер, предназначенный для твердых бытовых отходов.

## СЕРТИФИКАЦИЯ

Товар сертифицирован согласно действующим Техническим Регламентам Таможенного союза. Информация о сертификации нанесена на индивидуальной упаковке.



## ИНФОРМАЦИЯ ОБ ИЗГОТОВИТЕЛЕ



Изготовлено по заказу  
и под контролем компании «РОСЭЛ»

БЕСПЛАТНАЯ ТЕЛЕФОННАЯ ЛИНИЯ ДЛЯ ПОТРЕБИТЕЛЕЙ:

**8-800-333-9005**

Изготовитель: «Росэл Компани Лимитед», Сюот А, 6/Ф, Ритц Плаза, 122 Остин-роуд, Цимшацзи, Коулун, Гонконг, специальный административный район Китая. Изготовлено в Китае.

Импортер и организация, уполномоченная принимать претензии потребителей: ООО «Новотэк», Большая Посадская ул., д.16, лит. А, пом.З-Н №3, офис №104, Санкт-Петербург, Россия, 197046.

## ГАРАНТИЙНЫЕ ОБЯЗАТЕЛЬСТВА

**ГАРАНТИЯ**  
**3**  
**ГОДА**

Срок гарантии 3 года с даты покупки светильника, при условии соблюдения правил эксплуатации. Замена вышедшего из строя светильника осуществляется в точке продажи, через форму обратной связи на сайте или по телефону горячей линии.

## ДАТА ПРОИЗВОДСТВА

Нанесена на корпусе светильника в формате ММ.ГГГГ, где ММ – месяц, ГГГГ – год.

Производитель оставляет за собой право вносить в конструкцию изделия технические изменения и усовершенствования, не ухудшающие технические характеристики изделия.