

HÜTER

ПАСПОРТ

**Аккумуляторный электрический
триммер-кустореж**



Серия GET

**GET-3.6
GET-3.6H**

СОДЕРЖАНИЕ

Оглавление

1. ОБЩИЕ СВЕДЕНИЯ.....	4
2. ТЕХНИКА БЕЗОПАСНОСТИ.....	5
3. ТЕХНИЧЕСКИЕ ХАРАКТЕРИСТИКИ.....	7
4. КОМПЛЕКТАЦИЯ	7
5. УСТРОЙСТВО ТРИММЕРА.....	8
6. ПОДГОТОВКА К РАБОТЕ	9
7. ПОРЯДОК РАБОТЫ	13
8. ТЕХНИЧЕСКОЕ ОБСЛУЖИВАНИЕ	14
9. ТРАНСПОРТИРОВКА, ХРАНЕНИЕ И УТИЛИЗАЦИЯ	14
10. ВОЗМОЖНЫЕ НЕИСПРАВНОСТИ И МЕТОДЫ ИХ УСТРАНЕНИЯ.....	15
11. ГАРАНТИЙНЫЕ ОБЯЗАТЕЛЬСТВА.....	16
12. ГАРАНТИЙНЫЙ ТАЛОН.....	18
13. СЕРВИСНЫЕ ЦЕНТРЫ:	19

1. ОБЩИЕ СВЕДЕНИЯ

Перед началом использования аккумуляторного электрического триммера-кустореза внимательно ознакомьтесь с данным руководством по эксплуатации. В инструкции подробно описан процесс подготовки, запуска и технического ухода за устройством. Следуйте данным инструкциям, и триммер-кусторез станет для Вас надежным помощником на долгие годы.

Представленная документация содержит минимально необходимые сведения для применения изделия. Изготовитель вправе вносить в конструкцию и комплектацию изменения, которые могут быть не отражены в настоящем документе, без предварительного уведомления. Внешний вид изделия, так же, может отличаться от изображения в руководстве по эксплуатации.

Машина ручная электрическая (далее триммер-кусторез) предназначена для стрижки и подравнивания кустов и травы на приусадебном участке.

Данное изделие является технически сложным товаром бытового назначения и относится к электробытовым машинам.

Триммер-кусторез предназначен для эксплуатации и хранения в следующих условиях:

- температура окружающей среды от 0 до 35 С;
- относительная влажность воздуха до 80% при температуре до 25 С.

Приобретая триммер-кусторез, проверьте его работоспособность и комплектность. Обязательно требуйте от продавца заполнения гарантийного талона и паспорта инструмента, дающих право на бесплатное устранение заводских дефектов в период гарантийного срока.

2. ТЕХНИКА БЕЗОПАСНОСТИ



Внимание!

В процессе работы с триммером-кусторезом не допускайте нахождения в рабочей зоне детей, посторонних лиц и животных. Это может привести к серьезным травмам, порезам рук и других частей тела.

- 2.1. Ознакомьтесь с назначением, принципом действия, приемами работы и максимальными возможностями вашего триммера-кустореза.
- 2.2. **ЗАПРЕЩАЕТСЯ** эксплуатация триммера-кустореза в условиях воздействия капель и брызг (на открытых площадках во время дождя и после), вблизи воспламеняющихся жидкостей или газов, а также в условиях чрезмерной запыленности воздуха.
- 2.3. Не подвергайте триммер-кусторез воздействию резких температурных перепадов, способных вызвать образование конденсата на деталях электродвигателя. Рекомендуется не включать его в течение времени, достаточного для устранения конденсата.
- 2.4. Перед каждым включением триммера-кустореза обращайтесь внимание на надежность установки всех комплектующих единиц.
- 2.5. Проверьте работоспособность выключателя и состояние рабочего органа.
- 2.6. Используйте триммер-кусторез только по назначению. Не допускается самостоятельное проведение модификаций триммера-кустореза.



Внимание!

Не применяйте самодельную оснастку (режущий элемент).

- 2.7. Во избежание получения травмы при работе с триммером-кусторезом надевайте защитные очки или маску, перчатки, облегающую одежду и прочную обувь.
- 2.8. Во время работы перемещайтесь с умеренной скоростью, не торопитесь.
- 2.9. Диагностика неисправностей и ремонт инструмента должны производиться только в специализированном Сервисном центре.
- 2.10. Не оставляйте работающий триммер-кусторез без присмотра.
- 2.11. Оберегайте триммер-кусторез от падений. Не работайте с неисправным или поврежденным корпусом триммера-кустореза.
- 2.12. Тщательно обследуйте площадку, на которой планируется проведение работ с триммером-кусторезом. Удалите все камни, палки и прочие чужеродные предметы.
- 2.13. Работайте с триммером-кусторезом только при дневном или хорошем искусственном освещении.
- 2.14. При перемещении триммера-кустореза обязательно выключите двигатель.
- 2.15. Руки и ноги оператора не должны находиться в непосредственной близости от вращающихся частей триммера-кустореза.
- 2.16. Содержите триммер-кусторез и сменную оснастку в чистоте и исправном состоянии.

2.17. Запрещается переделывать вилку сетевого шнура питания зарядного устройства и изменять длину сетевого шнура питания.

2.18. При повреждении шнура питания его должен заменить уполномоченный сервисный центр.

**Внимание!**

Для исключения опасности повреждения двигателя регулярно очищайте триммер-кусторез и вентиляционные каналы корпуса от травы и пыли. Таким образом, обеспечивается беспрепятственное охлаждение двигателя. Не допускайте попадания внутрь корпуса триммера-кустореза посторонних предметов и жидкостей.

2.19. Если двигатель триммера-кустореза не запускается или внезапно останавливается при работе, сразу же отключите его. Отсоедините аккумулятор и обратитесь в сервисный центр.

2.20. Не перегружайте триммер-кусторез. Не допускайте чрезмерной нагрузки триммера-кустореза, вызывающей существенное падение оборотов электродвигателя. Невыполнение этого требования способно привести к перегрузке, срабатыванию защиты и выходу из строя электродвигателя триммера-кустореза. Не допускается эксплуатация триммера-кустореза с признаками искрения на электродвигателе.

3. ТЕХНИЧЕСКИЕ ХАРАКТЕРИСТИКИ

Наименование параметра	Значение параметра	
Серия GET/ Модель	GET-3,6	GET-3,6H
Напряжение аккумулятора, В	3,6	
Тип аккумулятора	Li-ion	
Емкость аккумулятора, мАч	1500	
Скорость вращения двигателя, об/мин	1100	
Максимальная толщина реза, мм	8	
Телескопическая штанга	нет	да

Таблица 1. Технические характеристики

В связи с постоянным совершенствованием конструкции и технических характеристик приобретенное Вами изделие может отличаться от описываемого в данном паспорте.

4. КОМПЛЕКТАЦИЯ

Триммер-кусторез в сборе - 1 шт.

Аккумулятор – 1 шт.

Зарядное устройство – 1шт.

Лезвие для работы в режиме кустореза – 1 шт.

Лезвие для работы в режиме стрижки газона – 1 шт.

Руководство по эксплуатации - 1 экз.

5. УСТРОЙСТВО ТРИММЕРА-КУСТОРЕЗА

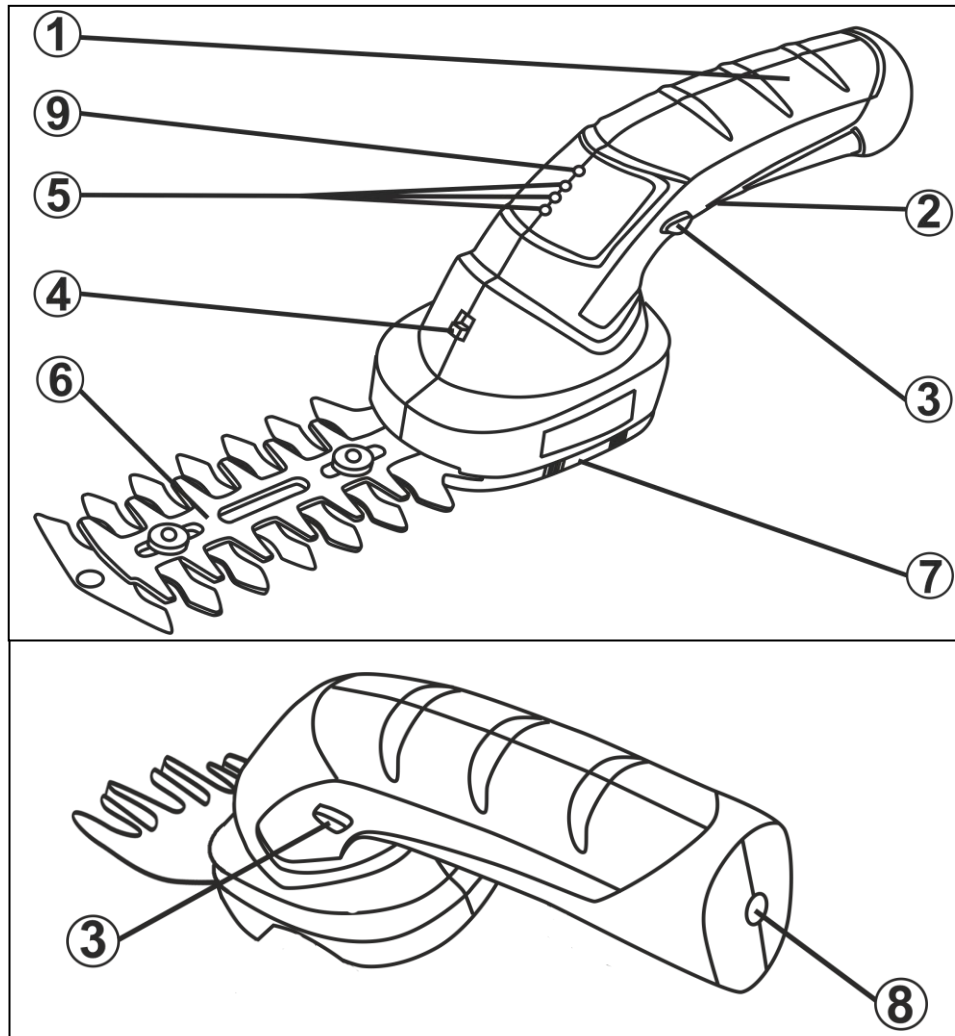


Рис. 1. Общий вид

1. Рукоятка.
2. Кнопка выключателя.
3. Кнопка защиты от случайного пуска.
4. Выключатель-предохранитель.
5. Индикаторы уровня заряда.
6. Лезвие.
7. Крышка.
8. Разъем для зарядного устройства.
9. Кнопка проверки уровня заряда.

6. ПОДГОТОВКА К РАБОТЕ

6.1.1. Установите / замените лезвие. Для установки / замены лезвий вам потребуется сдвинуть крышку, как показано на рисунке Рис. 2.

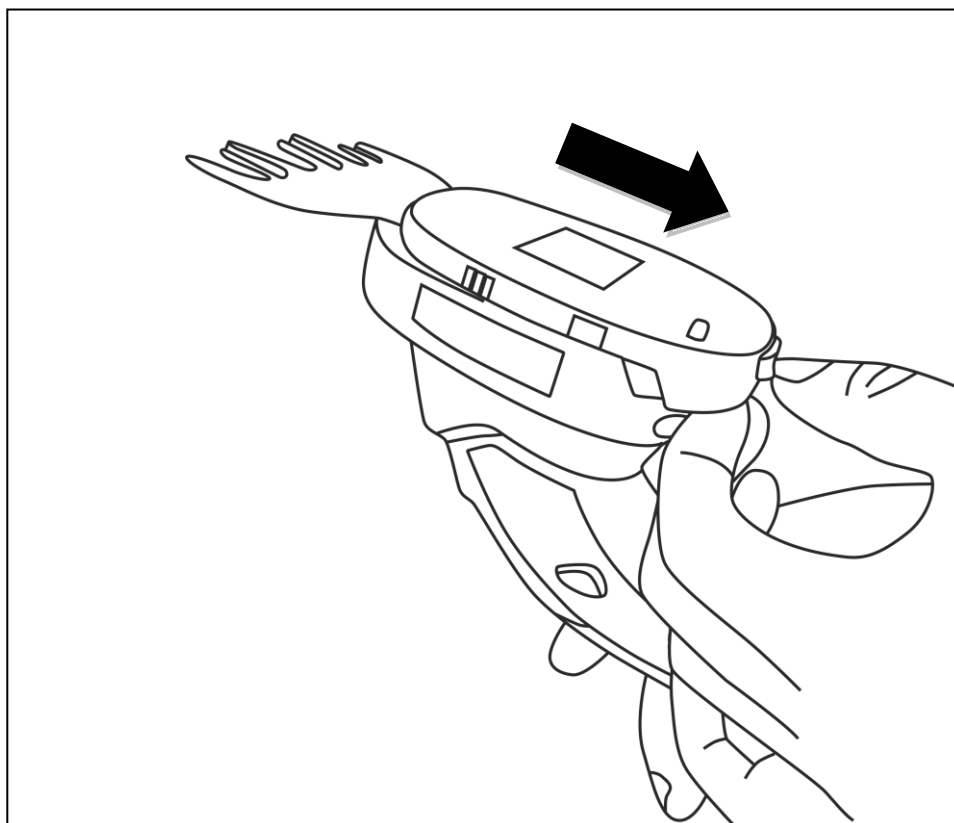


Рис. 2. Снятие крышки с триммера-кустореза.

6.1.2. Снимите защитный кожух с лезвия.

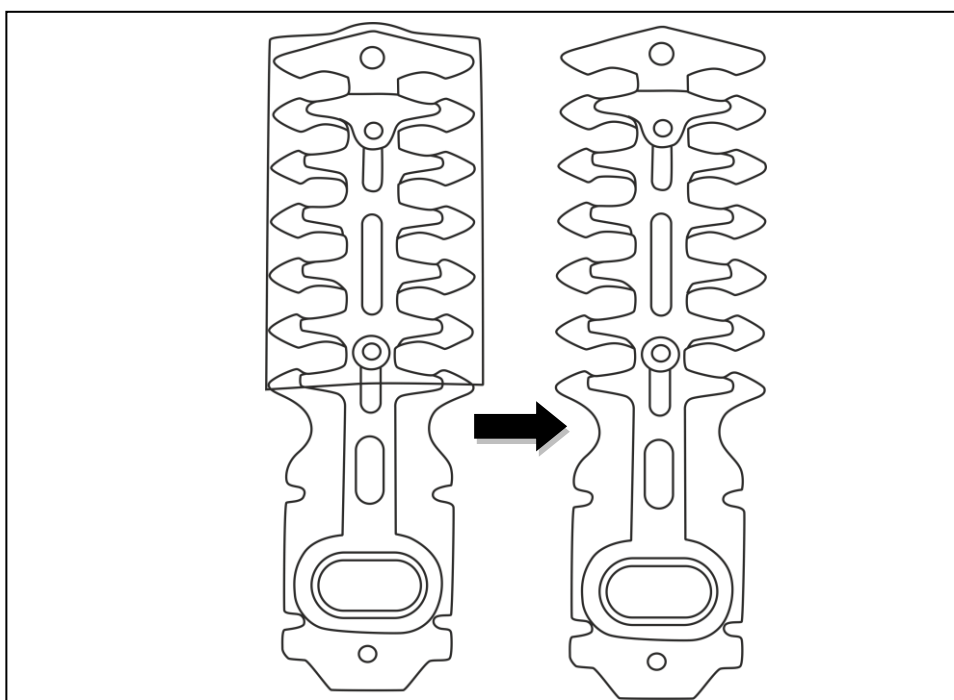


Рис. 3. Удаление насадки с лезвия.

6.1.3. Установите лезвие на триммер-кусторез.

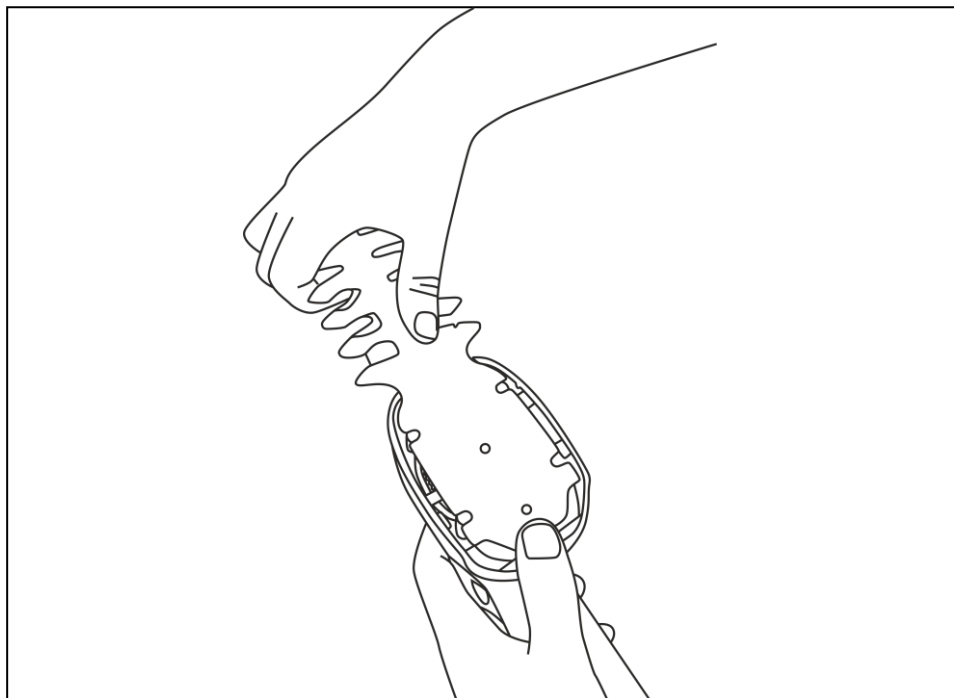


Рис. 4. Установка лезвия.

6.1.4. После установки лезвия установите защитную крышку и зафиксируйте, сдвинув крышку в направлении к лезвию.

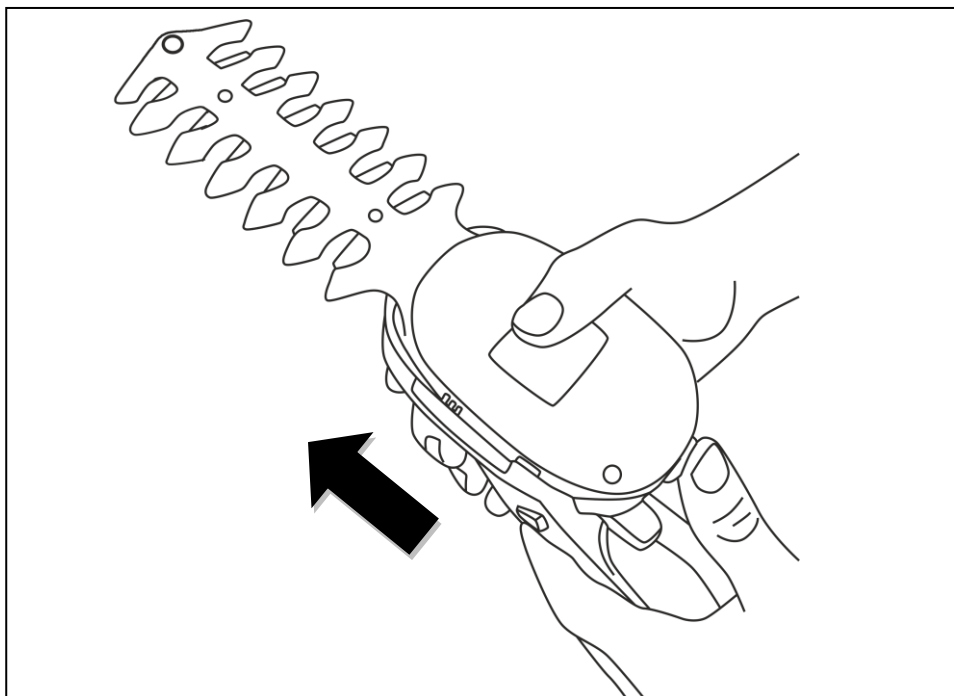


Рис. 5. Фиксация крышки.

6.2. Зарядите аккумулятор. Для зарядки аккумулятора, установите его в специальный разъем в зарядном устройстве (ЗУ) так, чтобы контакты на аккумуляторе и ЗУ соединились и подключите его к сети 220В. Загорится

красный светодиод. После полной зарядки аккумулятора загореться должны все 3 зеленых светодиода. Для проверки уровня заряда аккумулятора нажмите на кнопку рядом со светодиодами. В случае, если:

- горят все 3 светодиода (зеленый, желтый, красный) – уровень заряда более 50%;
- горят только 2 светодиода (красный, желтый) – уровень заряда около 50%;
- горит только 1 светодиод (красный) – уровень заряда 20% или менее, необходимо зарядить триммеркусторез.

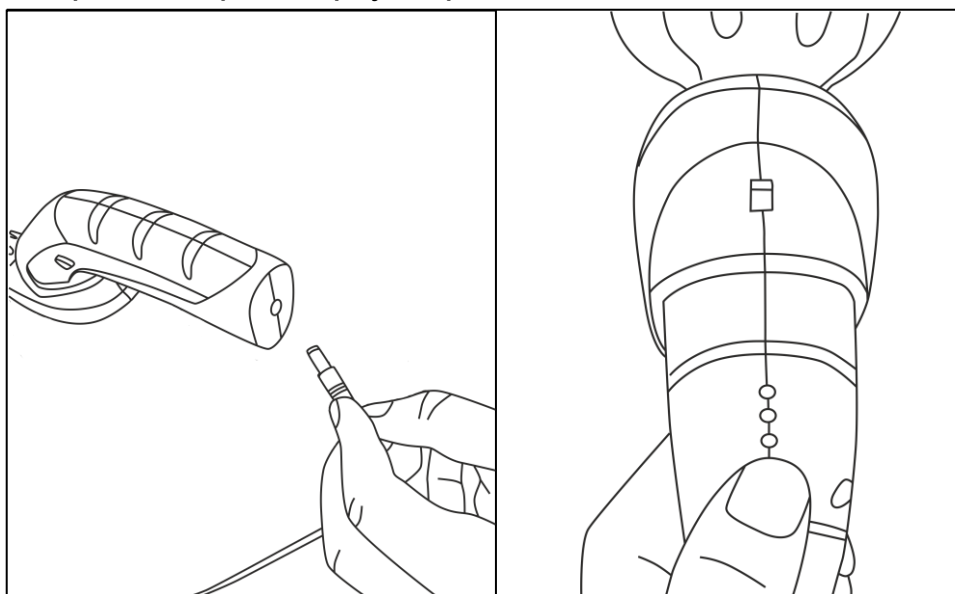


Рис. 6. Зарядка аккумулятора / проверка уровня заряда



Внимание!

Заряжайте аккумулятор при температуре, в пределах от 10°C до 40°C. Перед зарядкой дайте горячему аккумулятору остыть.

Устройство готово к работе. Далее инструкция по сборке актуальна для модели с телескопической штангой.

6.3. Соедините колесики с нижней частью триммера-кустореза.

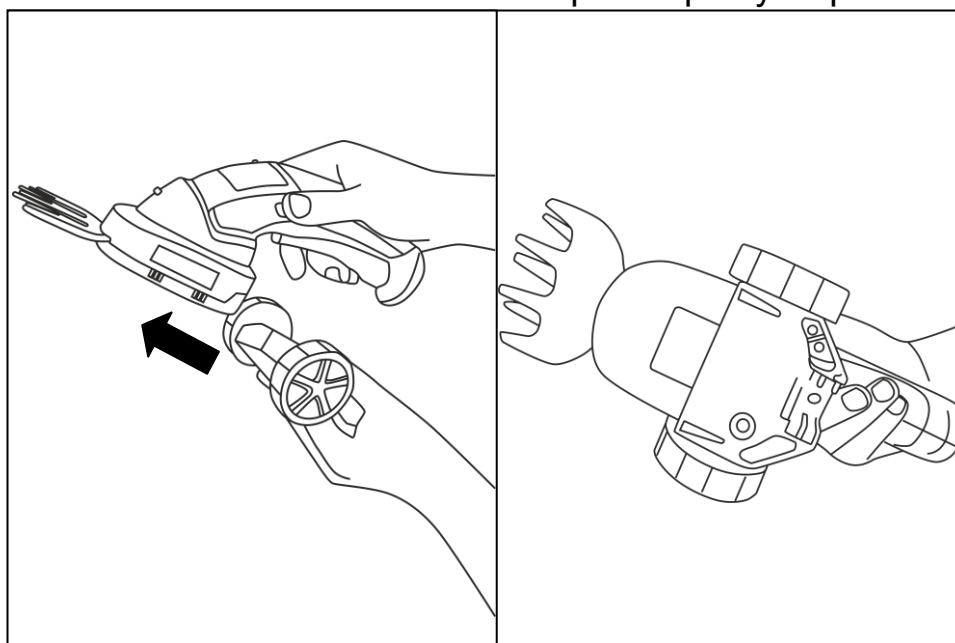


Рис. 7. Установка колесиков на триммер-кусторез.

6.4. Отрегулируйте телескопическую штангу по высоте.

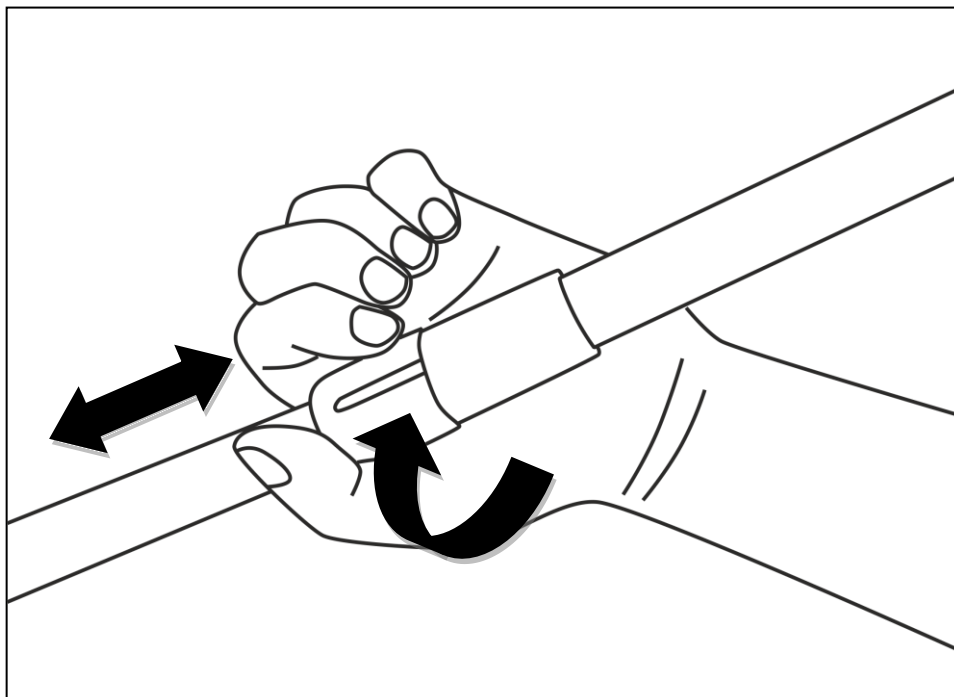


Рис. 8. Регулировка телескопической штанги по высоте.

6.5. Соедините телескопическую штангу с колесной частью кустореза.

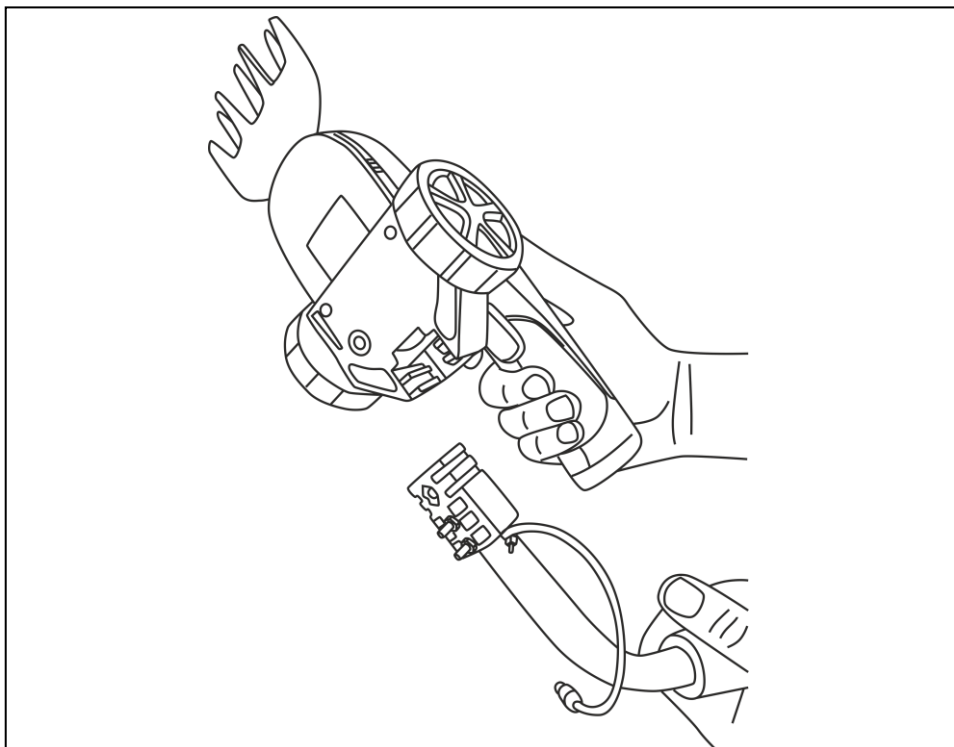


Рис. 9. Соединение телескопической штанги с триммером-кусторезом.

6.6. Подключите шнур от штанги к кусторезу.

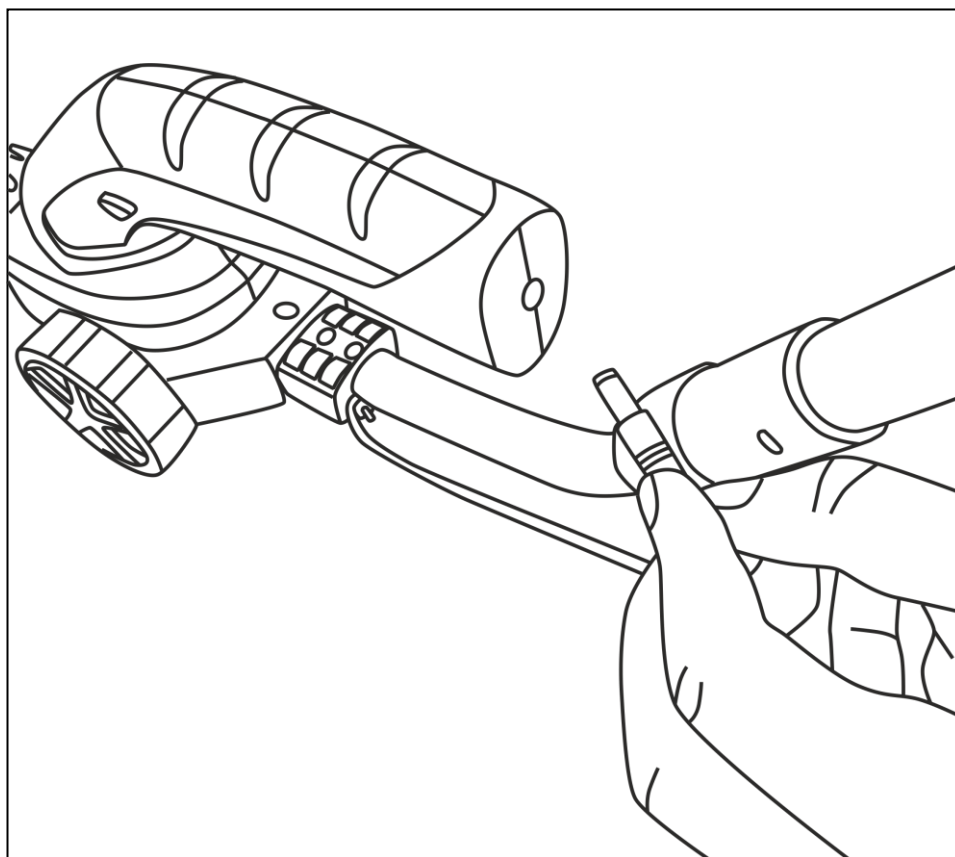


Рис. 10. Подключение телескопической штанги к триммеру-кусторезу.

7. ПОРЯДОК РАБОТЫ

Включение

Перед включением сдвиньте вниз в режим ON кнопку выключатель-предохранитель.

Далее включение триммера-кустореза происходит нажатием кнопки защиты случайного пуска (1) включения и в этом положении необходимо задействовать выключатель (2). Включайте триммер-кусторез, не касаясь лезвием травы/веток, чтобы двигатель набрал необходимые обороты.

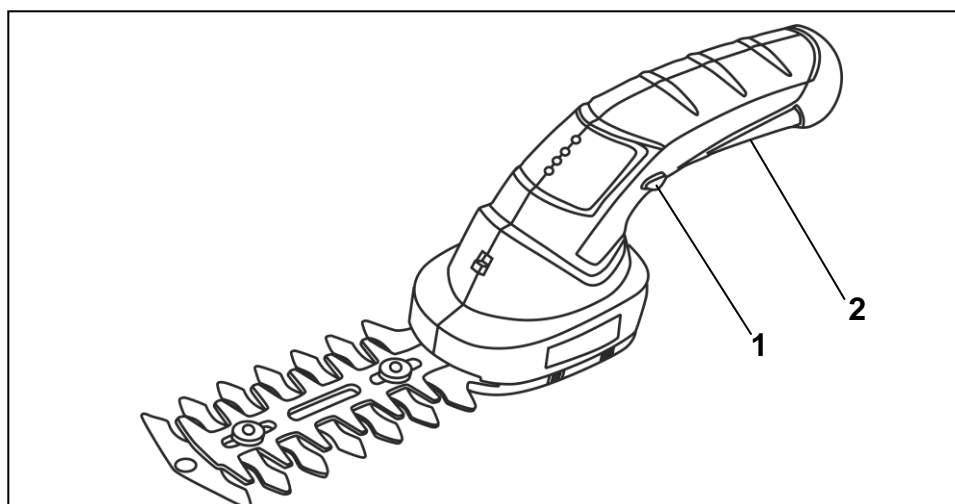


Рис. 11. Включение триммера

Для выключения триммера-кустореза необходимо отпустить кнопку выключателя. Дождитесь полной остановки лезвий.

Работа с триммером при режиме кустореза (лезвия для подрезки живой изгороди).

Перед началом работы проверьте рабочую область на наличие скрытых чужеродных предметов. Обратите внимание на то, что устройство можем резать ветви толщиной максимум 8 мм. Во время работы равномерно перемещайте устройство вперед по линии срезания, чтобы подвести ветви под режущий нож. Двусторонние ножевые брусья обеспечивают резку в двух направлениях или маятниковые движения от одной стороны к другой.

Работа с триммером при режиме стрижки газона (лезвия для подрезки краев).

Для работы в режиме стрижки газона ведите устройство вдоль края газона. Избегайте контакта режущего лезвия с мощными поверхностями, камнями или стенами, так как это может привести к уменьшению срока службы или выхода из строя устройства. При относительно большой площади газона рекомендуется использовать телескопическую рукоятку (для модели GET-3.6H).

8. ТЕХНИЧЕСКОЕ ОБСЛУЖИВАНИЕ



Внимание!

Для безопасного и правильного обслуживания и ремонта устройства обращайтесь только в авторизованные сервисные центры Huter. Обслуживание, выполненное неквалифицированным персоналом, может стать причиной поломки инструмента и травм.

- Производите очистку триммера-кустореза после каждого использования. Удаляйте с корпуса триммера грязь и остатки травы.
- Регулярно осматривайте устройство на наличие дефектов, таких как ослабленные соединения или изношенные детали.
- Проверяйте исправное состояние крышек и защитных устройств и их правильное крепление.



Внимание!

ЗАПРЕЩЕНО использование устройства при неисправных или поврежденных лезвиях.

9. ТРАНСПОРТИРОВКА, ХРАНЕНИЕ И УТИЛИЗАЦИЯ

- Перед началом транспортировки триммера-кустореза на дальние расстояния, следует обеспечить надежность его крепления внутри грузового отсека.

- Рекомендуется производить транспортировку в упаковке от производителя.
- Во время транспортировки ограничьте механическое воздействие на устройство.
- Храните триммер-кусторез в сухом помещении с естественной вентиляцией при температуре воздуха не выше +40°C и не ниже -50°C, относительной влажностью воздуха не более 80%.



Внимание!

АККУМУЛЯТОР устройства является несъемным и отсоединять его НЕ НУЖНО на время перевозки / хранения. В случае самостоятельного извлечения аккумулятора возможны нарушения работоспособности устройства. В таком случае

Триммер-кусторез, отслуживший свой срок и не подлежащий восстановлению, должен утилизироваться согласно нормам, действующим в стране эксплуатации.

В других обстоятельствах:

- Не выбрасывайте устройство вместе с бытовым мусором;
- Рекомендуется обращаться в специализированные пункты вторичной переработки сырья.

10. ВОЗМОЖНЫЕ НЕИСПРАВНОСТИ И МЕТОДЫ ИХ УСТРАНЕНИЯ

Неисправность	Вероятная причина	Действия по устранению
1. Триммер-кусторез не включается / не развивает обороты	Возможно, разряжен аккумулятор.	Зарядить аккумулятор. Если аккумулятор холодный/горячий, то дать аккумулятору нагреться/остыть
	Неисправен выключатель	Обратиться в специализированный Сервисный центр для ремонта.
3. Повышенная вибрация, шум.	Неисправны подшипники.	Обратиться в специализированный Сервисный центр для ремонта
4. Двигатель перегревается.	Загрязнены окна охлаждения электродвигателя.	Прочистить окна охлаждения электродвигателя.
	Электродвигатель перегружен.	Снять нагрузку и в течение 2-3 минут обеспечить работу инструмента на холостом ходу.
5. Двигатель не развивает полную скорость и не работает на полную мощность	Низкий заряд аккумулятора	Зарядить аккумулятор.

Таблица 2. Неисправности и методы их устранения.

11. ГАРАНТИЙНЫЕ ОБЯЗАТЕЛЬСТВА

Изготовитель гарантирует работу триммера-кустореза на протяжении одного года со дня продажи.

Гарантийный ремонт не производится при нарушении требований, указанных в паспорте.

Гарантийный ремонт производится при наличии печати фирмы, даты продажи и подписи продавца.

При отсутствии печати фирмы-продавца, даты продажи или подписи продавца гарантийный срок исчисляется от даты изготовления.

Гарантийный ремонт не распространяется на следующие случаи:

1. Периодическое обслуживание и ремонт или замену запчастей в связи с их нормальным износом.
2. Изделия, поврежденные в результате небрежного отношения, неправильной регулировки, ненадлежащего технического обслуживания с применением некачественных и нестандартных лезвий, попадания жидкостей и посторонних предметов внутрь.
3. Воздействия факторов непреодолимой силы и/или действие третьих лиц.
4. Выход из строя устройства в случае перегрузки триммера-кустореза из-за чрезмерной длительной работы или неправильной сборки.

Гарантия не распространяется на расходные материалы:

- Лезвия
- Аккумулятор
- Зарядное устройство

Данный документ не ограничивает определенные законом права потребителя, но дополняет и уточняет оговоренные законом обязательства, предполагающие соглашения сторон.

Дорогой покупатель!

Мы выражаем вам огромную признательность за выбор триммера-кустореза «Hüter». Он прослужит вам долго. Мы сделали все возможное, чтобы данное изделие удовлетворяло вашим запросам, а качество соответствовало лучшим мировым образцам.

Компания производитель устанавливает расчетный срок службы аккумуляторного электрического триммера-кустореза 5 лет, при условии соблюдения правил эксплуатации.

Гарантийный срок эксплуатации аккумуляторного электрического триммера-кустореза «Hüter» — 1 год. Моментом начала эксплуатации считается дата, указанная Организацией-продавцом в гарантийном талоне.

12. ГАРАНТИЙНЫЙ ТАЛОН

Триммер-кустореэ «Hüter» _____

№ _____

признан годным для эксплуатации.

Дата продажи _____

Я покупатель/представитель фирмы _____

С условиями эксплуатации ознакомлен _____

ГАРАНТИЙНЫЙ ТАЛОН

Описание дефекта, № прибора

М.П.

ГАРАНТИЙНЫЙ ТАЛОН

Описание дефекта, № прибора

М.П.

ГАРАНТИЙНЫЙ ТАЛОН

Описание дефекта, № прибора

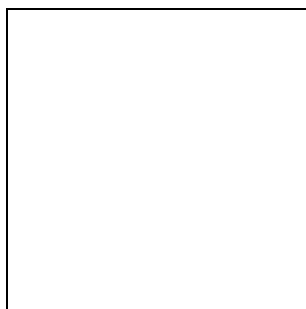
М.П.

13. СЕРВИСНЫЕ ЦЕНТРЫ:

- **Абакан**, Молодежный квартал, 12/а, тел.: 8 (3902) 26-30-10, +7 908 326-30-10
- **Армавир**, ул. Мичурина, д. 6, тел.: +7 962 855-40-18, 8 (861) 376-38-46.
- **Архангельск**, Окружное шоссе, д.6, тел.: 8 (8182) 42-05-10, 8-952-301-25-26.
- **Астрахань**, ул. Рыбинская, д.11, тел.: 8 (8512) 99-47-76.
- **Барнаул**, пр. Базовый, д.7, тел: 8 (3852) 57-09-55, 50-53-48.
- **Белгород**, ул. Константина Заслонова, д. 92, тел: 8 (4722) 402-913.
- **Благовещенск**, ул. Раздольная 27, тел.: 8 (4162) 31-98-68; +7 914-601-07-00
- **Братск**, Пром.зона БЛПК, п 27030101, офис 26, тел: +7 914 939-23-72.
- **Брянск**, ул. 2-ая Почепская, д. 34А, тел: 8 (4832) 59-06-44, 8 (4832) 58-01-73 (сервис).
- **Великий Новгород**, ул. 3-я Сенная, д.2А, тел: 8 (8162) 940-035.
- **Владивосток**, ул. Снеговая, д.119, тел: +7 904 624-03-29, 8 (4232) 49-26-72.
- **Владимир**, ул. Гастелло, д.8 А, тел: +7 (4922) 49-43-32
- **Волгоград**, пр-т Волжский, 4к.,тел.: 8 (8442) 78-01-68 (доб.2 - сервис).
- **Вологда**, ул. Гончарная 4А; т. +7 981 507-24-12, 8 (8172) 26-48-63.
- **Воронеж**, ул. Электросигнальная, д.17, тел: 8 (473) 261-10-34.
- **Дзержинск**, ул.Красноармейская, д.15 б, тел: 8 (8313) 35-11-09.
- **Екатеринбург**, ул. Бисертская, 145, офис 6, тел.: 8 (343) 384-57-25; +7 965-509-78-08.
- **Иваново**, ул. Спартака, д.13., тел 8 (4932) 77-41-11.
- **Иркутск**, ул.Тракторная, д.28А/1, СКЦ Байкалит, складское помещение №5, тел: 8 (3952) 70-71-62.
- **Иошкар-Ола**, ул. Мира, д.113 тел.: 8(8362) 49-72-32.
- **Казань**, ул. Лебедева, д.1, к. 8, тел: 8 (843) 206-03-65.
- **Калининград**, ул. Ялтинская, д. 129, тел: 8 (4012) 76-36-09.
- **Калуга**, пер. Сельский, д.2А, тел: 8 (4842) 92-23-76.
- **Кемерово**, ул. Радищева, д.2/3, тел: 8 (3842) 65-02-69.
- **Киров**, ул. Потребкооперации, д.17, тел: 8 (8332) 21-42-71, 21-71-41.
- **Комсомольск-на-Амуре**, ул. Кирова д.54 корп.2, тел: 8-924-116-10-47.
- **Кострома**, ул. Костромская, д. 101, тел: 8 (4942) 46-73-76.
- **Краснодар**, ул. Грибоедова, д.4, литер "Ю", тел: 8 (861) 203-46-92.
- **Красноярск**, ул. Северное шоссе, 7а, тел: 8 (391) 293-56-69, 8 (391) 204-62-88.
- **Курган**, ул. Омская, д.171Б, тел: 8 (3522) 630-925, 630-924.
- **Курск**, ул. 50 лет Октября, д.124В, тел.: 8 (4712) 36-04-46; 8 (4712) 77-13-69.
- **Липецк**, ул. Боевой проезд, д.5, тел: 8(4742) 52-26-97.
- **Магнитогорск**, ул. Рабочая, д.109, стр. 2, тел.: 8-919-342-82-12.
- **Москва**, ул. Нагатинская, д.16 Б, стр. 2, тел: +7 (495) 118-96-42.
- **Москва**, Ильменский проезд, д. 9А, стр. 1, тел.: 8 (495) 968-85-70.
- **Московская область**, Балашиха, Западная коммунальная зона, шоссе Энтузиастов, вл 4, тел.: 8-495-108-64-86 доб. 2, +7 906 066-03-46.
- **Москва**, ул. Никопольская, д.6, стр.2, тел.: 8 (495) 646-41-41, +7 926 111-27-31.
- **Мурманск**, ул. Домостроительная, д. 21/2, тел.: 8 (8152) 65-61-90.
- **Набережные Челны**, Мензелинский тракт, д.52а, офис 405, тел.: 8 (8552) 20-57-43.
- **Нижний Новгород**, ул. Геологов, 1С, тел: 8 (831) 429-05-65 доб.2.
- **Нижний Тагил**, ул. Индустриальная 37, тел.: 8 (3435) 96-37-60.
- **Новокузнецк**, ул. Щорса, д.15, тел: 8 (3843) 20-49-31.
- **Новороссийск**, ул. Осоавиахима, дом 212, тел: 8 (8617) 309-454
- **Новосибирск**, Мочищенское шоссе, 1/4, тел.: 8 (383) 373-27-96.
- **Омск**, ул. 20 лет РККА, д.300/3, тел: 8 (3812) 38-18-62, 21-46-38.
- **Оренбург**, пл. 1 Мая, д. 1А, тел: 8 (3532) 48-64-90.
- **Орёл**, пер. Силикатный, д.1, тел: 8 (4862) 44-58-19.
- **Орск**, ул. Союзная, д.3, тел: 8 (3532) 37-62-89.
- **Пенза**, ул. Измайлова, д.17а, тел: 8 (8412) 22-46-79.
- **Пермь**, ул. Сергея Данщина, д. 6а 6а, тел.:8 (342) 205-85-29.
- **Петрозаводск**, район Северная Промзона, ул. Заводская, д. 10 А, тел.: 8 (812) 309-87-08; +7 921 222-67-80.

- **Псков**, ул. Леона Поземского, д.110, тел.: 8 (8112) 700-181, 8(8112) 296-264.
- **Пятигорск**, ул. Ермолова 46 Б, тел: +7 968 279-279-1, 8 (8652) 20-58-50.
- **Ростов-на-Дону**, ул. Вавилова, д.62Г, склад №11, тел: +7 938 100-20-83; 8 (863) 308-17-79.
- **Рязань**, ул. Зубковой, д. 8а (завод Точинвест), 3 этаж, офис 6, тел.: 8 (4912) 46-65-58
- **Самара**, Советский р-н, ул. Заводское шоссе, д.15А, лит. А, тел.: 8 (846) 206-05-52.
- **Санкт-Петербург**, ул.Минеральная, д. 31, лит В, тел: 8 (812) 309- 92- 75
- **Санкт-Петербург**, ул. Автобусная, д. 6В, тел: 8 (812) 309-73-78.
- **Саранск**, ул. Пролетарская, д.130А, база Комбината "Сура", тел.: 8 (8342) 22-36-37.
- **Саратов**, ул. Пензенская, д. 2, тел: 8 (8452) 49-11-79.
- **Смоленск**, Краснинское шоссе, дом 376, строение 2, тел: 8 (4812) 29-46-99.
- **Сочи**, ул. Гастелло, д.23А, тел: 8 (862) 226-57-45.
- **Ставрополь**, ул. Коломийцева, д. 46, тел.: +7(8652) 20-65-62
- **Стерлитамак**, Стерлитамакский р-н, с.Новая Отрадовка, ул.Школьная, д.2К, тел.:8 (3472) 294-410.
- **Сургут**, ул. Базовая, д. 5, тел.: 8 (3462) 758-231, доб.1-офис, доб.2-сервис.
- **Тамбов**, проезд Монтажников, д.2Г, тел: 8 (4752) 50-37-96, +7 964 130-85-73.
- **Тверь**, пр-т Николая Корыткова , д.15б (база "Универсал"), тел: 8 (4822) 63-31-71
- **Томск**, ул.Розы Люксембург, д.115, стр.1, тел: +7 952 801-05-17.
- **Тольятти**, ул. Коммунальная, д.23, стр.1 тел: 8 (8482) 651-205; +7 964 973-04-29.
- **Тула**, Ханинский проезд, д. 25, тел: 8 (4872) 38-53-44, 74-02-53.
- **Тюмень**, ул. Судостроителей, д.16, тел: 8 (3452) 66-28-91.
- **Удмуртская Республика**, Завьяловский р-н, д. Пирогово, ул. Торговая, д.12, тел: 8 (3412) 57-60-21 / 26-03-15.
- **Улан-Удэ**, ул.502км. д.160 оф 14. Тел. 8(3012) 20-42-87.
- **Ульяновск**, ул. Урицкого, д.25/1, склад №2, тел: 8 (8422) 27-06-30, 27-06-31.
- **Уфа**, ул. Кузнецовский затон, д.20, тел: 8 (347) 214-53-59.
- **Хабаровск**, ул. Промышленная, д. 64, тел: 8 (4212) 93-44-68.
- **Чебоксары**, Дорожный пр., д.16, тел: 8(8352) 35-53-83 (отдел продаж), 8 (8352) 21-41-75 (сервисный центр).
- **Челябинск**, ул. Морская, д.6, тел: 8 (351) 222-43-15, 222-43-16.
- **Череповец**, ул. Архангельская, д. 47, склад №10, тел: 8-911-517-87-92, 8 (8202) 49-05-34..
- **Чита**, ул. Тракторная, д. 54А, тел: 8 (3022) 28-44-79.
- **Шахты**, Ростовская область, пер. Сквозной, д. 86а, тел.:8 (8633) 03-56-10.
- **Южно-Сахалинск**, пр-т Мира, 2 "Б"/5 корп. 8, тел. 8 (4242) 49-07-85.
- **Ярославль**, Тутаевское шоссе, д. 4, офис 1, тел. 8 (4852) 66-32-20.
- **Казахстан, г. Алматы**, Илийский тракт, 29, тел: (727) 225 47 45, 225 47 46.
- **Казахстан, г. Нур-Султан (Астана)**, ул. Циолковского 4, склад 8а, тел +7 (771) 754 02 45.
- **Казахстан, г. Караганда**, ул. Молокова 102, тел: +7 (707) 469 80 56.
- **Казахстан, г. Тараз**, ул. Санырак батыра, 47м, тел.: +7 (7262) 97-00-12.
- **Казахстан, г. Усть-Каменогорск**, ул. Абая, 156/1 корп.6, тел: +7-723-240-32-19.
- **Казахстан, г. Шымкент**, ул. Толе би 26, корп.1, офис 206 тел: 8-776-808-50-05/ 8-771-349-04-94.
- **Армения, г. Ереван**, Arsahkunyanc 210/1, тел.: +374 91 751 717.
- **Республика Беларусь, г. Минск**, пр-т Партизанский, д.2, тел.: +375 (29) 397-02-87.
- **Киргизия, г. Бишкек**, Дэн Сяопина, д.18, тел.: +996 708 323 353.

Полный актуальный список сервисных центров Вы так же можете посмотреть на сайте www.huter.su



Изготовитель (импортер):
«ХЮТТЕР Техник ГмбХ»
Потсдамская площадь 10,
дом 2, этаж 5, 10785,
Берлин, Германия
Сделано в КНР
www.huter.su

Ред.1