



**МОТОКОСА БЕНЗИНОВАЯ**  
***МТК330, МТК420С, МТК520С,***  
***МТК620С***

	<b>5</b> ГАРАНТИЯ <b>ЛЕТ</b>	ЗАРЕГИСТРИРУЙ НА САЙТЕ: <a href="http://hammer-pt.com">hammer-pt.com</a> 
---	---------------------------------	---

**ИНСТРУКЦИЯ ПО ЭКСПЛУАТАЦИИ**



**5** ГАРАНТИЯ  
**ЛЕТ**

**ЗАРЕГИСТРИРУЙ  
НА САЙТЕ:  
hammer-pt.com**





**Уважаемый покупатель!**

**Благодарим Вас за приобретение инструмента торговой марки Hammer. Вся продукция Hammer спроектирована и изготовлена с учетом самых высоких требований к качеству изделий.**

**Для эффективной и безопасной работы внимательно прочтите данную инструкцию и сохраните ее для дальнейших справок.**

**ВНИМАНИЕ!** Использование мотокосы лицами, не знакомыми с настоящей инструкцией, строго запрещается.

Перед использованием мотокосы внимательно прочтите инструкцию и следуйте её указаниям во время работы. Всегда храните данную инструкцию вместе с электроинструментом.

При передаче мотокосы третьим лицам прикладывайте к ней инструкцию по технике безопасности с целью предотвращения пожаров и травм!

**ВНИМАНИЕ!** Инструмент поставляется без бензина.



## **ОБЛАСТЬ ПРИМЕНЕНИЯ**

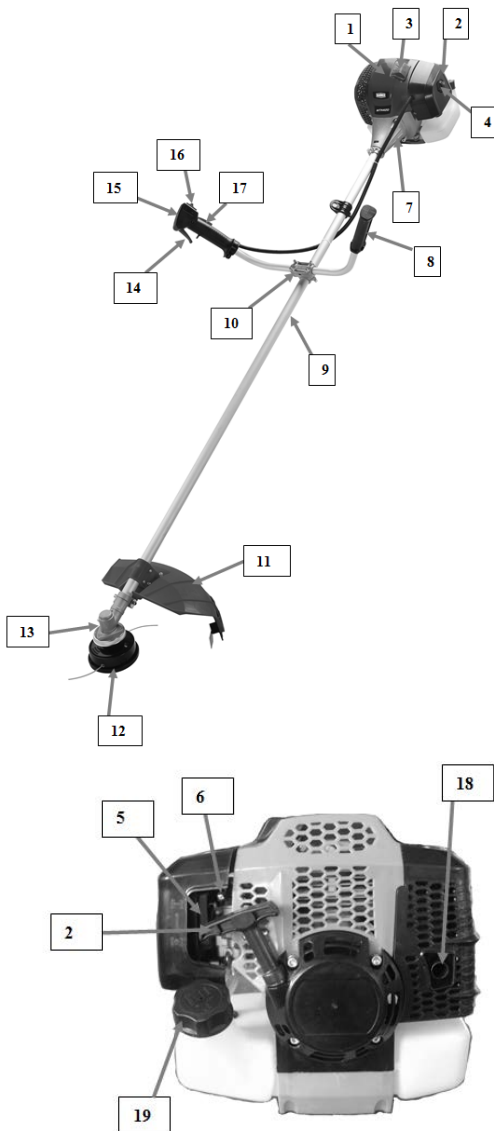
Мотокоса ручная с двухтактным двигателем внутреннего сгорания предназначена для скашивания травы, сорняков, стрижки газонов и обрезки мелкого кустарника (с использованием металлического ножа).

## **ТЕХНИЧЕСКИЕ ХАРАКТЕРИСТИКИ**

<b>Характеристики</b>	<b>МТК330</b>	<b>МТК420С</b>	<b>МТК520С</b>	<b>МТК620С</b>
Мощность, л. с./Вт	1,16 / 850	1,8 / 1320	2,1 / 1540	2,5 / 1840
Обороты, об/мин	9000	9000	9000	9000
Режущий инструмент	леска, нож	леска, нож	леска, нож	леска, нож
Тип двигателя	2-тактный воздушного охлаждения	2-тактный воздушного охлаждения	2-тактный воздушного охлаждения	2-тактный воздушного охлаждения
Рабочий объем цилиндра, см <sup>3</sup>	32,5	42,7	52,2	62
Топливо	АИ-92	АИ-92	АИ-92	АИ-92
Тип стартера	ручной	ручной	ручной с функцией облегченного пуска	ручной
Объем топливного бака, л	0,75	1,2	1,2	1,2
Ширина среза леской, мм	460	460	460	460
Ширина среза ножом, мм	255	255	255	255
Масса нетто, кг	7,5	7,8	8,1	8,1
<b>Информация по шуму</b>				
Уровень звукового давления, dB	95	95	98	98
Уровень акустической мощности, dB	110	110	113	113
Погрешность +/-, dB	3	3	3	3
<b>Информация по вибрации</b>				
Значение среднеквадратического ускорения, м/с <sup>2</sup>	7,476	7,476	7,476	7,476
Погрешность, м/с <sup>2</sup>	1,5	1,5	1,5	1,5
<b>Euro II/EPA engine</b>				

**ВНИМАНИЕ!** Комплектация и технические характеристики инструмента могут изменяться без предварительного уведомления.

## ОПИСАНИЕ УСТРОЙСТВА



1. Блок моторный
2. Рукоятка стартера
3. Свеча зажигания
4. Крышка воздушного фильтра
5. Ручка воздушной заслонки
6. Регулятор холостого хода карбюратора
7. Муфта сцепления
8. Рукоятки
9. Штанга
10. Крепеж рукоятки
11. Защитный кожух режущего инструмента
12. Режущий инструмент
13. Угловой редуктор
14. Рычаг управления дросселем
15. Кнопка фиксации рычага дросселя
16. Выключатель зажигания
17. Рычаг блокировки дросселя
18. Глушитель
19. Крышка бензобака

**Рис. 1**

**ВНИМАНИЕ!** Конструкция инструмента может изменяться без предварительного уведомления.

**Обозначения, находящиеся на корпусе мотокосы:**

	<p>Перед началом работы с мотокосой необходимо внимательно изучить инструкцию.</p>
	<p>Используйте защитную обувь.</p>
	<p>Во время работы с мотокосой рекомендуется использовать шумоизолирующие наушники и защитные очки.</p>
	<p>При запуске и во время работы двигателя не прикасайтесь к горячим частям двигателя, таким как глушитель, свеча зажигания и высоковольтный провод.</p>
	<p>Перед проведением технического обслуживания необходимо выключить двигатель, дождаться полной остановки и отключить кабель от источника питания. Дождитесь полного охлаждения нагретых частей. Выполняйте все правила, перечисленные в инструкции по эксплуатации.</p>
	<p>Посторонние люди должны находиться вдали от рабочей зоны.</p>

**ВНИМАНИЕ!** Запрещается внесение каких-либо изменений в конструкцию мотокосы, так как это может привести к поломке инструмента и травме оператора.



## **ОБЩИЕ ПРАВИЛА БЕЗОПАСНОСТИ**

Не начинайте работу, предварительно не изучив данную инструкцию. Режущие части мотокосы имеют высокую скорость вращения и в результате неправильного использования инструмента могут нанести травму оператору и окружающим. Помните, что при работе аппарата происходит выброс гравия, мелких камней, стекла и пр., а также срезаемого материала.

### **Безопасность оператора.**

- Одевайтесь должным образом: не носите свободной одежды или украшений во время работы, так как они могут попасть в движущиеся части инструмента. Всегда надевайте нескользящую защитную закрытую обувь и работайте в защитных очках или маске и звукоизолирующих наушниках. Работайте в головном уборе и убирайте под него длинные волосы.
- Запрещается пользование мотокосой, если оператор устал, болен, находится под действием лекарственных средств, алкоголя или наркотических веществ.
- Храните косу вне досягаемости детей, также не позволяйте посторонним находиться на расстоянии ближе 15 метров от работающего инструмента.
- Не запускайте и не эксплуатируйте двигатель в закрытом помещении, так как это может привести к отравлению выхлопными газами.
- Следите за тем, чтобы ручки инструмента всегда оставались сухими и чистыми. Оберегайте их от грязи, пыли, масла и т.п.
- Всегда держите косу двумя руками и используйте дополнительно наплечный ремень.
- Не прикасайтесь к режущим частям инструмента вплоть до полной их остановки. Не пытайтесь удалить застрявшую траву с режущей головки во время работы инструмента.
- Если аппарат отключен, убедитесь, что режущий инструмент остановился, прежде чем положить устройство.
- При продолжительной эксплуатации периодически устраивайте перерывы, так как антивибрационная система мотокосы не гарантирует, что оператор будет защищен от возможного синдрома белых пальцев, вызываемого вибрацией.

### **Безопасность инструмента.**

1. Всякий раз перед началом работы проверяйте инструмент на наличие повреждений. Убедитесь, что все подвижные части надежно закреплены. Проверяйте отсутствие утечки топлива. При необходимости, затяните винты, замените поврежденные части или обратитесь в сервисный центр.
2. Запрещается использование любых комплектующих и запасных частей кроме тех, которые рекомендованы данной инструкцией.
3. Убедитесь, что защитный кожух установлен правильно. Запрещается запускать двигатель со снятым защитным кожухом.
4. Используйте инструмент строго по назначению. Запрещается использовать инструмент в целях, не предусмотренных настоящей инструкцией.
5. Запрещается использовать данный инструмент для сметания мусора или листвы.



6. Запрещается использование неисправного или плохо отрегулированного инструмента.
7. Никогда не оставляйте инструмент без присмотра.
8. Немедленно выключите мотокоосу, если двигатель начал дрожать или вибрировать. Не пользуйтесь аппаратом, пока причина не будет установлена и устранена.
9. Если режущее приспособление вращается после установки дросселя на холостой ход, то требуется настройка карбюратора.

#### **Безопасность при обращении с топливом.**

1. Не курите во время заправки двигателя. Не заправляйте двигатель и не храните топливо вблизи источников тепла или открытого огня. Не проливайте топливо на двигатель или глушитель.
2. Смешивание топлива и заправка бензобака должны производиться на улице или в хорошо проветриваемом помещении. Не вдыхайте пары горючего, это очень вредно для здоровья.
3. Отойдите от места заправки мотокоосы минимум на 3 метра, прежде чем запускать двигатель.
4. Топливный бак может быть под давлением. Ослабьте крышку топливного бака и подождите, пока давление сравняется, а затем снимите крышку.
5. Запрещается отвинчивать крышку бензобака при работающем двигателе.
6. Используйте для топлива только пригодные для этого емкости.
7. При транспортировке косы всегда заглушите двигатель и слейте бензин из бака.
8. Не храните инструмент вблизи источников тепла. Храните мотокоосу в хорошо проветриваемом помещении.
9. Перед длительным хранением инструмента слейте все топливо из топливного бака и карбюратора. Рекомендуется делать это при хранении более трех месяцев, иначе топливо может вызвать коррозию и повредить карбюратор.

#### **Безопасность при резке.**

1. Никогда не режьте никакой материал, кроме травы и кустарника.
2. Перед началом работы убедитесь, что в месте, предназначенном для скашивания, нет никаких посторонних предметов, которые могут попасть под леску или нож косы и повредить инструмент.
3. Никогда не включайте косу до тех пор, пока не займете устойчивое положение. Не давите на косу, при заедании режущего инструмента немедленно выключите двигатель. Всегда держите мотокоосу двумя руками.
4. Всегда держите двигатель с правой стороны от вашего тела.
5. Никогда не работайте с изношенными или поврежденными режущими приспособлениями.
6. Используйте только исправную режущую головку с нейлоновой леской. Если леска зацепилась за камень или другое препятствие, остановите двигатель и проверьте режущую головку и саму леску на наличие повреждений. При обнаружении повреждений, замените режущую головку с леской.
7. Держите режущий аппарат ниже уровня колен.
8. При запуске двигателя мотокоосы следите за тем, чтобы режущий инструмент





не касался каких-либо твердых предметов (веток, камней и пр.).

9. Не запускайте двигатель при полностью открытой дроссельной заслонке без нагрузки.

10. Не запускайте устройство в воздухе или с ремня. Во время запуска крепко держите устройство во избежание потери контроля.

11. Всегда четко соблюдайте инструкции по замене режущего инструмента.

12. Не роняйте косу и не допускайте, чтобы инструмент наткнулся на камни или другие препятствия.

13. Если режущее приспособление наткнулось на преграду, выключите двигатель и проверьте режущий инструмент на наличие повреждений.

14. Не работайте во время дождя или сразу после дождя, так как возникает опасность поскользнуться и потерять равновесие во время работы.

15. Если вы поскользнулись или упали, немедленно нажмите рычаг экстренной остановки двигателя.

16. При запуске и во время работы двигателя не прикасайтесь к горячим частям двигателя, таким как глушитель, свеча зажигания и высоковольтный провод.

17. Сразу после остановки двигателя и глушитель еще некоторое время остаются горячими, поэтому не допускайте соприкосновения этих горячих частей косы с воспламеняющимися предметами и веществами (сухая трава, горючие газы и жидкости).

### **Безопасность при техобслуживании.**

1. Все работы по регулировке, техническому обслуживанию, чистке и ремонту инструмента должны производиться при выключенном двигателе. При этом мотокоса должна находиться в горизонтальном положении на ровной поверхности.

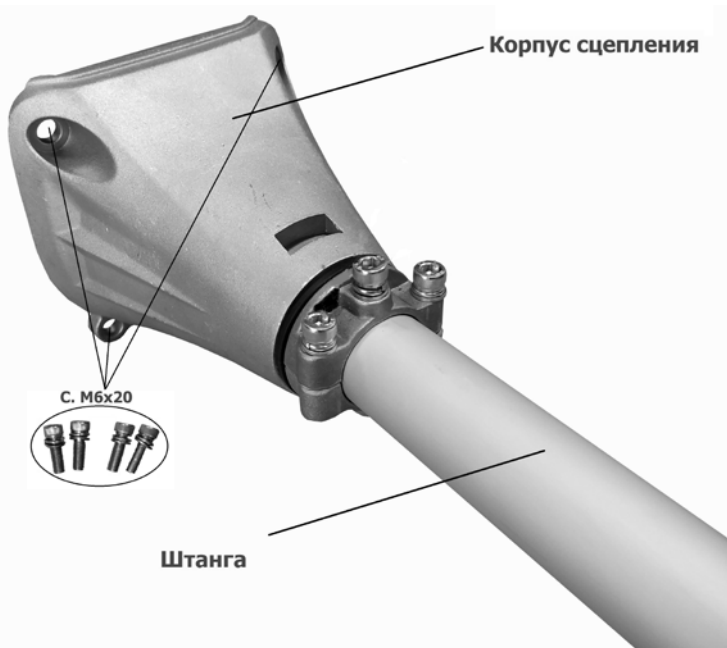
2. Перед тем, как осуществлять техническое обслуживание и ремонт, выключите двигатель и снимите свечу зажигания, во избежание непреднамеренного пуска.

3. Ремонт инструмента должен осуществляться специалистами авторизованного сервисного центра с применением оригинальных запчастей.

## РУКОВОДСТВО ПО СБОРКЕ

**ВНИМАНИЕ!** Необходимо проводить сборку инструмента в соответствии с указаниями данного руководства во избежание травм операторов.

### **Сборка мотокосы.**

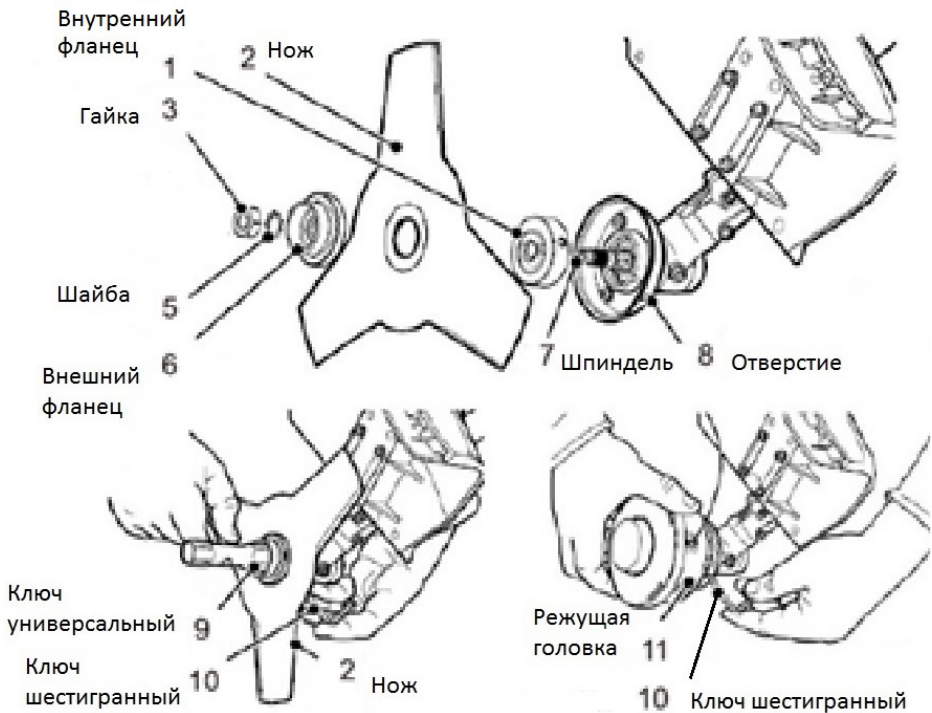


Соедините штангу с двигателем, вставив корпус сцепления в отверстие двигателя, и зафиксируйте четырьмя болтами (С).

### **Установка и регулировка положения рукояток (8, рис. 1).**

1. Приставьте трубы рукояток (8, рис.1) к установленному на штанге (9, рис.1) кронштейну крепления рукояток (10, рис 1).
2. Установите верхнюю крышку кронштейна крепления рукояток (10, рис 1) и закрепите ее винтами не затягивая их.
3. Удерживая мотокоосу в рабочем положении, установите рукоятки (8, рис.1) в положение, обеспечивающее максимальное удобство при работе.
4. Затяните все винты.

## Установка режущей головки.



**Рис.2**

1. Установите, соблюдая последовательность, на шпиндель внутренний фланец 1, нож 2, внешний фланец 6, шайбу 5 и гайку 3. (рис.2)
2. Заблокируйте шпиндель. В отверстие 8 вставьте шестигранный ключ 10 (входит в комплект поставки) и проверните шпиндель рукой так, чтобы конец шестигранного ключа 10 попал в отверстие внутреннего фланца.
3. Универсальным ключом 9 (входит в комплект поставки) надежно затяните гайку 3.
4. Разблокируйте шпиндель, вынув шестигранный ключ 10. Нож установлен.
5. Демонтаж ножа 2 осуществляйте в обратной последовательности.
6. Для установки режущей головки 11 заблокируйте шпиндель с помощью шестигранного ключа 10, наверните режущую головку 11 на шпиндель и затяните ее от руки.

Демонтаж режущей головки 11 осуществляйте в обратной последовательности

## Замена лески

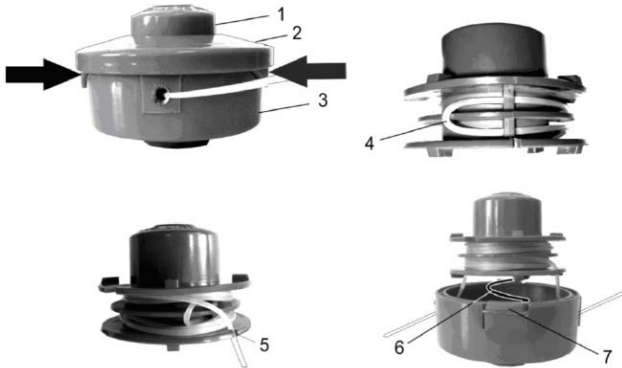


Рис. 3

1. Удерживая одной рукой катушку 3, нажмите стопор на ее боковой поверхности и снимите верхнюю крышку 2 катушки (рис 3).
2. Выньте нажимную головку 1.
3. Проверьте степень износа фиксирующих зубцов на катушке и в корпусе режущей головки. При необходимости удалите заусенцы или замените триммерную головку.
4. Возьмите около 7 м новой лески. Сложите ее вдвое таким образом, чтобы один конец лески был длиннее другого на 10-15 см, и пропустите середину лески в прорезь перегородки двух блоков катушки.
5. Удерживая пальцами оба конца лески, намотайте ее ровными плотными слоями на два блока катушки. Наматывайте леску в направлении, указанном на катушке, при этом указательный палец поместите между двумя лесками, во избежание перехлеста. Вставьте концы в пазы катушки 5 до их фиксации.

### Установка катушки с леской в головку.

1. Установите пружину 6 в катушку 1 и пропустите оба конца лески через отверстия в корпусе 3 головки. Установите нажимную головку 1 в корпус 3.
2. Удерживая корпус 3 головки и катушку 1 вместе одной рукой, поочередно потяните за концы лески для освобождения их из пазов катушки.
3. Оденьте крышку 2 на катушку и проверните ее до защелкивания фиксатора, при этом другой рукой удерживайте корпус катушки. Если длина лески выступает более чем на 3 см за нож ограничителя длины лески на защитном корпусе следует обрезать леску на уровне ножа.

### Подсоединение плечевого ремня.

1. Предварительно отрегулируйте длину ремня по своему росту. Наденьте ремень.
2. Защелкните карабин ремня на расположенном на штанге 9 хомуте



3. Точно отрегулируйте длину ремня таким образом, чтобы ваша рука без напряжения доставала до передней рукоятки, а плоскость вращения инструмента (ножа, лески) была параллельна земле.

### **ПОДГОТОВКА ТОПЛИВНОЙ СМЕСИ**

- Бензин является легковоспламеняющимся веществом. Не курите во время заправки двигателя. Не заправляйте двигатель и не храните топливо у источников тепла. Не проливайте топливо на двигатель или глушитель. Перед дозаправкой выключите двигатель и дайте ему остыть. Перед тем, как запустить двигатель, отойдите не менее чем на 3 метра от места заправки.
- Используйте бензин с октановым числом 92 или выше. Использование бензина с октановым числом ниже рекомендованного приведет к перегреву и выходу двигателя из строя. В этом случае ремонт двигателя не покрывается гарантией производителя.

**ВНИМАНИЕ!** Инструмент оснащен высокопроизводительным двухтактным двигателем. Всегда эксплуатируйте двигатель только на топливной смеси, приготовленной из неэтилированного бензина АИ-92 с маслом для двухтактных двигателей.

**ВНИМАНИЕ!** При смешивании топливной смеси рекомендуется использовать только неэтилированный бензин с октановым числом «92» и масло торговой марки Hammer:

**Использование оригинальной оснастки Hammer продлевает общий ресурс работы инструмента.**

При использовании масла Hammer приготовление топливной смеси производите в следующих пропорциях:

- 1-я и 2-я заправки - 1:25
- 3-я, 4-я и 5-я заправки - 1:33
- 6-я и последующие заправки – 1:40.

При использовании масла для двухтактных двигателей других производителей соблюдайте пропорцию смеси и рекомендации по смешиванию, указанные на упаковке масла.

### **Подготовка топливной смеси.**

1. Отмерьте необходимое количество бензина и масла для двухтактных двигателей с воздушным охлаждением.
2. Вылейте часть бензина (около половины) и все масло в специальную емкость: сначала бензин, потом масло и смешайте.
3. Влейте оставшуюся часть бензина и потрясите емкость около 1 минуты, чтобы масло перемешалось с бензином. Масло должно быть хорошо перемешано с бензином, иначе произойдет быстрый износ поршня, и двигатель выйдет из строя.
4. Старайтесь четко соблюдать пропорции для приготовления топливной смеси. Увеличение дозы масла по сравнению с указанной приводит к увеличению



продуктов сгорания, которые загрязняют цилиндр и глушитель, и ведут к потере мощности и увеличению расхода топлива.

5. Смешивайте топливо только в специальной емкости. Не используйте эту емкость для хранения или смешивания других веществ.

6. Не используйте бензин, содержащий метиловый спирт или содержащий более 10% этилового спирта – он разрушает резиновые и пластиковые части, а также смазку двигателя.

7. Не используйте масло для четырехтактных двигателей. Оно может вызвать засорение свечи зажигания и выхлопной системы, залипание поршневого кольца.

8. Не используйте топливомасляную смесь, которая хранилась более 1 месяца – это приводит к засорению карбюратора и поломке двигателя.

9. Перед длительным хранением полностью слейте бензин из топливного бака, удостоверьтесь, что в карбюраторе также не осталось бензина.

10. Никогда не используйте отработанное масло.

**ВНИМАНИЕ!** Гарантия производителя не распространяется на двигатели, поломка которых произошла в результате использования некачественного масла, бензина или топлива, не рекомендованного данной инструкцией, а также в случае несоблюдения приведенных инструкций по подготовке топливной смеси.

### **ЗАПРАВКА ТОПЛИВНОГО БАКА**

**ВНИМАНИЕ!** Запрещается смешивать бензин с маслом непосредственно в топливном баке. Подготовьте топливную смесь в специальной канистре и заливайте в топливный бак только готовую топливную смесь.

Бензин является легковоспламеняющимся веществом. Не курите во время заправки двигателя. Не заправляйте двигатель и не храните топливо у источников тепла. Не проливайте топливо на двигатель или глушитель. Перед дозаправкой выключите двигатель и дайте ему остыть. Перед тем как запустить двигатель, отойдите не менее чем на 3 метра от места заправки.

Заглушите двигатель и дайте ему остыть в течение не менее 2 минут.

Перед заправкой топливом всегда отключите двигатель!

**ВНИМАНИЕ!** Храните топливо и заправляйте двигатель только в хорошо проветриваемом помещении или на улице.

1. Отвинтите крышку топливного бака. Открывайте топливный бак медленно, чтобы сбросить возможное избыточное давление.

2. Залейте топливо в бак, приблизительно 4/5 объема. Не допускайте переполнения топливного бака, так как топливо может вытечь.

3. Надежно завинтите крышку топливного бака. Аккуратно вытрите пролитое топливо.

### **ПРИМЕЧАНИЕ:**

1. Удостоверьтесь, что все болты и движущиеся части надежно закреплены.

2. Проверьте воздушный фильтр на наличие загрязнений. При необходимости прочистите воздушный фильтр перед работой.

3. Удостоверьтесь, что крышка топливного бака плотно завинчена, и из-под нее отсутствует течь.



## ЭКСПЛУАТАЦИЯ МОТОКОСЫ

### **Подготовка к работе.**

Приготовьте топливную смесь, как указано выше. Залейте смесь в топливный бак.

### **Запуск холодного двигателя.**

**ВНИМАНИЕ!** Помните, что режущее приспособление может начать вращаться даже при не нажатом дроссельном регуляторе. Перед запуском убедитесь, что режущее приспособление не касается грунта или других объектов и никого не заденет.

1. Переведите выключатель зажигания (16) в положение ВКЛ. (ON).
2. Нажмите несколько раз на расположенный на карбюраторе колпачок насоса ручной подачи топлива. Если топливо не заполнило колпачок, нажмите кнопку еще несколько раз.
3. Установите рычаг управления воздушной заслонки (5, рис.1) карбюратора в положении ВВЕРХ (открыто).
4. Разместив мотокосу на земле, нажмите до упора рычаг (14, рис.1) управления дросселем и зафиксируйте его кнопкой (15, рис.1).
5. Легко потяните ручку стартера до зацепления. Тросик стартера будет испытывать легкое сопротивление, что свидетельствует о том, что поршень стоит перед верхней мертвой точкой.
6. После этого несколько раз потяните ручку стартера: сначала плавно, потом – быстро до первых слышимых вспышек топлива.
7. Верните рычаг воздушной заслонки в положение ВНИЗ (закрыто). Затем снова быстро потяните ручку ручного стартера. Двигатель заведется.

**ВНИМАНИЕ!** Мотокоса модели МТК520С оснащена ручным стартером с функцией облегченного запуска. Следуйте выше описанному алгоритму запуска двигателя на всех его этапах вытягивая ручку стартера плавно.

**ПРИМЕЧАНИЕ:** Если двигатель не запускается после нескольких попыток, повторить все операции с пункта 3, оставив воздушную заслонку в положении ВКЛ. (ON). После запуска двигателя переведите рычаг управления воздушной заслонкой в положение ВЫКЛ. (OFF).

8. После запуска подождите несколько секунд, пока двигатель наберет полные обороты, и повторно нажмите и отпустите рычаг дросселя (14, рис.1). Двигатель будет работать на оборотах холостого хода.
9. Дайте двигателю прогреться 2-3 минуты, прежде чем начинать работу.

**ПРИМЕЧАНИЕ:** Всегда тяните шнур стартера только прямо. Втягивание шнура стартера под углом приведет к трению о края выходного отверстия и к повреждению стартера и быстрому истиранию и износу шнура. Не вытягивайте тросик запуска до конца, не давайте ему быстро скручиваться назад.



Всегда удерживайте ручку при втягивании шнура обратно.

Никогда резко не отпускайте пусковую ручку, если шнур находится в вытянутом положении, так как это может привести к преждевременному износу стартера.

### **Запуск тёплого двигателя.**

1. При запуске теплого двигателя не надо активировать насос ручной подкачки топлива.
2. Рычаг воздушной заслонки карбюратора должен находиться в положении OFF.
3. Блокировки рычага дроссельного регулятора не требуется.
4. Потяните стартер от одного до трех раз, и двигатель должен завестись. Если двигатель не запустился после 3-4 попыток, воспользуйтесь процедурой холодного запуска.

### **Остановка двигателя.**

1. Отпустите рычаг дроссельного регулятора. Двигатель должен немного остыть, работая на холостых оборотах.
2. Переключите переключатель зажигания в положение OFF.
3. Если двигатель не останавливается, закройте воздушную заслонку, чтобы заглушить двигатель. Обратитесь в сервисный центр для выяснения причин неисправности.

**ВНИМАНИЕ!** После выработки топливной смеси из топливного бака необходимо дать двигателю остыть перед следующей заправкой топлива. Иначе возможен перегрев двигателя, что приводит к задирам поршня и цилиндра. Такая поломка не является гарантийным случаем.

### **УСТАНОВКА ДЛИНЫ РЕЖУЩЕЙ ЛЕСКИ**

**ВНИМАНИЕ!** Режущая головка не предназначена для стальной проволоки. Использование этих материалов может привести к серьезным травмам.

Длина нити может быть оптимально установлена в любой момент во время кошения путем легкого прикосновения режущей головки к земле.

Для втягивания режущей лески запустите двигатель и нажав рычаг дросселя до упора легко «стукните» режущей головкой по плоской поверхности земли. Режущая головка автоматически выпустит леску. Нож щитка обрежет лишнюю леску.

**ВНИМАНИЕ!** Необходимо периодически очищать мотокосу от накопившейся травы, чтобы предотвратить перегрев редуктора. Удалите обрезки травы при помощи отвертки или иного инструмента.

### **РЕКОМЕНДАЦИИ ПО ИСПОЛЬЗОВАНИЮ МОТОКОСЫ**

- Осмотрите участок, подлежащий скашиванию, и (при необходимости) освободите его от камней, битого стекла или проволоки, которые могут отскочить от работающей мотокосы или запутаться в режущей леске.





- Постоянно удерживайте режущую насадку параллельно земле.
- Траву или сорняки высотой более 20 см следует скашивать понемногу, начиная с верхушки, и постепенно снижая уровень резания. Это позволит избежать наматывания травы на вал режущего инструмента, что может привести к его повреждению в результате перегрева. Если вокруг режущего блока мотокосы всё-таки набьётся много травы, необходимо остановить двигатель и удалить скопившуюся траву.
- Вводить мотокосу в зону резания и выводить её из этой зоны следует медленно, удерживая мотокосу на требуемом уровне резания.
- Резание производится краем лески или ножа. Не следует с силой вводить режущую головку мотокосы вглубь участка нескошенной травы.
- Периодически нужно выпускать леску на некоторую длину, чтобы предотвратить её истирание в точке выхода из корпуса катушки, обрыв и втягивание внутрь режущей головки.
- Край режущей лески изнашивается по мере использования; это приводит к сужению полосы скашивания. Если не выдвигать леску время от времени, она износится до самого отверстия катушки. При остановке мотокосы, леска имеет свойство ослабляться, в результате чего она может втянуться внутрь режущей головки. В этом случае необходимо выключить двигатель мотокосы, снять катушку, заново вывести концы лески через предназначенные для этого отверстия и вновь установить катушку на место.
- Необходимо избегать столкновения лески с посторонними предметами, такими как металлические изгороди или бетонные конструкции, так как это приводит к преждевременному износу лески.
- Во время работы ни в коем случае нельзя волочить режущую головку мотокосы по земле.

**ВНИМАНИЕ!** При техническом обслуживании настоящего изделия можно использовать только оригинальные запасные части. Использование в качестве замены каких-либо других частей может создать опасность для оператора или вызвать повреждение изделия.

### **РАБОТА ТРИММЕРНОЙ ГОЛОВКОЙ**

**ВНИМАНИЕ!** При работе с режущей головкой всегда устанавливайте на машину пластиковый защитный кожух!

Режущая 2-нитевая головка предназначена исключительно для скашивания травы у стен, заборов, по краям газонов, у деревьев, столбов и пр. Используйте только нейлоновую леску соответствующего диаметра.

1. Включите мотокосу перед началом стрижки травы.
2. При резке двигатель должен работать со скоростью свыше 6500 об/мин. Длительная эксплуатация при низком числе оборотов вызывает преждевременный износ муфты сцепления.



3. Механизм удлинения слегка вытягивает леску при каждом легком ударе катушки о землю. Примечание: при постукивании катушки Вы услышите щелчок катушки и увидите, что леска вытягивается.
4. Периодическое постукивание катушкой косы о землю во время стрижки травы необходимо для поддержания нужной длины лески. Если леска вытягивается слишком далеко, лишняя часть отрезается при помощи лезвия, установленного в защитном кожухе.
5. Во время стрижки травы следует поворачивать косу полукруговыми движениями из стороны в сторону под углом приблизительно 30° и медленно продвигаться вперед. Легкая стрижка в несколько этапов предпочтительнее, т.к. срезание длинной травы в один прием может привести к наматыванию травы на катушку и блокированию головки.
6. Стрижку длинной травы проводите в несколько этапов, начиная с верхней части. Запрещено проводить стрижку мокрой и влажной травы и перегружать инструмент.
7. Кошение необходимо производить, передвигая косу со стороны в сторону, справа налево, движением от пояса. Эта операция наиболее эффективна с травяными сорняками.

**ВНИМАНИЕ!** Не используйте режущую головку с леской для обрезки кустов и молодых деревьев.

8. Избегайте твердых предметов (камни, стены, изгороди и т.д.) во избежание чрезмерного износа лески.
9. Соблюдайте осторожность и будьте готовы к возможному обратному удару, особенно на тех рабочих участках, где присутствуют твердые объекты.
10. После завершения стрижки следует опустить триммерную головку на газон, выключить двигатель и дождаться полной остановки режущей головки. После этого можно положить мотокосу на землю.

**ВНИМАНИЕ!** Регулярно удаляйте траву между краем защитного кожуха и катушкой во избежание чрезмерной вибрации мотокосы во время эксплуатации.

## **РАБОТА НОЖОМ**

1. Включите косу перед началом скашивания.
2. Подрезайте траву, равномерно ведя ножом по дуге. Таким образом, можно быстро очистить участки от полевой травы и бурьяна. Скашивание нельзя применять на участках с высокой жесткой травой или мелким кустарником.
3. Косите только той стороной ножа, при которой скошенная трава падает вдали от Вас. При этом используется та сторона лезвия, которая вращается в обратную от Вас сторону. Слегка наклоните нож вниз на той же стороне. Если Вы будете косить в обоих направлениях, на Вас может попасть скошенная трава.
4. Не надавливайте на нож при резке. Не изменяйте угол наклона ножа, если Вам попался густой или плотный кустарник, так как это может привести к застопориванию ножа.



5. Очень высокие растения, равно как и молодые побеги деревьев, могут заблокировать и остановить нож. Если нож запутался во время резки, немедленно остановите двигатель. Тщательно очистите косу от остатков растений и освободите нож, чтобы предотвратить его повторную блокировку.

6. Обратный удар возникает в случае касания ножа и твердого предмета, дерева, камня. В результате возникает сила, отбрасывающая лопасть ножа назад по дуге. Обратный удар может привести к потере равновесия и к травме оператора или посторонних. Крайне осторожно пользуйтесь мотокосой с установленными ножами при скашивании возле металлических и каменных ограждений, трубопроводов и пр. Защитный кожух мотокосы специально разработан для уменьшения риска возникновения обратного удара.

7. Заточка режущего ножа должна производиться только в специализированной мастерской, так как заточка от руки приводит к появлению дисбаланса ножа во время работы, что ведет в свою очередь к повышению уровня вибрации и повреждению инструмента.

**ВНИМАНИЕ!** Не используйте нож для кустарников для срезания деревьев. Запрещается пользоваться поврежденным ножом.

## **ЧИСТКА И ТЕХНИЧЕСКОЕ ОБСЛУЖИВАНИЕ**

### **Воздушный фильтр.**

1. Пыль, собравшаяся в воздушном фильтре, приводит к снижению мощности двигателя, к проблемам при запуске, ненормальному расходу топлива. Очищайте воздушный фильтр по мере необходимости, и поддерживайте его в чистоте.
2. Закройте воздушную заслонку.
3. Ослабьте болт крышки воздушного фильтра и выньте его.
4. Очистите грязь с фильтра щеткой или сжатым воздухом.
5. Сильно загрязненный фильтр следует промыть в теплом мыльном растворе.
6. Хорошо высушите фильтр и установите его на место.

**ВНИМАНИЕ!** Поврежденный или сильно изношенный фильтр необходимо заменить.

### **Топливный фильтр.**

1. Топливный бак снабжен фильтром. Фильтр находится в свободном конце топливопровода, и его можно достать через заливное отверстие с помощью согнутой проволоки.
2. Периодически проверяйте топливный фильтр. Не допускайте попадания пыли в топливный бак. Засоренный фильтр может стать причиной неполадок в работе двигателя. При загрязнении фильтра замените его.

**ПРИМЕЧАНИЕ:** Никогда не пользуйтесь триммером без топливного фильтра, это может привести к внутренним повреждениям двигателя!

**ВНИМАНИЕ!** Перед выполнением операции по замене топливного фильтра следует слить топливо из бака мотокосы.



## **Карбюратор.**

В карбюраторе топливо смешивается с воздухом. Карбюратор двигателя мотоциклы имеет заводскую настройку. Изменение настроек должно осуществляться с помощью тахометра. В случае если потребуются дополнительная регулировка карбюратора, обращайтесь в авторизованный сервисный центр.

1. Перед настройкой карбюратора необходимо прочистить воздушный и топливный фильтры двигателя.
2. Если двигатель работает на холостом ходу, режущий инструмент ни в коем случае не должен вращаться. В противном случае обратитесь в сервисный центр.

## **Свеча зажигания.**

**ВНИМАНИЕ!** Свечу зажигания или штекер свечи ни в коем случае нельзя трогать при работающем двигателе (высокое напряжение). Работы по техническому обслуживанию можно проводить только при выключенном двигателе.

На состояние свечи зажигания влияют неверная регулировка карбюратора, перенасыщенная топливная смесь, неверная пропорция топливной смеси, грязный воздушный фильтр и пр. Если мощность двигателя снижается, он трудно запускается или плохо работает на холостом ходу, всегда сначала проверьте свечу зажигания.

1. Снимите кабель свечи зажигания со свечи зажигания и выкрутите свечу.
2. Почистите электрод, используя стальную щетку. Осмотрите изолятор на наличие масла или нагара.
3. Проверьте зазор между электродами (правильная величина 0.6 – 0.7 мм) и при необходимости скорректируйте его. Запрещается использовать центральный электрод свечи как опору для отвертки при увеличении зазора.
4. Если центральный электрод изношен, повреждены изоляторы, электроды сильно обгорели или очень грязные, замените свечу.
5. Вверните свечу в двигатель и затяните моментом 12-15 Нм. Установите кабель свечи зажигания.
6. Рекомендуется менять свечу зажигания через каждые 100 часов работы.

## **Глушитель.**

Рекомендуется через каждые 100 часов эксплуатации инструмента демонтировать глушитель и вычистить излишний нагар из выхлопного отверстия и входа глушителя.

## **Цилиндр.**

Для поддержания соответствующей рабочей температуры двигателя охлаждающий воздух должен свободно проходить сквозь охлаждающее ребро цилиндра, чтобы предотвратить перегрев. Каждые 100 рабочих часов или раз в год (если требуется, то чаще) очищайте ребра и наружные поверхности двигателя от пыли, грязи и масляных отложений.



**Использование оригинальной оснастки Hammer продлевает общий ресурс работы инструмента.**

### **ХРАНЕНИЕ МОТОКОСЫ**

1. Выполняйте все указания, приведенные в разделе «Руководство по обслуживанию».
2. Выполняйте чистку корпуса двигателя, несущей штанги, кожуха и режущей головки.
3. Слейте топливо из бака.
4. Запустите двигатель.
5. Двигатель должен работать на холостом ходу, пока мотокоса не остановится. Это поможет очистить карбюратор от топлива.
6. Подождите, пока двигатель остынет (около 5 минут).
7. Выверните свечу зажигания с помощью свечного ключа.
8. Залейте одну чайную ложку неразбавленного моторного масла для 2-тактных двигателей в камеру сгорания. Несколько раз плавно потяните за шнур стартера, чтобы масло покрыло внутренние компоненты двигателя. Заверните свечу зажигания.
9. Храните мотокосу в прохладном, сухом месте, на безопасном расстоянии от возможных источников возгорания таких, как печи, водонагреватели и т.д.

### **ПОДГОТОВКА К РАБОТЕ ПОСЛЕ ХРАНЕНИЯ**

1. Выверните свечу зажигания.
2. Резко потяните шнур стартера для очистки камеры сгорания от избытков масла.
3. Очистите свечу зажигания и отрегулируйте зазор, либо установите новую свечу зажигания с надлежащим зазором.
4. Подготовьте топливную смесь.
5. Залейте в топливный бак топливную смесь.

### **ТРАНСПОРТИРОВКА**

1. При транспортировке и хранении мотокосы всегда накрывайте нож транспортировочным чехлом.
2. При перемещении мотокосы в другую рабочую зону необходимо отключить двигатель.
3. После остановки двигателя глушитель все еще остается горячим. Никогда не дотрагивайтесь до глушителя.
4. Удостоверьтесь, что из бака не течет топливо.

### **ПРЕДОТВРАЩЕНИЕ НЕИСПРАВНОСТЕЙ**

Сложностей в запуске двигателя или отклонений в работе обычно можно избежать, если придерживаться инструкции по эксплуатации и уходу.



**ВНИМАНИЕ!** Если в мотокосе обнаружилась серьезная неисправность, не пытайтесь починить её самостоятельно, обратитесь в авторизованный сервисный центр.

## РУКОВОДСТВО ПО УСТРАНЕНИЮ НЕИСПРАВНОСТЕЙ

### 1. Невозможность запуска.

ПРИЗНАК			ВОЗМОЖНАЯ ПРИЧИНА	СПОСОБ УСТРАНЕНИЯ	
Компрессионное давление цилиндра нормальное	Искра свечи зажигания нормальная	Неисправность в топливной системе	Топливный бак пуст. Засорился топливный фильтр	Добавьте топливо в бак. Прочистите фильтр	
		Топливная система в норме	Топливо	Топливо слишком грязное В топливе есть вода Топлива слишком много  Соотношение компонентов в смеси неверное	Замените топливо Слейте лишнее топливо Выньте и протрите свечу зажигания Замените топливную смесь
	Топливная система в норме	Высоковольтная искра в норме	Свеча зажигания	Свеча зажигания загрязнена маслянистыми отложениями Повреждены изоляторы свечи зажигания Искровой промежуток слишком велик или мал	Удалите маслянистые отложения  Замените свечу зажигания Установите искровой промежуток в 0.6-0.7мм.
				Неисправность высоковольтной искры	Повреждение или разрыв высоковольтного провода неисправность катушки
Топливная система в норме	Система зажигания в норме	Недостаточное давление сжатия	Изношено поршневое кольцо. Поршневое кольцо сломано Застопоривание поршневого кольца Плохое закрепление свечи зажигания Нарушение герметичности объема цилиндра и картера двигателя.	Обратитесь в сервисный центр	
		Компрессия в норме	Неисправность контакта высоковольтного провода и свечи зажигания Поломка выключателя или короткое замыкание	Закрепите колпачок свечи зажигания  Обратитесь в сервисный центр	



## 2. Внезапная остановка двигателя.

ВОЗМОЖНАЯ ПРИЧИНА	СПОСОБ УСТРАНЕНИЯ
Закончилось топливо	Добавьте топлива
Свеча зажигания загрязнена маслянистыми отложениями	Удалите маслянистые отложения
Обрыв высоковольтного провода	Соедините

## 3. Низкая мощность.

ПРИЗНАК	ВОЗМОЖНАЯ ПРИЧИНА	СПОСОБ УСТРАНЕНИЯ
Остановка двигателя при запуске Слабый дым Карбюратор выпрыскивает топливо назад в бак	Засорился топливный фильтр  Закончилось топливо Глушитель загрязнен маслянистыми отложениями	Очистите топливный фильтр и очистите топливопровод. Заправьте двигатель Удалите маслянистые отложения
Недостаток компрессионного давления	Износ поршня, поршневого кольца, цилиндра	Обратитесь в сервисный центр
Потек двигатель	Объединенная поверхность цилиндра и картера двигателя течет	Затяните крепеж
Протекает сальник коленчатого вала	Плохое уплотнение	Замените уплотнение
Двигатель перегревается	Превышение допустимой нагрузки  Камера сгорания загрязнена маслянистыми отложениями	Не используйте его в течение долгого времени при высокой скорости и большой нагрузке Удалите маслянистые отложения

В случае если, несмотря на тщательный контроль процесса производства, инструмент все-таки вышел из строя, ремонт инструмента и замена любых его частей должна производиться только в специализированной сервисной мастерской.



## ДЕЙСТВИЯ ПЕРСОНАЛА ПРИ НАСТУПЛЕНИИ АВАРИЙ И КРИТИЧЕСКИХ ОТКАЗОВ

Перечень возможных неисправностей, классифицируемых как инцидент, авария или критический отказ оборудования и действия персонала в случае их наступления приведен в таблице 1.

**Таблица 1**

<b>Неисправность</b>	<b>Классификация</b>	<b>Действия персонала</b>
Снижение скорости вращения рабочего инструмента	Инцидент	Обратиться в авторизованный сервисный центр для проведения диагностики.
Искрение и / или течь топлива	Авария	Принять меры по предотвращению возгорания. Обратиться в авторизованный сервисный центр для проведения диагностики.
Оплавления пластика корпуса. Потеря целостности конструкции изделия.	Критический отказ	Принять меры по предотвращению возгорания. Обратиться в авторизованный сервисный центр для проведения диагностики.

В таблице 2 приведены критерии предельных состояний бензоинструмента (признаки неисправности). При появлении этих признаков изделие может быть признано достигшим "предельного состояния" - состояния машины и (или) оборудования, при котором их дальнейшая эксплуатация недопустима или нецелесообразна либо восстановление их работоспособного состояния невозможно или нецелесообразно. Для подтверждения этого состояния оборудование должно быть предоставлено в авторизованный сервисный центр для диагностики.

**Таблица 2**

<b>Критерии предельного состояния</b>	<b>Причина повреждения</b>	<b>Рекомендации</b>
Оплавление пластика корпуса	Неисправность системы питания или выхлопной системы	Обратиться в авторизованный сервисный центр для проведения диагностики
Трещины на поверхности корпусов и оснований	Механическое повреждение корпуса	





## **ХРАНЕНИЕ И ТРАНСПОРТИРОВКА.**

Храните мотокоосу в сухом, защищенном от морозов, месте без доступа прямых солнечных лучей. Не подвергайте косилку воздействию дождя или тумана. Не ставьте на газонокосилку посторонние предметы.

Для экономии места отвинтите барашковые гайки на ручке таким образом, чтобы ручка могла легко сложиться.

Мотокоосу можно транспортировать любым видом закрытого транспорта в упаковке производителя или без оной при условии сохранности инструмента от механических повреждений, атмосферных осадков, воздействия химически-активных веществ и обязательным соблюдением мер предосторожности при перевозке хрупких грузов.

## **СРОКИ ХРАНЕНИЯ, СЛУЖБЫ, РЕСУРС И УТИЛИЗАЦИЯ**

Срок хранения изделия составляет 10 (десять) лет при соблюдении условий хранения, указанных в данном руководстве по эксплуатации. Срок хранения исчисляется с даты производства изделия. По окончании этого срока вне зависимости от технического состояния изделия хранение должно быть прекращено и принято решение о проверке технического состояния изделия, направлении в ремонт или утилизации и об установлении нового срока хранения.

Дата изготовления указана на этикетке инструмента.

Срок службы изделия составляет 5 (пять) лет при соблюдении условий хранения и правил эксплуатации, а также правильности сборки и монтажа инструмента, указанных в данном руководстве по эксплуатации. Срок службы исчисляется с даты продажи изделия.

По истечению срока службы или после достижения назначенного ресурса, инструмент не должен использоваться и подлежит утилизации без нанесения экологического ущерба окружающей среде, в соответствии с нормами и правилами, действующими на территории Российской Федерации"

Утилизация инструмента и комплектующих узлов заключается в его полной разборке и последующей сортировке по видам материалов и веществ, для последующей переплавки или использования при вторичной переработке

Данный инструмент и комплектующие узлы изготовлены из безопасных для окружающей среды и здоровья человека материалов и веществ. Тем не менее, для предотвращения негативного воздействия на окружающую среду, по окончании использования инструмента (истечению срока службы) или его непригодности к дальнейшей эксплуатации, инструмент подлежит сдаче в приемные пункты по переработке металлолома и пластмасс.



## **ИНФОРМАЦИЯ**

В связи с постоянным совершенствованием инструмента производитель оставляет за собой право вносить в конструкцию изменения, не описанные в данном руководстве, которые не снижают потребительских качеств изделия.

Изделие соответствует требованиям нормативных документов Госстандарта России.

### **Изделие соответствует требованиям ТР ТС.**

Информацию о сертификатах см. на сайте <http://www.hammer-pt.com>

### **Декларация о соответствии единым нормам ЕС.**

Настоящим мы заверяем, что мотокосы **HAMMER** моделей **МТК330**, **МТК420С**, **МТК520С** и **МТК620С** соответствуют директивам: 2006/42/ЕС

Фирма "Hammer Werkzeug s.r.o.", "Хаммер Веркцойг с.р.о."

Адрес:

Roháčova 145/14, Žižkov, 130 00 Praha 3, Prague, Czech Republic

Рохачова 145/14, Жижков, 130 00 Прага 3, Прага, Чешская Республика

Произведено в КНР.

Импортер:

Наименование: ООО "ТДСЗ"

Адрес местонахождения: 188669, Ленинградская область, Всеволожский район, город Мурино, улица Центральная, дом 46, помещение 21.

Информация для связи: почтовый адрес 190000, г. Санкт-Петербург, BOX 1284, ООО "ТДСЗ"

Дата изготовления указана на этикетке изделия.

Срок службы изделия составляет 5 (пять) лет при соблюдении условий хранения и правил эксплуатации, а также правильности сбора и монтажа инструмента, указанных в данном руководстве по эксплуатации.

В случае если, несмотря на тщательный контроль процесса производства, инструмент все-таки вышел из строя, ремонт инструмента и замена любых его частей должна производиться только в специализированной сервисной мастерской.

Дополнительную информацию по инструменту и обслуживанию можно узнать на сайте: <http://www.hammer-pt.com>.



# ***www.hammer-pt.com***



ИЗГОТОВИТЕЛЬ «Хаммер Веркцойг с.р.о.» Рохачова 145/14, Жижков, 130 00 Прага 3, Прага, Чешская Республика [www.hammer-pt.com](http://www.hammer-pt.com).  
Импортер: Наименование: ООО «ТДСЗ» Адрес местонахождения: 188669, Россия, Ленинградская область, Всеволожский район, город Мурино, Центральная улица, дом 46, помещение 21. Информация для связи: почтовый адрес 190000, г.Санкт-Петербург, BOX 1284, ООО «ТДСЗ». Произведено в КНР.

Месяц и год изготовления:

Месяц	Год
_____	_____/_____