



Информация о модели
на официальном сайте ЗУБР:



ЗКПЭ-120



ЗАО «ЗУБР ОВК» РОССИЯ, 141002, Московская область, г. Мытищи 2, а/я 36

Производитель оставляет за собой право вносить изменения в характеристики изделия без предварительного уведомления.
Приведенные иллюстрации не являются обязательными. Ответственность за опечатки исключается.

Краскопульт электрический

ЗКПЭ -120

www.zubr.ru



220458
Версия: 120822

Руководство по эксплуатации

Русский язык

Уважаемый покупатель!

При покупке изделия:

- требуйте проверки его исправности путем пробного включения, а также комплектности согласно комплекту поставки.
- убедитесь, что гарантийный талон оформлен должным образом и содержит серийный номер изделия, дату продажи, штамп магазина и подпись продавца.

Перед первым включением изделия внимательно изучите настоящее руководство по эксплуатации и строго выполняйте содержащиеся в нем требования. Только так Вы сможете научиться правильно обращаться с изделием и избежите ошибок и опасных ситуаций. Храните данное руководство в течение всего срока службы Вашего изделия.

Помните! Изделие является источником повышенной травматической опасности.

⚠ ВНИМАНИЕ

ПРОЧИТЕ РУКОВОДСТВО И НЕ НАЧИНАЙТЕ РАБОТУ С ИЗДЕЛИЕМ, ПОКА ВЫ НЕ ОЗНАКОМИТЕСЬ С НАСТОЯЩИМИ ПРЕДУПРЕЖДЕНИЯМИ.

Выходная струя высокого давления – источник повышенной опасности. НЕ НАПРАВЛЯЙТЕ ее на части тела, других людей, животных, растения, хрупкие и неустойчивые предметы, электрические розетки и приборы.

Изделие предназначено для распыления горючих ЛКМ (кроме жидкостей с температурой воспламенения менее 35 °С). НЕ ИСПОЛЬЗУЙТЕ легковоспламеняющиеся жидкости и не работайте в помещениях с повышенной температурой, вблизи раскаленных предметов и источников открытого огня. НЕ КУРИТЕ во время приготовления материала, заправки емкости и работы.

При работе **ВСЕГДА** используйте средства защиты (очки, респиратор, перчатки, фартук).

В процессе работы изделие создает повышенный шум и передает на оператора определенную вибрацию. Во избежание вреда здоровью делайте перерывы и ограничивайте общее время работы с изделием.

Распишитесь в ознакомлении с инструкцией по эксплуатации и мерам безопасности перед началом работ. Без подписи претензии по качеству товара не принимаются.

Место для подписи _____

Меры безопасности

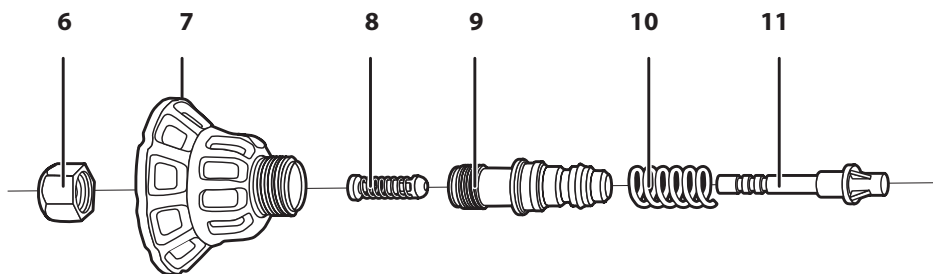
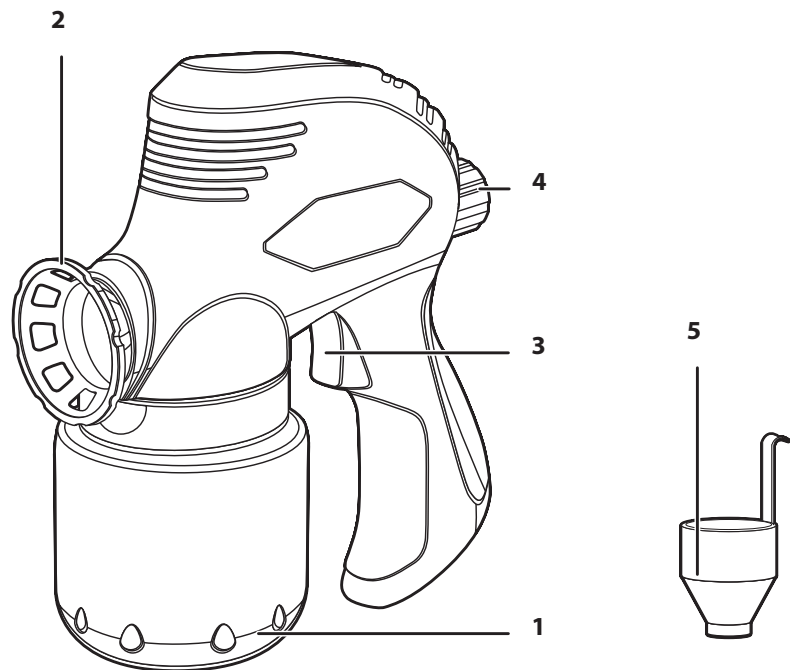
Перед началом эксплуатации изделия необходимо изучить руководство по эксплуатации. Невыполнение этого требования повышает степень риска получения травм как для вас, так и для других лиц



В процессе работы образуется мелкодисперсная взвесь вредных для организма химических материалов. **ВСЕГДА** используйте средства индивидуальной защиты органов зрения и дыхания



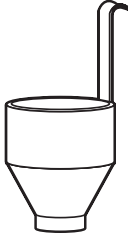
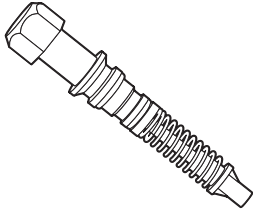
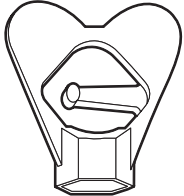

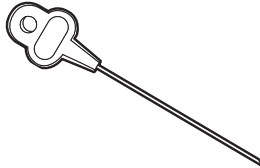
При работе в помещении обеспечьте хорошую вентиляцию рабочего места с притоком свежего воздуха



Устройство

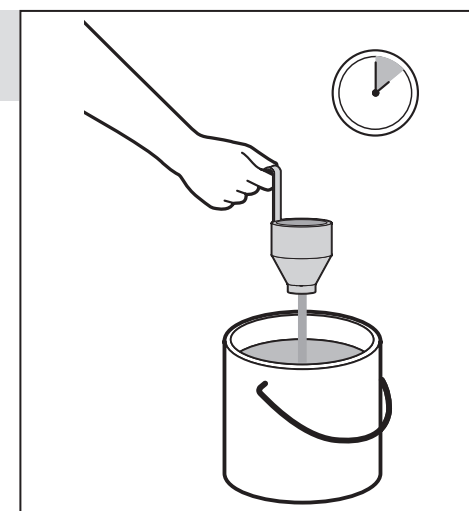
- | | |
|----------------------------------|-------------|
| 1. Емкость для краски | 7. Решетка |
| 2. Насадка распылительная | 8. Клапан |
| 3. Выключатель | 9. Цилиндр |
| 4. Регулятор расхода краски | 10. Пружина |
| 5. стакан для измерения вязкости | 11. Поршень |
| 6. сопло | |

Комплектация

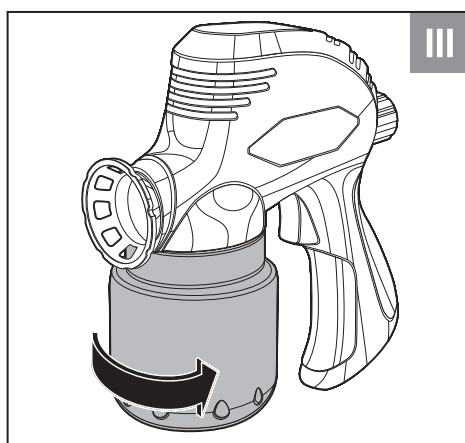
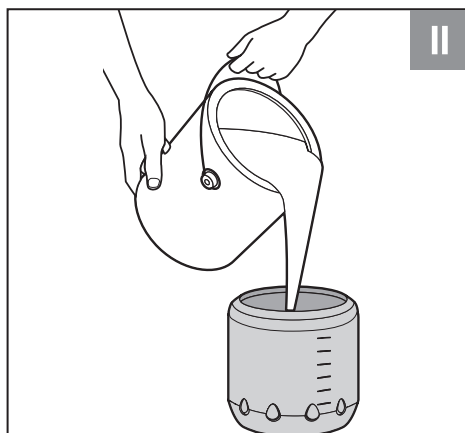
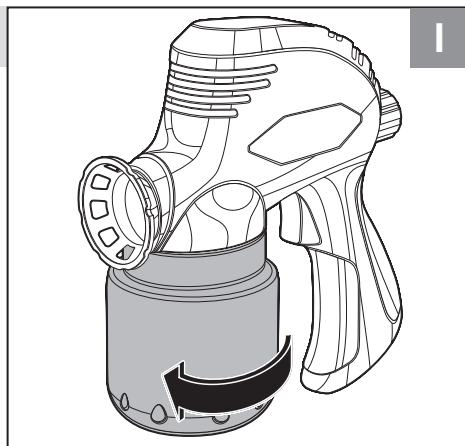
		
Стакан для измерения вязкости 1 шт.	Поршень запасной 1 шт.	Ключ 1 шт.
		
Смазка 1 шт.	Игла чистящая 1 шт.	

Инструкции по применению

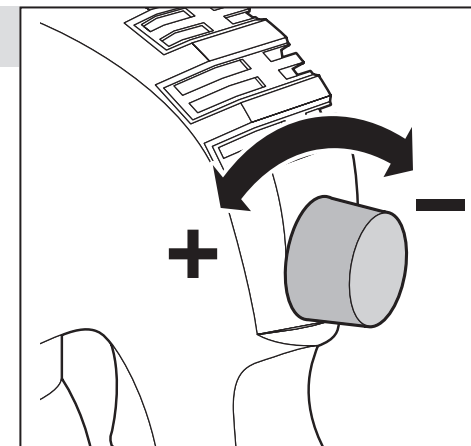
1. Подготовка распыляемого материала



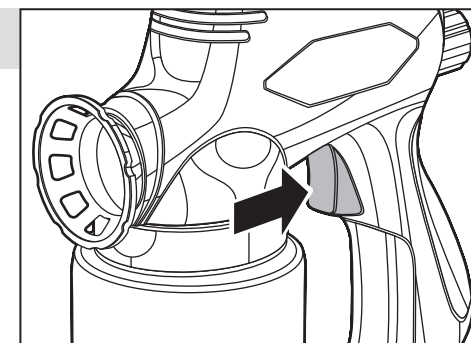
2. Заправка расходной емкости



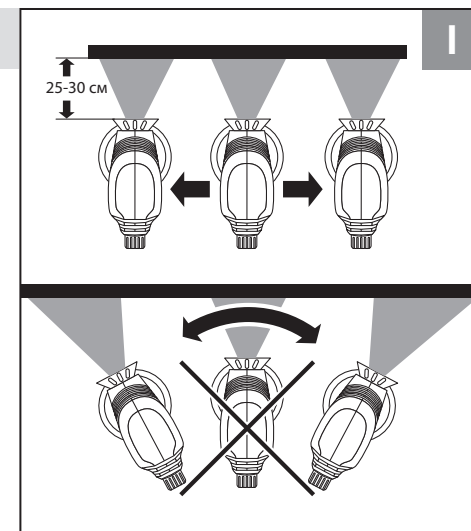
3. Регулировка расхода материала

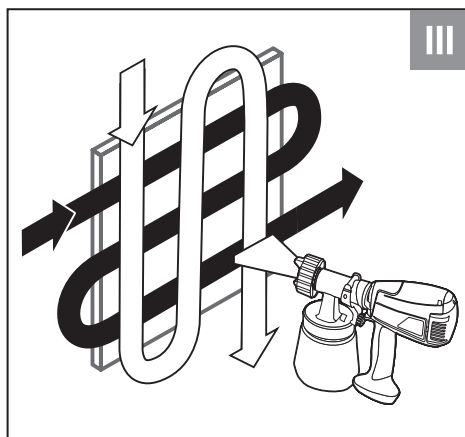
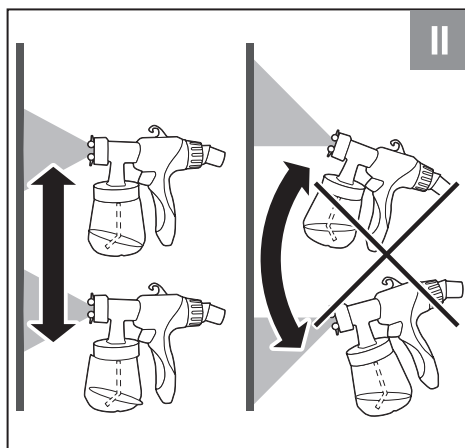


4. Включение изделия

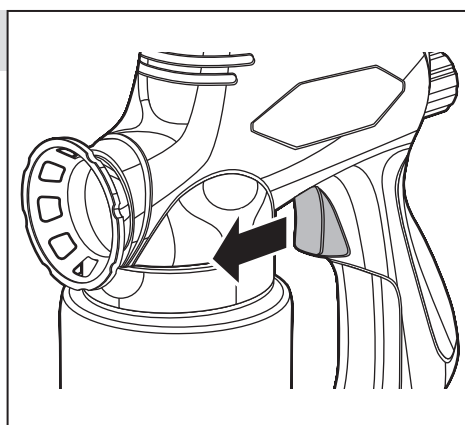


5. Работа с изделием





6. Выключение изделия



Технические характеристики

Артикул	ЗКПЭ-120
Номинальное напряжение питания, В	230~
Частота, Гц	50
Номинальная потребляемая мощность, Вт	120
Максимальная производительность, мл/мин	300
Максимальная вязкость расходного материала, DIN (сек)	60
Емкость бака, мл	800
Класс безопасности по ГОСТ 12.2.007.0-75	II класс
Тип изделия	Технически сложное
Уровень звукового давления L_{pa} ($k=3$), дБ	91
Уровень звуковой мощности L_{wa} ($k=3$), дБ	102
Уровень вибрации ($k=1.5$), m/s^2	11.53
Масса изделия, кг	1.8
Назначенный срок службы, лет	5
Назначенный срок хранения, лет	7

Комплект поставки

Краскопульт	1 шт.
Игла чистящая	1 шт.
Поршень запасной (в сборе с клапаном и соплом)	1 шт.
Стакан для измерения вязкости	1 шт.
Ключ	1 шт.
Смазка	1 шт.
Инструкции по безопасности	1 экз.
Руководство по эксплуатации	1 экз.

⚠ ВНИМАНИЕ

Убедитесь, что на изделии и комплекте принадлежностей отсутствуют повреждения, которые могли возникнуть при транспортировании.

Таблица 1

Распыляемый материал	Рекомендуемая вязкость
Пластинчатые и латексные краски	24–28 сек
Лаки, олифа	20–25 сек
Масляные краски	18–22 сек
Эмалевая краска	18–22 сек

Назначение и область применения

Краскопульт электрический **ЗУБР** предназначен для нанесения красок и лаков (далее – ЛКМ) соответствующей вязкости на различные поверхности.

Внимательно изучите настоящее руководство по эксплуатации, в том числе Приложение «Основные инструкции по безопасности». Только так Вы сможете научиться правильно обращаться с инструментом и избежать ошибок и опасных ситуаций.

Изделие предназначено для использования в районах с умеренным климатом с характерной температурой от +5 до +40 °С, относительной влажностью воздуха не более 80%, отсутствием прямого воздействия атмосферных осадков и чрезмерной запыленности воздуха.

Изделие соответствует требованиям:

- ТР ТС 004/2011 «О безопасности низковольтного оборудования»;
- ТР ТС 020/2011 «Электромагнитная совместимость технических средств»;
- ТР ТС 010/2011 «О безопасности машин и оборудования»;
- ТР ЕАЭС 037/2016.

Настоящее руководство содержит самые полные сведения и требования, необходимые и достаточные для надежной, эффективной и безопасной эксплуатации изделия.

В связи с продолжением работы по усовершенствованию изделия, изготовитель оставляет за собой право вносить в его конструкцию незначительные изменения, не отраженные в настоящем руководстве и не влияющие на эффективность и безопасную работу изделия.

К эксплуатации изделия допускаются только лица, достигшие совершеннолетия; имеющие навыки и/или представление о принципах работы и оперирования изделием; находящиеся в трезвом состоянии; не под действием лекарств, вызывающих сонливость и/или снижение концентрации внимания; не имеющие заболеваний, вызывающих подобные состояния, а также иных противопоказаний для работы с машинами.

Все ремонтные работы должны проводиться только квалифицированными специалистами сервисных центров, с использованием оригинальных запасных частей ЗУБР.

Инструкции по применению

Подготовка к работе

Приготовьте распыляемый материал (краску, лак). Перед заправкой расходной емкости проверьте вязкость материала, для чего:

- тщательно перемешайте приготовленный материал;
- наберите полный стакан **5** материала;
- засекайте время до обрыва струи (полного вытекания материала). Полученное время (в секундах) и есть вязкость материала;
- с помощью таблицы 1 определите рекомендуемую вязкость применяемого материала.

При необходимости, разбавьте распыляемый материал. Используйте разбавитель в соответствии с инструкцией по разведению данного материала):

- добавьте в ЛКМ разбавитель в объеме 10% от материала.
- тщательно размешайте раствор;
- проверьте вязкость еще раз.

При недостаточной вязкости повторите вышеуказанные операции до соответствия данным таблицы 1 на стр. 9.

▲ ВНИМАНИЕ

Тщательно перемешивайте материалы перед использованием. Во избежание неудовлетворительного результата и возможности повреждения изделия НЕ ИСПОЛЬЗУЙТЕ материалы, содержащие посторонние включения, а также неразмешанные сгустки.

Заправка расходной емкости (рис. 2)

Заправьте емкость 1 приготовленным материалом:

- отверните емкость;
- заполните ее приготовленным материалом;
- очистите емкость, особенно её резьбовую часть, от потеков краски;

- плотно накрутите емкость на распылитель.

Регулировка расхода материала (рис. 3)

В зависимости от окрашиваемой поверхности, скорости ведения, необходимой толщины слоя, вязкости материала и иных факторов, вращением регулятора **4** отрегулируйте расход материала:

- вращение в направлении «-» уменьшает расход материала;
- вращение в направлении «+» увеличивает расход материала.

Приготовьтесь к работе:

- очистите окрашиваемую поверхность/предмет от пыли, грязи и иных веществ;
- тщательно укройте поверхности и предметы, не подлежащие окраске, защитным материалом (например, полиэтиленовой пленкой);
- обеспечьте достаточную вентиляцию рабочего места. Пары распыляемых материалов могут быть опасны для органов дыхания и открытых частей тела;
- удалите из зоны работы все источники тепла и открытого огня;
- приготовьте и наденьте средства защиты (очки, респиратор, перчатки, фартук).

Примечание! Перечень рекомендуемых средств защиты Вы можете найти на стр. 17.

Перед началом работы на основном материале проведите пробную окраску. При этом определите необходимую скорость ведения распылителя для равномерной окраски и расход материала, во избежание, при большой скорости и недостаточном расходе – неравномерного покрытия; а при низкой скорости и избыточном расходе – потеков материала.

Порядок работы

Установите распылитель на расстоянии 25-30 см от окрашиваемой поверхности **СТРОГО** вертикально.

Включение изделия (рис. 4)

Включите изделие, нажав курок выключателя **3**.

Примечание! Расход материала зависит от степени нажатия на выключатель в пределах максимального расхода, установленного регулятором **4**.

Работа с изделием (рис. 5)

Начните равномерно вести изделие вдоль окрашиваемой поверхности, держа распылитель строго перпендикулярно ей.

▲ ВНИМАНИЕ

В процессе работы НЕ ОТКЛОНЯЙТЕ изделие от перпендикулярного положения.

При работе с изделием придерживайтесь следующих рекомендаций:

- старайтесь поддерживать постоянную скорость ведения, не задерживайтесь долго на одном месте окрашиваемой поверхности;
- ведение изделия вдоль окрашиваемой поверхности осуществляйте непрерывной зигзагообразной линией в направлении, ответственном установленном факелу: горизонтально – при вертикальном факеле; вертикально – при горизонтальном;
- для равномерности покрытия делайте небольшой нахлест между соседними линиями;
- по возможности, не прерывайте и не начинайте работу с середины поверхности. Доводите начатую линию до конца;
- во избежание наплывов, делайте перерыв между повторным окрашиванием поверхности (особенно вертикальной), достаточный для высыхания предыдущего слоя.

Выключение изделия (рис. 6)

По окончании работы выключите изделие, отпустив курок выключателя **3**. Отключите изделие от сети.

Периодическое обслуживание

▲ ВНИМАНИЕ

Все работы по техническому обслуживанию должны проводиться при отключенном от сети кабеле.

Техническое обслуживание

Регулярная очистка изделия

▲ ВНИМАНИЕ

Всегда промывайте изделие НЕПОСРЕДСТВЕННО ПОСЛЕ КАЖДОГО использования.

Невыполнение этого требования может привести к закупориванию магистралей и сопла, а также заклиниванию штока.

Для очистки изделия:

- снимите емкость **1** и слейте неиспользованный материал в подходящую емкость. Тщательно вымойте емкость тем же растворителем, которым Вы разводили используемый материал;
- налейте в емкость **1** тот же растворитель и включите изделие в работу до полной очистки выходной струи от распыляемого материала;

ВНИМАНИЕ

Не направляйте изделие на окрашенную поверхность и на легкоповреждаемые материалы. Обеспечьте свою безопасность при распылении чистого растворителя (может быть горючим, едким для открытых частей тела или его пары небезопасны для дыхания).

- снимите емкость **1**, всасывающую трубку и тщательно промойте трубку и фильтр тем же растворителем;
- поверните изделие вверх ногами и капните 2-3 капли прилагаемой смазки (или масло ЗУБР ЗМГМ, 70620, 70621) в отверстие входа трубки в механизм.

Тщательная очистка изделия

При необходимости более тщательной очистки изделия разберите его, для чего:

- снимите емкость **1** и подающую трубку согласно разделу Порядок работы;
- с помощью ключа выкрутите из цилиндра сопло **6**;
- выньте клапан **8** распылителя из цилиндра;
- выкрутите из фланца решетку **7** сопла;
- выньте из фланца цилиндр **9** и поршень **11**;
- выньте из краскораспылителя фланец.

Тщательно промойте все части в растворителе и дайте высохнуть. Смажьте подвижные части (клапан, поршень, цилиндр) прилагаемой смазкой.

Соберите изделие в обратном порядке.

Примечание! Не используйте изделие без установленной решетки **7**.

Иное обслуживание

После каждого использования **ОБЯЗАТЕЛЬНО** очищайте изделие в соответствии с разделом Периодическое обслуживание.

Периодически очищайте от грязи и пыли корпус изделия и кабель, вентиляционные отверстия.

Изделие не требует другого специального обслуживания.

Все иные, в том числе ремонтные, работы должны проводиться только квалифицированными специалистами сервисных центров, с использованием оригинальных запасных частей **ЗУБР**.

Рекомендации по применению

Убедитесь, что напряжение Вашей сети соответствует номинальному напряжению изделия.

Перед началом работы осмотрите и визуально проверьте изделие, кабель и сопло на отсутствие видимых механических повреждений.

Включайте изделие в сеть только тогда, когда Вы готовы к работе.

Перед первым использованием или после долгого перерыва включите изделие без заправки материалом и дайте ему поработать 5-10 секунд. Если в это время Вы услышите посторонний шум, почувствуете повышенную вибрацию или запах гари, выключите изделие, отсоедините кабель питания от сети и установите причину этого явления. Не включайте изделие, прежде чем будет найдена и устранена причина неисправности.

ВСЕГДА используйте средства защиты (стр. 17). Распыляемые материалы образуют облако вокруг оператора и могут вызвать поражения открытых частей тела и органов дыхания.

Во избежание повреждения изделия или обрабатываемой заготовки, каждый раз перед включением изделия в сеть проверяйте выключенное положение выключателя **3**.

При хранении, разбавлении и нанесении используемого материала строго следуйте рекомендациям производителя.

Регулярно проверяйте состояние сетевого кабеля. Не допускайте повреждения изоляции, за-

грязнения, чрезмерных тянущих и изгибающих нагрузок.

Поврежденный кабель подлежит немедленной замене в сервисном центре.

Выключайте изделие из сети сразу же по окончании работы.

Выключайте изделие только выключателем **3**. Не выключайте, просто отсоединяя кабель от сети (вынимая вилку из розетки).

Инструкции по безопасности

Выходная струя ЛКМ – источник потенциальной опасности. Во избежание несчастных случаев:

- не направляйте струю на людей, животных или на собственное тело;
- не направляйте струю на электрические розетки, кабели, любые электрические и электронные приборы;
- не подставляйте руки под сопло с целью проверки наличия струи;
- не используйте поврежденные сопла, допускающие утечку материала;
- не производите никаких работ по обслуживанию изделия или замене вышедших из строя частей, не отключив его от сети.

Данное изделие предназначено для работы только с вышеуказанными материалами (см. таблицу 1).

НЕ ИСПОЛЬЗУЙТЕ изделие для распыления других жидкостей (моющих средств, технических жидкостей, легковоспламеняющихся составов, агрессивных растворов и др.), в том числе горючих с температурой воспламенения менее 35 °С, а также жидкостей, свойства которых Вам неизвестны.

НЕ ОСТАВЛЯЙТЕ легковоспламеняющиеся материалы незакрытыми после использования (разведения, заправки, по окончании работы) – это может привести к их самовоспламенению.

НЕ РАБОТАЙТЕ в помещениях с повышенной температурой, вблизи раскаленных предметов и источников открытого огня.

НЕ КУРИТЕ во время приготовления материала, заправки емкости и работы.

ВСЕГДА используйте указанные на странице 17 средства защиты. Распыляемые изделия образуют облако вокруг оператора и могут вызвать поражения открытых частей тела и органов дыхания.

Обеспечьте свою безопасность при распылении чистого растворителя (может быть горючим, едким для открытых частей тела или его пары небезопасны для дыхания).

При хранении, разбавлении и нанесении используемого материала строго следуйте рекомендациям производителя.

Следите за исправным состоянием изделия. В случае появления подозрительных запахов, дыма, огня, искр следует выключить аппарат, отключить его от сети и обратиться в специализированный сервисный центр.

Если Вам что-то показалось ненормальным в работе изделия, немедленно прекратите его эксплуатацию.

Доводим до Вашего сведения, что критерием предельного состояния является одно из следующих событий (в том числе любое их сочетание):

- критический износ движущихся деталей (плунжер, шток плунжера, пружина плунжера, сопло и т. п.);
- явное, осязаемое нарушение нормальной работы изделия: утечка материала из корпуса / бачка / сопла, перебой выходного факела, существенное снижение заявленных технических характеристик (расход материала, воздушный поток), повышенные шум и вибрация, чрезмерный нагрев корпуса и/или узлов и т. п.;
- подвижность доступных закрепленных узлов/деталей.

Запрещается дальнейшая эксплуатация изделий при выявлении следующих признаков (критические отказы, при достижении которых необходимо прекратить работу изделия и отключить его от сети):

- любое повреждение изоляции и/или жил сетевого кабеля;
- любое нарушение прочности и/или целостности корпуса;
- невозможность установки/фиксации отсоединяемой части (сопла);

- нарушение электрической изоляции изделия (биение током от изделия);
- невключение изделия при нажатии выключателя;
- натужный гул или писк при нажатии выключателя, не сопровождающийся работой изделия;
- отказ одной или нескольких функций (регулировка расхода);
- появление дыма или запаха гари.

В силу технической сложности изделия, иные критерии предельных состояний не могут быть определены пользователем самостоятельно. В случае обнаружения любой из указанных, а также иной явной или предполагаемой неисправности немедленно прекратите эксплуатацию изделия и обратитесь к разделу «Возможные неисправности и методы их устранения» настоящего руководства. Если неисправности в перечне не оказалось или Вы не смогли устранить ее, обратитесь в специализированный сервисный центр. Заключение о предельном состоянии изделия или его частей сервисный центр выдает в форме соответствующего Акта.

Условия транспортирования, хранения и утилизации

Хранить в чистом виде, со снятым сменным инструментом, в сухом проветриваемом помещении, при температуре от 0 до 40 °С, вдали от источников тепла. Не допускать воздействия: прямых солнечных лучей, механических, химических факторов, влаги, агрессивных жидкостей, резких перепадов температуры и влажности.

Специальных мер консервации не требует.

Транспортировка должна осуществляться в фирменной упаковке производителя, при температуре от -20 до 40 °С. При транспортировке недопустимо воздействие: прямых солнечных лучей, механических и химических факторов, влаги, агрессивных жидкостей, резких перепадов температуры и влажности, нарушение целостности упаковок.

Отслужившее срок службы изделие, дополнительные принадлежности и упаковку следует экологически чисто утилизировать.

Гарантийные обязательства

Мы постоянно заботимся об улучшении качества обслуживания наших потребителей, поэтому, если у Вас возникли нарекания на качество и сроки проведения гарантийного ремонта, пожалуйста, сообщите об этом в службу поддержки **ЗУБР** по электронной почте на адрес: zubr@zubr.ru.

Данная гарантия не ограничивает право покупателя на претензии, вытекающие из договора купли-продажи, а также не ограничивает законные права потребителей.

Мы предоставляем гарантию на инструменты **ЗУБР** на следующих условиях:

- 1) Гарантия предоставляется в соответствии с нижеперечисленными условиями путем бесплатного устранения неисправностей инструмента в течение установленного гарантийного срока, которые доказано обусловлены дефектами материала или изготовления.
- 2) Гарантийный срок начинается со дня покупки инструмента первым владельцем.
- 3) Срок и условия гарантии зависят от серии и артикула инструмента, просим Вас внимательно ознакомиться с условиями гарантии на момент покупки.

Базовая гарантия

Гарантийный срок составляет 36 месяцев со дня продажи.

На серию **МАСТЕР (основной цвет корпуса серый)** устанавливается базовая гарантия сроком 3 года, при условии только бытового применения. В случае профессионального использования инструмента серии **МАСТЕР** базовая гарантия устанавливается 1 год с даты продажи.

На серию **ПРОФЕССИОНАЛ (основной цвет корпуса синий)** устанавливается базовая гарантия сроком 3 года. Для серии **ПРОФЕССИОНАЛ** разрешается эксплуатация в профессиональных целях, за исключением сверхвысоких на-

грузок или тяжелых внешних условий эксплуатации, превышающих нормы, указанные в «Инструкции по эксплуатации».

Расширенная гарантия

На серию **МАСТЕР** устанавливается расширенная гарантия сроком на 5 лет. Расширенная гарантия предоставляется только при условии бытового применения и регистрации на сайте zubr.ru.

На серию **ПРОФЕССИОНАЛ** устанавливается расширенная гарантия 5 лет при условии регистрации на сайте zubr.ru. Для серии **ПРОФЕССИОНАЛ** разрешается эксплуатация в профессиональных целях, за исключением сверхвысоких нагрузок или тяжелых внешних условий эксплуатации, превышающих нормы, указанные в «Инструкции по эксплуатации».

Расширенная гарантия предоставляется только при условии, если владелец регистрирует инструмент в течение 4 недель с момента покупки на сайте производителя по адресу zubr.ru в разделе «Сервис». Регистрация расширенной гарантии возможна только после подтверждения покупателем согласия на обработку персональных данных, запрашиваемых в процессе регистрации. Сроки гарантии на конкретную модель инструмента можно проверить на сайте производителя по адресу zubr.ru.

4) Гарантия не распространяется на:

- а) Детали, подверженные рабочему и другим видам естественного износа, а также на неисправности инструмента, вызванные этими видами износа. А также на инструмент, имеющий полную выработку ресурса, сильное внешнее или внутреннее загрязнение.
- б) Неисправности инструмента, вызванные несоблюдением Инструкции по эксплуатации или произошедшие вследствие использования инструмента не по назначению, во время использования в условиях окружающей среды, выходящих за пределы указанных в Инструкции по эксплуатации, ненадлежащих производственных условиях, вследствие перегрузок или недостаточного, ненадлежащего технического обслуживания или ухода. К безусловным признакам перегрузки изделия относятся, помимо прочего: появление цветов побежалости, одновременный выход из строя ротора и статора, деформация или оплавление деталей и узлов изделия, потемнение

или обугливание проводов электродвигателя под действием высокой температуры.

- в) При использовании изделия в условиях высокой интенсивности работ и сверхтяжелых нагрузок.
- г) На профилактическое и техническое обслуживание инструмента, например: смазку, промывку.
- д) Неисправности инструмента вследствие использования принадлежностей, сопутствующих и запасных частей, которые не являются оригинальными принадлежностями/частями **ЗУБР**.
- е) На механические повреждения (трещины, сколы и т. д.) и повреждения, вызванные воздействием агрессивных сред, высокой влажности и высоких температур, попаданием инородных предметов в вентиляционные отверстия инструмента, а также повреждения, наступившие вследствие неправильного хранения и коррозии металлических частей.
- ж) Принадлежности, быстроизнашивающиеся части и расходные материалы, вышедшие из строя вследствие нормального износа, такие как: приводные ремни, аккумуляторные блоки, стволы, направляющие ролики, защитные кожухи, цанги, патроны, подошвы, пыльные цепи, пыльные шины, звездочки, шины, угольные щетки, ножи, пилки, абразивы, сверла, буры, леска для триммера и т. п.
- з) Инструмент, в конструкцию которого были внесены изменения или дополнения.
- и) Незначительное отклонение от заявленных свойств инструмента, не влияющее на его ценность и возможность использования по назначению.
- к) На инструмент, вскрывавшийся или ремонтировавшийся в течение гарантийного срока вне авторизованных сервисных центров. Полный актуальный список авторизованных сервисных центров смотри на сайте zubr.ru.
- 5) Устранение неисправностей, признанных нами как гарантийный случай, осуществляется на выбор компании **ЗУБР** посредством ремонта или замены неисправного инструмента на новый (возможно и на модель следующего поколения). Замененные инструменты и детали переходят в собственность компании.

6) Гарантийные претензии принимаются в течение гарантийного срока. Для этого предъявите или отправьте неисправный инструмент в указанный в документации (актуальный список сервисных центров смотрите на сайте **zubr.ru**) сервисный центр, приложив заполненный гарантийный талон, подтверждающий дату покупки товара и его наименование. Инструмент, переданный дилеру или в сервисный центр в частично или полностью разобранном виде, под действие гарантии не подпадает. Все риски по передаче и пересылке инструмента дилеру или в сервисный центр несет владелец инструмента.


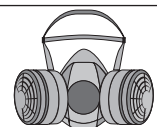
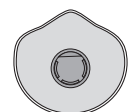






7) Другие претензии, кроме упомянутого права на бесплатное устранение недостатков инструмента, под действие нашей гарантии не подпадают.

8) После гарантийного ремонта на условиях расширенной гарантии, срок расширенной гарантии инструмента не продлевается и не возобновляется.

9) Для всех электроинструментов обязательно регулярное техническое обслуживание. Периодичность ТО равна сроку службы комплекта угольных щеток.

10) Срок службы изделия составляет 5 лет.

Перечень рекомендуемых средств защиты

Средство защиты	Изображение	Артикул	Наименование	Примечание
Респиратор		11127-H2	Респиратор с 1-м сменным фильтром	Фильтр A1 (от органических газов и паров)
		11129-H3	Респиратор с 2-мя сменными фильтрами	Фильтр A1 (от органических газов и паров)
		11162	Респиратор противозащитный конический с клапаном	Класс защиты FFP2 (защита от мелкодисперсных аэрозолей)
Очки		110235	Очки защитные закрытого типа	Ацетатная химостойкая линза. Классы защиты 3, 4, 5 (см. на изделии)
		110237		Поликарбонатная линза. Классы защиты 3, 4, 5 (см. на изделии)
		110242		ПВХ линза. Классы защиты 3, 4, 5 (см. на изделии)
		110244		Поликарбонатная линза. Класс защиты 3, 4, 5 (см. на изделии)
Перчатки		11250-xx	Перчатки латексные МАСТЕР	Защита от моющих средств, спиртосодержащих жидкостей, масел и жиров
		11260-xx	Перчатки рабочие с латексным покрытием	

ВОЗМОЖНЫЕ НЕИСПРАВНОСТИ И МЕТОДЫ ИХ УСТРАНЕНИЯ

Неисправность	Возможная причина	Действия по устранению
Изделие не включается	Нет напряжения в сети	Проверьте напряжение в сети
	Неисправен выключатель	Обратитесь в сервисный центр для ремонта или замены
	Заклинивание поршня	Очистите механизм (см. Периодическое обслуживание) или обратитесь в сервисный центр для замены
	Неисправен электромагнит	Обратитесь в сервисный центр для ремонта или замены
Изделие не обеспечивает достаточную мощность струи	Низкое напряжение сети	Проверьте напряжение в сети
	Повышенная вязкость материала	Разбавьте материал (см. Подготовка к работе)
	Засорение магистрали или сопла	Очистите магистраль или сопло (см. Порядок работы)
	Подклинивание поршня	Очистите механизм (см. Периодическое обслуживание) или обратитесь в сервисный центр для замены
Изделие остановилось при работе	Пропало напряжение сети	Проверьте напряжение в сети
	Заклинивание поршня	Очистите механизм (см. Периодическое обслуживание) или обратитесь в сервисный центр для замены
	Обрыв обмотки электромагнита	Обратитесь в сервисный центр для ремонта или замены
Результат распыления неудовлетворительный	Повышенная вязкость материала, сгустки, посторонние включения	Разбавьте материал (см. Подготовка к работе). Тщательно перемешайте
	Недостаточный/избыточный расход материала	Отрегулируйте расход (см. Подготовка к работе)
	Повышенная/недостаточная скорость ведения изделия	Определите оптимальную скорость (см. Подготовка к работе)
	Засорение магистрали или сопла	Очистите магистраль или сопло (см. Порядок работы)
	Подклинивание поршня	Очистите механизм (см. Периодическое обслуживание) или обратитесь в сервисный центр для замены