

# **HÜTER**

## **ПАСПОРТ**

**Аккумуляторный электрический  
триммер-кустореж**



**Серия GET**

**GET-3,6  
GET-3,6H  
GET-7,2  
GET-7,2H  
GET-120**

**WWW.HUTER.SU**



## СОДЕРЖАНИЕ

### Оглавление

1. ОБЩИЕ СВЕДЕНИЯ.....	4
2. ТЕХНИКА БЕЗОПАСНОСТИ .....	5
3. ТЕХНИЧЕСКИЕ ХАРАКТЕРИСТИКИ.....	7
4. КОМПЛЕКТАЦИЯ.....	7
5. УСТРОЙСТВО ТРИММЕРА .....	8
6. ПОДГОТОВКА К РАБОТЕ.....	9
7. ПОРЯДОК РАБОТЫ .....	13
8. ТЕХНИЧЕСКОЕ ОБСЛУЖИВАНИЕ .....	14
9. ТРАНСПОРТИРОВКА, ХРАНЕНИЕ И УТИЛИЗАЦИЯ .....	14
10. ВОЗМОЖНЫЕ НЕИСПРАВНОСТИ И МЕТОДЫ ИХ УСТРАНЕНИЯ .....	15
11. ГАРАНТИЙНЫЕ ОБЯЗАТЕЛЬСТВА.....	16
12. ГАРАНТИЙНЫЙ ТАЛОН.....	18
13. СЕРВИСНЫЕ ЦЕНТРЫ: .....	19

## 1. ОБЩИЕ СВЕДЕНИЯ

Перед началом использования аккумуляторного электрического триммера-кустореза внимательно ознакомьтесь с данным руководством по эксплуатации. В инструкции подробно описан процесс подготовки, запуска и технического ухода за устройством. Следуйте данным инструкциям, и триммер-кусторез станет для Вас надежным помощником на долгие годы.

Представленная документация содержит минимально необходимые сведения для применения изделия. Изготовитель вправе вносить в конструкцию и комплектацию изменения, которые могут быть не отражены в настоящем документе, без предварительного уведомления. Внешний вид изделия, так же, может отличаться от изображения в руководстве по эксплуатации.

Машина ручная электрическая (далее триммер-кусторез) предназначена для стрижки и подравнивания кустов и травы на приусадебном участке.

Данное изделие является технически сложным товаром бытового назначения и относится к электробытовым машинам.

Триммер-кусторез предназначен для эксплуатации и хранения в следующих условиях:

- температура окружающей среды от 0 до 35 С;
- относительная влажность воздуха до 80% при температуре до 25 С.

Приобретая триммер-кусторез, проверьте его работоспособность и комплектность. Обязательно требуйте от продавца заполнения гарантийного талона и паспорта инструмента, дающих право на бесплатное устранение заводских дефектов в период гарантийного срока.

## 2. ТЕХНИКА БЕЗОПАСНОСТИ



### Внимание!

*В процессе работы с триммером-кусторезом не допускайте нахождения в рабочей зоне детей, посторонних лиц и животных. Это может привести к серьезным травмам, порезам рук и других частей тела.*

- 2.1. Ознакомьтесь с назначением, принципом действия, приемами работы и максимальными возможностями вашего триммера-кустореза.
- 2.2. **ЗАПРЕЩАЕТСЯ** эксплуатация триммера-кустореза в условиях воздействия капель и брызг (на открытых площадках во время дождя и после), вблизи воспламеняющихся жидкостей или газов, а также в условиях чрезмерной запылённости воздуха.
- 2.3. Не подвергайте триммер-кусторез воздействию резких температурных перепадов, способных вызвать образование конденсата на деталях электродвигателя. Рекомендуются не включать его в течение времени, достаточного для устранения конденсата.
- 2.4. Перед каждым включением триммера-кустореза обращайтесь внимание на надежность установки всех комплектующих единиц.
- 2.5. Проверьте работоспособность выключателя и состояние рабочего органа.
- 2.6. Используйте триммер-кусторез только по назначению. Не допускается самостоятельное проведение модификаций триммера-кустореза.



### Внимание!

*Не применяйте самодельную оснастку (режущий элемент).*

- 2.7. Во избежание получения травмы при работе с триммером-кусторезом надевайте защитные очки или маску, перчатки, облегающую одежду и прочную обувь.
- 2.8. Во время работы перемещайтесь с умеренной скоростью, не торопитесь.
- 2.9. Диагностика неисправностей и ремонт инструмента должны производиться только в специализированном Сервисном центре.
- 2.10. Не оставляйте работающий триммер-кусторез без присмотра.
- 2.11. Оберегайте триммер-кусторез от падений. Не работайте с неисправным или поврежденным корпусом триммера-кустореза.
- 2.12. Тщательно обследуйте площадку, на которой планируется проведение работ с триммером-кусторезом. Удалите все камни, палки и прочие чужеродные предметы.
- 2.13. Работайте с триммером-кусторезом только при дневном или хорошем искусственном освещении.
- 2.14. При перемещении триммера-кустореза обязательно выключите двигатель.
- 2.15. Руки и ноги оператора не должны находиться в непосредственной близости от вращающихся частей триммера-кустореза.
- 2.16. Содержите триммер-кусторез и сменную оснастку в чистоте и исправном состоянии.

2.17. Запрещается переделывать вилку сетевого шнура питания зарядного устройства и изменять длину сетевого шнура питания.

2.18. При повреждении шнура питания его должен заменить уполномоченный сервисный центр.

**Внимание!**

*Для исключения опасности повреждения двигателя регулярно очищайте триммер-кусторез и вентиляционные каналы корпуса от травы и пыли. Таким образом, обеспечивается беспрепятственное охлаждение двигателя. Не допускайте попадания внутрь корпуса триммера-кустореза посторонних предметов и жидкостей.*

2.19. Если двигатель триммера-кустореза не запускается или внезапно останавливается при работе, сразу же отключите его. Отсоедините аккумулятор и обратитесь в сервисный центр.

2.20. Не перегружайте триммер-кусторез. Не допускайте чрезмерной нагрузки триммера-кустореза, вызывающей существенное падение оборотов электродвигателя. Невыполнение этого требования способно привести к перегрузке, срабатыванию защиты и выходу из строя электродвигателя триммера-кустореза. Не допускается эксплуатация триммера-кустореза с признаками искрения на электродвигателе.

### 3. ТЕХНИЧЕСКИЕ ХАРАКТЕРИСТИКИ

Наименование параметра	Значение параметра			
	GET-3,6/ GET-120	GET-3,6H	GET-7,2	GET-7,2H
Серия GET/ Модель	GET-3,6/ GET-120	GET-3,6H	GET-7,2	GET-7,2H
Напряжение аккумулятора, В	3,6		7,2	
Тип аккумулятора	Li-ion			
Емкость аккумулятора, мАч	1500			
Скорость вращения двигателя, об/мин	1100			
Максимальная толщина реза, мм	8			
Телескопическая штанга	нет	да	нет	да

Таблица 1. Технические характеристики

**В связи с постоянным совершенствованием конструкции и технических характеристик приобретенное Вами изделие может отличаться от описываемого в данном паспорте.**

### 4. КОМПЛЕКТАЦИЯ

Триммер-кусторез в сборе - 1 шт.

Аккумулятор – 1 шт.

Зарядное устройство – 1шт.

Лезвие для работы в режиме кустореза – 1 шт.

Лезвие для работы в режиме стрижки газона – 1 шт.

Руководство по эксплуатации - 1 экз.

## 5. УСТРОЙСТВО ТРИММЕРА-КУСТОРЕЗА

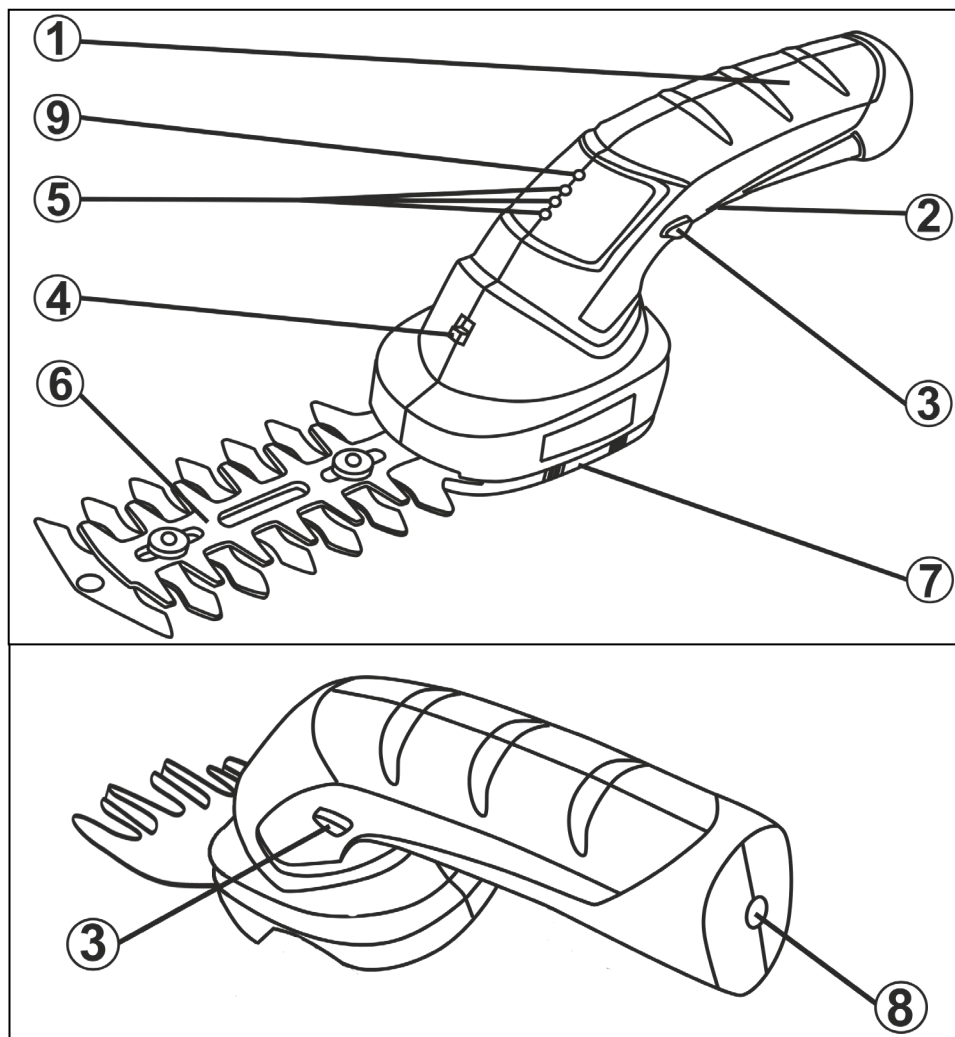


Рис. 1. Общий вид

1. Рукоятка.
2. Кнопка выключателя.
3. Кнопка защиты от случайного пуска.
4. Выключатель-предохранитель.
5. Индикаторы уровня заряда.
6. Лезвие.
7. Крышка.
8. Разъем для зарядного устройства.
9. Кнопка проверки уровня заряда.



## 6. ПОДГОТОВКА К РАБОТЕ

Посмотреть видео со сборкой можно по ссылке:



6.1.1. Установите / замените лезвие. Для установки / замены лезвий вам потребуется сдвинуть крышку, как показано на рисунке Рис. 2.

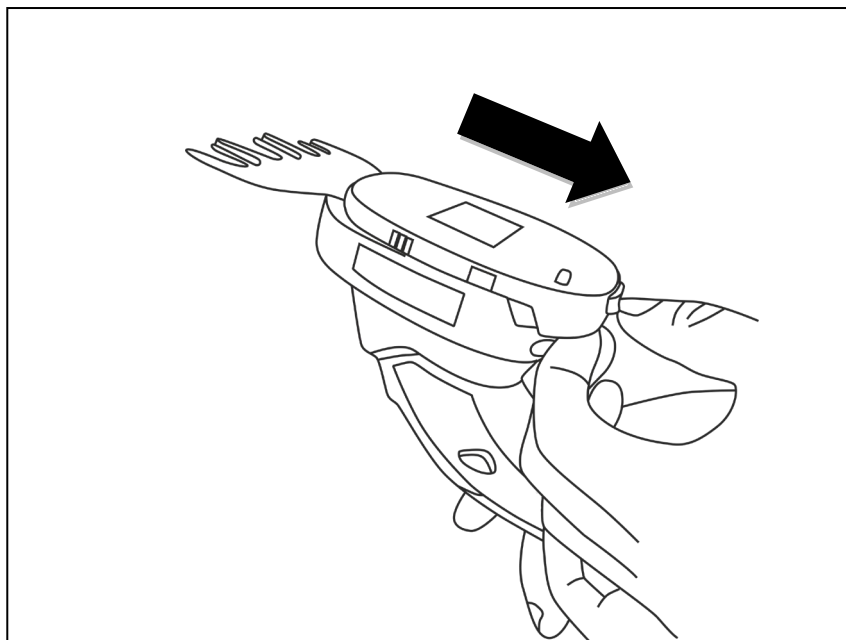


Рис. 2. Снятие крышки с триммера-кустореза.

6.1.2. Снимите защитный кожух с лезвия.

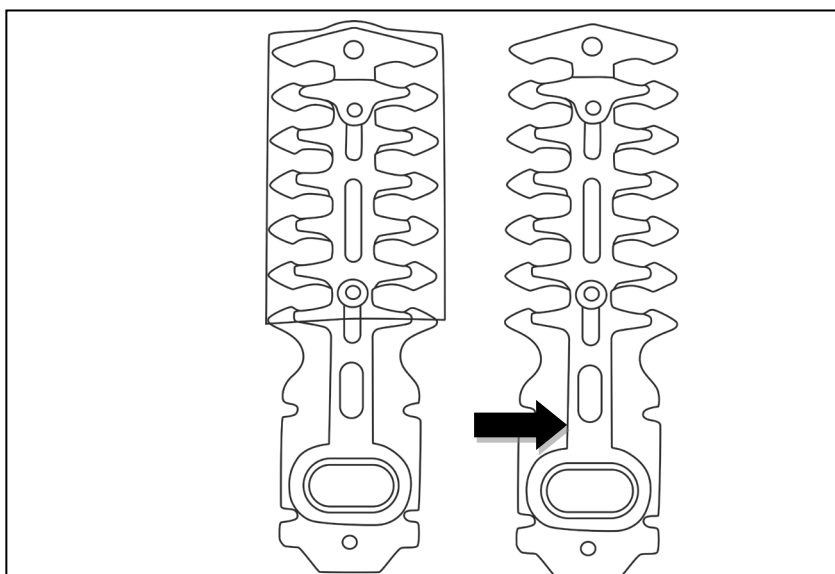


Рис. 3. Удаление насадки с лезвия.

6.1.3. Установите лезвие на триммер-кусторез.

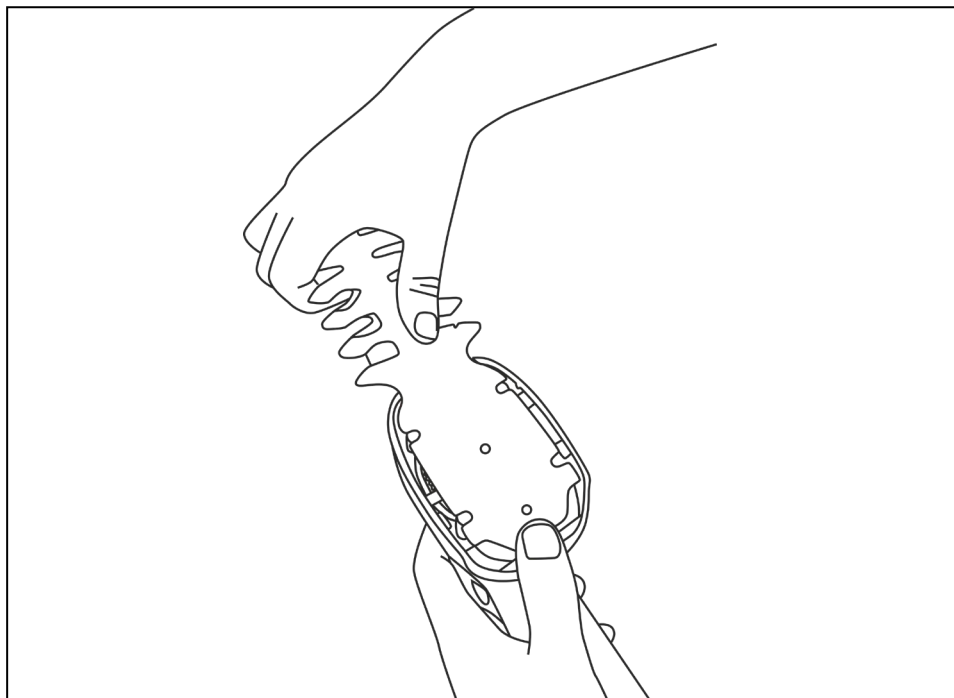


Рис. 4. Установка лезвия.

6.1.4. После установки лезвия установите защитную крышку и зафиксируйте, сдвинув крышку в направлении к лезвию.

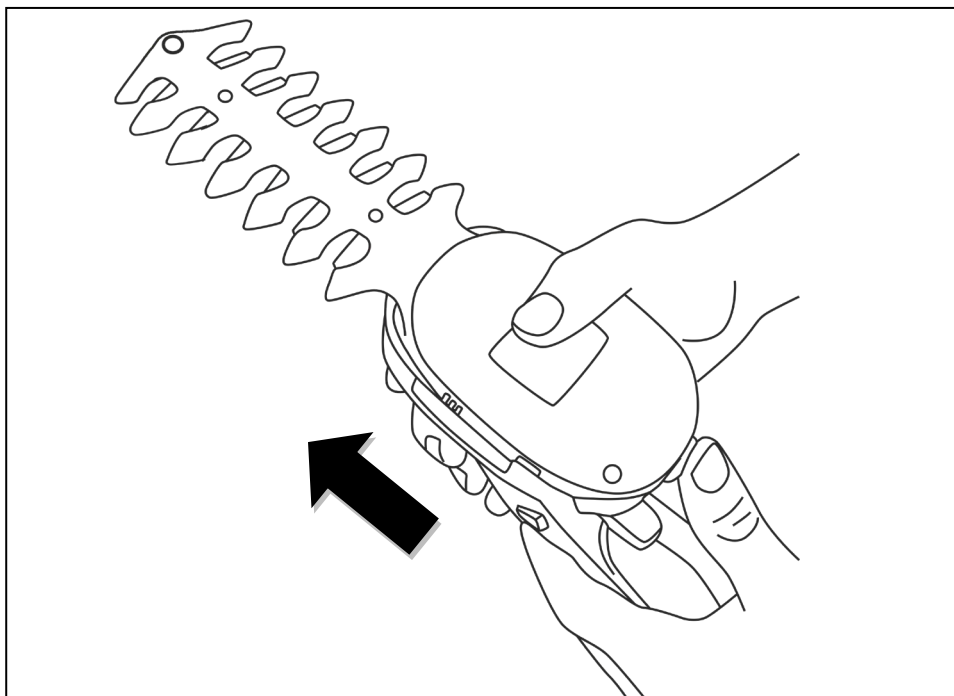


Рис. 5. Фиксация крышки.

6.2. Зарядите аккумулятор. Для зарядки аккумулятора, установите его в специальный разъем в зарядном устройстве (ЗУ) так, чтобы контакты на аккумуляторе и ЗУ соединились и подключите его к сети 220В. Загорится

красный светодиод. После полной зарядки аккумулятора загорятся должны все 3 светодиода. Для проверки уровня заряда аккумулятора нажмите на кнопку рядом со светодиодами. В случае, если:

- горят все 3 светодиода (зеленый, желтый, красный) – уровень заряда более 50%;
- горят только 2 светодиода (красный, желтый) – уровень заряда около 50%;
- горит только 1 светодиод (красный) – уровень заряда 20% или менее, необходимо зарядить триммеркусторез.

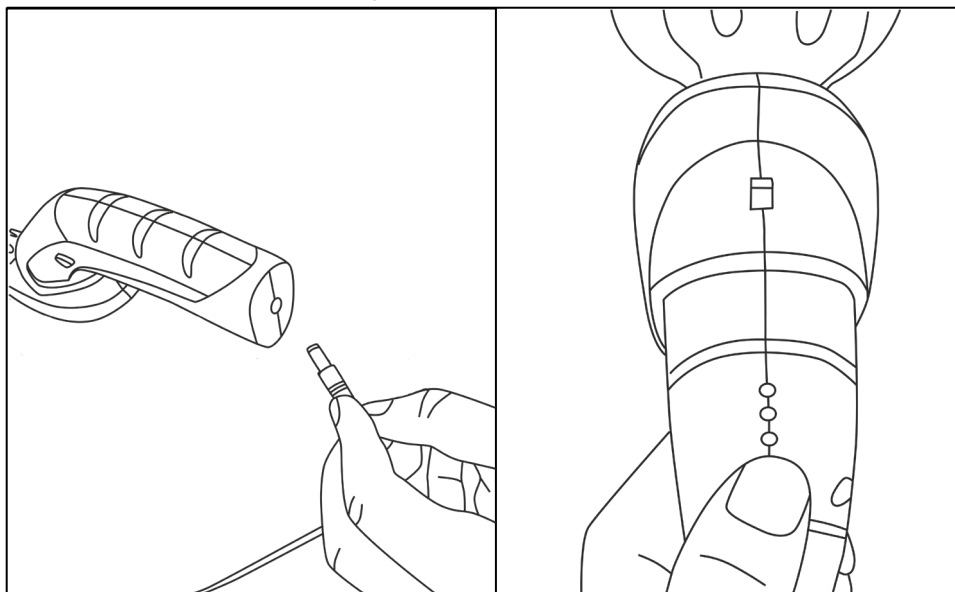


Рис. 6. Зарядка аккумулятора / проверка уровня заряда



### **Внимание!**

*Заряжайте аккумулятор при температуре, в пределах от 10°C до 40°C. Перед зарядкой дайте горячему аккумулятору остыть.*

*Устройство готово к работе. Далее инструкция по сборке актуальна для модели с телескопической штангой.*

6.3. Соедините колесики с нижней частью триммера-кустореза.

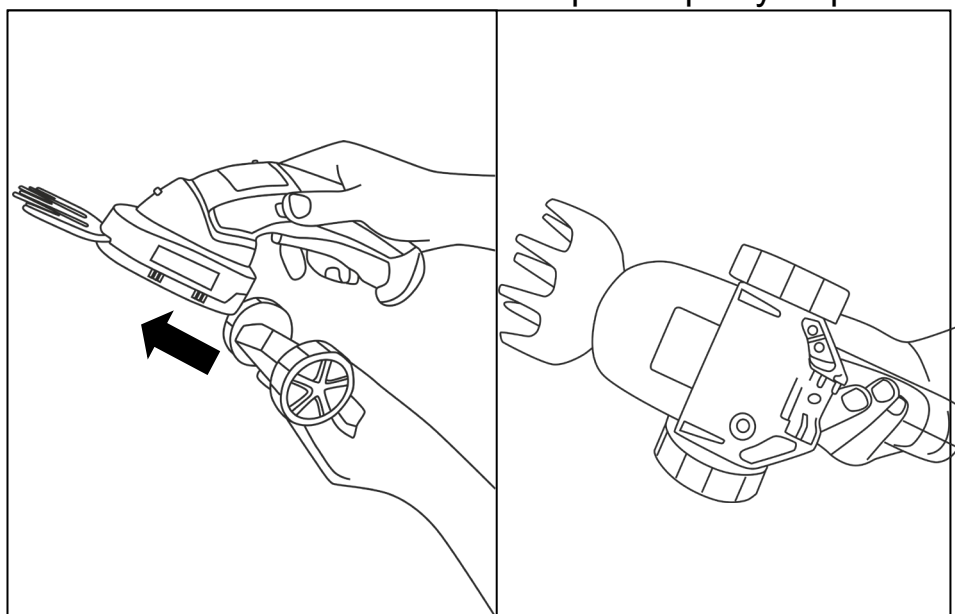


Рис. 7. Установка колесиков на триммер-кусторез.

6.4. Отрегулируйте телескопическую штангу по высоте.

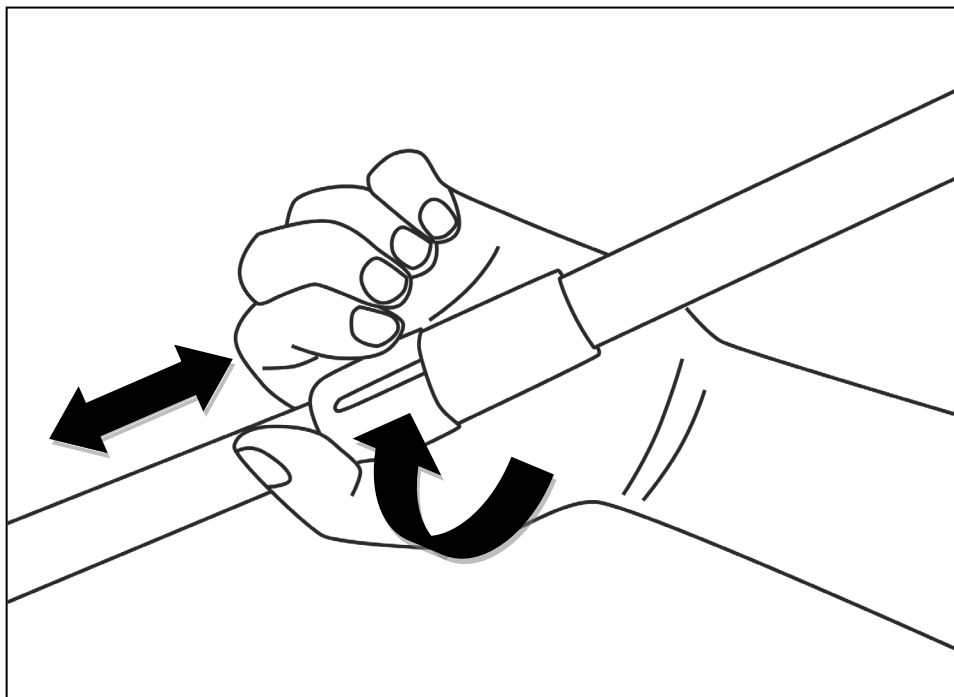


Рис. 8. Регулировка телескопической штанги по высоте.

6.5. Соедините телескопическую штангу с колесной частью кустореза.

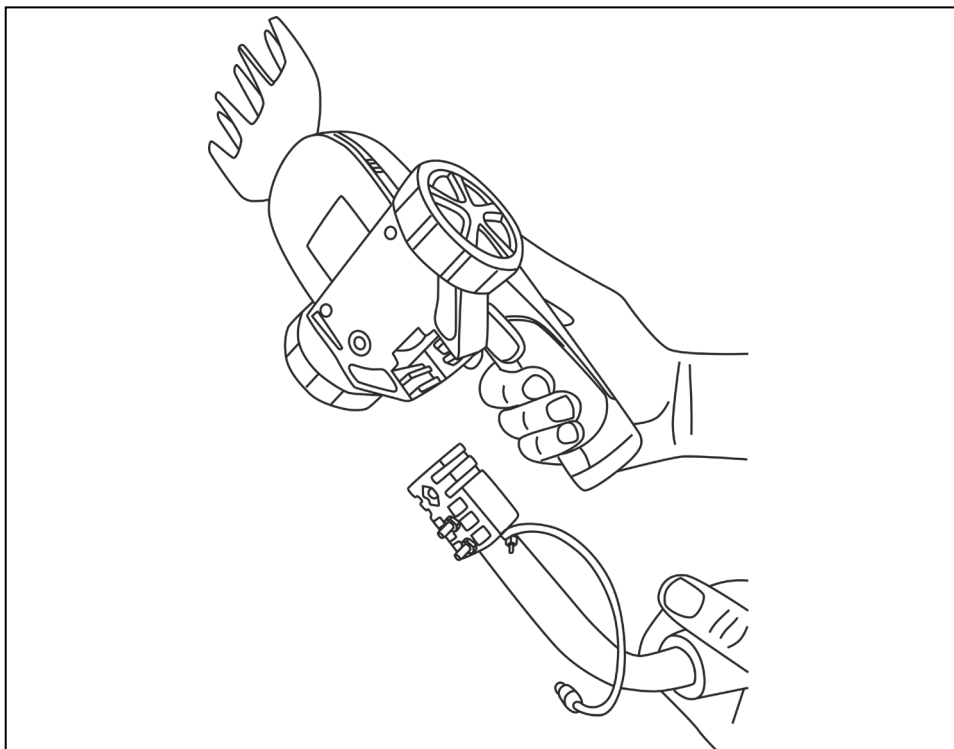


Рис. 9. Соединение телескопической штанги с триммером-кусторезом.

6.6. Подключите шнур от штанги к кусторезу.

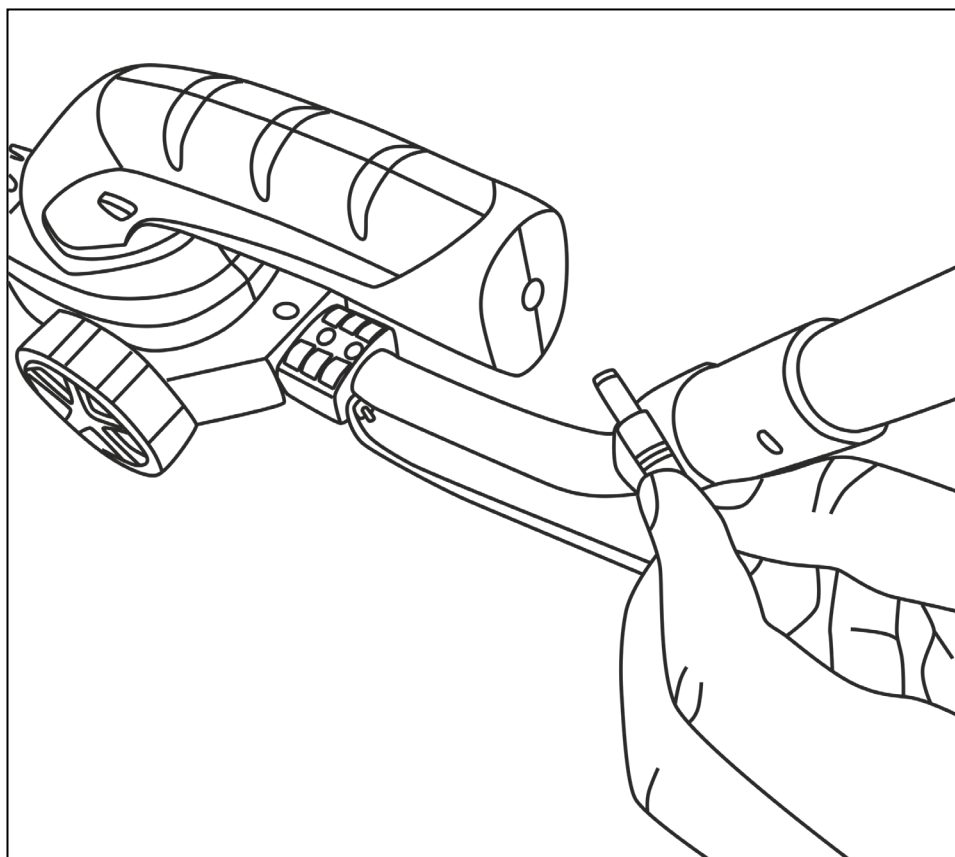


Рис. 10. Подключение телескопической штанги к триммеру-кусторезу.

## 7. ПОРЯДОК РАБОТЫ

### Включение

Перед включением сдвиньте вниз в режим ON кнопку выключатель-предохранитель.

Далее включение триммера-кустореза происходит нажатием кнопки защиты случайного пуска (1) включения и в этом положении необходимо задействовать выключатель (2). Включайте триммер-кусторез, не касаясь лезвием травы/веток, чтобы двигатель набрал необходимые обороты.

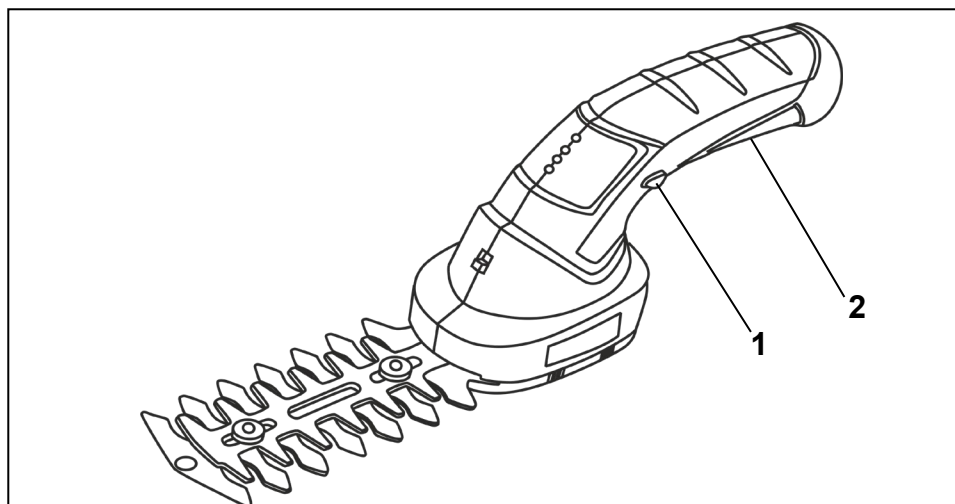


Рис. 11. Включение триммера

Для выключения триммера-кустореза необходимо отпустить кнопку выключателя. Дождитесь полной остановки лезвий.

### **Работа с триммером при режиме кустореза (лезвия для подрезки живой изгороди).**

Перед началом работы проверьте рабочую область на наличие скрытых чужеродных предметов. Обратите внимание на то, что устройство можем резать ветви толщиной максимум 8 мм. Во время работы равномерно перемещайте устройство вперед по линии срезания, чтобы подвести ветви под режущий нож. Двусторонние ножевые брусья обеспечивают резку в двух направлениях или маятниковые движения от одной стороны к другой.

### **Работа с триммером при режиме стрижки газона (лезвия для подрезки краев).**

Для работы в режиме стрижки газона ведите устройство вдоль края газона. Избегайте контакта режущего лезвия с мощными поверхностями, камнями или стенами, так как это может привести к уменьшению срока службы или выхода из строя устройства. При относительно большой площади газона рекомендуется использовать телескопическую рукоятку (для модели GET-3.6H, GET-7,2H).

## **8. ТЕХНИЧЕСКОЕ ОБСЛУЖИВАНИЕ**



### **Внимание!**

*Для безопасного и правильного обслуживания и ремонта устройства обращайтесь только в авторизованные сервисные центры Huter. Обслуживание, выполненное неквалифицированным персоналом, может стать причиной поломки инструмента и травм.*

- Производите очистку триммера-кустореза после каждого использования. Удаляйте с корпуса триммера грязь и остатки травы.
- Регулярно осматривайте устройство на наличие дефектов, таких как ослабленные соединения или изношенные детали.
- Проверяйте исправное состояние крышек и защитных устройств и их правильное крепление.



### **Внимание!**

**ЗАПРЕЩЕНО** использование устройства при неисправных или поврежденных лезвиях.

## **9. ТРАНСПОРТИРОВКА, ХРАНЕНИЕ И УТИЛИЗАЦИЯ**

- Перед началом транспортировки триммера-кустореза на дальние расстояния, следует обеспечить надежность его крепления внутри грузового отсека.

- Рекомендуется производить транспортировку в упаковке от производителя.
- Во время транспортировки ограничьте механическое воздействие на устройство.
- Храните триммер-кусторез в сухом помещении с естественной вентиляцией при температуре воздуха не выше +40°C и не ниже -50°C, относительной влажностью воздуха не более 80%.



### **Внимание!**

**АККУМУЛЯТОР устройства является несъемным и отсоединять его НЕ НУЖНО на время перевозки / хранения. В случае самостоятельного извлечения аккумулятора возможны нарушения работоспособности устройства. В таком случае**

Триммер-кусторез, отслуживший свой срок и не подлежащий восстановлению, должен утилизироваться согласно нормам, действующим в стране эксплуатации.

В других обстоятельствах:

- Не выбрасывайте устройство вместе с бытовым мусором;
- Рекомендуется обращаться в специализированные пункты вторичной переработки сырья.

## **10. ВОЗМОЖНЫЕ НЕИСПРАВНОСТИ И МЕТОДЫ ИХ УСТРАНЕНИЯ**

<b>Неисправность</b>	<b>Вероятная причина</b>	<b>Действия по устранению</b>
1. Триммер-кусторез не включается / не развивает обороты	Возможно, разряжен аккумулятор.	Зарядить аккумулятор. Если аккумулятор холодный/горячий, то дать аккумулятору нагреться/остыть
	Неисправен выключатель	Обратиться в специализированный Сервисный центр для ремонта.
3. Повышенная вибрация, шум.	Неисправны подшипники.	Обратиться в специализированный Сервисный центр для ремонта
4. Двигатель перегревается.	Загрязнены окна охлаждения электродвигателя.	Прочистить окна охлаждения электродвигателя.
	Электродвигатель перегружен.	Снять нагрузку и в течение 2-3 минут обеспечить работу инструмента на холостом ходу.
5. Двигатель не развивает полную скорость и не работает на полную мощность	Низкий заряд аккумулятора	Зарядить аккумулятор.

Таблица 2. Неисправности и методы их устранения.

## 11. ГАРАНТИЙНЫЕ ОБЯЗАТЕЛЬСТВА

Изготовитель гарантирует работу триммера-кустореза на протяжении одного года со дня продажи.

Гарантийный ремонт не производится при нарушении требований, указанных в паспорте.

Гарантийный ремонт производится при наличии печати фирмы, даты продажи и подписи продавца.

При отсутствии печати фирмы-продавца, даты продажи или подписи продавца гарантийный срок исчисляется от даты изготовления.

Гарантийный ремонт не распространяется на следующие случаи:

1. Периодическое обслуживание и ремонт или замену запчастей в связи с их нормальным износом.
2. Изделия, поврежденные в результате небрежного отношения, неправильной регулировки, ненадлежащего технического обслуживания с применением некачественных и нестандартных лезвий, попадания жидкостей и посторонних предметов внутрь.
3. Воздействия факторов непреодолимой силы и/или действие третьих лиц.
4. Выход из строя устройства в случае перегрузки триммера-кустореза из-за чрезмерной длительной работы или неправильной сборки.

Гарантия не распространяется на расходные материалы:

- Лезвия
- Аккумулятор
- Зарядное устройство

Данный документ не ограничивает определенные законом права потребителя, но дополняет и уточняет оговоренные законом обязательства, предполагающие соглашения сторон.



## **Дорогой покупатель!**

Мы выражаем вам огромную признательность за выбор триммера-кустореза «Hüter». Он прослужит вам долго. Мы сделали все возможное, чтобы данное изделие удовлетворяло вашим запросам, а качество соответствовало лучшим мировым образцам.

Компания производитель устанавливает расчетный срок службы аккумуляторного электрического триммера-кустореза 5 лет, при условии соблюдения правил эксплуатации.

Гарантийный срок эксплуатации аккумуляторного электрического триммера-кустореза «Hüter» — 1 год. Моментом начала эксплуатации считается дата, указанная Организацией-продавцом в гарантийном талоне.

## 12. ГАРАНТИЙНЫЙ ТАЛОН

Триммер-кусторез «Hüter» \_\_\_\_\_

№ \_\_\_\_\_

признан годным для эксплуатации.

Дата продажи \_\_\_\_\_

Я покупатель/представитель фирмы \_\_\_\_\_

С условиями эксплуатации ознакомлен \_\_\_\_\_

### ГАРАНТИЙНЫЙ ТАЛОН

Описание дефекта, № прибора

---

---

---

---

---

---

---

---

---

---

М.П.

---

---

### ГАРАНТИЙНЫЙ ТАЛОН

Описание дефекта, № прибора

---

---

---

---

---

---

---

---

---

---

М.П.

---

---

### ГАРАНТИЙНЫЙ ТАЛОН

Описание дефекта, № прибора

---

---

---

---

---

---

---

---

---

---

М.П.

---

---

### 13. СЕРВИСНЫЕ ЦЕНТРЫ:

- **Абакан**, Молодежный квартал, 12/а, тел.: +7 (390) 226-30-10, +7 908 326-30-10.
- **Армавир**, ул. Мичурина, д. 6, тел.: +7 (861) 376-38-46, +7 (962) 855-40-18.
- **Архангельск**, Окружное шоссе, д.9, тел.: +7 (818) 242-05-10, +7 (952) 301-25-26.
- **Астрахань**, ул. Рыбинская, д.11, тел.: 8 (8512) 99-47-76.
- **Барнаул**, Южный проезд, 14 лит 6, тел: +7 (3852) 25-13-10, +7 (3852) 25-12-60.
- **Белгород**, ул. Константина Заслонова, д. 92, тел: +7 (472) 240-29-13.
- **Благовещенск**, ул. Раздольная 27, тел.: +7 (914) 601-07-00; +7 (416) 231-98-68.
- **Братск**, Пром.зона БЛПК, п 27030101, офис 26, тел: +7 (914) 939-23-72.
- **Брянск**, ул. 2-ая Почепская, д. 34А, стр. 1, тел: +7 (4832) 58-01-73 /+7 (4832) 59-06-44. (сервис).
- **Великий Новгород**, ул. 3-я Сенная, д.2А, тел: +7 (816) 294-00-35.
- **Владивосток**, Днепроvская улица, 102Ас2, тел: +7 (904) 624-03-29, +7 (423) 249-26-72.
- **Владимир**, ул. Гастелло, д.8 А, ворота №6, тел.: +7 (492) 249-43-32.
- **Волгоград**, пр-т Волжский, 4к, тел.: +7 (844) 278-01-68 (доб. 2 - сервис).
- **Вологда**, ул. Гончарная 4А, корпус 3, тел.: +7 (817) 226-48-63.
- **Воронеж**, проспект Труда, д. 48Ф, тел.: +7 (473) 204-53-29.
- **Дзержинск**, Зарёvская объездная дорога, 9В, тел: +7 (831) 335-11-09.
- **Екатеринбург**, ул. Новинская, 12, тел.: +7 (343) 384-57-25, +7 (965) 509-78-08.
- **Иваново**, ул. Спартака, д.13., тел +7 (493) 277-41-11.
- **Ижевск**, улица Пойма, 22литЕ, тел.: +7 (3412) 57-60-21.
- **Иркутск**, ул.Тракторvая, д.28А/1, СКЦ Байкалит, складское помещение №5 тел: +7 (908) 660-41-57 (сервис), +7 (395) 270-71-62.
- **Йошкар-Ола**, ул. Мира, д.113, тел. +7 (836) 249-72-32.
- **Казань**, Крутовская улица, 26, тел.: +7 (843) 206-03-65.
- **Калининград**, ул. Ялтинская, д. 129, тел: +7 (401) 276-36-09.
- **Калуга**, пер. Сельский, д.2А, тел: +7 (484) 292-23-76.
- **Кемерово**, ул. Радищева, д. 2/2 к4 вход Б1, тел: +7 (384) 265-02-69.
- **Киров**, ул. Калинина, д. 38, тел.: +7 (833) 221-42-71, 21-71-41.
- **Комсомольск-на-Амуре**, ул. Кирова, д. 54, корпус 2, тел.: +7 (924) 116-10-47.
- **Кострома**, ул.Зелёная, д.8, тел: 8 (4942) 46-73-76; 8 (4942) 46-18-59.
- **Краснодар**, ул. Грибоедова, д.4, литер "Ю", тел: +7 (989) 198-54-35; +7 (861) 203-46-92.
- **Красноярск**, ул. Северное шоссе 7И , строение 2,этаж 2, тел: 8(391)204-62-88.
- **Курган**, ул. Омская, д.171Б, тел: +7 (352) 263-09-25, 63-09-24.
- **Курск**, ул. 50 лет Октября 128. Тел.: +7 (471) 236-04-46.
- **Липецк**, ул. Боевой проезд, д. 5, тел: +7 (474) 252-26-97.
- **Магнитогорск**, ул.Вокзальная 1, строение 3 тел.: +7 (919) 342-82-12.
- **Москва**, ул. Нагатинская, д. 16 Б, стр. 2, тел: +7 (495) 118-96-42.
- **Московская область**, г. Видное, Белокаменное шоссе, владение 10 корп.2, тел.: +7 (495) 646-41-41, +7 (926) 111-27-31.
- **Московская область**, Балашиха, Западная коммунальная зона, шоссе Энтузиастов, вл 4, тел.: +7 (495) 108-64-86 (доб. 2), +7 (906) 066-03-46.
- **Московская область**, г. Долгопрудный, мк-н Павельцево, Новое ш, д. 31, литер "Ч", тел.: +7 (495) 968-85-70.
- **Мурманск**, ул. Домостроительная, д. 21/2, тел.: +7 (815) 265-61-90.
- **Набережные Челны**, Старосармановская улица, 8, тел.: +7 (855) 220-57-43.
- **Нижний Новгород**, ул. Геологов, 1С, тел: +7 (831) 429-05-65 (доб. 2).
- **Нижний Тагил**, ул. Индустриальная 37, тел.: +7 (343) 596-37-60.
- **Новокузнецк**, Ильинское шоссе, д. 35 корпус 1, тел.: 8 (3843) 20-49-31, 8-960-931-71-41.
- **Новороссийск**, Краснодарский край., г. Новороссийск, ул. Осовавиахима, д. 212, тел.: +7 (861) 730-94-54
- **Новосибирск**, 1-е Мочищенское шоссе 1/4, тел.: 8 (383) 373-27-96
- **Омск**, ул. Космический проспект, 109 стр.1 дверь 20, 2 этаж, тел.: +7 (3812) 38-18-62 (сервисный центр), +7 (3812) 21-46-38 (отдел продаж).
- **Оренбург**, пл. 1 Мая, д. 1А, тел: +7 (353) 248-64-90.
- **Орёл**, пер. Силикатный, д.1, тел: +7 (486) 244-58-19.
- **Орск**, ул. Союзная, д.3, тел: +7 (353) 237-62-89.
- **Пенза**, ул. Измайлова, д. 17а, тел: +7 (841) 222-46-79.
- **Пермь**, ул. Сергея Данщина, д. 6а, корпус 1, тел.: +7 (342) 205-85-29.
- **Петрозаводск**, район Северная Промзона, ул. Заводская, д. 10 А, тел.: +7 (812) 309-87-08, +7 (921) 222-67-80.

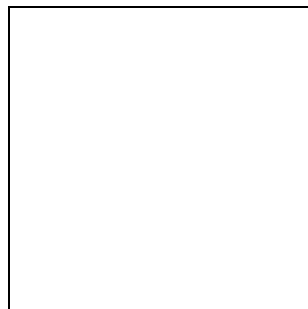
- **Псков**, ул. Леона Поземского, д.110Е, тел.: +7 (811) 229-62-64.
- **Пятигорск**, Бештаугорское шоссе, д. 26д, стр. 4, тел.: +7 (968) 279-27-91, +7 (865) 220-58-50 (доб. 2).
- **Ростов на Дону**, ул. Вавилова, д. 62А, тел.: +7 (938) 100-20-83.
- **Рязань**, пр-д Яблочкова, д. 8Г, тел.: +7 (491) 246-65-58.
- **Самара**, Советский р-н, ул. Заводское шоссе, д. 15А, литер "А", тел.: +7 (846) 206-05-52.
- **Санкт-Петербург**, Октябрьская наб., д.104, кор.41, лит.А, тел.: +7 (812) 309-92-75.
- **Санкт-Петербург**, Пискаревский проспект, д. 125, пом. 11, тел.: +7 (812) 309-73-78.
- **Саранск**, ул. Пролетарская, д.130А, база Комбината "Сура", тел.: +7 (834) 222-36-37
- **Саратов**, ул. Пензенская, д. 2, тел: +7 (845) 249-11-79
- **Смоленск**, Краснинское шоссе, дом 37б, стр. 2, тел.: +7 (481) 229-46-99
- **Сочи**, ул. Гастелло, д.23А, тел: +7 (862) 226-57-45 .
- **Ставрополь**, ул. Коломийцева, д. 46, тел.: +7 (865) 220-65-62
- **Стерлитамак**, Стерлитамакский р-н, с.Новая Отрадовка, ул. Школьная, д. 2К, тел.: +7 (347) 229-44-10.
- **Сургут**, ул. Базовая, д. 5, тел.: +7 (346) 275-82-31 (доб. 1 - офис, доб. 2 - сервис).
- **Тамбов**, ул. Волжская, д. 69, с7, тел.:8 (4752) 50-37-96, +7 (964) 130-85-73.
- **Тверь**, пр-т Николая Корыткова , д. 15б (база "Универсал"), тел.: +7 (482) 263-31-71
- **Тольятти**, ул. Коммунальная, д. 23, стр. 1, тел.: +7 (848) 265-12-05, +7 (964) 973-04-29.
- **Томск**, ул.Розы Люксембург, д. 115, стр. 1, тел.: +7 (952) 801-05-17.
- **Тула**, Ханинский проезд, д. 25/3, тел.: +7 (487) 238-53-44, 74-02-53.
- **Тюмень**, Старый Тобольский тракт, 5-й километр, 1Ас3, тел.: +7 (345) 266-28-91.
- **Улан-Удэ**, ул. 502 км, д. 160, склад №12А, тел.: +7 (301) 220-42-87.
- **Ульяновск**, ул. Урицкого, д.25/1, склад №1, тел.: +7 (842) 227-06-30, 27-06-31.
- **Уфа**, ул. Ульяновых, д. 65, корпус 7, литер "2Б", тел.: +7 (347) 214-53-59.
- **Хабаровск**, ул. Суворова, 80Н, тел.: +7 (421) 293-44-68.
- **Чебоксары**, Дорожный пр., д. 16, тел.: +7 (835) 221-41-75.
- **Челябинск**, ул. Морская, д. 6, тел.: +7 (351) 222-43-15, 222-43-16.
- **Череповец**, ул. Гоголя, д 60, тел.: +7 (911) 517-87-92, +7 (820) 249-05-34.
- **Чита**, ул. Евгения Гаюсана, д. 48, тел. +7 (302) 228-44-79.
- **Шахты**, Ростовская область, пер. Газетный, д. 4Г, тел.: +7 (863) 303-56-10, +7 (909) 406-63-11.
- **Южно-Сахалинск**, пр-т Мира, 2 "Б"/5, корпус 8, тел.: +7 (424) 249-07-85.
- **Ярославль**, ул. Тутаевское шоссе, д.4, тел: +7 (485) 266-32-20.
- **Казахстан, г. Актобе**, жилой массив Коктем (бывш. Заречный - 1), д. 311, тел.: 8(7132)72-46-40.
- **Казахстан, г. Алматы**, Илийский тракт, 29, тел: +7 (727) 225-47-45, 225-47-46.
- **Казахстан, г. Атырау**, пр-т Азаттык, 118Б, тел: +7 (7122) 30-85-06, +7 (700) 244-50-96.
- **Казахстан, г. Нур-Султан (Астана)**, ул. Циолковского, д. 4, склад 8а, тел.: +7 (771) 754-02-45.
- **Казахстан, г. Караганда**, ул. Складская 2А/1, тел.: +7 (707) 469-80-56.
- **Казахстан, г. Тараз**, ул. Санырак батыра, 47м, тел.: +7 777 932 86 18.
- **Казахстан, г. Усть-Каменогорск**, Самарское шоссе 9/5, тел.: +7 (723) 240-32-19.
- **Казахстан, г. Шымкент**, ул. Сарбаздар 18. тел.: +7 (776) 808-50-05.
- **Армения, г. Ереван**, Arsahkunyanc 210/1, тел.: +374 93 426 312; +374 94 426 312.
- **Армения, Котайкская область**, село Ариндж улица 17, ТЦ Ариндж молл., Маг. №357 тел: +37477412416; +374444412414.
- **Республика Беларусь, г. Минск**, пр-т Партизанский, д.2, тел.: +375 (29) 397-02-87.
- **Республика Беларусь, г. Минск**, пр-т Победителей, д. 84, ТЦ Арена, 1-й этаж, тел.: +375 (29) 397-02-87, +375 (44) 747-50-38.
- **Республика Беларусь, г. Брест**, ул. Фомина, д. 19, тел.: +375 33 698 89 44.
- **Республика Беларусь, г. Гомель**, ул. Текстильная, д. 9, тел.: 8 (029) 327 29 44.
- **Республика Беларусь, г. Минск**, ул. Притыцкого 62/1, цокольный этаж+375(17) 363-95-71 +375(29) 7-629-629 +375(29) 3-629-629
- **Киргизия, г. Бишкек**, Дэн Сяопина, д.18, тел.: +996 708 323 353.

**Актуальная информация по адресам сервисных центров и приобретению оригинальных запчастей также доступна на официальном сайте [www.huter.su](http://www.huter.su) в разделе Сервис**









**Изготовитель (импортер):**  
**«Хюттер Техник ГмбХ»**  
**Потсдамерштрассе 92,**  
**10785, Берлин, Германия**  
Сделано в КНР  
[www.huter.su](http://www.huter.su)

Ред.4