

greenworks

P080xxxx-00, Rev B

G40BPS

RU

РАНЦЕВЫЙ ОПРЫСКИВАТЕЛЬ

РУКОВОДСТВО ПОЛЬЗОВАТЕЛЯ



BSF302



1	Описание устройства.....	2			
1.1	Предназначение устройства.....	2			
1.2	Основные компоненты устройства.....	2			
1.3	Упаковочный лист.....	2			
2	Правила техники безопасности при работе с ранцевым опрыскивателем.....	2			
3	Условные обозначения на изделии	3			
4	Уровни риска	4			
5	Утилизация.....	4			
6	Положение 65.....	4			
7	Сборка	5			
7.1	Распаковка устройства.....	5			
7.2	Установка пистолета- опрыскивателя	5			
7.3	Установка крышки резервуара.....	5			
7.4	Установка аккумуляторной батареи.....	6			
7.5	Извлечение аккумуляторной батареи.....	6			
7.6	Регулировка привязного ремня.....	6			
8	Эксплуатация	7			
8.1	Использование пистолета- опрыскивателя.....	7			
8.2	Блокировка курка пистолета- опрыскивателя.....	7			
8.3	Разблокировка курка пистолета-опрыскивателя.....	8			
8.4	Замена наконечника пистолета-опрыскивателя.....	8			
8.5	Виды наконечников для пистолета-опрыскивателя.....	8			
8.6	Добавление раствора.....	9			
8.7	Запуск и остановка устройства...9				
8.8	Безнасосный способ опрыскивания.....	9			
9	Техническое обслуживание	9			
10	Выявление и устранение неисправностей	10			
11	Технические данные	10			
12	Гарантийные обязательства. ..	10			

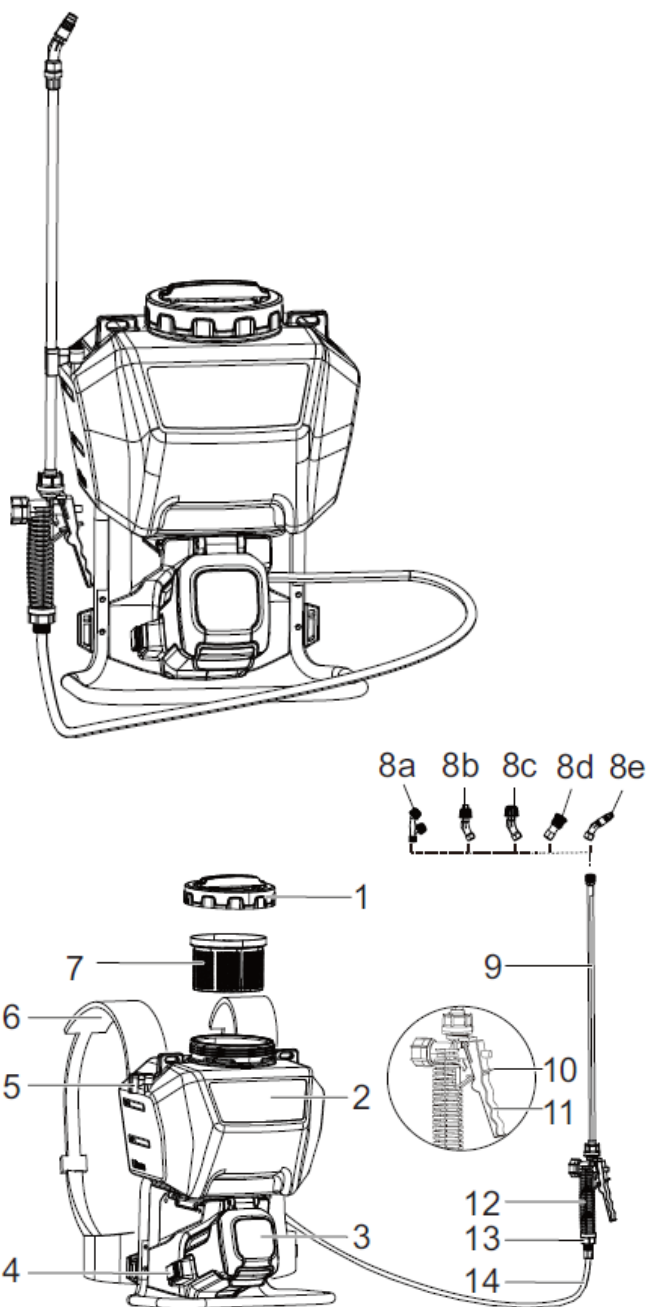
1 ОПИСАНИЕ

1.1 ПРЕДНАЗНАЧЕНИЕ УСТРОЙСТВА

Данное устройство предназначено для проведения опрыскивания садовых участков от вредоносных насекомых, животных и сорняков. Проводя опрыскивание самостоятельно, Вы имеете возможность контролировать состав и дозу используемых в работе гербицидов и пестицидов.

Данное устройство не предназначено для профессионального использования. Работы с данным устройством необходимо проводить при температуре не ниже 0°C.

1.2 ОСНОВНЫЕ КОМПОНЕНТЫ УСТРОЙСТВА



- | | |
|---------------------|-------------------------|
| 1 Крышка резервуара | 4 Кнопка вкл./выкл. |
| 2 Резервуар | 5 Отсек хранения штанги |
| 3 Люк | 6 Ранец |
| батарееприемника | |

- | | |
|--|----------------------------|
| 7 Фильтр | 9 Пистолетная штанга |
| 8a Двухголовая насадка пистолета-опрыскивателя | 10 Фиксатор-блокиратор |
| 8b Веерообразная насадка -распылитель | 11 Курок |
| 8c Одноголовая насадка | 12 Курковая рукоять |
| 8d Насадка с 4мя отверстиями | 13 Фиттинг для подачи воды |
| 8e Регулируемая насадка | 14 Шланг |

1.3 УПАКОВОЧНЫЙ ЛИСТ

- 1 Опрыскиватель
- 2 Наконечники пистолета-опрыскивателя
- 3 Штанга пистолета-опрыскивателя
- 4 Ранцевые привязные ремни

2 ПРАВИЛА ТЕХНИКИ БЕЗОПАСНОСТИ ПРИ РАБОТЕ С РАНЦЕВЫМ ОПРЫСКИВАТЕЛЕМ

- Ознакомьтесь с инструкцией по эксплуатации устройства и правилами техники безопасности по работе с электрооборудованием.
- Детям запрещено играть с устройством. Не допускайте беременных женщин, детей и животных в рабочую зону во время эксплуатации устройства.
- Используйте устройство, зная, как его остановить и быстро сбросить давление при необходимости. Изучите компоненты управления устройством и руководство по эксплуатации.
- Во время работы с устройством сконцентрируйтесь на выполнении текущей задачи, не отвлекайтесь от работы. Постоянно сохраняйте контроль устройство во время его работы.
- Запрещается использовать устройство в состоянии крайней усталости или под воздействием алкогольных или иных психоактивных веществ, а также лекарственных препаратов.
- Не допускайте посторонних в рабочую зону во время проведения работ.
- Не переусердствуйте. Проводите работы, находясь на хорошо закрепленной поверхности и следя за равновесием вашего тела.
- Тщательно соблюдайте требования техники безопасности при работе с инструментами. Неосторожное действие может привести к серьезным травмам.
- ЗАПРЕЩАЕТСЯ НАПРАВЛЯТЬ СТРУЮ С РЕАГЕНТАМИ НА ЛЮДЕЙ ИЛИ ЖИВОТНЫХ ВО ВРЕМЯ РАБОТЫ. ТАКИЕ ДЕЙСТВИЯ МОГУТ ПРИВЕСТИ К СЕРЬЕЗНОМУ ТРАВМИРОВАНИЮ И ПОРЧЕ ИМУЩЕСТВА.
- Не допускайте контакта волос, краев одежды, перчаток и частей тела с подвижными

частями устройства, а также с распыляемыми реагентами и иными жидкостями.

- Запрещается использование не рекомендуемых производителем приспособлений, аксессуаров и запасных частей.
- Не подвергайте устройство воздействию влаги (дождя). При попадании влаги внутрь корпуса электроинструмента существует опасность поражения оператора электрическим током.
- Запрещается располагать или размещать устройство на хранение в опасном месте (где устройство может упасть или в него может попасть влага). Не подвергайте устройство воздействию влаги и иных жидкостей.
- Для замены изношенных или поврежденных частей устройства используйте только оригинальные запасные части, поставляемые производителем. Запрещается установка и использование не штатных частей.
- Ознакомьтесь с инструкцией по эксплуатации устройства и правилами техники безопасности по работе с электрооборудованием. В случае несоблюдения данных правил оператор может пострадать от воздействия электрического тока, получить ожоги и иные травмы.
- Предотвращение случайного запуска. Перед подключением к источнику питания и / или аккумулятору, а также при поднятии или переноске электроинструмента убедитесь в том, что выключатель находится в положении «ВЫКЛ». При переноске и электроинструмента не прикасайтесь пальцами рук до выключателя. Неосторожное обращение с устройством при его перемещении может привести к травмированию оператора.
- Извлеките аккумуляторный блок из электроинструмента перед проведением регулировки, заменой аксессуаров или перед размещением устройства на хранение. Такие превентивные меры снижают риск случайного запуска устройства.
- Разрешается использовать данное устройство только с аккумуляторной батареей (АКБ) ВАF701 и другими АКБ серии ВАF.
- Для зарядки АКБ разрешается использовать только зарядное устройство (ЗУ) 29482 и другие ЗУ из серии САF.
- При размещении аккумулятора на хранение исключите его контакт с металлическими предметами, такими как: канцелярские скрепки, монеты, ключи, гвозди, винты или тому подобными предметами, которые могут вызвать замыкание его контактных клемм.

Короткое замыкание клемм аккумулятора может привести к его возгоранию, пожару и ожоговым травмам.

- Не используйте аккумуляторную батарею или инструмент, которые повреждены или подверглись модификации. Использование неисправных или модифицированных АКБ может привести к их воспламенению, взрыву, пожару и получению травмы.
- Не подвергайте аккумуляторную батарею или инструмент воздействию огня или чрезмерно высокой температуры. Воздействие открытого пламени или температуры свыше 130°C на АКБ может привести к взрыву АКБ.
- Соблюдайте инструкции по технике безопасности и зарядке АКБ. Заряжайте аккумуляторную батарею в диапазоне рекомендованных рабочих температур. Неправильная зарядка или зарядка при температурах, выходящих за пределы указанного диапазона, может привести к повреждению аккумулятора и увеличить риск его возгорания.
- Техническое обслуживание инструмента должно выполняться только в авторизованном сервисном центре с использованием оригинальных запасных частей. Это гарантирует безопасную работу электроинструмента.
- Запрещается самостоятельное обслуживание поврежденных аккумуляторных батарей. Обслуживание аккумуляторных батарей должно осуществляться производителем или авторизованным сервисным центром.

3 УСЛОВНЫЕ ОБОЗНАЧЕНИЯ НА ИЗДЕЛИИ

На данном устройстве могут быть размещены некоторые из следующих символов. Необходимо ознакомиться с ними и узнать их значение. Эта информация повысит качество вашей работы с устройством и сделает ее более безопасной.

Символ	Объяснение
V	Напряжение
A	Ток
Hz	Частота (циклов в секунду)
W	Мощность
/min	Количество вращений, ударов, поверхностная скорость, орбитальных вращений в минуту
	Тип или характеристика тока
	Предупреждения, относящиеся к безопасности оператора

	Перед использованием устройства внимательно прочтите все инструкции, придерживайтесь инструкций и правил по технике безопасности.
	Используйте защитные очки и наушники.
	Во избежание риска возникновения травм или порчи имущества запрещается направлять струю опрыскивания на людей и животных. Запрещается подставлять участки тела под струю. Перед началом работ необходимо проверить шланг и крепления на предмет повреждений. Протекающий в местах крепления к устройству шланг может привести к возникновению травм. Запрещается использовать неисправное или некомплектное устройство.
	Во избежание риска возникновения травмы при отскоке устройства крепко держите инструмент двумя руками во время работы с ним.
	Запрещается использовать устройство во время прохождения дождя или при риске попадания влаги в устройство. Несоблюдение данного правила может привести к поражению электрическим током.
	Топливо и его производные (испарения) являются воспламеняемыми материалами. Неосторожное обращение с топливом может привести к травмированию оператора и летальному исходу.

4 УРОВНИ РИСКА

Сигнальные слова, указывающие на степень риска, связанную с использованием данного устройства, а также их значения.

СИМВОЛ	СИГНАЛЬНОЕ СЛОВО	ОБЪЯСНЕНИЕ
	ОПАСНОСТЬ	Указывает на чрезвычайно опасную ситуацию, которая, если ее не предотвратить, может послужить причиной смертельного случая или жизненно опасной травмы.
	ПРЕДУПРЕЖДЕНИЕ	Указывает на возможно опасную ситуацию, которая, если ее не предотвратить, может стать причиной смертельного случая или жизненно опасной

СИМВОЛ	СИГНАЛЬНОЕ СЛОВО	ОБЪЯСНЕНИЕ
		травмы.
	ВНИМАНИЕ	Указывает на возможно опасную ситуацию, которая, если ее не предотвратить, может стать причиной умеренно опасной травмы или травмы средней тяжести.
	ВНИМАНИЕ	(Без символа предупреждения об опасности) Указывает на ситуацию, которая может стать причиной повреждения оборудования или материалов.

5 УТИЛИЗАЦИЯ

	Отдельный сбор отходов. Данное устройство не предназначено для утилизации в числе обычных бытовых отходов. Поэтому, если возникает необходимость в замене устройства или утилизации (когда в его использовании больше нет необходимости), не следует размещать его среди обычных бытовых отходов. Данное устройство должно утилизироваться отдельно.
	Отдельный сбор использованных устройств и упаковки позволит отправить материалы на переработку для повторного применения. Использование переработанных материалов помогает предотвратить загрязнение окружающей среды и снижает требования к исходным материалам.
	По истечении срока годности аккумуляторы необходимо утилизировать с соблюдением определенных мер предосторожности для окружающей среды. Аккумулятор содержит материалы, представляющие опасность как для людей, так и для окружающей среды. В связи с этим необходимо обеспечить удаление и утилизацию данных материалов на специальном оборудовании, предназначенном для переработки литий-ионных аккумуляторов.

6 ПОЛОЖЕНИЕ 65

	ПРЕДУПРЕЖДЕНИЕ
	Данная продукция содержит в себе химические вещества, которые могут являться причиной возникновения онкологических заболеваний, нарушений развития плода, родовых травм и причинить вред репродуктивной системе организма. Пыль, возникающая во время шлифования, пиления, сверления, обтачивания, а также иной строительный мусор, возникающий при проведении строительных работ, может содержать в себе химические вещества, которые могут привести к возникновению онкологических заболеваний, нарушениям развития плода, родовым травмам и причинить вред репродуктивной системе организма. Примерами таковых химических

веществ являются:

- Свинец из красок на свинцовой основе;
- Кристаллический кремнезем из кирпича, цемента и проч. кладочных изделий;
- Мышьяк и хром из химически обработанных пиломатериалов.

Влияние перечисленных химических веществ на организм напрямую зависит от регулярности использования устройства и от условий, в которых производятся работы. Для снижения воздействия опасных для здоровья веществ необходимо проводить работы в хорошо вентилируемом помещении, проводить работы следует в специальной защитной одежде с соблюдением всех мер предосторожности, а также ношением средств защиты органов дыхания, таких, как противопылевые маски с фильтром, чтобы снизить риск попадания микроскопических частиц пыли в дыхательную систему.

7 СБОРКА

7.1 РАСПАКОВКА УСТРОЙСТВА

⚠ ПРЕДУПРЕЖДЕНИЕ

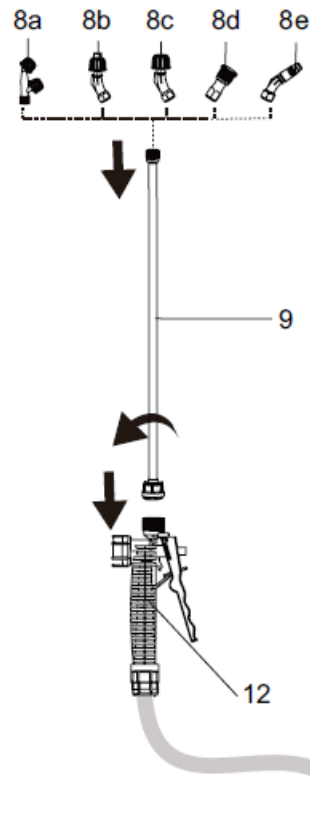
Перед использованием удостоверьтесь, что сборка устройства произведена правильно.

⚠ ПРЕДУПРЕЖДЕНИЕ

- Не работайте с устройством, если его детали имеют повреждения.
- Не используйте устройство в случае отсутствия каких-либо деталей.
- В случае повреждения или отсутствия каких-либо деталей, обратитесь в Авторизованный Сервисный Центр.

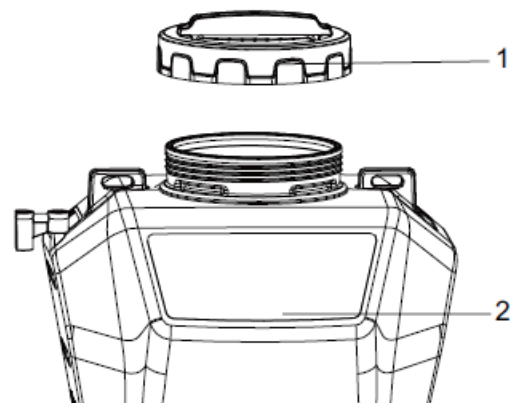
1. Откройте упаковку.
2. Прочтите руководство пользователя, входящее в комплект поставки.
3. Извлеките все штатные детали из коробки.
4. Извлеките устройство из коробки.
5. Утилизируйте коробку и упаковку в соответствии с местными нормативами.

7.2 УСТАНОВКА ПИСТОЛЕТА-ОПРЫСКИВАТЕЛЯ



1. Установите насадку (8a – 8b) на штангу (9) и поверните ее по часовой стрелке для её фиксации на штатном месте. Эти действия обеспечат отсутствие протечек жидкостей и реагентов во время работы с устройством.
2. Установите штангу (9) на рукоять пистолета-опрыскивателя (12) и поверните ее по часовой стрелке для фиксации элемента на штатном месте. Это обеспечит отсутствие протеканий во время работы с устройством.

7.3 УСТАНОВКА КРЫШКИ



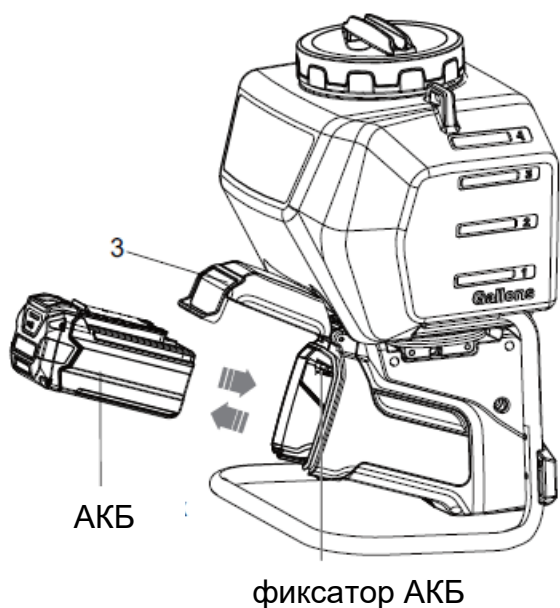
РЕЗЕРВУАРА

- Установите крышку резервуара (1) на резервуар (2), проверните ее по часовой стрелке до момента плотной фиксации на штатном месте.

⚠ ПРЕДУПРЕЖДЕНИЕ

Запрещается переносить устройство с наполненным резервуаром, удерживая его за крышку резервуара! Перенести устройство, удерживая его за крышку можно только в том случае, если резервуар пуст. Для переноски устройства необходимо использовать привязной ремень.

7.4 УСТАНОВКА АККУМУЛЯТОРНОЙ БАТАРЕИ



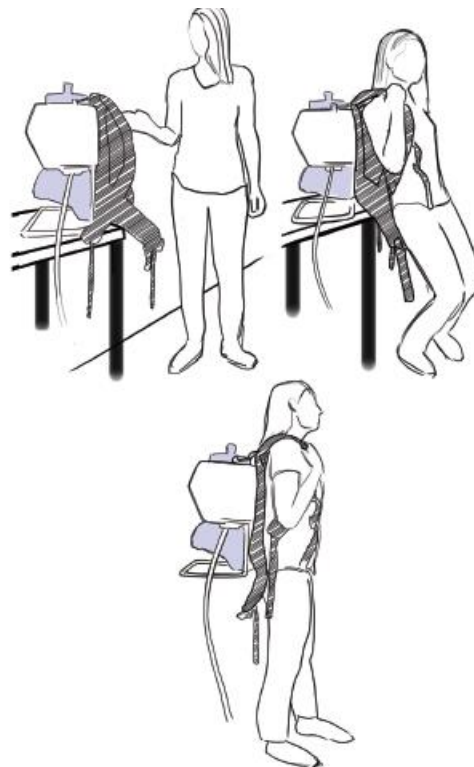
1. Откройте люк батарееприемника (3).
2. Совместите клеммы аккумуляторной батареи и батареи приемника.
3. Перед началом использования устройства убедитесь, что аккумуляторная батарея плотно зафиксирована в батарее приемнике.
4. Задвигайте аккумуляторную батарею в батарею приемник до хорошо слышимого щелчка, означающего, что аккумуляторная батарея зафиксирована на штатном месте.

7.5 ИЗВЛЕЧЕНИЕ АККУМУЛЯТОРНОЙ БАТАРЕИ

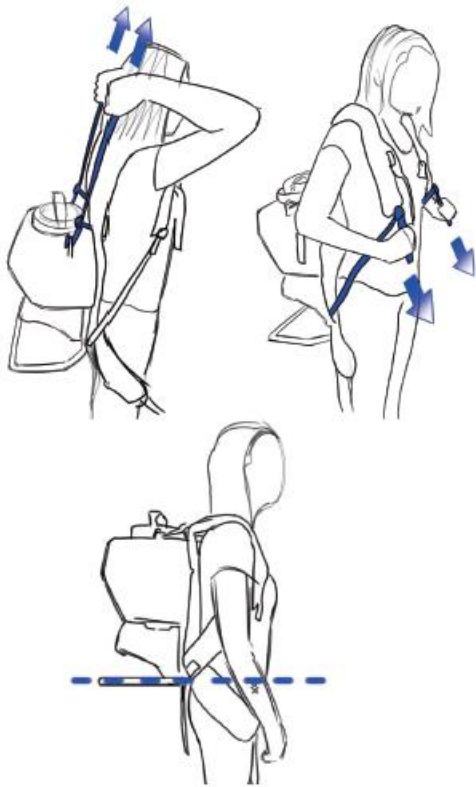
1. Откройте люк батарееприемника.
2. Нажмите и удерживайте кнопку фиксации аккумуляторной батареи.
3. Извлеките аккумуляторную батарею из устройства.

7.6 РЕГУЛИРОВКА ПРИВЯЗНОГО РЕМНЯ

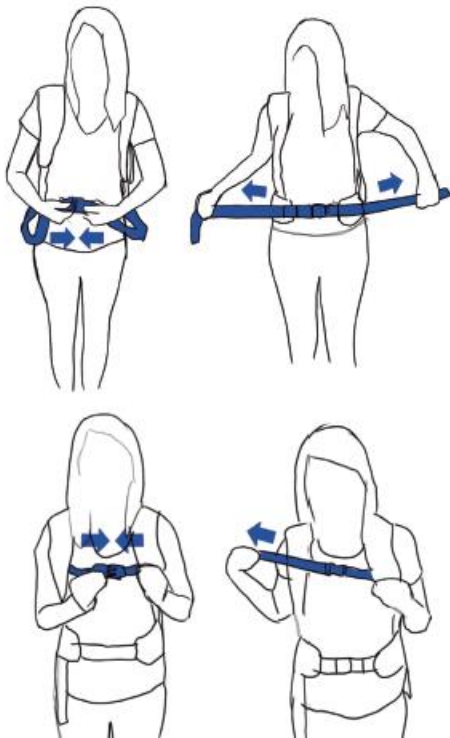
1. Установите устройство на ровную устойчивую возвышенную поверхность.
2. Примерьте ранец на спину. Не затягивайте ремни.



3. Затяните верхние ремни в комфортном для вас.
4. Затяните нижние ремни таким образом, чтобы устройство расположилось чуть выше линии талии.



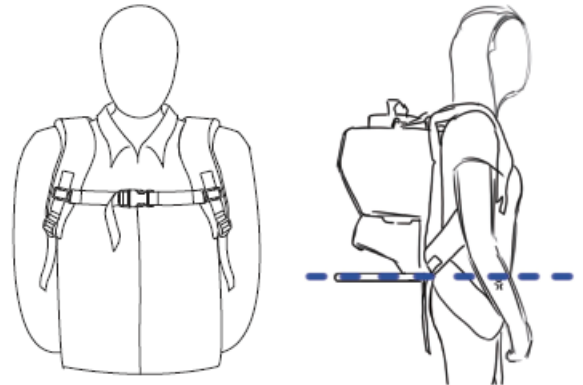
5. Затяните поясной ремень с двух сторон таким образом, чтобы вес устройства распределился на бедра.
6. Затяните нагрудный ремень таким образом, чтобы устройство плотно прилегало к спине.



7. Убедитесь, что устройство комфортно и надежно расположено на плечах и спине. Убедитесь, что

устройство плотно прилегает к спине.

8. Опрыскиватель должен располагаться на бедрах. Резервуар устройства должен плотно прилегать к спине оператора.

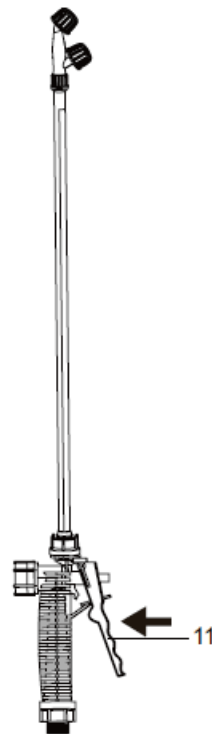


8 ЭКСПЛУАТАЦИЯ

▲ ПРЕДУПРЕЖДЕНИЕ

Перед началом работы убедитесь, что штанга ранцевого опрыскивателя установлена на штатном месте, а все крепления устройства плотно затянуты и не пропускают жидкость.

8.1 ИСПОЛЬЗОВАНИЕ ПИСТОЛЕТА-ОПРЫСКИВАТЕЛЯ



1. Для запуска устройства нажмите и удерживайте курок пистолета-опрыскивателя (11).
2. Для прекращения работы отпустите курок пистолета-опрыскивателя (11).

8.2 БЛОКИРОВКА КУРКА ПИСТОЛЕТА-ОПРЫСКИВАТЕЛЯ

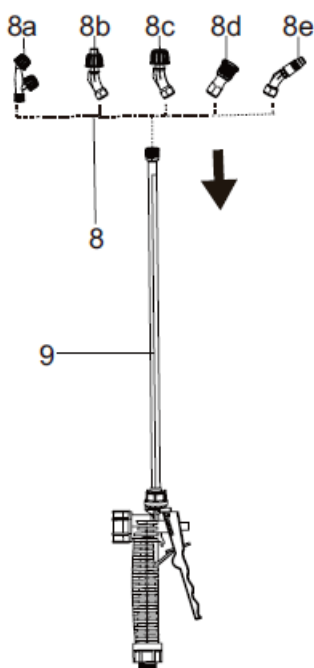


1. Для блокировки курка пистолета-опрыскивателя нажмите курок (11) и потяните вверх фиксатор-блокиратор курка (10).
2. Для прекращения подачи жидкости отпустите курок пистолета-опрыскивателя (11).

8.3 РАЗБЛОКИРОВКА КУРКА ПИСТОЛЕТА-ОПРЫСКИВАТЕЛЯ

1. Для разблокировки курка пистолета-опрыскивателя потяните фиксатор-блокиратор курка (10) назад.

8.4 ЗАМЕНА НАКОНЕЧНИКА ПИСТОЛЕТКА-ОПРЫСКИВАТЕЛЯ



1. Установите любой из наконечников

(8a – 8e) на штангу опрыскивателя (9).

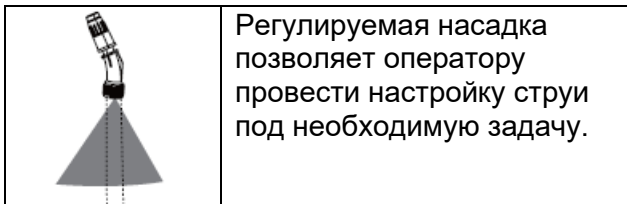
⚠ ПРЕДУПРЕЖДЕНИЕ

Если после установки или замены насадки угол подачи жидкости/реагента не соответствует вашим ожиданиям, отрегулируйте его изменив положение штанги опрыскивателя на курковой рукояти. Завершив настройку плотно затяните все компоненты водного пистолета.



8.5 ВИДЫ НАКОНЕЧНИКОВ ПИСТОЛЕТА-ОПРЫСКИВАТЕЛЯ

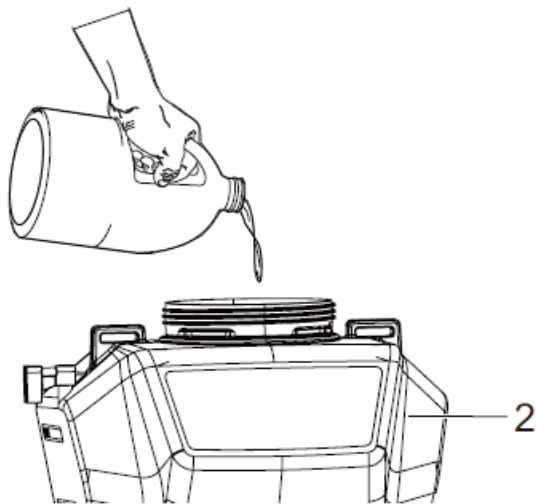
Наконечник	ПРИМЕНЕНИЕ
	Насадка с Двумя головками одновременно распыляет жидкость сразу из двух отверстий.
	Веерообразная насадка распылитель или «веер» рассчитана на опрыскивание большой территории.
	Насадка с одной головкой – самая универсальная в использовании.
	Насадка с 4 мя выпускными отверстиями позволяет обработать большую территорию под сильным напором выпускной струи.



Регулируемая насадка позволяет оператору провести настройку струи под необходимую задачу.

8.6 ДОБАВЛЕНИЕ РАСТВОРА

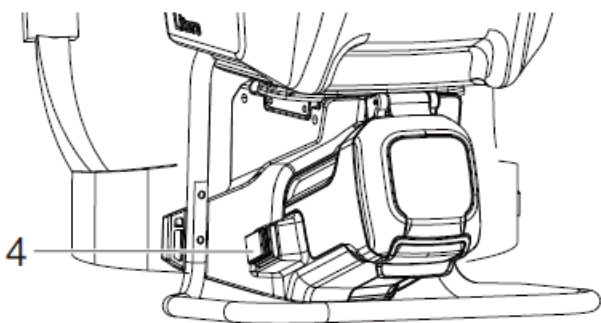
1. Откройте крышку резервуара на резервуаре (2).
2. Залейте раствор в резервуар (2).
3. Закройте крышку резервуара (2).



8.7 ЗАПУСК И ОСТАНОВКА УСТРОЙСТВА

Для запуска устройства:

- Переведите переключатель на устройстве (4) в положение ВКЛ.



(ON) (I).

Для остановки устройства:

- Переведите переключатель на устройстве (4) в положение ВЫКЛ. (OFF) (0).

8.8 БЕЗНАСОСНЫЙ СПОСОБ ОПРЫСКИВАНИЯ

Данное устройство работает от аккумуляторной батареи, что обеспечивает постоянное обращение

жидкости внутри устройства и позволяет проводить опрыскивание без использования дополнительного насоса.

9 ТЕХНИЧЕСКОЕ ОБСЛУЖИВАНИЕ

▲ ПРЕДУПРЕЖДЕНИЕ

Перед началом технического обслуживания устройства обязательно проведите сброс давления (декомпрессию) опрыскивателя, удалите химические растворы, жидкости из его компонентов и приступите к его очистке. Рекомендуется использовать исключительно оригинальные запасные части, поставляемые производителем.

Очистка и техническое обслуживание устройства

Тщательно очищайте устройство после каждого использования. При необходимости выливайте остатки чистящих растворов из резервуара и тщательно промывайте емкость. Для корректной утилизации химического раствора воспользуйтесь рекомендациями производителя. Насос загоняет воздух внутрь устройства, что приводит к застою жидкости — обязательно очищайте устройство от застоявшейся жидкости. Продуйте устройство с помощью насоса до тех пор, пока ненужная жидкость и воздух не выйдут из устройства через наконечник. Наполните резервуар на одну четверть мыльным раствором (используйте неагрессивное средство для мытья посуды) и повторно очистите устройство вышеописанным способом. При необходимости повторите процедуру несколько раз для полной очистки устройства. Неравномерное распыление жидкости может быть связано с загрязнением наконечника. При необходимости снимите и очистите насадки от загрязнений.

Техобслуживание и хранение

После каждого использования необходимо тщательно очистить устройство. Устройство должно храниться в сухом помещении вне зоны воздействия солнечных лучей. Перед размещением на зимнее хранение убедитесь, что в устройстве и его комплектующих — резервуаре,

шланге, соединениях, вентиляционных отверстиях – отсутствует какая-либо жидкость. (Обратитесь к пункту **ОЧИСТКА И ТЕХНИЧЕСКОЕ ОБСЛУЖИВАНИЕ УСТРОЙСТВА**, изложенному выше). Регулярно проводите осмотр устройств и его комплектующих – шланга, резервуара, насоса и соединений - на предмет наличия повреждений, протечек и наличия жидкостей.

10 ВЫЯВЛЕНИЕ И УСТРАНЕНИЕ НЕИСПРАВНОСТЕЙ

ВОЗМОЖНАЯ НЕИСПРАВНОСТЬ	ПРИЧИНА	МЕТОД УСТРАНЕНИЯ
Протечка жидкости.	Крепежная гайка слабо затянута или резиновая прокладка повреждена.	Затяните гайку и/или замените резиновую прокладку.
Жидкость вытекает из-под крышки резервуара.	Крышка неплотно закрыта или прокладка повреждена.	Затяните крышку, смажьте прокладку или замените ее при необходимости.
Нарушения в работе резервуара; невозможно открутить крышку резервуара, в резервуаре создается вакуум.	Вентиляционные отверстия в крышке резервуара засорены.	С помощью тонкой проволоки снимите крышку, очистите вентиляционные отверстия. Очистите крышку, проверьте клапан, смажьте при необходимости и установите компоненты на штатное место.
Давление низкое или отсутствует.	АКБ разряжена, переключатель в положении «выкл.», засорен наконечник.	Полностью зарядите АКБ, переведите переключатель в положение «вкл.», снимите наконечник и очистите его от засора.
Резервуар течет в месте соединения с насосом.	Прокладки повреждены.	Замените поврежденные прокладки.
Жидкость из резервуара протекает в насос.	Крепление шланга слабо затянуто.	Затяните крепление шланга.
Резервуар течет в месте соединения со шлангом.	Крепление слабо затянуто или повреждено.	Затяните крепление или замените при необходимости.
Резервуар дает течь.	Резервуар поврежден.	Замените резервуар.
Устройство не запускается.	АКБ не заряжена.	Зарядите АКБ в соответствии с рекомендациями,

		изложенными в данном руководстве.
--	--	-----------------------------------

ВОЗМОЖНАЯ НЕИСПРАВНОСТЬ	ПРИЧИНА	МЕТОД УСТРАНЕНИЯ
	АКБ слишком холодная/горячая.	Извлеките АКБ из устройства. Поместите АКБ в ЗУ на 10 минут или до появления зеленого цвета индикатора заряда. Извлеките АКБ из ЗУ и установите в устройство.

11 ТЕХНИЧЕСКИЕ ДАННЫЕ

Измеренное напряжение	40В; беспроводное аккумуляторное устройство
Макс. давление (фунтов на кв. дюйм)	70 ф/кв.д. (0,5 мПа)
Измеренное количество литров в минуту	1,89 л/мин
Максимальная температура впускной жидкости	40 °C
Блоки очистки	35 Б.О.
Емкость	15,14 л
Вес (без АКБ)	14,78 кг
Модели аккумуляторов	29717/29727/2927007/2926907 и другие модели АКБ серии ВАF
Модели зарядных устройств	2910907/2924107 и другие модели ЗУ серии САF

12 ГАРАНТИЙНЫЕ ОБЯЗАТЕЛЬСТВА

Срок гарантийного обслуживания на инструменты ТМ GREENWORKS составляет:

- 3 года (36 месяцев) для изделий и зарядных устройств используемых владельцами для личных (некоммерческих) нужд;
- 2 года для аккумуляторных батарей, используемых владельцами для личных (некоммерческих) нужд;
- 1 год (12 месяцев) для всей профессиональной техники серии 82В), используемых в коммерческих целях и объемах;

Гарантийный срок исчисляется с даты продажи товара через розничную торговую сеть официальных дистрибуторов. Эта дата указана в кассовом чеке или гарантийном талоне, подтверждающем факт приобретения инструмента, зарядного устройства или АКБ. В случае устранения недостатков в течение

гарантийного срока, гарантийный срок продлевается на период, в течение которого он не использовался потребителем. Гарантийные обязательства не подлежат передаче третьим лицам. ОГРАНИЧЕНИЯ. Гарантийное обслуживание покрывает дефекты, связанные с качеством материалов и заводской сборки инструментов ТМ GREENWORKS. Гарантийное обслуживание распространяется на инструменты, завезенные на территорию РФ начиная с 2015 года, через ООО «ГРИНВОРКСТУЛЗ», имеющие Гарантийный Талон или товарный чек, позволяющий произвести идентификацию изделия по модели, серийному номеру, коду, дате производства и дате продажи. Гарантия Производителя не распространяется на следующие случаи:

1. Неисправности инструмента, возникшие в результате естественного износа изделия, его узлов, механизмов, а также принадлежностей, таких как: электрические кабели, ножи и режущие полотна, приводные ремни, фильтры, угольные щетки, зажимные устройства и держатели;
2. Механические повреждения, вызванные нарушением правил эксплуатации или хранения, оговорённых в Инструкции по эксплуатации;
3. Повреждения, возникшие вследствие ненадлежащего использования инструмента (использование не по назначению);
4. Повреждения, появившиеся в результате перегрева, перегрузки, механических воздействий, проникновения в корпус инструмента атмосферных осадков, жидкостей, насекомых или веществ, не являющихся отходами, сопровождающими его применение по назначению (стружка, опилки);
5. Повреждения, возникшие в результате перегрузки инструмента, повлекшей одновременный выход из строя 2-х и более компонентов (ротор и статор, электродвигатель и другие узлы или детали). К безусловным признакам перегрузки изделия относятся, помимо прочих, появление: цветов побежалости, деформации или оплавления деталей и узлов изделия, потемнения или обугливания изоляции, повреждения проводов электродвигателя под воздействием высокой температуры;
6. Повреждения, возникшие из-за несоблюдения сроков технического обслуживания, указанных в Инструкции по эксплуатации;
7. Повреждения, возникшие из-за несоответствия параметров питающей электросети требованиям к электросети, указанным на инструменте;
8. Повреждения, вызванные очисткой инструментов с использованием химически агрессивных жидкостей;
9. Инструменты, прошедшие обслуживание или ремонт вне авторизованного сервисного центра (АСЦ)

GREENWORKS TOOLS;

10. Повреждения, появившиеся в результате самостоятельной модификации или вскрытия инструмента вне АСЦ;
11. Ремонт, произведенный с использованием запчастей, сменных деталей или дополнительных компонентов, которые не поставляются ООО «ГРИНВОРКСТУЛЗ» или не одобрены к использованию этой компанией, а также на повреждения, появившиеся в результате использования неоригинальных запчастей; ГАРАНТИЙНОЕ ОБСЛУЖИВАНИЕ. Для устранения неисправности, возникшей в течение гарантийного срока, Вы можете обратиться в авторизованный сервисный центр (АСЦ) GREENWORKS или к официальному дистрибьютору компании, указанному в Инструкции, а также на сайте www.Greenworkstools.ru. Основанием для предоставления услуги по гарантийному обслуживанию в рамках данных гарантийных обязательств является правильно оформленный гарантийный талон, содержащий информацию об артикуле, серийном номере, дате продажи инструмента, заверенный подписью и печатью Продавца. Если будет установлено, что поломка инструмента связана с нарушением гарантийных условий производителя, то Вам будет предложено произвести платное обслуживание в одном из АСЦ GREENWORKS. Настоящие гарантийные обязательства подлежат периодическим обновлениям, чтобы соответствовать новой продукции компании. Копия последней редакции гарантийных обязательств будет доступна на сайте www.greenworkstools.eu и на русскоязычной версии сайта www.greenworkstools.ru. Официальный Сервисный Партнер ТМ GREENWORKS TOOLS в России – ООО «Фирма Технопарк»: Адрес: Российская Федерация, г. Москва, улица Гвардейская, дом 3, корпус 1. Горячая линия: 8-800- 700-65-25.

