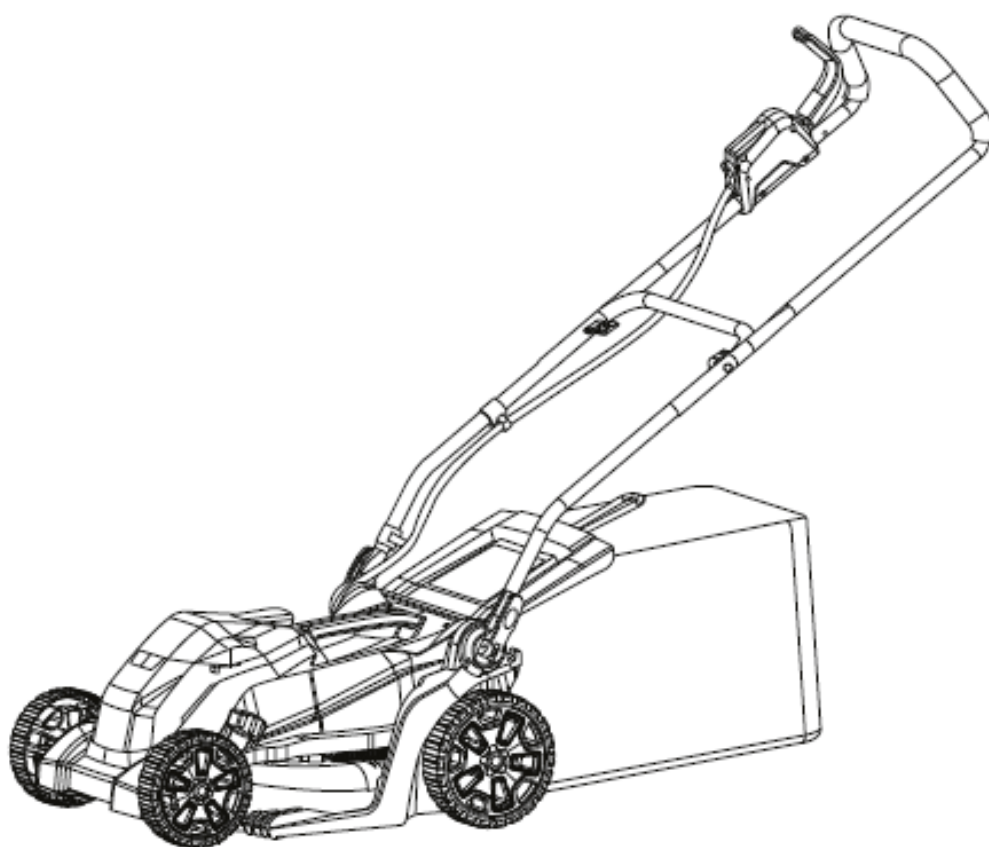


greenworks®

G40LM35/2501907

ГАЗОНОКОСИЛКА 40В ИНСТРУКЦИЯ ПОЛЬЗОВАТЕЛЯ



LMF334

EAC

1	Содержание	2		
1.1	Предназначение	2		
1.2	Основные компоненты устройства	2		
2	Общие правила техники безопасности	2		
2.1	Обучение	2		
2.2	Подготовка	2		
2.3	Эксплуатация	3		
2.4	Техническое обслуживание	3		
3	Символы	4		
4	Символы риска	4		
5	Утилизация	4		
6	Сборка	5		
6.1	Распаковка устройства	5		
6.2	Распаковка и регулировка нижней рукоятки	5		
6.3	Установка верхней рукоятки	5		
6.4	Установка травосборника газнокосилки	5		
6.5	Установка заглушки для мульчирования	5		
6.6	Настройка высоты покоса	5		
6.7	Установка аккумулятора	6		
6.8	Извлечение аккумулятора	6		
7	Эксплуатация	6		
7.1	Запуск устройства	6		
7.2	Остановка устройства	6		
7.3	Очистка травосборника газнокосилки	6		
7.4	Работа на склонах	6		
7.5	Рекомендации по эксплуатации	7		
8	Техническое обслуживание	7		
8.1	Общее техническое обслуживание	7		
8.2	Смазка	7		
8.3	Замена ножа	7		
8.4	Хранение устройства	8		
9	Поиск и устранение неисправностей	8		
10	Технические характеристики	9		
11	Гарантия	9		

1 СОДЕРЖАНИЕ

1.1 ПРЕДНАЗНАЧЕНИЕ

Данное устройство используется для стрижки газонов в личных домовладениях. Режущий нож должен быть размещен параллельно земле. Все четыре колеса должны касаться земли во время стрижки газона.

1.2 ОСНОВНЫЕ КОМПОНЕНТЫ УСТРОЙСТВА

Рисунок 1-9.

- 1 Крепежная гайка рукоятки
- 2 Нижняя рукоятка
- 3 Верхняя рукоятка
- 4 Крепежная гайка
- 5 Болт
- 6 Травосборник газонокосилки
- 7 Задняя разгрузочная дверка
- 8 Заглушка для мульчирования
- 9 Рычаг регулировки высоты кошения
- 10 Люк батарееприемника
- 11 Батарея
- 12 Ключ безопасности
- 13 Кнопка запуска
- 14 Дужка-выключатель
- 15 Переднее колесо
- 16 Заднее колесо
- 17 Паз
- 18 Крепежный винт
- 19 Прокладка
- 20 Нож и крепежные элементы

2 ОБЩИЕ ПРАВИЛА ТЕХНИКИ БЕЗОПАСНОСТИ

⚠ ПРЕДУПРЕЖДЕНИЕ

Ознакомьтесь с инструкцией по эксплуатации устройства и правилами техники безопасности по работе с электрооборудованием. Сохраните данное руководство для дальнейшего использования.

Инструкции по безопасному использованию электрических газонокосилок.

2.1 ОБУЧЕНИЕ

- Внимательно прочтите данные инструкции. Ознакомьтесь с элементами управления и правилами использования устройства.
- Никогда не позволяйте детям или лицам, которые не ознакомились с данными инструкциями, использовать данное устройство. Местные нормативные правила могут ограничивать возраст пользователя. Во время эксплуатации держите устройство как можно дальше от детей.
- Помните, что оператор или пользователь несут ответственность за возникновение несчастных случаев или опасных ситуаций, связанных с причинением вреда другим людям или их имуществу.
- Никогда не используйте устройство, если рядом находятся люди (в особенности дети) или домашние животные.

2.2 ПОДГОТОВКА

- При эксплуатации устройства всегда используйте прочную закрытую обувь и длинные брюки. Использовать устройство без обуви (босиком) или в открытых сандалиях опасно для вашего здоровья. Не надевайте излишне свободную одежду или одежду с длинными тесемками, шнурками, а так же галстук.
- Тщательно осмотрите место, где должно использоваться устройство, и удалите все предметы, которые могут нанести повреждения газонокосилке или оператору.
- Перед началом использования всегда тщательно проводите осмотр режущей кромки ножа, элементов его фиксации на предмет наличия износа или

повреждений. Замените изношенные или поврежденные режущие компоненты и крепеж для сохранения баланса.

2.3 ЭКСПЛУАТАЦИЯ

- Используйте устройство в течение светового дня или в условиях хорошего искусственного освещения.
- Избегайте эксплуатации устройства на мокрой траве.
- Всегда удостоверьтесь при работе на склонах, что ваше положение устойчиво.
- При использовании устройства передвигайтесь размеренным шагом, никогда не переходите на бег.
- Подстригайте траву на склонах в поперечном направлении, а не в направлении подъема и спуска.
- Соблюдайте крайнюю осторожность при изменении направления движения на склонах.
- Не работайте на чрезмерно крутых склонах.
- Будьте предельно осторожны при развороте газонокосилки или в случае необходимости потянуть ее на себя.
- Отключайте устройство от источника питания, если устройство необходимо переместить через поверхности, отличные от травы, а так же при любой иной транспортировке устройства.
- Никогда не включайте устройство с поврежденными защитными кожухами или без защитного кожуха.
- При включении двигателя устройства убедитесь, что ваши ноги находятся на безопасном удалении от ножа (ножей).
- При включении двигателя избегайте неустойчивых положений устройства, кроме случаев, когда оно должно быть наклонено для запуска. В этом случае не наклоняйте его больше, чем необходимо, и поднимайте только ту часть, которая находится далеко от оператора.
- Не стойте перед отверстием, предназначенным для удаления травы из устройства во время его

запуска. Избегайте контакта с вращающимися деталями устройства во время работы.

- Не транспортируйте устройство, подключенное к источнику питания.
- Для прекращения работы сначала остановите мотор, потом отключите изделие от источника питания и извлеките аккумулятор из батарееприёмника.
- Убедитесь, что все движущиеся части полностью обездвижены, если вы:
 - оставляете устройство без присмотра;
 - проводите очистку режущих частей и выводящих отверстий;
 - хотите провести профилактический осмотр или ремонт для устранения повреждений, являющихся следствием ударного воздействия на режущие части и корпус устройства;
 - заметили, что устройство работает с повышенной вибрацией
 - проводите замену любых поврежденных или изношенных компонентов устройства;
 - производите регулировку и затяжку элементов крепежа устройства.

2.4 ТЕХНИЧЕСКОЕ ОБСЛУЖИВАНИЕ

- Поддерживайте все гайки, болты и винты в затянутом состоянии, чтобы обеспечить безопасную работу устройства.
- Регулярно проверяйте травосборник на предмет наличия износа или повреждений.
- Соблюдайте осторожность при работе с устройствами, у которых несколько ножей: неконтролируемое вращение одного ножа может спровоцировать вращение других.
- Будьте осторожны при выполнении регулировочных работ, избегайте защемления пальцев между подвижным лезвием ножей и неподвижными частями газонокосилки.
- Перед размещением устройства на хранение убедитесь, что температура рабочих поверхностей достигла безопасных значений.
- При обслуживании ножей следует

помнить, что они могут перемещаться, даже если источник питания выключен.

- Для безопасной работы своевременно проводите замену изношенных или поврежденных компонентов. Используйте оригинальные запасные части и комплектующие от производителя.



3 СИМВОЛЫ

На данном устройстве могут быть размещены некоторые из следующих символов. Необходимо ознакомиться с ними и понять их значение. Эта информация повысит качество вашей работы с устройством и сделает ее более безопасной.




Символ	Объяснение
	Перед использованием устройства внимательно прочтите все инструкции, придерживайтесь инструкций и правил по технике безопасности.
	Убирайте камни, ветки находящейся в рабочей зоне территории. Не подпускайте посторонних, в особенности детей и домашних животных, ближе, чем на 15 м. к рабочей зоне.
	Не подвергайте устройство воздействию влаги (дождя).
	Остерегайтесь острых ножей. Ножи могут продолжать вращение даже после выключения двигателя. Удалите ключ безопасности из корпуса устройства перед началом технического обслуживания.
	Не эксплуатируйте устройство на склонах с уклоном более 15°. Подстригайте траву в поперечном направлении к спуску склона, а не в направлении подъема и спуска.
	Помните о возможности поражения электрическим током.
	Подождите, пока все компоненты устройства полностью остановятся, прежде чем прикасаться к ним.

4 СИМВОЛЫ РИСКА

Сигнальные слова, указывающие на степень риска, связанную с использованием данного устройства, а также их значения.

СИМВОЛ	СИГНАЛЬНОЕ СЛОВО	ОБЪЯСНЕНИЕ
	ОПАСНОСТЬ	Указывает на чрезвычайно опасную ситуацию, которая, если ее не предотвратить, может стать причиной смертельного случая или жизненно опасной травмы.
	ПРЕДУПРЕЖДЕНИЕ	Указывает на возможно опасную ситуацию, которая, если ее не предотвратить, может стать причиной смертельного случая или жизненно опасной травмы.
	ВНИМАНИЕ	Указывает на возможно опасную ситуацию, которая, если ее не предотвратить, может стать причиной умеренно опасной травмы или травмы средней тяжести.
	ВНИМАНИЕ	(Без символа предупреждения об опасности) Указывает на ситуацию, которая может стать причиной возникновения повреждения оборудования или материалов.

5 УТИЛИЗАЦИЯ

Символ	Объяснение
	Отдельный сбор отходов. Данное устройство не предназначено для утилизации в числе обычных бытовых отходов. Поэтому, если возникает необходимость в замене устройства или утилизации (когда в его использовании больше нет необходимости), не следует размещать его среди обычных бытовых отходов. Данное устройство должно утилизироваться отдельно.
	Отдельный сбор использованных устройств и упаковки позволит отправить материалы на переработку для повторного применения. Использование переработанных материалов помогает предотвратить загрязнение окружающей среды и снижает требования к исходным материалам.
	По истечении срока годности аккумуляторы необходимо утилизировать с соблюдением определенных мер предосторожности для окружающей среды. Аккумулятор содержит материалы, представляющие

Символ	Объяснение
	опасность как для людей, так и для окружающей среды. В связи с этим необходимо обеспечить удаление и утилизацию данных материалов на специальном оборудовании, предназначенном для переработки литий-ионных аккумуляторов.

6 СБОРКА

⚠ ПРЕДУПРЕЖДЕНИЕ

Не используйте любые приспособления или аксессуары, не рекомендуемые производителем для данного устройства. Использование любых приспособлений или компонентов, не рекомендуемых производителем для данного устройства, может привести к серьезной травме.

⚠ ПРЕДУПРЕЖДЕНИЕ

Не устанавливайте ключ безопасности или аккумулятор, пока не соберете все детали.

6.1. РАСПАКОВКА УСТРОЙСТВА

⚠ ПРЕДУПРЕЖДЕНИЕ

Перед использованием убедитесь в том, что устройство правильно собрано.

⚠ ПРЕДУПРЕЖДЕНИЕ

- Не используйте устройство, если его детали имеют повреждения.
- Не используйте устройство, если отсутствуют некоторые компоненты.
- Если компоненты повреждены или отсутствуют, обратитесь в Авторизованный Сервисный Центр.

1. Откройте упаковку.
2. Прочтите руководство пользователя, входящее в комплект поставки.
3. Извлеките все разрозненные компоненты из коробки.
4. Извлеките устройство из коробки.
5. Утилизируйте коробку и упаковку в соответствии с местными нормативами.

6.2. РАСПАКОВКА И РЕГУЛИРОВКА НИЖНЕЙ РУКОЯТКИ

Рисунок 2.

1. Потяните вверх и назад верхнюю рукоятку, чтобы установить ее в рабочее положение. Убедитесь в том, что рукоятки правильно защелкнулись в своем положении.

2. Затяните нижнюю рукоятку с помощью крепежных гаек на обеих сторонах

i ПРИМЕЧАНИЕ

Убедитесь в том, что обе рукоятки находятся в одинаковом положении.

⚠ ПРЕДУПРЕЖДЕНИЕ

Не повредите кабели при складывании или раскладывании рукоятки.

6.3. УСТАНОВКА ВЕРХНЕЙ РУКОЯТКИ

Рисунок 3.

1. Совместите отверстия в верхней рукоятке с отверстиями в нижней рукоятке.
2. Вставьте болты в отверстия.
3. Затяните стопорные гайки на болтах.
4. Повторите операцию на другой стороне.

6.4. УСТАНОВКА ТРАВСОБОРНИКА ГАЗОКОСИЛКИ

Рисунок 4.

1. Установите заглушку для мульчирования.
2. Откройте заднюю разгрузочную дверку и зафиксируйте ее.
3. Удерживайте травосборник газокосилки за ручки и зацепите его крюками за прорези.
4. Закройте заднюю разгрузочную дверку.

6.5. УСТАНОВКА ЗАГЛУШКИ ДЛЯ МУЛЬЧИРОВАНИЯ

Рисунок 5.

1. Снимите травосборник газокосилки.
2. Откройте заднюю разгрузочную дверку и зафиксируйте ее.
3. Удерживайте заглушку для мульчирования за ручки и вставьте ее в разгрузочный желоб.
4. Закройте заднюю разгрузочную дверку.

6.6. РЕГУЛИРОВКА ВЫСОТЫ ПОКОСА ТРАВЫ

Высоту покоса травы можно регулировать, фиксируя ножи на различной высоте с помощью регулировочного рычага.

Рисунок 6.

1. Потяните рычаг регулировки высоты вперед, чтобы увеличить высоту покоса.
2. Потяните рычаг регулировки

высоты назад, чтобы уменьшить высоту покоса.

6.7. УСТАНОВКА АККУМУЛЯТОРА

Рисунок 7.

⚠ ПРЕДУПРЕЖДЕНИЕ

- Если аккумулятор или зарядное устройство были повреждены, их необходимо заменить.
- Перед установкой или удалением аккумулятора выключите устройство и подождите, пока двигатель не остановится.
- Прочтите, изучите и соблюдайте требования инструкции по эксплуатации аккумулятора и зарядного устройства.

1. Откройте люк батарееприемника.
2. Совместите подъемные выступы на аккумуляторе с пазами в батарееприемнике.
3. Задвигайте аккумулятор внутрь батарееприемника, пока он не будет зафиксирован в нужном положении.
4. Фиксация в нужном положении будет сопровождаться хорошо слышимым щелчком.
5. Закройте люк батарееприемника.

i ПРИМЕЧАНИЕ

Двигатель запустится, только если ключ безопасности установлен на штатном месте.

6.8. ИЗВЛЕЧЕНИЕ АККУМУЛЯТОРА

Рисунок 7.

1. Откройте люк батарееприемника.
2. Извлеките ключ безопасности.
3. Нажмите и удерживайте кнопку освобождения аккумулятора.
4. Извлеките аккумулятор из устройства.

7 ЭКСПЛУАТАЦИЯ

⚠ ПРЕДУПРЕЖДЕНИЕ

Во время работы с устройством используйте защитные очки.

7.1 ЗАПУСК УСТРОЙСТВА

Рисунок 8.

1. Вставьте ключ безопасности.
2. Нажмите и удерживайте кнопку запуска.
3. Удерживая кнопку запуска, потяните

дужку-выключатель в направлении рукоятки.

4. Отпустите кнопку запуска, удерживая дужку-выключатель газонокосилки.

7.2 ОСТАНОВКА УСТРОЙСТВА

Рисунок 8.

1. Отпустите дужку-выключатель для остановки газонокосилки.

⚠ ПРЕДУПРЕЖДЕНИЕ

Подождите, пока ножи полностью не остановятся, перед повторным запуском устройства. Не выключайте и не включайте устройство в короткий промежуток времени.

⚠ ПРЕДУПРЕЖДЕНИЕ

Всегда извлекайте ключ безопасности из устройства и аккумулятор после завершения работы.

7.3 ОЧИСТКА ТРАВΟΣБОРНИКА ГАЗОКОСИЛКИ

1. Остановите устройство.
2. Извлеките ключ безопасности.
3. Извлеките аккумулятор.
4. Откройте заднюю разгрузочную дверку и зафиксируйте ее.
5. Удерживайте травосборник газонокосилки за ручки и извлеките его из прорезей.
6. Закройте заднюю разгрузочную дверку.
7. Очистите травосборник газонокосилки.

7.4 РАБОТА НА СКЛОНАХ

⚠ ПРЕДУПРЕЖДЕНИЕ

Не производите кошение травы на склонах, угол наклона которых превышает 15 градусов. Если при работе на склонах вы чувствуете себя неуверенно, прекратите работу.

⚠ ПРЕДУПРЕЖДЕНИЕ

При использовании режима самоходного кошения при работе на склоне используйте минимальную скорость.

- Подстригайте траву в направлении поперек склона, а не в направлении подъема и спуска. Будьте осторожны, когда меняете направление на склоне.
- Обращайте внимание на ямы, колеи, камни и другие скрытые объекты,

которые могут привести к повреждению изделия. Уберите все препятствия, такие как камни и ветки деревьев перед началом работы.

- Убедитесь, что вы устойчиво стоите на ногах. Если вы потеряли равновесие, немедленно отпустите дужку-выключатель.
- Не используйте устройство при работе вблизи отвалов, рвов или насыпей.

7.5 РЕКОМЕНДАЦИИ ПО ЭКСПЛУАТАЦИИ

- Не пытайтесь отменять действие кнопки запуска или дужки-выключателя без явной причины.
- Не наклоняйте устройство при его запуске.
- Держите руки и ноги на достаточном удалении от вращающихся деталей устройства.
- Поддерживайте разгрузочный желоб в чистоте.
- Не скашивайте влажную траву.
- Для безопасного покоса еще не кошенной или густой травы необходимо установить максимально возможную высоту на шкале покоса травы.
- Очищайте нижнюю часть платформы газонокосилки после каждого использования. Удаляйте обрезки травы, листья, грязь и другой мусор.

8 ТЕХНИЧЕСКОЕ ОБСЛУЖИВАНИЕ

⚠ ПРЕДУПРЕЖДЕНИЕ

Перед проведением технического обслуживания извлеките ключ безопасности и аккумулятор из устройства.

⚠ ПРЕДУПРЕЖДЕНИЕ

Следите, чтобы в двигатель и аккумулятор не попадали трава, листья и любые жидкости.



Используйте оригинальные запасные части и комплектующие от производителя.

⚠ ВНИМАНИЕ

Никогда не допускайте контакта тормозной жидкости, бензина, продуктов на основе нефти, масел и т.д. с пластиковыми деталями устройства. Химические вещества могут повредить, ослабить или разрушить пластик, что в результате может привести к выходу из строя устройства и получению серьезной травмы.

⚠ ВНИМАНИЕ

Не используйте концентрированные растворители или моющие средства для очистки пластмассового корпуса или деталей.

8.1. ОБЩЕЕ ТЕХНИЧЕСКОЕ ОБСЛУЖИВАНИЕ

- Перед каждым использованием проверяйте устройство на наличие поврежденных, отсутствующих или незакрепленных деталей, таких как винты, гайки, болты и крышки.
- Правильно затяните все крепления и крышки.
- Очистите устройство с помощью сухой ткани. Не используйте воду для очистки батарееприемника и токопроводящих элементов.

8.2. СМАЗКА ПОДШИПНИКОВ

При обычных условиях эксплуатации смазывать подшипники не требуется.

⚠ ПРЕДУПРЕЖДЕНИЕ

Не используйте смазку для обслуживания колес. Смазка может привести к выходу из строя одного из компонентов колеса во время использования, что может привести к серьезным травмам пользователя и/или повреждению косилки и иного имущества.

8.3. ЗАМЕНА НОЖА

Рисунок 9.

⚠ ПРЕДУПРЕЖДЕНИЕ

Используйте только оригинальные ножи Greenworks. Замените изношенные и поврежденные ножи, а также их крепеж для дальнейшей безопасной эксплуатации.

⚠ ПРЕДУПРЕЖДЕНИЕ

Используйте прочные защитные перчатки или используйте плотную ткань для предотвращения порезов при демонтаже и повторной установке ножа.

1. Остановите устройство.
2. Убедитесь, что ножи полностью остановились.
3. Извлеките ключ безопасности и аккумулятор из корпуса устройства.
4. Переверните устройство на бок.
5. Установите деревянный клин между ножом и платформой газонокосилки, чтобы предотвратить вращение ножа.
6. Выкрутите крепежный винт и снимите прокладки с помощью гаечного или торцевого ключа.
7. Снимите нож.
8. Установите новый нож на оси устройства.
9. Установите прокладки, зафиксируйте их и нож крепежным винтом.

8.4. ХРАНЕНИЕ УСТРОЙСТВА

- Очистите устройство от грязи и травы перед его размещением для сезонного длительного хранения.
- Перед размещением устройства на хранение убедитесь в том, что двигатель остыл.
- Убедитесь, что на устройстве нет незакрепленных или поврежденных деталей. При необходимости выполните следующие действия / инструкции:
 - Замените поврежденные компоненты.
 - Затяните болты.
 - Обратитесь в Авторизованный Сервисный Центр, если вы обнаружили неисправность (повреждение) устройства, которое вы не можете устранить самостоятельно.
- Храните устройство в сухом помещении.
- Убедитесь, что устройство находится в недоступном для детей месте

9 ПОИСК И УСТРАНЕНИЕ НЕИСПРАВНОСТЕЙ

Проблема	Возможная причина	Решение
Рукоятка не в штатном положении.	Болты неправильно закреплены.	Отрегулируйте высоту рукоятки и убедитесь, что стопорные гайки и болты правильно совмещены.
Устройство не запускается.	Заряд аккумулятора низкий.	Зарядите аккумулятор.
	Дужка-выключатель неисправен.	Замените дужку-выключатель.
	Контакты аккумулятора и батарееприемника не совмещены.	Выньте и плотно вставьте аккумулятор в батарееприемник.
Устройство неравномерно скашивает траву.	Газон неровный	Осмотрите зону скашивания.
	Высота покоса неправильно установлена.	Переместите регулятор в более высокое положение.
Устройство неправильно мульчирует.	Мокрая трава прилипла к платформе.	Перед началом процесса скашивания подождите, пока трава не высохнет.
	Заглушка для мульчирования отсутствует.	Установите заглушку для мульчирования.
Устройство тяжело толкать.	Трава слишком высокая или высота покоса слишком низкая.	Увеличьте высоту покоса.
	Травосборник и нож застревают в густой траве.	Выгрузите свежескошенную траву из травосборника.
Высокий уровень вибрации устройства.	Нож не сбалансирован и изношен.	Замените нож.
	Вал двигателя согнут.	<ol style="list-style-type: none"> 1. Остановите двигатель. 2. Извлеките ключ безопасности и аккумулятор из корпуса устройства. 3. Отключите источник электропитания. 4. Осмотрите его на наличие повреждений. 5. Отремонтируйте устройство перед повторным

Проблема	Возможная причина	Решение
		запуском.
Устройство останавливается во время скашивания травы.	Высота покоса слишком низкая.	Увеличьте высоту покоса.
	Аккумулятор разряжен.	Зарядите аккумулятор.
	Аккумулятор разряжен.	Зарядите аккумулятор.
	Трава прилипла к платформе или ножу.	Снимите аккумулятор и проверьте платформу.

*Если предложенные действия не помогли устранить проблему, обратитесь в авторизованный сервисный центр.

10 ТЕХНИЧЕСКИЕ ХАРАКТЕРИСТИКИ

Напряжение	40 В
Скорость вращения без нагрузки	3500 / мин
Ширина среза	350 мм
Высота среза	20 - 70 мм
Емкость травосборника газонокосилки	40 л
Вес (без аккумулятора)	33 фунта (15 кг)
Измеренный уровень звукового давления	$L_{pA} = 66.8$ дБ(А)
Измеренный уровень мощности звука	$L_{wA} = 86,8$ дБ(А)
Гарантированный уровень мощности звука	$L_{wA,d} = 89$ дБ(А)
Уровень вибрации	≤ 2.5 м/с ²
Модель аккумулятора	BAF721 и другие серии BAF
Модель зарядного устройства	29417 и другие серии CAF

11 ГАРАНТИЯ

Срок гарантийного обслуживания на инструменты TM GREENWORKS составляет: - 3 года (36 месяцев) для изделий и зарядных устройств используемых владельцами для личных (некоммерческих) нужд;
 - 2 года для аккумуляторных батарей, используемых владельцами для личных (некоммерческих) нужд;
 - 1 год (12 месяцев) для всей профессиональной техники серии 82B), используемых в коммерческих целях и объемах;
 Гарантийный срок исчисляется с даты продажи товара через розничную торговую сеть. Эта дата указана в кассовом чеке или ином документе, подтверждающем факт приобретения инструмента или АКБ. В случае устранения недостатков в течение гарантийного срока, гарантийный срок продлевается на период, в течение которого он не использовался потребителем.
 Гарантийные обязательства не подлежат передаче третьим лицам.

ОГРАНИЧЕНИЯ. Гарантийное обслуживание покрывает дефекты, связанные с качеством материалов и заводской сборки инструментов TM GREENWORKS TOOLS. Гарантийное обслуживание распространяется на инструменты, проданные на территории РФ начиная с 2015 года, имеющие Гарантийный Талон или товарный чек, позволяющий произвести идентификацию изделия по модели, серийному номеру, коду или дате производства и дате продажи. Гарантия Производителя не распространяется на следующие случаи: 1. Неисправности инструмента, возникшие в результате естественного износа изделия, его узлов, механизмов, а так же принадлежностей, таких как: электрические кабели, ножи и режущие полотна, приводные ремни, фильтры, угольные щетки, зажимные устройства и держатели; 2. Механические повреждения, вызванные нарушением правил эксплуатации или хранения, оговорённых в Инструкции по эксплуатации; 3. Повреждения, возникшие вследствие ненадлежащего использования инструмента (использование не по назначению); 4. Повреждения, появившиеся в результате перегрева, перегрузки, механических воздействий, проникновения в корпус инструмента атмосферных осадков, жидкостей, насекомых или веществ, не являющихся отходами, сопровождающими его применение по назначению (стружка, опилки); 5. Повреждения, возникшие в результате перегрузки инструмента, повлекшей одновременный выход из строя 2-х и более компонентов (ротор и статор, электродвигатель и другие узлы или детали). К безусловным признакам перегрузки изделия относятся, помимо прочих, появление цветов побежалости, деформации или оплавления деталей и узлов изделия, потемнения или обугливания изоляции, повреждения проводов электродвигателя под воздействием высокой температуры; 6. Повреждения, возникшие из-за несоблюдения сроков технического обслуживания, указанных в Инструкции по эксплуатации; 7. Повреждения, возникшие из-за несоответствия параметров питающей электросети требованиям к электросети, указанным на инструменте; 8. Повреждения, вызванные очисткой инструментов с использованием химически агрессивных жидкостей; 9. Инструменты, прошедшие обслуживание или ремонт вне авторизованного сервисного центра (АСЦ) GREENWORKS TOOLS; 10. Повреждения, появившиеся в результате самостоятельной модификации или вскрытия инструмента вне АСЦ; 11. Ремонт, произведенный с использованием запчастей, сменных деталей или дополнительных компонентов, которые не поставляются ООО «ГРИНВОРКСТУЛС» или не одобрены к использованию этой компанией, а также на повреждения, появившиеся в результате использования неоригинальных запчастей; ГАРАНТИЙНОЕ ОБСЛУЖИВАНИЕ. Для устранения неисправности, возникшей в течение гарантийного срока, Вы можете обратиться в авторизованный сервисный центр (АСЦ) GREENWORKS TOOLS или к официальному дистрибьютору компании, указанному в Инструкции, а также на сайте www.Greenworkstools.ru,

Средства малой механизации садово-огородного и лесохозяйственного применения механизированные, торговых марок «Greenworks Tools», «Greenworks» соответствуют требованиям технических регламентов:

- № ТР ТС 010/2011 «О безопасности машин и оборудования»,

- № ТР ТС 004/2011 «О безопасности низковольтного оборудования»,
- № ТР 020/2011 «Электромагнитная совместимость технических средств».



Изготовитель: «Чанчжоу Глоуб Ко., Лтд.»

Адрес: 213000, Китайская Народная Республика, провинция Цзянсу, округ Чанчжоу, район Чжунлоу, шоссе Тсинганг, 65. Страна производства: Китай.

Официальное представительство и импортер в Российской Федерации и странах СНГ:

Общество с ограниченной ответственностью «ГРИНВОРКСТУЛС ЕВРАЗИЯ» (краткое название ООО «ГРИНВОРКСТУЛС»)

Адрес: 119049, Российская Федерация, город Москва, Якиманский переулок, д.6. Телефон: +7-495- 221-8903

Импортер в Республику Беларусь:

Совместное предприятие СКАНЛИНК-ООО

Адрес: г. Минск, 4-ый пер. Монтажников д.5-16. т.234-99-99 факс 238-04-04 e-mail: opt@scanlink.by

ДАННЫЕ О СЕТИ АСЦ ГРИНВОРКС

№п	№	Организация	Город и Адрес	Телефон
1	ООО "Мастер-Класс"	г. Астрахань	414014, Астраханская обл, Астрахань г, Ярославская ул, дом № 34	8(8512)759111
2	ООО "Айсберг-Сервис"	г. Барнаул	656037, г. Барнаул, ул. Северо-Западная д. 54	8(385)2362002
3	ИП Гринев А.А.	г. Брянск	241019, Брянская обл, Брянск г, Красноармейская ул, дом № 93А	8(953)2815829
4	ООО "ЦИС"	г. Белгород	308002, Белгородская обл, Белгород г, Б.Хмельницкого пр-кт, дом № 133В	8(4722) 31-82-48, 34-61-29
5	ООО Интертулс - ДВ- СЦ Молоток	г. Владивосток	690016, Приморский край, г. Владивосток, ул. Борисенко, дом № 34.	8 (423) 2637502
6	ООО «СК Славяне»	г. Волгоград	400107, г.Волгоград, ул.Рионская, д.8А	8(8442) 364050
7	ООО «СК Славяне»	г. Волжский	404130, Волгоградская обл. г. Волжский, пр. им. Ленина 308М оф. 1	8(909) 3910251
8	ИП Семенов А.Ю.	г.Воронеж	394026, Воронежская обл, Воронеж г, Текстильщиков ул, дом № 2, корпус "з"	8 (473)2619635
9	ИП Салахов	г.Екатеринбург	620026, г.Екатеринбург, ул. Р.Люксембург, 67А	8(343)2519494
10	ООО "Арсенал"	г. Железногорск	Курская область г. Железногорск, ул. Дмитрова 26	8(960)6841001
11	ИП Васильев А.С.	г. Иркутск	664003, Иркутская обл, Иркутск г, Киевская ул, дом № 34А	8(908)6610538
12	ООО «Сервис Тех Центр»	г. Казань	420136, ул.Маршала Чуйкова, д.25, пом.1002	(843)5254415, моб. 89179133570
13	ООО "Красное Колесо"	г. Калининград	236008,г.Калининград,ул.Достоевского ,д 21	8(929)1661107
14	ИП Обухова Марина Сергеевна	г. Краснодар	353217 Краснодарский край, Динской район пос. Южный ул. Северная д. 8А	8 (861) 2728888
15	ИП Конарев В.А.	г.Краснодар	350910, Краснодарский край, Краснодар г, Новый пер, дом № 23	8(918) 193 84 48
16	ООО СЦ "База"	г.Красноярск	660056, г.Красноярск, ул. Березина, д.1, территория Троллейбусного Депо	8(391) 2235006
17	ИП Кухарчук Т.П.	г. Комсомольск-на-Амуре	681005, Хабаровский край, Комсомольск-на-Амуре г, Павловского ул, дом № 3	8 (4217) 31-80-00
18	ИП Куракин М.Н.	г. Кемерово	г.Кемерово, ул.Двужильного 7к2ст1 рынок «Привоз»	8 (3842) 901400
19	ООО "Фирма Технопарк"	г.Москва	121471,Москва, ул. Гвардейская д 3,к 1	8(8007)006525
20	ИП Овод С.П.	г. Магнитогорск	455034, Челябинская обл., Магнитогорск г, Зеленый лог ул, дом № 56	8(351)9404412
21	ИП Царева Н.П.	г. Мурманск	183031, Мурманская обл, Мурманск г, Свердлова ул, дом № 9 Б	8 (953)300-1932
22	ИП Кондратьев Владимир Леонидович	г.НижнийНовгород	603074, Нижний Новгород г, Сормовское ш, дом № 1 «Б», оф.1 институт и метро Буревестник	8 (831) 257-79-54 8 908 16 70 249
23	ИП Куракин М.Н.	г.Новосибирск	630024 Новосибирская обл. г. Новосибирск ул. Ватутина дом 44/1 корп.19	8(383) 3990109

24	ИП Задорожная К.В.	г. Омск	644022, Омская обл., Омск г, Сакена Сейфуллина, дом № 40	8(3812) 502060
25	ООО "Арсенал"	г.Орёл	302004, г. Орел ул. 1-я Курская д.83	8 (4862) 54-12-12 доб 132, 8-960-650-30-00
26	ООО "Арсенал"	г. Орёл	302029, г. Орел Московское шоссе д.1266	8(4862) 200758, 8(962)4829666
27	ООО «Территория сервиса»	г. Пермь	614064, Пермь, Чкалова, 7Е офис 102	8 (342)2594479
28	ООО "Куб"	г. Пермь	614064, Пермь г, Героев Хасана ул, дом № 55	8 (342)2020490
29	ООО "С-ФК"	г. Рязань	390000, Рязань, ул. Садовая, д.33	8(4912) 282016, 923472
30	ИП Холод	г. Ростов на Дону	344010, Ростов-на-Дону г., Нансена ул., 140	8(863) 2790305
31	ООО "Электра"	г.Санкт Петербург	190013, г, Санкт-Петербург, , Заставская ул. Д. 30	8(812)7403587
32	ООО "Интер Электро"	г. Самара	443052, Самарская обл, Самара г, Псковская, дом № 25	8(846) 9552414
33	ИП Колоколов Дмитрий Владимирович	г. Самара	443058, г. Самара, Физкультурная, дом № 17, 1этаж	8(846)9905446
34	ИП Никитина Н.В.	г. Саратов	410015, Саратовская обл, Саратов г, Пензенская ул, дом № 4	8 (8452)541418
35	ООО "Профинструмент"	г. Северодвинск	164500, Архангельская обл, Северодвинск г, Никольская ул, дом № 7	8(911) 6721770
36	ИП Романов Р.А.	г.Тула	300005 ,г.Тула , ул. Павшинский мост , д 2,	(4872)790190, моб. +79807229253
37	ООО "Технодок"	г.Тюмень	625048, Тюмень, ул. Салтыкова-Щедрина, 58/2:	83 452 215 669
38	ИП Вологжин Григорий Сергеевич	г. Уфа	450022, Уфа г, Менделеева ул, дом № 153	8(347) 279-90-70
39	ИП Апалькова Д.П.	г.Челябинск	454138, Челябинская область, г. Челябинск, ул. Молодогвардейцев, дом № 7	8(351) 267-50-01
40	ООО Ламед	г Алматы Казахстан	Алматы қ., Березовский көш. 3А, 050060	8 (727) 244-64-46 8(727) 293-34-53
41	СП "Сканлинк"-ООО	г. Минск	220019, Республика Беларусь, г. Минск, пер. Монтажников 4-й, дом № 5-16	8(017) 234-99-99

Запрещается выбрасывать электроинструмент вместе с бытовыми отходами!

Электроинструмент, отслуживший свой срок и не подлежащий восстановлению, должен утилизироваться согласно нормам, действующим в стране эксплуатации.

В других обстоятельствах:

- не выбрасывайте электроинструмент вместе с бытовым мусором;
- рекомендуется обращаться в специализированные пункты вторичной переработки сырья.

Дата производства указана на этикетке устройства в формате: Месяц / Число / Год.

ВНИМАНИЕ!!!

В случае прекращения электроснабжения либо при отключении инструмента от электросети снимите фиксацию (блокировку) выключателя и переведите его в положение «Выключено» для исключения дальнейшего самопроизвольного включения инструмента.