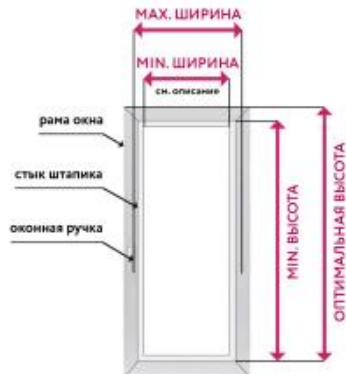


КАК ВЫБРАТЬ РАЗМЕР РУЛОННОЙ ШТОРЫ

ПРИ МОНТАЖЕ НА СТВОРКУ ОКНА



- Замерить ширину от середины левого штапика до середины правого штапика - это мин ширина рулонной шторы.
- Замерить ширину от ручки до середины противоположной стороны рамы - это макс ширина рулонной шторы.
- Выбрать подходящую ширину рулонной шторы из таблицы.

ВЫБРАТЬ ШИРИНУ РУЛОННОЙ ШТОРЫ ИЗ РАЗМЕРНОГО РЯДА

ШИРИНА	ДЛИНА
38	170/175
42,5	170/175
47	170/175
52	170/175
57	170/175
61,5	170/175
66	170/175
72,5	170/175
80,5	170/175
90	170/175
98	170/175
114	170/175
120	170/175
140	170/175
160	170/175
180	170/175
200	170/175

ПРИ МОНТАЖЕ ПОВЕРХ ОКОННОГО ПРОЕМА



Замерить ширину оконного проема и **увеличить ее минимум на 4 см** для припусков по бокам шторы

ПРИ МОНТАЖЕ В ОКОННЫЙ ПРОЕМ



Замерить ширину оконного проема и **уменьшить ее на 2 см**

СМОТРИТЕ КАК ПРАВИЛЬНО СОБРАТЬ рулонную штору в инструкции!

LEGRAND

КАК ИЗМЕНИТЬ РАЗМЕР РУЛОННОЙ ШТОРЫ

1



Развернуть полотно и достать утяжелитель внизу шторы

2



Разметить необходимую ширину ткани и ровно обрезать строительным ножом или ножницами.

3



При помощи ножовки обрезать трубу: труба должна быть длиннее ширины ткани на 3 мм

4

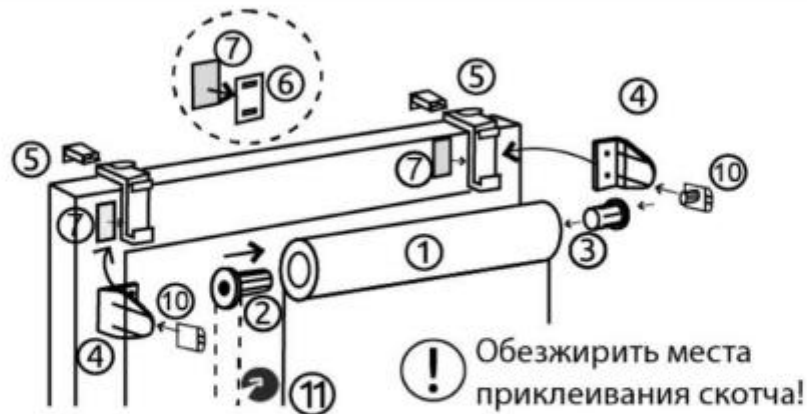


Нижний утяжелитель обрезать по ширине тканевого полотна

СОБЕРИТЕ РУЛОННУЮ ШТОРЫ СОГЛАСНО ИНСТРУКЦИИ НА УПАКОВКЕ!

LEGRAND

Установка без сверления



- Вставить справа или слева механизм с цепочкой (2) в трубу рулонной шторы (1), с противоположной стороны – валик (3).

Цепочка должна быть направлена строго вниз!*

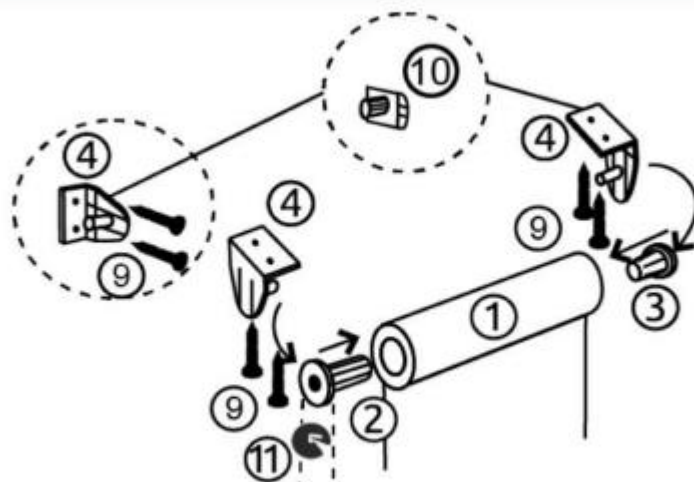
Монтаж для поворотно-откидной створки:

- Вставить боковые кронштейны (4) в навесные кронштейны (5), приклеить скотч (7)
- Установить в кронштейн (5) ответную часть - зажим кронштейна с зубцами, навесить собранную штору на раму, зажимом плотно зафиксировать кронштейн
- Не использовать штору 24 часа

Монтаж для «глухой» створки:

- Вставить боковые кронштейны (4) в монтажные площадки (6), приклеить скотч (7)
- Приложить собранную штору к раме, отметить места крепления монтажных площадок
- Приклеить к раме только монтажные площадки (6) с кронштейнами (4), плотно прижать, оставить на 24 часа
- Через 24 часа снять с обоих кронштейнов (4) фиксатор (10)
- В собранную рулонную штору вставить фиксатор (10) в вал (2) и (3), защелкнуть в кронштейне (4)
- Приклеить внизу рамы металлические пластины напротив магнита на отвесе
- Установить на цепочку ограничитель размотки ткани (11)

Установка с помощью шурупов



Монтаж на створку, стену, потолок, проем

- Вставить справа или слева механизм с цепочкой (2) в трубу рулонной шторы (1), с противоположной стороны – валик (3).
- Вставить боковые кронштейны (4) в собранную штору. Цепочка должна быть направлена строго вниз!
- Отметить места крепления боковых кронштейнов (4) (створка, стена, потолок, проем), прикрутить шурупами (9)
- снять с обоих кронштейнов (4) фиксатор (10)
- В собранную рулонную штору вставить фиксатор (10) в вал (2) и (3), защелкнуть в кронштейне (4)
- Приклеить внизу рамы металлические пластины напротив магнита на отвесе
- Установить на цепочку ограничитель размотки ткани (11)

Монтаж ограничителя на цепочку

- Раскрутить полотно до необходимой длины и защелкнуть один ограничитель на дальней от окна цепочке (как можно ближе к механизму)
- Поднять полотно в крайнее верхнее положение и, на ближней к окну цепочке (как можно ближе к механизму), защелкнуть другой ограничитель (11) между бусинами цепочки