

# HÜTER

## ПАСПОРТ

Аккумуляторная воздуходувка



Серия СВ

СВ-20Li EA+  
СВ-20/2Li EA+

[WWW.HUTER.SU](http://WWW.HUTER.SU)



## **Уважаемый покупатель!**

Благодарим Вас за то, что приобрели аккумуляторную воздуходувку торговой марки «Hüter».

Продукция «Hüter» отличается надежностью и высоким качеством исполнения.

При покупке изделия в розничной торговой сети требуйте проверки его работоспособности и комплектности, а также штампа торгующей организации и даты продажи в гарантийном талоне.

## СОДЕРЖАНИЕ

1. ОБЩИЕ СВЕДЕНИЯ.....	5
2. ТРЕБОВАНИЯ БЕЗОПАСНОСТИ.....	6
3. КОМПЛЕКТАЦИЯ.....	7
4. УСТРОЙСТВО АККУМУЛЯТОРНОЙ ВОЗДУХОДУВКИ .....	8
5. ТЕХНИЧЕСКИЕ ХАРАКТЕРИСТИКИ.....	9
6. СБОРКА.....	9
7. ПОДГОТОВКА К РАБОТЕ .....	10
8. ЭКСПЛУАТАЦИЯ .....	11
9. ТЕХНИЧЕСКОЕ ОБСЛУЖИВАНИЕ .....	11
10. ВОЗМОЖНЫЕ НЕИСПРАВНОСТИ .....	12
11. ГАРАНТИЙНЫЕ ОБЯЗАТЕЛЬСТВА .....	14
12. ГАРАНТИЙНЫЙ ТАЛОН.....	15
13. СЕРВИСНЫЕ-ЦЕНТРЫ:.....	16

## 1. ОБЩИЕ СВЕДЕНИЯ

Перед началом использования аккумуляторной воздуходувки внимательно ознакомьтесь с данным руководством по эксплуатации. В инструкции подробно описан процесс подготовки, включения и технического ухода за устройством. Следуйте данным инструкциям, и аккумуляторная воздуходувка станет для Вас надежным помощником на долгие годы.

Представленная документация содержит минимально необходимые сведения для применения изделия. Изготовитель вправе вносить в конструкцию и комплектацию изменения, которые могут быть не отражены в настоящем документе, без предварительного уведомления. Внешний вид изделия, так же, может отличаться от изображения в руководстве по эксплуатации.



### **ВНИМАНИЕ!**

*Изделие является источником повышенной пожароопасности. Комплексное техническое обслуживание и ремонт в объеме, превышающем перечисленные данным руководством операции, должны производиться квалифицированным персоналом в специализированных сервисных центрах. Установка, эксплуатация и необходимое техническое обслуживание изделия производится пользователем и допускается только после изучения руководства по эксплуатации.*

Особое внимание следует уделить разделу «Требования безопасности».

### **Назначение:**

Аккумуляторная воздуходувка предназначена для обдува различных поверхностей, сбора листьев и прочего мусора в специальные контейнеры или зоны для утилизации.

Инструмент предназначен для непродолжительных работ в бытовых условиях, в районах с умеренным климатом, с характерной температурой от -10°C до +40°C, относительной влажностью воздуха не более 80% и отсутствием прямого воздействия атмосферных осадков и чрезмерной запыленности воздуха.

## 2. ТРЕБОВАНИЯ БЕЗОПАСНОСТИ

Безопасная работа изделия возможна только после внимательного изучения потребителем настоящего Руководства перед проведением работ.

2.1. Запрещается использовать воздуходувку лицам, находящимся в состоянии физического утомления или под воздействием алкоголя, наркотических и лекарственных средств. Так же не допускается использование воздуходувки детьми или неподготовленными лицами.

2.2. Работая с воздуходувкой, используйте защитные средства (соответствующая одежда, перчатки или рукавицы, защитные очки, наушники, каску).

2.3. Запрещается использовать воздуходувку вблизи легковоспламеняющихся и взрывчатых веществ, при высоком уровне влажности, во время дождя, а также на расстоянии менее чем 15 метров от посторонних лиц.

2.4. При работе выбирайте правильную позицию, Ваше неустойчивое положение может привести к тяжёлым травмам.

2.5. Не оставляйте включенную воздуходувку без присмотра.

2.6. Любые мероприятия по обслуживанию и замене осуществлять только при выключенной воздуходувке.

2.7. Следите за исправным состоянием воздуходувки. В случае отказа, появления шума, вибрации, стука, искр, пламени, заедания или иных признаков неисправности немедленно остановите двигатель.

2.8. Запрещается выполнять какие-либо изменения конструкции воздуходувки, нарушать целостность корпуса, пытаться вскрывать и самостоятельно ремонтировать воздуходувку.

2.9. Запрещается ронять и бросать воздуходувку.

2.10. Проверьте воздуходувку на отсутствие незакрепленных частей.

2.11. Работайте воздуходувкой при дневном свете или хорошем искусственном освещении.

2.12. Присоединяйте и отсоединяйте съемные части воздуходувки только при отключенном от аккумулятора состоянии.



### **ВНИМАНИЕ!**

*Воздуходувка подключается к аккумулятору 20В, будьте осторожны! Избегайте прямого контакта с электрической сетью, не работайте воздуходувкой во время дождя! В случае обнаружения чрезмерного нагрева аккумулятора, немедленно отсоедините аккумулятор от устройства! Не оставляйте процесс зарядки аккумулятора без присмотра!*

### 3. КОМПЛЕКТАЦИЯ

- Воздуходувка в сборе — 1 шт.
- Патрубок универсальный для выдува и сбора мусора – 1 шт.
- Паспорт продукции — 1 шт.
- Мешок для сбора мусора – 1 шт.
- Зарядное устройство – 1шт.
- Аккумулятор – 1 шт\*.

\*В зависимости от комплектации может быть 1 или 2 аккумулятора в комплекте

Производитель сохраняет за собой право вносить поправки и изменять комплектацию устройства, не влияющие на параметры устройства, без указания в паспорте.

## 4. УСТРОЙСТВО БЕНЗИНОВОЙ ВОЗДУХОДУВКИ

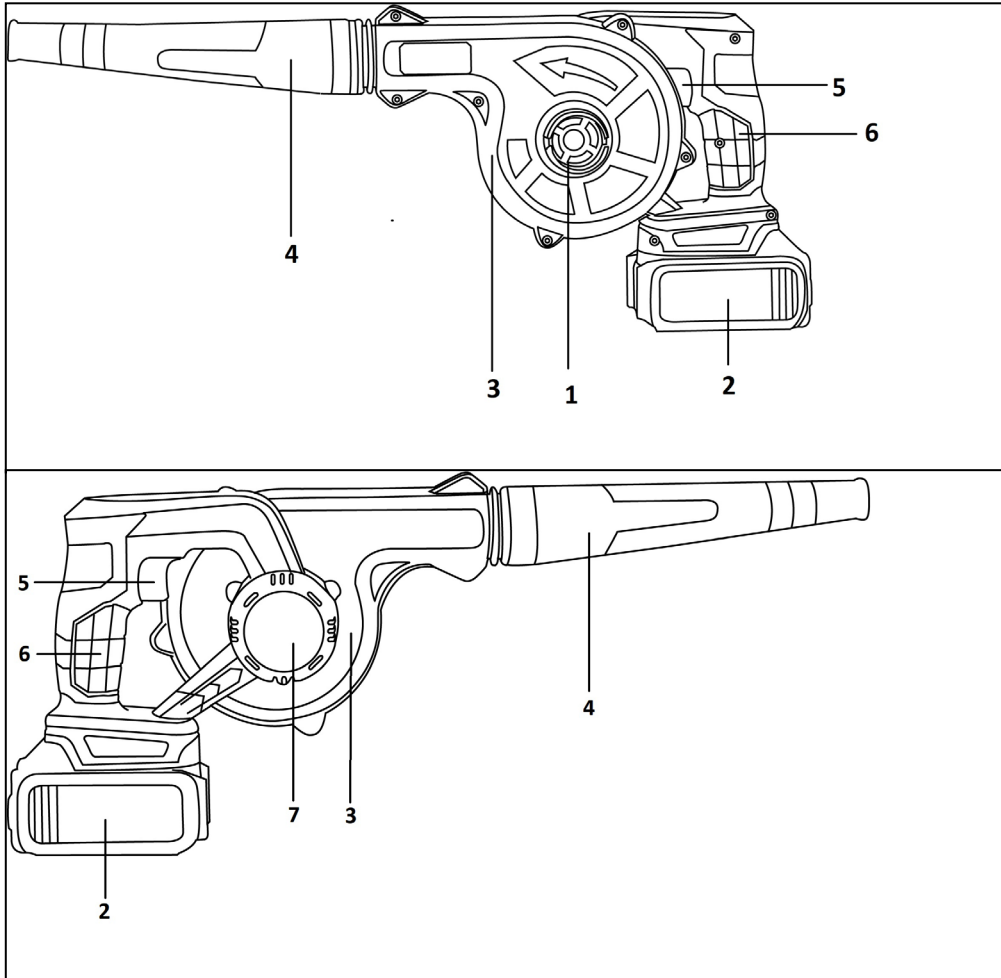


Рис. 1 Общий вид

1	Отверстие для всасывания воздуха
2	Аккумулятор
3	Корпус крыльчатки
4	Универсальный патрубок
5	Кнопка включения воздуходувки
6	Рукоятка
7	Корпус электродвигателя



## 5. ТЕХНИЧЕСКИЕ ХАРАКТЕРИСТИКИ

Серия ЕВ/Модель	СВ-20Li	СВ-20/2Li
Напряжение аккумулятора, В	20	20
Максимальная производительность, м³/ч	180	180
Основные функции	Обдув, всасывание	Обдув, всасывание
Максимальная скорость воздуха, м/с	80	80
Кол-во аккумуляторов в комплекте	1	2
Объем мешка для сбора мусора, л	2	2

Табл. 1 Технические характеристики

## 6. СБОРКА

### 6.1 Сборка устройства для работы в режиме воздуходувки

Для работы в режиме воздуходувки достаточно присоединить универсальный патрубок к корпусу воздуходувки, далее подключить заряженный аккумулятор к устройству.

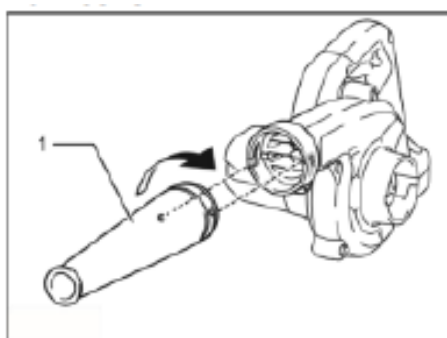


Рис.2 Режим воздуходувки

### 6.2 Сборка устройства для работы в режиме всасывания

Для работы в режиме всасывания необходимо присоединить мешок для сбора мусора к корпусу воздуходувки через соединительный патрубок, при этом универсальный патрубок должен быть присоединен к отверстию для всасывания воздуха.

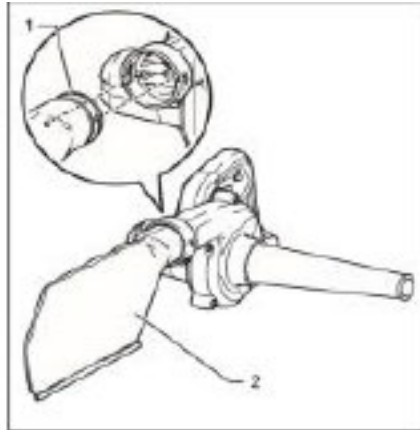


Рис.3 Режим всасывания

**⚠ ВНИМАНИЕ!**

***Запрещается убирать воду, камни, остатки стройматериалов и прочий твердый мусор, т.к. возможно механическое повреждение инструмента. Инструмент может использоваться для сбора сухих мелких частиц диаметром до 5 мм и прочего органического садового мусора.***

## 7. ПОДГОТОВКА К РАБОТЕ

7.1 Для работы с воздуходувкой мы рекомендуем Вам использовать защитную одежду, перчатки, и защитные очки.

7.2 Следите за тем, чтобы во время работы на Вас не должно быть никакой одежды со свисающими частями, которые могут попасть во входной патрубок или корпус воздуходувки.

7.3 Перед началом работы осмотрите воздуходувку на предмет неисправностей. В случае обнаружения неисправностей обратитесь в сервисный центр.

## 8. ЭКСПЛУАТАЦИЯ

Для того, чтобы включить инструмент, убедитесь в его исправности, вставьте заряженный аккумулятор в устройство и нажмите кнопку включения. Чтобы отключить устройство просто отпустите кнопку включения.

Во время работы держите инструмент так, чтобы поток воздуха был направлен вниз или в сторону от оператора.

## 9. ТЕХНИЧЕСКОЕ ОБСЛУЖИВАНИЕ

### **Начало работы**

Всегда перед началом работы проверьте, насколько плотно зафиксированы следующие соединения:

- универсальный патрубок
- мешок для сбора мусора
- аккумулятор

### **Мешок для сбора мусора**

Чтобы воздушный поток проходил свободно, следует всегда следить за его состоянием и своевременно опустошать. Мешок для сбора мусора следует опустошать каждый раз по окончании работы. Не оставляйте на хранение мешок, если внутри остались листья, трава и прочий мусор.

### **Окончание работы и хранение**

По окончании работ всегда отсоединяйте аккумулятор от воздуходувки. Не храните воздуходувку, подключенную к аккумулятору. Перед длительным хранением следует провести полную чистку инструмента. Следите за тем, чтобы вентиляционные отверстия электродвигателя были всегда свободными от загрязнений.

## 10. ВОЗМОЖНЫЕ НЕИСПРАВНОСТИ

Неисправность	Причина	Способы устранения
Двигатель не запускается	Выключатель находится в положении STOP "Выключено".	Перевести выключатель в положение «ВКЛ».
	Аккумулятор отсоединён от устройства.	Подсоединить аккумулятор к устройству.
	Аккумулятор разряжен	Проверьте состояние аккумулятора и зарядите его при необходимости
	Проблема в механической части	Обратитесь в сервисный центр
Сильная вибрация	На крыльчатке накопилась грязь	Необходимо тщательно очистить крыльчатку от грязи
	Проблема в механической части	Обратитесь в сервисный центр
Крыльчатка не вращается	На крыльчатке или во впускном отверстии накопилась грязь	Устраните засоры и проведите чистку
	Проблема в механической части	Обратитесь в сервисный центр

Табл. 2 Возможные неисправности и способы их устранения

## **Дорогой покупатель!**

Выражаем Вам огромную признательность за выбор аккумуляторной воздуходувки “Huter”. Мы делаем все возможное, чтобы наша продукция удовлетворяла Вашим запросам, а качество соответствовало лучшим мировым стандартам.

Данное изделие имеет бытовое назначение, поэтому не подвергайте его чрезмерным нагрузкам.

Изготовитель устанавливает срок службы на аккумуляторную воздуходувку «3» года, при условии соблюдения правил эксплуатации.

Гарантийный срок эксплуатации аккумуляторной воздуходувки “Huter” составляет «1» год. Моментом начала эксплуатации считается дата, указанная Организацией-продавцом в гарантийном талоне.

## **11. ГАРАНТИЙНЫЕ ОБЯЗАТЕЛЬСТВА**

1. Изготовитель гарантирует работу аккумуляторной воздуходувки на протяжении одного года со дня продажи.
2. Гарантийный ремонт не производится при нарушении требований, указанных в паспорте.
3. Гарантийный ремонт не производится при нарушении гарантийной пломбы (наклейки).
4. Гарантийный ремонт производится при наличии печати фирмы, даты продажи и подписи продавца.
5. При отсутствии печати фирмы-продавца, даты продажи или подписи продавца гарантийный срок исчисляется от даты изготовления.

### **Гарантийный ремонт не распространяется на следующие**

#### **случаи:**

1. Периодическое обслуживание и ремонт или замену запчастей в связи с их нормальным износом.
2. Изделия, поврежденные в результате небрежного отношения, неправильной регулировки, ненадлежащего технического обслуживания с применением некачественных и нестандартных расходных материалов, попадания жидкостей и посторонних предметов внутрь.
3. Воздействия факторов непреодолимой силы и/или действие третьих лиц.

#### **Быстроизнашивающиеся детали:**

Некоторые детали устройства, даже при применении их по назначению, подвержены нормальному износу и должны своевременно заменяться, в зависимости от вида и продолжительности их использования. К этому относятся, среди прочего:

- мешок для сбора мусора
- универсальный патрубок
- аккумулятор
- зарядное устройство

Гарантийный ремонт не производится при нарушении гарантийной пломбы

Данный документ не ограничивает определенные законом права потребителя, но дополняет и уточняет оговоренные законом обязательства, предполагающие соглашения сторон.

## 12. ГАРАНТИЙНЫЙ ТАЛОН

Электрическая воздуходувка «Hüter» \_\_\_\_\_

№ \_\_\_\_\_

признан годной для эксплуатации.

Дата продажи \_\_\_\_\_

Я покупатель/представитель фирмы \_\_\_\_\_

С условиями эксплуатации ознакомлен \_\_\_\_\_

---

### ГАРАНТИЙНЫЙ ТАЛОН

Описание дефекта, № прибора

---

---

---

---

---

---

---

---

---

---

М.П.

---

---

### ГАРАНТИЙНЫЙ ТАЛОН

Описание дефекта, № прибора

---

---

---

---

---

---

---

---

---

---

М.П.

---

---

### ГАРАНТИЙНЫЙ ТАЛОН

Описание дефекта, № прибора

---

---

---

---

---

---

---

---

---

---

М.П.

---

---

### 13. СЕРВИСНЫЕ ЦЕНТРЫ:

- **Абакан**, Квартал Молодежный 12а к1, тел.: [+7 \(390\) 226-30-10](tel:+73902263010), [+7 908 326-30-10](tel:+79083263010).
- **Армавир**, ул. Мичурина, д. 6, тел.: [+7 \(861\) 376-38-46](tel:+78613763846), [+7 \(962\) 855-40-18](tel:+79628554018).
- **Архангельск**, Окружное шоссе, д.9, тел.: [+7 \(965\) 730-9103](tel:+79657309103), [+7 \(952\) 301-25-26](tel:+79523012526).
- **Астрахань**, ул. Рыбинская, д.11, тел.: [8 \(8512\) 99-47-76](tel:+78512994776).
- **Барнаул**, Южный проезд, 14 лит 6, тел.: [+7 \(3852\) 25-13-10](tel:+73852251310), [+7 \(3852\) 25-12-60](tel:+73852251260).
- **Белгород**, ул. Константина Заслонова, д. 92, тел.: [+7 \(472\) 240-29-13](tel:+74722402913).
- **Благовещенск**, ул. Раздольная 27, тел.: [+7 \(914\) 601-07-00](tel:+79146010700); [+7 \(416\) 231-98-68](tel:+74162319868).
- **Братск**, Коммунальная улица, 17, тел.: [+7 \(914\) 939-23-72](tel:+79149392372).
- **Брянск**, Московский проспект, 138Бс1, тел.: [+7 \(4832\) 59-06-44](tel:+74832590644).
- **Великий Новгород**, ул. 3-я Сенная, д.2А, тел.: [+7 \(964\) 694-40-34](tel:+79646944034).
- **Владивосток**, Днепроvская улица, 102Ас2, тел.: [+7 \(904\) 624-03-29](tel:+79046240329), [+7 \(423\) 249-26-72](tel:+74232492672)
- **Владимир**, ул. Казарменная, 2, тел.: [+7 \(492\) 249-43-32](tel:+74922494332).
- **Волгоград**, пр-т Волжский, 4к, тел.: [+7 \(844\) 278-01-68](tel:+78442780168) (доб. 2 - сервис).
- **Вологда**, ул. Саммера, д. 64, тел.: [+7 \(817\) 226-48-63](tel:+78172264863).
- **Воронеж**, проспект Труда, д. 48Ф, тел.: [+7 \(473\) 204-53-29](tel:+74732045329).
- **Дзержинск**, Зарёvская объездная дорога, 9В, тел.: [+7 909 286 2386](tel:+79092862386) (сервис), [+7 \(831\) 335-11-09](tel:+78313351109).
- **Екатеринбург**, ул. Новинская, 12, тел.: [+7 \(343\) 384-57-25](tel:+73433845725), [+7 \(965\) 509-78-08](tel:+79655097808).
- **Екатеринбург**, ул. Шаумяна, 93, тел.: [+7 \(343\) 288-77-37](tel:+73432887737).
- **Екатеринбург**, ул. Завокзальная, 6Б, тел.: [+7 \(343\) 288-77-67](tel:+73432887767).
- **Иваново**, ул. Спартака, д.13., тел. [+7 \(493\) 277-41-11](tel:+74932774111).
- **Ижевск**, улица Пойма, 22литВ, тел.: [+7 \(3412\) 57-60-21](tel:+73412576021).
- **Иркутск**, ул.Тракторная, д.28А/2, СКЦ Байкалит, складское помещение №5 тел.: [+7 \(908\) 660-41-57](tel:+79086604157) (сервис), [+7 \(395\) 270-71-62](tel:+73952707162).
- **Йошкар-Ола**, пгт. Медведево, ул. Гагарина, 4И, тел. [+7 \(836\) 249-72-32](tel:+78362497232).
- **Казань**, Крутовская улица, 26/2, тел.: [+7 \(843\) 206-03-65](tel:+78432060365).
- **Калининград**, ул. Ялтинская, д. 129, тел.: [+7 \(401\) 276-36-09](tel:+74012763609).
- **Калуга**, Дальняя улица, 17А, тел.: [+7 \(965\) 709-98-96](tel:+79657099896), [+7 \(484\) 292-23-76](tel:+74842922376).
- **Кемерово**, ул. Радищева, д. 2/2 к4 вход Б1, тел.: [+7 \(905\) 907-38-69](tel:+79059073869), [+7 \(384\) 265-02-69](tel:+73842650269).
- **Киров**, ул. Калинина, д. 38, тел.: [+7 \(833\) 221-42-71](tel:+78332214271), [21-71-41](tel:+7217141).
- **Комсомольск-на-Амуре**, ул. Кирова, д. 54, корпус 2, тел.: [+7 \(924\) 116-10-47](tel:+79241161047).
- **Кострома**, ул.Зелёная, д.8, тел.: [8 \(4942\) 46-73-76](tel:+74942467376); [8 \(4942\) 46-18-59](tel:+74942461859).
- **Краснодар**, ул. Грибоедова, д.4, литер "Ю", тел.: [+7 \(989\) 198-54-35](tel:+79891985435); [+7 \(861\) 203-46-92](tel:+78612034692).
- **Красноярск**, ул. Северное шоссе 7И/2 (желтый склад), тел.: [8\(391\)204-62-88](tel:+73912046288).
- **Курган**, ул. Омская, д.171Б, тел.: [+7 \(352\) 263-09-25](tel:+73522630925), [63-09-24](tel:+7630924)
- **Курск**, ул. 50 лет Октября 128. Тел.: [+7 \(471\) 236-04-46](tel:+74712360446).
- **Липецк**, Ангарская улица, вл26, тел.: [+7 \(474\) 252-26-97](tel:+74742522697), [+7 \(903\) 028-97-96](tel:+79030289796).
- **Магнитогорск**, ул. Вокзальная 1, строение 3 тел.: [+7 \(919\) 342-82-12](tel:+79193428212).
- **Можга**, ул. Ивана Быстрых, 2А, тел.: [+7 \(950\) 161-07-50](tel:+79501610750).
- **Москва**, Каширский проезд, 23с7, тел для заказа пропуска: [+7 \(495\) 118-96-42](tel:+74951189642) (за час до прибытия).
- **Москва**, Павловская улица, 27с3, эт. 1, комн. 5, тел.: [+7 \(495\) 215-25-73](tel:+74952152573).
- **Московская область**, г. Видное, Белокаменное шоссе, владение 10 корп.2, тел.: [+7 \(495\) 646-41-41](tel:+74956464141), [+7 \(926\) 111-27-31](tel:+79261112731).
- **Московская область**, Балашиха, Западная коммунальная зона, шоссе Энтузиастов, вл 4, тел.: [+7 \(495\) 108-64-86](tel:+74951086486) (доб. 2), [+7 \(906\) 066-03-46](tel:+79060660346).
- **Московская область**, г. Долгопрудный, мк-н Павельцево, Новое ш, д. 31, литер "Ч", тел.: [+7 \(495\) 968-85-70](tel:+74959688570).
- **Мурманск**, ул. Домостроительная, д. 15к1, тел.: [+7 \(815\) 265-61-90](tel:+78152656190).
- **Набережные Челны**, Старосармановская улица, 8, тел.: [+7 \(855\) 220-57-43](tel:+78552205743).
- **Нижний Новгород**, ул. Геологов, 1С, тел.: [+7 \(831\) 429-05-65](tel:+78314290565) (доб. 2).
- **Нижний Тагил**, ул. Индустриальная 37, тел.: [+7 \(343\) 596-37-60](tel:+73435963760).
- **Новокузнецк**, Ильинское шоссе, д. 35 корпус 1, тел.: [8 \(3843\) 20-49-31](tel:+73843204931), [8-960-931-71-41](tel:+789609317141).
- **Новороссийск**, Краснодарский край., г. Новороссийск, ул. Осовавиахима, д. 212, тел.: [+7 \(861\) 730-94-54](tel:+78617309454).
- **Новосибирск**, 1-е Мочищенское шоссе 1/4, тел.: [8 \(383\) 373-27-96](tel:+73833732796).
- **Омск**, ул. Космический проспект, 109 стр.1 дверь 20, 2 этаж, тел.: [+7 \(3812\) 38-18-62](tel:+73812381862) (сервисный центр), [+7 \(3812\) 21-46-38](tel:+73812214638) (отдел продаж).

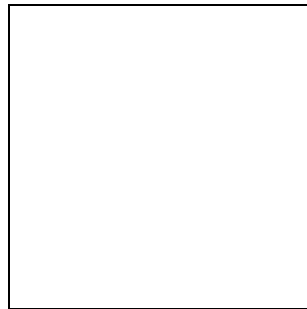


- **Оренбург**, улица Базовая, 17 А, тел: [+7 \(353\) 248-64-90](tel:+7(353)248-64-90).
- **Орёл**, пер. Силикатный, д.1, тел: [+7 \(486\) 244-58-19](tel:+7(486)244-58-19).
- **Орск**, Орское шоссе, 6, тел: [+7 \(353\) 237-62-89](tel:+7(353)237-62-89) (ориентир для поиска - Фуд Сервис Орск ([51.239211](tel:+7(51)239211), [58.485791](tel:+7(58)485791))).
- **Пенза**, ул. Измайлова, д. 17а, тел: [+7 \(841\) 222-46-79](tel:+7(841)222-46-79).
- **Пермь**, ул. Сергея Данщина, д. ба, корпус 1, тел.: [+7 \(342\) 205-85-29](tel:+7(342)205-85-29).
- **Петрозаводск**, район Северная Промзона, ул. Заводская, д. 10 А, тел.: [+7 \(812\) 309-87-08](tel:+7(812)309-87-08), [+7 \(921\) 222-67-80](tel:+7(921)222-67-80).
- **Псков**, ул. Леона Поземского, д.110Е, тел.: [+7 \(811\) 229-62-64](tel:+7(811)229-62-64).
- **Пятигорск**, Бештаугорское шоссе, д. 26д, стр. 4, тел.: [+7 \(968\) 279-27-91](tel:+7(968)279-27-91), [+7 \(865\) 220-58-50](tel:+7(865)220-58-50) (доб. 2).
- **Ростов-на-Дону**, ул. Вавилова, д. 62А, тел.: [+7 \(938\) 100-20-83](tel:+7(938)100-20-83).
- **Рязань**, пр-д Яблочкова, д. 8Г, тел.: [+7 \(491\) 246-65-58](tel:+7(491)246-65-58).
- **Самара**, Советский р-н, ул. Заводское шоссе, д. 15А, литер "А", тел.: [+7 \(846\) 206-05-52](tel:+7(846)206-05-52).
- **Санкт-Петербург**, Октябрьская наб., д.104, кор.41, лит.А, тел.: [+7 \(812\) 309-92-75](tel:+7(812)309-92-75).
- **Санкт-Петербург**, Пискаревский проспект, д. 125, пом. 11, тел.: [+7 \(812\) 309-73-78](tel:+7(812)309-73-78).
- **Саранск**, ул. Пролетарская, д.130А, база Комбината "Сура", тел.: [+7 \(834\) 222-36-37](tel:+7(834)222-36-37).
- **Саратов**, ул. Пензенская, д. 2, тел: [+7 \(845\) 249-11-79](tel:+7(845)249-11-79).
- **Смоленск**, Краснинское шоссе, дом 37б, стр. 2, тел.: [+7 \(481\) 229-46-99](tel:+7(481)229-46-99).
- **Сочи**, ул. Транспортная, д. 28, тел: [+7 \(862\) 226-57-45](tel:+7(862)226-57-45).
- **Ставрополь**, ул. Коломийцева, 46, тел.: [+7 \(865\) 220-65-62](tel:+7(865)220-65-62).
- **Стерлитамак**, ул. Кочетова 43А, тел.: [+7 \(347\) 229-44-10](tel:+7(347)229-44-10).
- **Сургут**, ул. Базовая, д. 5, тел.: [+7 \(346\) 275-82-31](tel:+7(346)275-82-31) (доб. 1 - офис, доб. 2 - сервис).
- **Тамбов**, ул. Волжская, д. 69, с7, тел.: [8 \(4752\) 50-37-96](tel:+7(4752)50-37-96), [+7 \(964\) 130-85-73](tel:+7(964)130-85-73).
- **Тверь**, ул. Коняевская, д.12, стр.1, тел.: [+7 \(482\) 263-31-71](tel:+7(482)263-31-71), [+7 \(920\) 185-48-77](tel:+7(920)185-48-77).
- **Тольятти**, ул. Коммунальная, д. 23, стр. 1, тел.: [+7 \(848\) 265-12-05](tel:+7(848)265-12-05), [+7 \(964\) 973-04-29](tel:+7(964)973-04-29).
- **Томск**, ул.Розы Люксембург, д. 115, стр. 1, тел.: [+7 \(952\) 801-05-17](tel:+7(952)801-05-17).
- **Тула**, Ханинский проезд, д. 25/3, тел.: [+7 \(487\) 274-02-53](tel:+7(487)274-02-53).
- **Тюмень**, Старый Тобольский тракт, 5-й километр, 1Ас3, тел.: [+7 \(345\) 266-28-91](tel:+7(345)266-28-91).
- **Улан-Удэ**, ул. 502 км, д. 160в, тел.: [+7 \(301\) 220-42-87](tel:+7(301)220-42-87).
- **Ульяновск**, Московское шоссе, 14, тел.: [+7 \(842\) 227-06-30](tel:+7(842)227-06-30), [27-06-31](tel:+7(842)227-06-31).
- **Уфа**, ул. Ульяновых, д. 65, корпус 7, литер "Б", тел.: [+7 \(347\) 214-53-59](tel:+7(347)214-53-59).
- **Хабаровск**, ул. Суворова, 80Н, тел.: [+7 \(421\) 293-44-68](tel:+7(421)293-44-68).
- **Чебоксары**, Дорожный пр., д. 16, тел.: [+7 \(835\) 221-41-75](tel:+7(835)221-41-75).
- **Челябинск**, ул. Морская, д. 6/3, тел.: [+7 \(351\) 222-43-15](tel:+7(351)222-43-15), [222-43-16](tel:+7(351)222-43-16).
- **Череповец**, ул. Гоголя, д 60, тел.: [+7 \(911\) 517-87-92](tel:+7(911)517-87-92), [+7 \(820\) 249-05-34](tel:+7(820)249-05-34)
- **Чита**, ул. Евгения Гаюсана, д. 48, стр. 5, тел. [+7 \(302\) 228-44-79](tel:+7(302)228-44-79).
- **Шахты**, Ростовская область, пер. Газетный, д. 4Г, тел.: [+7 \(863\) 303-56-10](tel:+7(863)303-56-10), [+7 \(909\) 406-63-11](tel:+7(909)406-63-11).
- **Южно-Сахалинск**, пр-т Мира, 2 "Б"/5, корпус 8, тел.: [+7 \(424\) 249-07-85](tel:+7(424)249-07-85).
- **Ярославль**, ул. Тутаевское шоссе, д.4, тел: [+7 \(485\) 266-32-20](tel:+7(485)266-32-20).
- **Казахстан, г. Актобе**, жилой массив Коктем (бывш. Заречный - 1), д. 311, тел.: [8\(7132\)72-46-40](tel:+7(7132)72-46-40).
- **Казахстан, г. Алматы**, Илийский тракт, 29, тел: [+7 \(727\) 225-47-45](tel:+7(727)225-47-45), [225-47-46](tel:+7(727)225-47-46).
- **Казахстан, г. Атырау**, пр-т Азаттык, 118Б, тел: [+7 \(7122\) 30-85-06](tel:+7(7122)30-85-06), [+7 \(700\) 244-50-96](tel:+7(700)244-50-96).
- **Казахстан, г. Караганда**, ул. Складская 2А/1, тел.: [+7 \(707\) 469-80-56](tel:+7(707)469-80-56).
- **Казахстан, г. Костанай**, ул. Каирбекова, 318/2, цокольный этаж, тел.: 87774451977; 87142390187.
- **Казахстан, г. Нур-Султан (Астана)**, ул. Циолковского, д. 4, склад 8а, тел.: [+7 \(771\) 754-02-45](tel:+7(771)754-02-45).
- **Казахстан, г. Тараз**, ул. Санырак батыра, 47м, тел.: [+7 777 932 86 18](tel:+77779328618).
- **Казахстан, г. Усть-Каменогорск**, Самарское шоссе 9/5, тел.: [+7 \(723\) 240-32-19](tel:+7(723)240-32-19).
- **Казахстан, г. Шымкент**, ул. Сарбаздар 18. тел.: [+7 \(776\) 808-50-05](tel:+7(776)808-50-05).
- **Армения, г. Ереван**, улица Пушкина 51/18, тел.: +37491226998; +37441999226.
- **Республика Беларусь, г. Брест**, ул. Фомина, д. 19, тел.: [+375 33 698 89 44](tel:+375336988944).
- **Республика Беларусь, г. Витебск**, проспект Фрунзе, д 81/24, помещение 2,тел.:[+3752550219 10](tel:+375255021910).
- **Республика Беларусь, г. Гомель**, ул. Текстильная, д. 9, тел.: [8 \(029\) 327 29 44](tel:+8(029)3272944)
- **Киргизия, г. Бишкек**, Дэн Сяопина, д.18, тел.: [+996 708 323 353](tel:+996708323353).

**Актуальная информация по адресам сервисных центров и приобретению оригинальных запчастей также доступна на официальном сайте [www.huter.su](http://www.huter.su) в разделе Сервис**







**Изготовитель (импортер):**  
**Гонконг Юаньлин Маои Ко., Лимитед**  
**Адрес: 2003, 20 этаж, Башня 5, 33 Кантон роуд, Чимсачёй,**  
**Коулун, Гонконг, почтовый код: 999007**  
**Сделано в КНР**  
**[www.huter.su](http://www.huter.su)**

Ред.1