



## Содержание

|  |    |
|--|----|
| 1. Общие указания по технике безопасности..... | 4  |
| 2. Область применения.....                     | 5  |
| 3. Технические характеристики BRIO 5.....      | 6  |
| 4. Устройство блока управления.....            | 6  |
| 5. Монтаж.....                                 | 7  |
| 6. Гарантийные обязательства.....              | 7  |
| 7. Ремонт и техническое обслуживание.....      | 8  |
| 8. Гарантийный талон.....                      | 14 |

## УВАЖАЕМЫЙ ПОКУПАТЕЛЬ!

Благодарим Вас за покупку! Вы приобрели высококачественную продукцию марки BELAMOS, которая при выполнении всех требований данного руководства по эксплуатации будет служить Вам долго и исправно.

Перед установкой и использованием приобретенного Вами изделия, пожалуйста, внимательно прочитайте данное руководство и сохраните его на весь срок эксплуатации.

**Строго соблюдайте приведенные в руководстве указания!**



***Перед началом эксплуатации внимательно ознакомьтесь с настоящим руководством!***



***Монтаж и обслуживание оборудования должны осуществляться только квалифицированными специалистами.***

## **1. Общие указания по технике безопасности**

Настоящее руководство по эксплуатации содержит принципиальные указания, которые должны выполняться при монтаже, эксплуатации и техническом обслуживании изделия. Поэтому, перед монтажом и вводом его в эксплуатацию, они должны быть обязательно изучены монтажником, а также соответствующим обслуживающим персоналом и владельцем оборудования.

Необходимо соблюдать не только общие требования по технике безопасности, приведенные в данном разделе, но и специальные указания, приводимые в других разделах руководства, а также существующие государственные и местные предписания.

Персонал, осуществляющий монтаж, эксплуатацию, техническое обслуживание и контрольные осмотры оборудования, должен иметь соответствующую выполняемой работе квалификацию. Обязанности обслуживающего персонала и его компетенция должны определяться владельцем. Владелец обязан проконтролировать, чтобы вся информация, содержащаяся в руководстве по эксплуатации, полностью соблюдалась обслуживающим персоналом.

Несоблюдение нижеуказанных требований по технике безопасности может повлечь за собой опасные последствия для здоровья и жизни человека, создать опасность для окружающей среды и оборудования, а также сделать недействительными любые требования по возмещению причинённого ущерба:

- Не допускаются к эксплуатации блока управления лица, не изучившие данное руководство и лица до 16 лет; необходимо осуществлять надзор за детьми с целью недопущения игр с блоком управления.
- Не допускаются к эксплуатации блока управления лица, у которых есть физические, нервные или психические отклонения.
- Не допускаются к эксплуатации блока управления лица, не имеющие достаточно опыта и знаний, за исключением случаев, когда за ними осуществляется надзор или проводится инструктаж лицом, отвечающим за их безопасность.
- Обязательно: включение в цепь электропитания насоса автомата-предохранителя с током утечки на 30 мА(УЗО). Линия электропитания должна быть рассчитана на

ток 16 А.

- Напряжение сети должно соответствовать 230 В/ 50Гц.
- Следите за величиной напряжения в питающей сети. При несоответствии напряжения допускам, используйте стабилизатор напряжения или автотрансформатор соответствующей мощности для электропитания блока управления.
- Все электрические соединения должны быть надёжно защищены от попадания влаги и находиться вне зоны возможного затопления.
- В качестве удлинителя используйте кабель с соответствующим сечением и изоляцией. Используйте розетку с заземляющим контактом, которая соответствует требованиям электробезопасности.
- Соответствие электрического подключения изделия правилам безопасности должен проверить квалифицированный специалист;
- Необходимо отключать блок управления от электросети при проведении ремонта и технического обслуживания.
- Регулярно проверяйте целостность электрокабеля. В случае повреждения изоляции, кабель подлежит замене в специализированном сервисном центре.
- Запрещается использовать кабель электропитания для подъёма, переноски и крепления устройства.
- В случае выхода изделия из строя в период гарантийного срока, любые работы допускается проводить только в авторизованной гарантийной мастерской ООО «БЕЛАМОС».
- При ремонте допускается использование только оригинальных запасных частей.
- Предельно допустимые значения параметров, указанных в технических характеристиках, ни в коем случае не должны превышать.
- Если произошло падение устройства, необходимо проверить корпус на наличие повреждений. При их наличии для проверки герметичности и работоспособности устройства необходимо обратиться в сервисный центр

Эксплуатационная надёжность и продолжительность срока службы настоящего оборудования напрямую зависит от правильности его подбора под Ваши требования, а также, выполнения условий настоящего руководства.

## 2. Область применения

Блок управления Вг10-5 предназначен для автоматического включения и выключения электрического насоса.

Дополнительно, блок управления предупреждает сухой ход насоса, путём выключения насоса при недостатке воды.

Вода не должна содержать посторонних включений или примесей. В случае необходимости рекомендуется использовать фильтр для очистки воды.

Манометр показывает давление воды в системе.

## Принцип работы

Блок управления включает насос на 15 сек. при подключении к электросети. В дальнейшем, включение происходит при падении давления в системе до заданного значения. Блок отключает насос с задержкой в 15 сек. после остановки потока воды. Задержка необходима для предотвращения слишком частого срабатывания при работе с малым потоком воды.

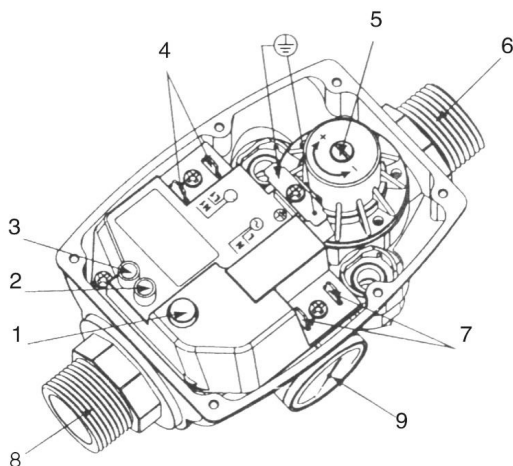
В случае отсутствия воды, блок управления отключает насос и переходит в режим защиты от сухого хода. В режиме сухого хода блок управления стартует насос каждые 10 минут, до тех пор, пока не появится вода в системе. Далее работает в штатном режиме - по потоку воды.

Следует обратить внимание, блок управления **не выключает насос** при достижении какого-либо максимального давления. Блок управления реагирует только на ток жидкости. Пока вода движется, блок управления BRIO-5 не отключит насос, **независимо от созданного в системе давления!** Поэтому прочность водопроводной системы должна быть рассчитана на максимальное давление создаваемое вашим насосом.

## 3. Технические характеристики BRIO 5

|                                     |                   |
|-------------------------------------|-------------------|
| Макс. температура окружающей среды: | 55°C              |
| Максимальный ток:                   | 10 А              |
| Максимальная полезная мощность:     | 1.1 кВт           |
| Максимальное давление:              | 10 бар            |
| Напряжение питания:                 | 220-240 В / 50 Гц |
| Диапазон давления включения:        | 1.2 - 3.0 бар     |
| Класс электрической защиты:         | IP 65             |
| Диаметр вх/вых патрубков :          | 1"                |

## 4. Устройство блока управления



1. Кнопка сброса
2. Индикатор сухого хода
3. Индикатор напряжения
4. Контакты для подключения электродвигателя
5. Винт регулировки давления включения
6. 1" выход
7. Контакты для подключения питающего напряжения
8. 1" вход
9. Манометр



**ВНИМАНИЕ!** *Перед проведением работ, после выключения насоса, вода в системе, как правило, находится под давлением, поэтому рекомендуется открыть кран и спустить воду, чтобы сбросить лишнее давление.*

## 5. Монтаж

а) Блок управления устанавливают после выходного отверстия насоса, при этом, направление стрелок на входе / выходе блока должно совпадать с направлением движения воды. Убедитесь в герметичности всех соединений. Если давление в сети может превышать 10 Бар, на входе блока необходимо установить редуктор.

б) Предварительно установлено чтобы блок управления включал насос при падении давления до 1,5 Бар, что достаточно для большинства систем. Величину падения давления можно изменить с помощью винта регулировки 5.

в) Для снижения числа включений насоса, особенно при малом (менее 10 л/час) расходе воды, рекомендуется установить гидроаккумулятор.



### **ВНИМАНИЕ!**

*Не рекомендуется устанавливать обратный клапан между реле и насосом, т.к. это может вызвать неверное срабатывание устройства.*

## 6. Гарантийные обязательства

- Поставщик гарантирует нормальную работу изделия в течение 12 месяцев со дня продажи. В течение гарантийного срока Поставщик обязуется безвозмездно устранить все неисправности, произошедшие по вине производителя или связанные с дефектом материалов.
- Гарантия считается недействительной, если эксплуатация, техобслуживание и хранение изделия не соответствовали Руководству по эксплуатации. Поставщик не несет ответственности за ущерб, возникший вследствие выхода изделия из строя.
- Претензии по гарантии не рассматриваются без предъявления чека магазина, продавшего устройство и отметки в паспорте о дате продажи с печатью магазина и при нарушении пломб завода-изготовителя.
- Поставщик сохраняет за собой право изменения конструкции в целях совершенствования.
- В случае обнаружения неисправности в период гарантийного срока необходимо обратиться в гарантийную мастерскую Поставщика для ремонта блока.
- Компания ООО «БЕЛАМОС» не несет ответственности за возможные расходы, связанные с монтажом и демонтажом гарантийного оборудования, а также за ущерб, нанесенный другому оборудованию, находящемуся у покупателя, в результате неисправностей (или дефектов), возникших в гарантийный период.
- Диагностика оборудования, проводимая в случае необоснованности претензий к работоспособности техники и отсутствие конструктивных неисправностей, является платной услугой и оплачивается клиентом.

## Гарантийные обязательства не распространяются на следующие случаи:

- несоблюдение потребителем условий эксплуатации изделия, изложенных в руководстве пользователя, или использование изделия не по назначению;
- наличие механических повреждений на корпусе изделия (сколы, трещины, ржавчина на металлических частях и т.п.), а также повреждений возникших в результате воздействия агрессивных сред, высоких температур;
- наличие сильного внешнего или внутреннего загрязнения изделия;
- попытка самостоятельного вскрытия изделия для проведения ремонта или смазки вне сервисного центра, на что указывают сорванные шлицы крепежных винтов корпусных деталей, неправильная сборка изделия или наличие в нем неоригинальных деталей;
- неисправности возникшие вследствие нормального износа изделия в процессе эксплуатации;
- несоответствие параметров электрической сети номинальному напряжению.
- на изделия, с неверно или не полностью заполненным или не заполненным гарантийным талоном;

## 7. Ремонт и техническое обслуживание

| Регион                | Город          | Адрес   | Контакты   |
|-----------------------|----------------|---|--|
| Алтайский край        | г. Барнаул     | ул. Власихинская, д. 49А<br>корп. Ж   | 8(3852)319-912, 256-795  |
|                       | г. Барнаул     | ул. Северо-западная, д. 14  | (3852)730-370; (923)710-71-05  |
| Амурская область      | г. Зея         | пер. Грековский, д. 40  | 8(909)8108149  |
|                       | г. Свободный   | ул. 50 лет Октября д. 11  | 8(914)562-35-51  |
| Архангельская область | г. Архангельск | ул. Тимме, д. 23  | (8182)42-08-96; (8182)42-08-95   |
|                       | г. Котлас      | ул. 7-го съезда Советов, д. 105, стр. 6   | (818)375-18-95   |
|                       | г. Каргополь   | ул.Ошевенская, д. 1   | (931) 415-08-84, (909) 556-47-68   |
| Астраханская область  | г. Астрахань   | ул.Рыбинская, д.11  | (8512) 36-32-33  |
| Белгородская область  | г. Белгород    | ул. Гостёнская, 12  | 8(903)6428053 – Дир.<br>Алексей Валерьевич,<br>8(980)3279919 (WhatsApp) 8(4722) 50-50-61 |
| Брянская область      | г. Брянск      | ул. Красноармейская, д. 103   | (4832) 31-12-12  |
|                       | г. Брянск      | ул. Литейная д. 2А  | (915)531-23-03   |
| Владимирская область  | г. Владимир    | Проспект Ленина, дом 42<br>Цокольный этаж ( левый торец здания, цокольный этаж) | +79049588655 (сервис центр) +79190113944 (директор)                                      |
|                       | г. Владимир    | пос. РТС, д. 5, кв. 50  | (919)017-00-50   |



|                                |                             |   |   |
|--------------------------------|-----------------------------|---|---|
| <b>Волгоградская область</b>   | г. Урюпинск                 | пер. Попова д. 39                             | 8(995)425-06-06                             |
|                                | г. Волгоград                | ул. Днестровская д.12                         | (8442) 36-84-90<br>(8442) 36-85-19          |
|                                | г. Волгоград                | ул. Рязская 37 «А»                            | (8442) 35-94-07, 35-94-08,<br>56-06-06      |
|                                | п. Елань                    | ул. Вокзальная, д. 81                         | (84452)5-50-94;<br>(937)0894679             |
|                                | г. Новоаннинский            | ул. Рабочая д. 2                              | (902)655-98-19;<br>(906)4093102             |
| <b>Вологодская область</b>     | г. Череповец                | ул. Боршодская, д. 12Г                        | 8(8202)286-165, 8(900)544-90-09             |
|                                | г. Череповец                | ул. Гоголя, 54А                               | 8(8202) 28-14-84                            |
|                                | г. Вологда                  | ул. Саммера, д. 23                            | (900)544-47-43                              |
|                                | г. Вологда                  | ул. Саммера, д. 64                            | 8(921)230-55-61                             |
|                                | г.Великий Устюг             | ул. Гледенская , д. 81А,<br>кв.21             | 8(911)519-17-76                             |
| <b>Воронежская область</b>     | г. Воронеж                  | ул. Олеко Дундича д. 3                        | (473)239-17-47; Антон<br>8(961)6134481      |
|                                | г. Воронеж                  | ул. Олеко Дундича д. 3,<br>пом. 4/1           | (920)219-16-43                              |
|                                | г. Воронеж                  | Монтажный проезд, д. 26                       | (473) 23-73-555 (в.н.<br>230)мастер д.н 383 |
|                                | г. Воронеж                  | ул. Менделеева д.13,<br>помещение 2           | 8(962)326-54-24                             |
| <b>Забайкальский край</b>      | г. Чита                     | ул.Шоссейная д1,стр4 ТЦ<br>смоленская слобода | 8(914)477-75-86, 8(924)387-47-47            |
| <b>Ивановская область</b>      | г. Иваново                  | ул. Некрасова д. 124                          | (920)363-33-71<br>8(920)3406462 Ирина       |
|                                | г. Иваново                  | ул. Земляная, д. 4/2                          | (4932) 58-00-07                             |
| <b>Иркутская область</b>       | г. Иркутск                  | ул. Тракторная д. 20Г                         | 8(3952)50-40-22,99-57-22                    |
| <b>Калининградская область</b> | г. Калининград              | ул. Большая Окружная,<br>д.1А.                | 89216178353                                 |
| <b>Калужская область</b>       | Боровский р-н, д. Кривское  | ул. Сельскохозяйственная<br>д. 15/1           | (48438)3-15-55                              |
|                                | г.Обнинск                   | Киевское шоссе д. 59                          | 89066416777                                 |
|                                | г. Обнинск                  | Калужской обл. Киевское<br>шоссе, 33          | (484)39-9-70-26 919-030-84-86               |
|                                | г. Калуга                   | ул. Болдина, д. 75                            | (910)912 52 41                              |
| <b>Камчатский край</b>         | г. Петропавловск-Камчатский | ул. Тушканова, 14                             | (4152) 264-474                              |
| <b>Кемеровская область</b>     | г. Кемерово                 | ул. Базовая, д. 6                             | 8(903)9448560                               |
|                                | г. Новокузнецк              | ул. Сибиряков-Гвардейцев,<br>д. 2, оф. 11.05  | 8(3842)600-855, 8(923)604-75-55             |
| <b>Кировская область</b>       | г. Киров                    | 2-й Кирпичный переулок д.<br>2А               | 8(8332)45-87-00 8(922)956-99-36             |

|                                   |                  |  |   |
|-----------------------------------|------------------|--|---|
| <b>Костромская область</b>        | г. Кострома      | ул. Смирнова Юрия, д. 28А, корпус 3  | (4942)30-21-09, 8(915)927-3703  |
|                                   | г. Кострома      | ул. Коммунаров д. 5  | (4942)30-01-07  |
| <b>Краснодарский край</b>         | г. Краснодар     | ул. Круговая, д. 44.   | 8(861)201-17-68, 8(918)693-91-30  |
|                                   | г. Краснодар     | Новотитаровская, Ейское шоссе, 7   | (918) 679-88-95   |
|                                   | г. Краснодар     | ул. Уральская, 83 А, проезд Ломоносова, 20   | (861) 292-46-26, (905) 495-38-83, (861) 275-86-61, (964) 892-18-19, (918) 65-20-365 |
|                                   | г. Новороссийск  | ул. Мира, д. 3, лит В, оф. 7   | 8(8617)641352   |
|                                   | г. Сочи          | ул. Павлова, д. 137  | 8(918)401-17-79   |
|                                   | г. Геленджик     | ул. Киевская, д. 68  | 8(918)0673231;<br>8(928)4440350   |
| <b>Красноярский край</b>          | г. Красноярск    | ул.им. Академика Вавилова д1 стр10   | (391) 226-50-55   |
| <b>Курганская область</b>         | г. Курган        | ул. Омская, 151А   | 8(352)254-69-13   |
| <b>Курская область</b>            | г. Курск         | ул. Александрв Невского д. 13-В корп. 2  | (4712)446-044   |
|                                   | г. Курск         | 3-я Песковская, д. 18  | (4712)70-70-03  |
|                                   | г. Курск         | ул.Сумская д23   | (4712)331026  |
| <b>Ленинградская область</b>      | г. С-Петербург   | ул. Есенина, д. 19/2   | (812) 490-67-70, 490-67-71  |
|                                   | г. Луга          | пр. Кирова д. 80   | +7(995) 599-03-02   |
| <b>Липецкая область</b>           | г. Липецк        | ул. Студёновская, д. 126   | +7(4742) 569-100, 569-200   |
| <b>Москва, Московская область</b> | г. Наро-Фоминск  | ул. Чехова, д. 29, ст. 8   | 89066408888   |
|                                   | г. Подольск      | автодорога М2 КРЫМ, 37-й км, д.1, стр. 1 (ТК «Покров» здание «Ультракoм», пав. У-27) | (968)636-72-12  |
|                                   | г. Коломна       | ул. Октябрьской революции 385а, пав 5  | (929)533-85-23; (915)038-06-44  |
|                                   | г. Долгопрудный  | ул. Октябрьская, д.22А   | 8(903)231-5478, 8(985)534-6446  |
|                                   | д. Перепечино    | Солнечногорский р-н, д. Перепечино «Диарт Склад»                                     | 7(495)648-68-10   |
|                                   | г. Одинцово      | Можайское шоссе, д. 8Г   | 8(977)805-66-52; 8(926)135-40-04  |
|                                   | д. Алешино       | ул. Центральная, стр. 11, к2   | 8(921)951-37-06   |
|                                   | д. Цибино        | ул. Центральная, д. 2  | 8(993)2456113   |
|                                   | г. Щелково       | Вокзальный тупик д. 6А, стр. 1.  | +7(977)834-81-15 8(968)665-02-19 рук Вафин  |
|                                   | г. Москва        | Каширское шоссе д. 16  | +7 901 563 37 98  |
|                                   | г. Орехово-Зуево | Урицкого ул, дом № 92, стр. 2, СТЦ «Баррикада»                                       | 8 (985) 169-09-85   |

|                                |                    |                                     |  |
|--------------------------------|--------------------|-------------------------------------|--|
|                                | г. Можайск         | ТСК ГРОСС, пав. 150                 | 8(926)572-90-97  |
| <b>Мурманская область</b>      | г. Мурманск        | Пр-т Кольский д. 40                 | (8152)23-08-02   |
| <b>Нижегородская область</b>   | г. Нижний Новгород | пр. Ленина д. 50                    | 8(930)283-80-10  |
|                                | г.Нижний Новгород  | Политбойцов д. 23                   | (831)297-01-99   |
|                                | г.Нижний Новгород  | ул. Марата д. 25                    | (831) 215-23-96, 215-23-97, 215-23-98                              |
|                                | г.Нижний Новгород  | ул. Героя Рябцева д.1, лит. 7Г      | 8(831)413-15-96  |
| <b>Новосибирская область</b>   | г. Новосибирск     | ул. Кошурникова, д.22/4             | 8(951)-391-21-67   |
|                                | г. Новосибирск     | ул. Короленко д. 195                | (383) 219-57-06  |
| <b>Омская область</b>          | г. Омск            | Космический пр-кт, д. 32            | 8(983)1199269  |
|                                | г. Омск            | ул. Сейфулина, д. 40                | (3812)50-20-60; (904)588-99-94                                     |
| <b>Оренбургская область</b>    | г.Оренбург         | ул. Транспортная д 8                | +7(903)392-37-38; 22-37-38   |
|                                | г.Оренбург         | ул. Орская, д. 99                   | 8(3532)214288  |
|                                | г.Оренбург         | ул. 67 Линия, д. 1                  | 8(3532)45-55-77, 8(987)795-55-77                                   |
|                                | г. Бузулук         | ул. Ленина, д. 44                   | (3534) 22-16-07  |
|                                | г. Орск            | ул.Нефтяников, д. 6                 | 8(3537)21-50-25,8(909)158-65-06                                    |
| <b>Орловская область</b>       | г. Орёл            | ул.Фомина д.10                      | 8(4862)490-290 8(4862)55-30-77                                     |
| <b>Пензенская область</b>      | г. Пенза           | ул. Строителей д. 5, корп. 3        | 8(8412)212-619   |
| <b>Пермский край</b>           | г. Пермь           | ул. Героев Хасана, д. 105, корп. 71 | 8(342)257-03-77  |
|                                | г. Пермь           | ул. Героев Хасана, д. 52            | (342) 201-88-88  |
|                                | г. Пермь           | ул. Плеханова д. 2, оф. 5           | (342) 238-58-05, 238-58-03   |
| <b>Приморский край</b>         | г. Владивосток     | ул. Союзная д. 17                   | 8(423)2596302  |
|                                | г. Уссурийск       | ул. Фрунзе д. 35В                   | 8(914)668-00-03  |
| <b>Псковская область</b>       | г. Псков           | ул.Первомайская, д.24 пом. 2003     | (8112) 52-13-40  |
|                                | г. Опочка          | ул Ленина, д. 16                    | 8-921-502-84-88  |
| <b>Республика Башкортостан</b> | г. Уфа             | Менделеева д. 153                   | (347)241-62-02   |
|                                | г. Уфа             | ул. Адмирала Макарова, д. 18.       | 8(903)350-00-62  |
|                                | г. Уфа             | ул. Рихарда Зорге, 76               | 8 (961) 045-96-84, 8(347) 285-85-54                                |
|                                | г. Нефтекамск      | пр.Комсомольский д. 37Б, кв. 58     | 8-919-151-99-59, 8-965-660-32-33, 8-917-360-1234, 8-927-080-79-16. |

|   |                    |                                      |  |
|---|--------------------|--------------------------------------|--|
| <b>Ростовская область</b>               | г. Ростов-на-Дону  | ул. Нансена д. 152                   | 8(863)268-70-20  |
| <b>Республика Крым</b>                  | г. Симферополь     | ул. Крылова, 160                     | 8 (978)773-01-44   |
| <b>Республика Марий Эл</b>              | г. Йошкар-Ола      | Сернурский тракт, д. 13              | (8362)46-41-09   |
| <b>Республика Мордовия</b>              | г.Саранск          | ул.Рабочая, д. 103                   | (8342)245203,245202,24774<br>7                                       |
|   | г.Саранск          | ул.Титова д. 4                       | 8 (8342) 23-32-23tel:<br>+78342233915                                |
| <b>Республика Татарстан (Татарстан)</b> | г. Казань          | ул. Г. Тукая, д.115, к. 1            | +7(966)260-09-07   |
|   | г.Набережные Челны | ул. 40 Лет Победы, д. 88Б            | 79968451161  |
|   | г.Набережные Челны | пос.Сидоровка, Куп Закамье,склад 11  | 8-987-400-04-92 8552 40 80<br>40                                     |
| <b>Рязанская область</b>                | г. Рязань          | ул. Прижелезнодорожная, стр. 16      | 8(930)881-03-29  |
| <b>Республика Коми</b>                  | г. Сыктывкар       | ул.Водопьянова, д.4                  | (8212) 24-94-95, 24-24-90,<br>20-33-66                               |
| <b>Самарская область</b>                | г. Самара          | ул. Товарная, д. 70,                 | (846) 931-24-63  |
|   | г. Самара          | прт. Кирова, д.24, корп. 3           | 8(846)211-04-27  |
|   | г. Тольятти        | ул. Базовая, 60                      | (8482) 20-73-92, 20-83-22  |
| <b>Саратовская область</b>              | г. Саратов         | ул. Волжская, д. 28 Помещ. 4         | 7(917)208-45-88, +7 (845)<br>244-85-88                               |
|   | г. Саратов         | ул. Им. Пугачева Е. И., д. 161, к. 1 | 8(901)8077988  |
|   | г. Саратов         | ул. Большая садовая- д. 248 лит ДД1  | 8(987)3561428  |
| <b>Сахалинская область</b>              | г. Южно-Сахалинск  | пр. Победы д. 81                     | (914)096-28-69   |
| <b>Свердловская область</b>             | г. Екатеринбург    | ул.Титова д. 10                      | 89536034494  |
| <b>Тамбовская область</b>               | г. Тамбов          | ул. Бастионная, д. 29, офис 11       | (4752) 73-90-39, 78-14-90  |
| <b>Тверская область</b>                 | г. Тверь           | ул. Зинаиды Коноплянниковой, д. 85   | (4822) 630-520, 68-09-34,<br>+7-903-808-09-34                        |
|   | г. Тверь           | ул. Шишкова д. 97, стр 1.            | 8(4822)41-55-73 (1006)   |
| <b>Томская область</b>                  | г. Томск           | ул. Пролетарская, д. 33/2, этаж 1    | 8(3822)44-00-18, 8(903)953-<br>52-37                                 |
| <b>Тульская область</b>                 | г. Тула            | Новомосковское шоссе, д. 52          | 8(920)272-82-23  |
| <b>Тюменская область</b>                | г. Тюмень          | ул. 50 лет ВЛКСМ, д. 105             | 8(908)868-82-09  |
|   | г. Тюмень          | ул. Харьковская, д. 83А,             | (3452) 540-683, (904) 493-<br>66- 59, 8(985)580-5133 –<br>мастерская |
| <b>Тыва Республика</b>                  | г. Кызыл           | ул. Комсомольская, д. 97             | (923)261-88-77   |

|   |                         |  |   |
|---|-------------------------|--|---|
| <b>Удмуртская Республика</b>                    | г. Ижевск               | Воткинское шоссе д. 49-384                 | (3412)562307; (950)150-23-33                    |
| <b>Чувашская Республика</b>                     | г. Чебоксары            | Складской проезд, д. 6, к. 6               | 8(8352)38526                                    |
| <b>Ульяновская область</b>                      | г. Ульяновск            | ул. Державина, д. 9А                       | (8422) 73-29-19, 73-44-22                       |
|   | г. Ульяновск            | 14-й Инженерный, строение 7А               | 8(9510)970707                                   |
| <b>Хабаровский край</b>                         | г. Комсомольск-на-Амуре | ул. Гаражная, д. 2, литер В                | 8(4217)30-10-40                                 |
|   | г. Хабаровск            | ул. Суворова, д. 73Е                       | 8(924)213-00-12 Коноплева Алина 8(4212)93-00-22 |
| <b>Хакасия</b>                                  | г. Абакан               | ул. Аскизкая д. 77                         | (390) 227-7423, (913) 449-03-98                 |
| <b>Ханты-Мансийский автономный округ – Югра</b> | г. Сургут               | Нефтеюганское шоссе, д. 26 корпус 1        | 8(3462)599-972, 8(3462)599-973                  |
|   | г. Нижневартовск        | ул. 2П-2, д. 3 А, стр. 1                   | 8(3466) 61-69-82 8(3466) 64-08-50               |
| <b>Челябинская область</b>                      | г. Челябинск            | Копейское шоссе д. 50                      | (351)729-92-90 8-922-2374700                    |
| <b>Республики Саха</b>                          | г. Якутск               | ул. проспект М. Николаева, д. 25           | 8(4112)355279                                   |
|   | г. Якутск               | ул. Очиченко 12/1                          | +7(924)360-72-72                                |
| <b>Ярославская область</b>                      | г. Ярославль            | Тутаевское шоссе, д.54                     | 7-901-277-17-22                                 |
|   | г. Ярославль            | 150030 г. Ярославль, Силикатное ш., д. 150 | (4852) 73-72-91                                 |

ООО «БЕЛАМОС», 125195 Москва, ул. Фестивальная, 29, пом.4н/2 Тел. (495) 648-68-10

Изготовитель: “Нинбо Цзянбэй Расинг Импорт & Экспорт Ко Лтд.”

Адрес изготовителя: РМ 906, №796, Яоаи Рoad, Нинбо, Китай.

Месяц и год изготовления указаны на упаковке блока управления электронасосом.

ЕАС – Соответствует всем требуемым Техническим регламентам Таможенного союза ЕврАзЭС

## 8. Гарантийный талон

№ \_\_\_\_\_

Уважаемый покупатель!

Убедительно просим Вас во избежание недоразумений внимательно изучить руководство по эксплуатации и условия бесплатного гарантийного обслуживания.

Проверьте правильность заполнения гарантийного талона при покупке изделия.

Все графы, выделенные звездочкой (\*), должны быть заполнены.

|                                     |                     |
|-------------------------------------|---------------------|
| _____                               | * Штамп организации |
| * Модель изделия (BRIO5)            |                     |
| _____                               |                     |
| * Серийный номер                    |                     |
| _____                               |                     |
| * Дата продажи                      |                     |
| _____                               |                     |
| * Наименование торговой организации |                     |

Изделие проверено. На корпусе оборудования видимых повреждений нет. С условиями гарантии и сервисного обслуживания (стр. 7) ознакомлен и согласен.

Подпись покупателя \_\_\_\_\_



Отрывной талон (BRIO-5)

(ред. S2504)

\_\_\_\_\_

\* Модель насоса

\_\_\_\_\_

\* Серийный номер (указан на корпусе насоса)

\_\_\_\_\_

\* Дата продажи

\_\_\_\_\_

\* Наименование торговой организации

\* Штамп организации

\_\_\_\_\_

\* № Акта

\_\_\_\_\_

\* Подпись сотрудника сервис центра

\_\_\_\_\_

\* Подпись клиента





