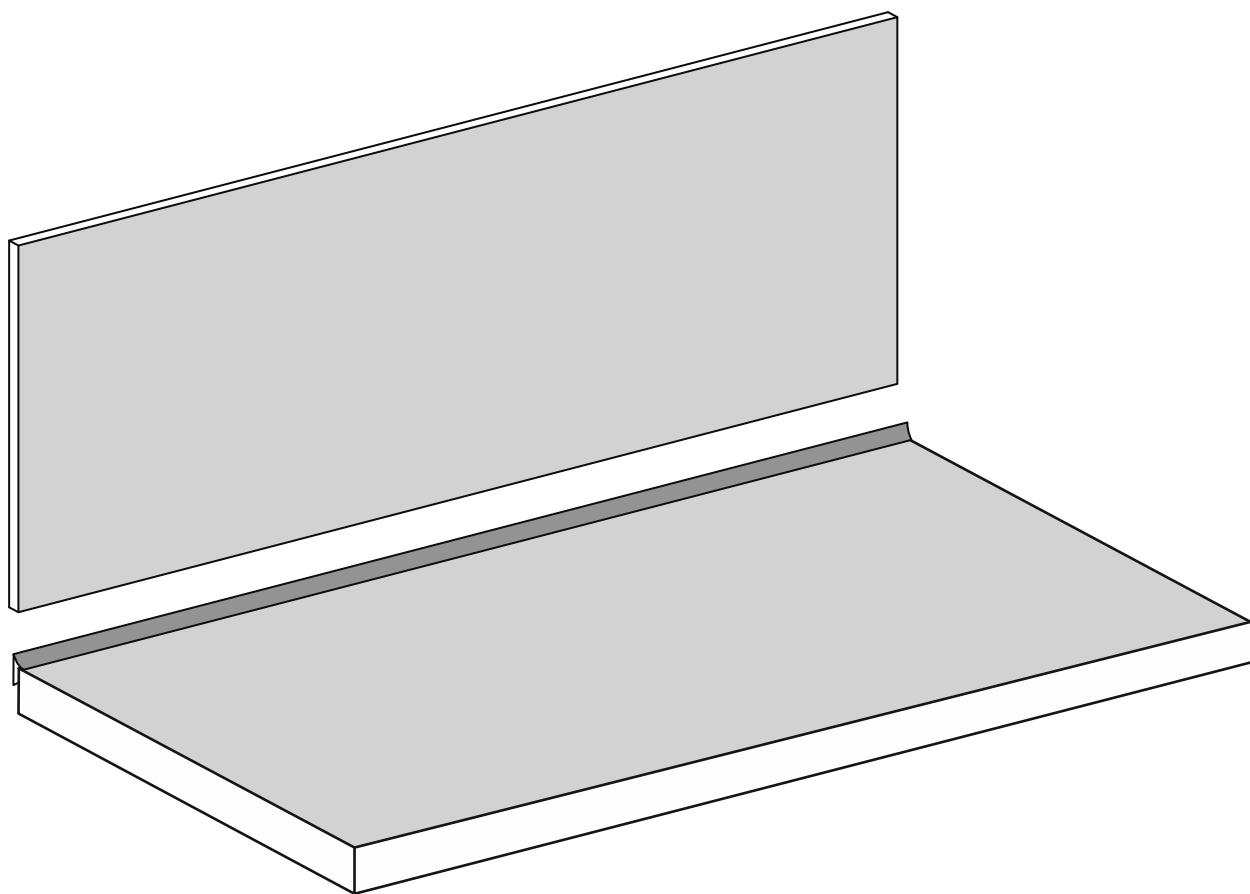


# СТЕНОВАЯ ПАНЕЛЬ СТОЛЕШНИЦА



*Alternative*  
ЗАВОД НЕВСКИЙ ЛАМИНАТ

## СТЕНОВАЯ ПАНЕЛЬ. ОПИСАНИЕ

Стеновая панель Alternative – это отличный вариант выбора для отделки стен при декорировании кухни. Стеновые панели произведены на основе древесноволокнистых плит, облицованные декоративным покрытием.

**Использование:** предназначена для декорирования и защиты пространства стены между рабочей поверхностью кухни и навесными шкафами. Для долговременной эксплуатации вам необходимо выполнять требования данной инструкции.

### Правила хранения стеновой панели

- Перед монтажом необходимо выдержать панель в течение 24 часов или более в помещении, в котором она будет устанавливаться.
- Температура хранения 10-30 С°.
- Рекомендованная влажность: 45-65%.

### Запрещается!

- Склаживать у радиаторов отопления.
- Хранить на холодном сыром полу.
- Хранить без упаковки
- Резко изменять температуру хранения. В зимнее время, после транспортировки в минусовую температуру, рекомендуется кондиционирование панелей в течении 24 часов в помещении со смежной температурой (тамбур лестничной клетки, застекленный балкон)

### ВАЖНО: ЧИТАТЬ ВНИМАТЕЛЬНО!

Соблюдение данной инструкции является гарантией долговременной и надежной эксплуатации стеновых панелей.

## СТОЛЕШНИЦА. ОПИСАНИЕ

Столешницы с износостойким покрытием Alternative – это отличный вариант выбора для вашей мебели. Столешницы на основе влагостойких древесно-стружечных плит облицованы износостойким декоративным покрытием. Благодаря защитному слою столешницы обладают высокой стойкостью к истиранию и воздействию высокой температуры. Торцы столешницы со всех сторон окантованы кромкой (ПВХ) с использованием водостойкого полиуретанового клея.

Столешница комплектуется универсальным гибким плинтусом, для удобства монтажа и эстетического вида примыканий к стене или стеновой панели, а также плинтус выполняет дополнительную защиту от влаги в местах соединения столешницы с вертикальной поверхностью.

**Использование:** столешница используется в качестве рабочей поверхности кухни, столов, подоконников, барных стоек и пр. Для долговременной эксплуатации вам необходимо выполнять требования данной инструкции.

### Правила хранения столешницы

- Храните столешницу, поставив ее на нелицевую кромку длинной стороны либо плашмя на поддерживающих брусках. Шаг между брусками не менее 500 мм.
- Температура хранения 10-30 С°.
- Рекомендованная влажность воздуха: 45-65%.

### Запрещается!

- Склаживать у радиаторов отопления.
- Хранить на холодном сыром полу.
- Хранить без пленки/с порванной пленкой/частично снятой пленкой.
- Резко изменять температуру хранения. В зимнее время, после транспортировки в минусовую температуру, рекомендуется кондиционирование столешницы в течении 24 часов в помещении со смежной температурой (тамбур лестничной клетки, застекленный балкон).

### ВАЖНО: ЧИТАТЬ ВНИМАТЕЛЬНО!

Соблюдение данной инструкции является гарантией долговременной и надежной эксплуатации столешниц.

## ПРАВИЛА ЭКСПЛУАТАЦИИ СТОЛЕШНИЦ

- Изделия должны эксплуатироваться в закрытых проветриваемых помещениях с температурой воздуха от +10 до +40 С° без резких перепадов температур. Относительная влажность воздуха в помещениях не должна превышать 65%.
- При установке столешниц необходимо строго соблюдать все шаги данной инструкции.

### Очистка

- Любые пятна, загрязнения и жидкости необходимо удалять сразу после их появления.
- Для очистки поверхностей используйте мягкую ткань с применением обычных чистящих средств, не имеющих в своем составе абразивных (истирающих) материалов и сильных растворителей.
- Не используйте средства для полировки мебели, содержащие масло, жир, воск, так как они забивают рельеф столешницы и образуют плёнку, накапливающую загрязнения.

### Запрещено

- Использовать поверхность столешницы в качестве разделочной доски.
- Ставить на поверхность столешницы горячие предметы и посуду (кастрюли, сковородки, чайник и т.д.) без изоляционной прокладки.
- Допускать скопления воды на любых поверхностях столешницы. Сразу удаляйте воду с поверхностей столешницы и со стыковочных швов.
- Устанавливать изделия в помещениях с повышенной влажностью – санузлы, подвалы, сауны, а также в помещениях, в которых температура воздуха опускается ниже +10 С°, либо поднимается выше +40 С°.
- Устанавливать столешницу вне помещений на открытом воздухе.
- Использовать при очистке жесткие и металлические губки, щетки и абразивные чистящие средства.
- Воздействие агрессивных жидкостей: кислот, щелочей, солей, красок, растворителей.
- Воздействие на поверхность и торцы столешницы колющих и режущих предметов.
- Продолжительное хранение на поверхности столешниц и стыках кромок мокрых губок, тряпок, полотенец.
- Воздействие на столешницу более 3-х минут водяного пара, холодной и горячей воды.

Гарантийный срок – 12 месяцев. Срок эксплуатации – 10 лет. Гарантия распространяется только при условии выполнения настоящих правил по установке, эксплуатации и уходу за стеновыми панелями и столешницами.

## ПРАВИЛА ЭКСПЛУАТАЦИИ ПАНЕЛЕЙ

- Изделия должны эксплуатироваться в закрытых проветриваемых помещениях с температурой воздуха от +10 до +40 С° без резких перепадов температур. Относительная влажность воздуха в помещениях не должна превышать 65%.
- При установке панелей необходимо строго соблюдать все шаги данной инструкции.
- Необходимо регулярно протирать рабочие поверхности без применения царапающих и шлифующих средств. Любые пятна, загрязнения и жидкости необходимо удалять сразу после их появления.
- Нельзя использовать для очистки поверхностей абразивные, кислотосодержащие, порошковые средства. Запрещено воздействие агрессивных жидкостей: кислот, щелочей, солей, красок, растворителей и их компонентов в составе моющих средств.
- Протирать стеновую панель необходимо только салфеткой, мягкой губкой или тканью.
- Жидкость на стыковочных швах и торцах должна быть незамедлительно удалена.
- Не использовать средства для полировки мебели, содержащие жир, масло, воск, так как они забивают рельеф поверхности стеновых панелей и образуют плёнку, накапливающую загрязнения.
- Запрещено устанавливать стеновые панели в помещениях с повышенной влажностью: санузлы, подвалы, сауны, а также в помещениях, в которых температура воздуха опускается ниже + 10 °С, либо поднимается выше + 40 °С.
- Запрещено устанавливать стеновые панели вне помещений на открытом воздухе.
- Запрещено использовать стеновые панели в качестве горизонтальных рабочих поверхностей.

Гарантийный срок – 12 месяцев. Срок эксплуатации – 10 лет. Гарантия распространяется только при условии выполнения настоящих правил по установке, эксплуатации и уходу за стеновыми панелями и столешницами.

## ВНИМАНИЕ !

**Важная информация. Внимательно изучите её перед эксплуатацией столешницы и стеновой панели.**

- Соблюдайте требования данной инструкции.
- Используйте столешницу и стеновую панель только по прямому назначению.
- Столешницу и стеновую панель можно использовать исключительно внутри помещений. Изделие нельзя использовать в помещениях с высокими температурами и высоким уровнем влажности.
- До установки столешницы и стеновой панели соблюдайте требования к помещению для хранения (акклиматизации) изделия: температура +10 - +25 С, влажность воздуха 60 - 70%.
- До установки столешницы и стеновой панели храните изделие вертикально вдоль стены, по длинной стороне.
- Храните приобретённое изделие строго вдали от постоянных источников тепла и влаги.
- До установки столешницы и стеновой панели не распаковывайте упаковку.
- Перед монтажом необходимо выдержать панель в течении не менее 24 часов в помещении, в котором она будет устанавливаться.
- Поверхность стены должна быть ровной. Без посторонних предметов и отделочных материалов: обои и т. п.
- Стеновые панели предусмотрены исключительно для вертикального применения.
- Прикрепите столешницу к изделиям мебели для предотвращения её опрокидывания. Для выбора крепления обратитесь к специалисту.
- Стеновая панель может опрокинуться и нанести тяжёлые телесные повреждения. Прикрепите стеновую панель к стене. Для крепления к стене используйте крепёж, подходящий для материала стен Вашего дома. Если Вы не уверены какой тип крепления подходит для материала стен, обратитесь к специалисту или в специализированный магазин.
- Для обработки столешницы и стеновой панели (отпилить часть изделия, изготовить технологическое отверстие для установки встраиваемой техники) используйте только специальный инструмент. Если Вы не уверены какой тип инструмента подходит для обработки изделия, обратитесь к специалисту. Обработку столешницы и стеновой панели (отпилить часть изделия, изготовить технологическое отверстие для установки встраиваемой техники) производить строго в соответствии с данной инструкцией.
- Для защиты спиленных (открытых, незащищенных) торцов столешницы и стеновой панели от воздействия жидкостей (влаги, конденсата) нанесите силикон. Для выбора силикона обратитесь в специализированный магазин.
- Соединение столешниц между собой (стыковка) производите только специализированным методом. Для выбора метода стыковки обратитесь к специалисту.
- Установку встраиваемой техники (мойки, варочные панели, духовые шкафы, электрическая аппаратура и т.п.) производить строго по прилагаемой к этим изделиям инструкциям.
- Для защиты от воздействия жидкостей (конденсата, влаги) и высоких температур при установке плит или варочных панелей используйте силикон в сочетании с теплоизоляционной фольгой из алюминия. Для выбора силикона и теплоизоляционной фольги из алюминия обратитесь к специалисту или в специализированный магазин.
- Не подвергайте изделие механическим воздействиям: удары тяжёлыми твёрдыми (металлическими) предметами, использование острых предметов, абразивных материалов, металлических щёток (мочалок из проволоки, губок с абразивной поверхностью).
- Не подвергайте изделие химическим воздействиям (активные химические средства по уходу, аммиачные соединения, хлорсодержащие соединения, отбеливающие средства).
- Незамедлительно удаляйте с поверхности изделия жидкости (масло, влагу, конденсат), особенно в местах стыков (швов) изделий.
- Не допускайте прямого воздействия высоких температур (не ставьте горячую посуду, утюг, чайник, кипятивник, сковороды, противни). Используйте теплоизолирующую подставку.
- Для ухода за изделием (удаления влажных, масляных или сухих пятен) рекомендуем использовать бумажную или тканевую салфетку, чистую ветошь или эластичную губку с добавлением средства для мытья посуды (мыльного раствора), небольшого количества чистой воды.

## ТРЕБОВАНИЯ ПО ЭКСПЛУАТАЦИИ ИЗДЕЛИЯ И МЕРЫ ПРЕДОСТОРОЖНОСТИ

Срок, в течение которого мебель сохраняет красоту и исправность, в значительной степени зависит от условий её хранения и эксплуатации. Придерживаясь некоторых простых практических советов, Вы сможете поддерживать в наилучшем состоянии все элементы Вашей мебели.

### Свет

Не допускайте прямого воздействия солнечных лучей на мебель. Продолжительное прямое воздействие света на некоторые участки может вызвать изменение их цветовых характеристик по сравнению с другими участками, которые меньше подвергались воздействию.

### Температура

Высокие значения тепла или холода, а также внезапные перепады температуры могут серьезно повредить мебель или её части. Мебель не должна располагаться ближе одного метра от источников тепла, нагревательных приборов. Рекомендуемая температура воздуха для хранения и эксплуатации от +10 до +25 °С. Не допускайте попадания на мебель горячих предметов (утюги, посуда с кипятком и пр.), а также продолжительного воздействия вызывающих нагревание излучений (свет мощных ламп, микроволновые излучатели и т. п.).

### Влажность

Рекомендуемая относительная влажность местонахождения мебели 60–70%. Не следует поддерживать в течение продолжительного времени условия крайней влажности и (или) сухости, а тем более их периодической смены. С течением времени такие условия могут повлиять на целостность мебели и её части. Если такие условия были созданы, рекомендуется часто проветривать помещения и по мере возможности пользоваться осушителями или увлажнителями для нормализации влажности. Не размещайте мебель вблизи влажных и сырых стен, предметов.

### Агрессивные среды и абразивные материалы

Ни в коем случае не допускайте воздействие на мебель агрессивных жидкостей (кислот, щелочей, растворителей и т.п.), содержащих такие жидкости продуктов и их паров. Подобные вещества и их соединения являются химически активными, реакция с ними может повлечь негативные последствия для Вас и Вашего имущества. Также стоит помнить, что некоторые специфические моющие (чистящие) составы (средства) могут содержать высокую концентрацию агрессивных химических веществ и (или) абразивные составы. Применение подобных моющих (чистящих) составов (средств) недопустимо.

### Запах

От новой мебели может исходить естественный запах материалов, из которых она изготовлена. Запах может сохраняться в течение 3 недель с момента сборки. Для снижения интенсивности запаха рекомендуется:

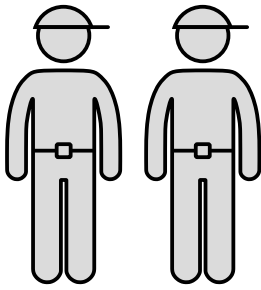
- для мягкой мебели – пропылесосить изделие и проветрить помещение.
- для корпусной мебели – протирать тканью, смоченной мягким моющим средством, вытирать чистой сухой тканью и проветривать помещение, предварительно открывая все дверцы и ящики изделия. Данные действия необходимо повторять 3–4 раза в день.

### Уход за мебелью

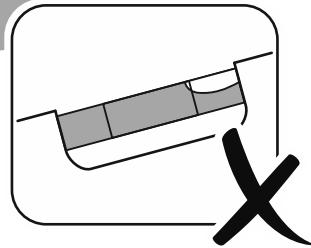
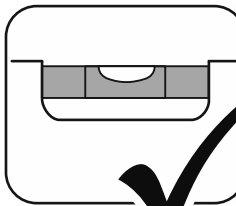
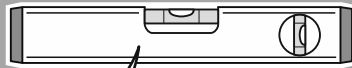
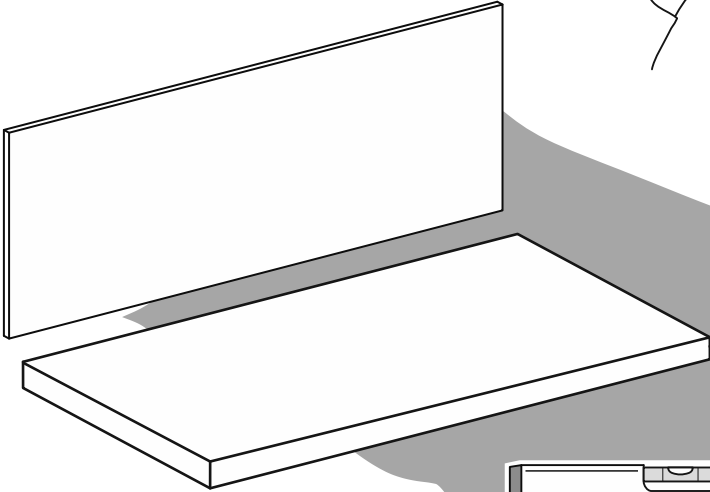
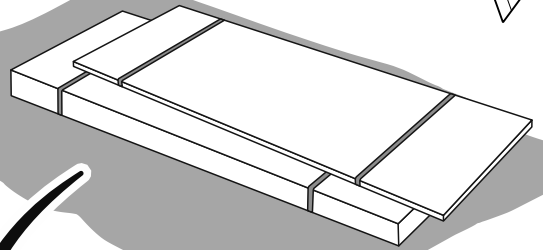
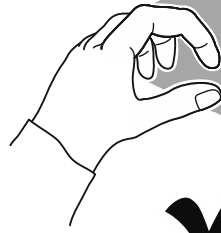
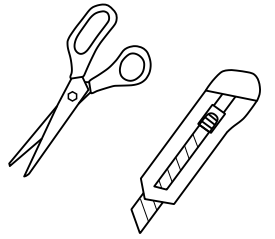
Всегда содержите поверхности мебели в полной сухости. При необходимости, протирайте поверхности мебели сухой мягкой тканью (фланель, сукно, войлок и т.п.). Рекомендуется очищать мебель как можно скорее после того, как она испачкалась. Если Вы оставите загрязнение на некоторое время, то заметно повышается опасность образования разводов, пятен и повреждений покрытия мебели или её частей. В случае стойких загрязнений рекомендуется использовать специальные очистители. Внимательно изучайте инструкцию моющего средства: средство должно подходить под тип покрытия Вашей мебели. Недопустимо применение моющих средств, содержащих абразивные вещества. Недопустимо применение соды, стиральных порошков и прочих средств, не предназначенных для ухода за мебелью. Уход за поверхностями должен осуществляться специализированными моющими средствами. Для устранения пыли с поверхностей мягких частей мебели используйте пылесос со специальными насадками для чистки мебели. Не размещайте и не перемещайте на поверхностях мебели предметы, имеющие острые углы, кромки, выступающие острые детали.

### Эксплуатация

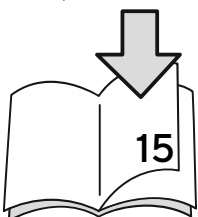
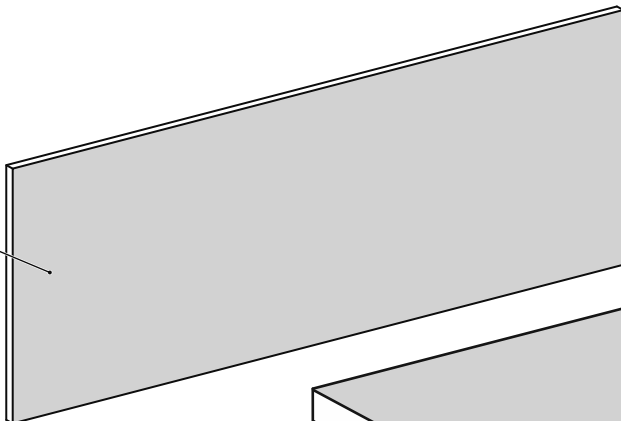
Нагрузка на мебель и её части (полки, ящики, сидения и пр.) не должна превышать установленных производителем норм, указанных в конце инструкции по сборке. Не рекомендуется вставать на мебель, прыгать, подвергать повышенным динамическим нагрузкам. Рекомендуется периодически проверять плотность резьбовых соединений крепления механизмов трансформации и подтягивать их при необходимости. При появлении скрипов в механизмах трансформации их следует смазывать специализированной смазкой. При использовании механизма трансформации строго соблюдайте данную инструкцию, избегайте излишних усилий, рывков, перекосов элементов механизма.



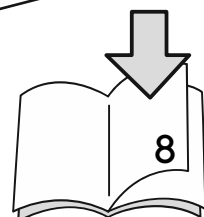
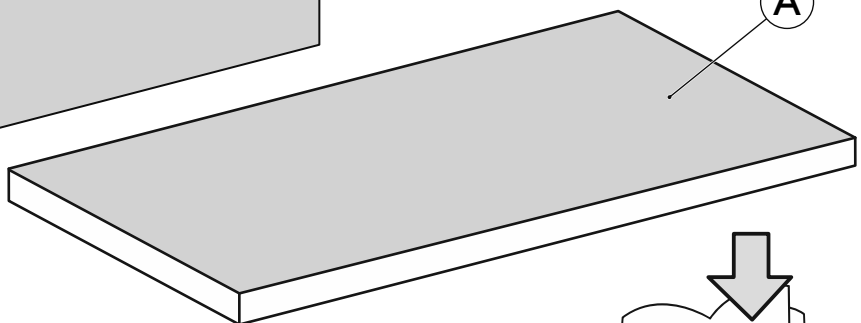
60-90 min

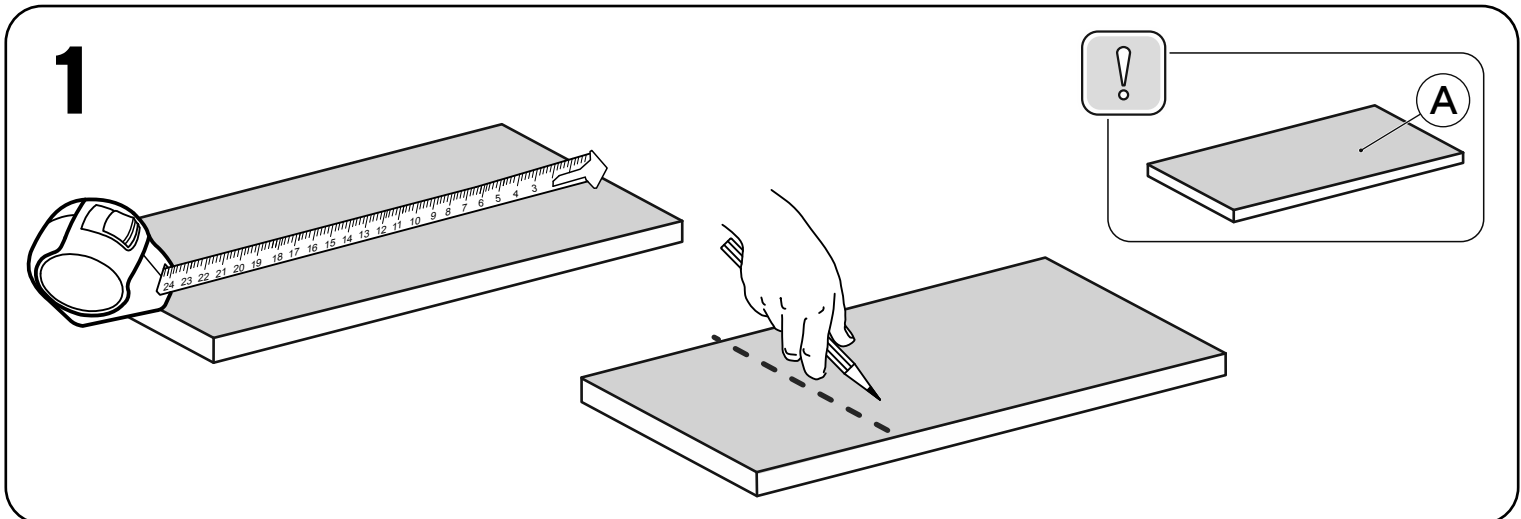
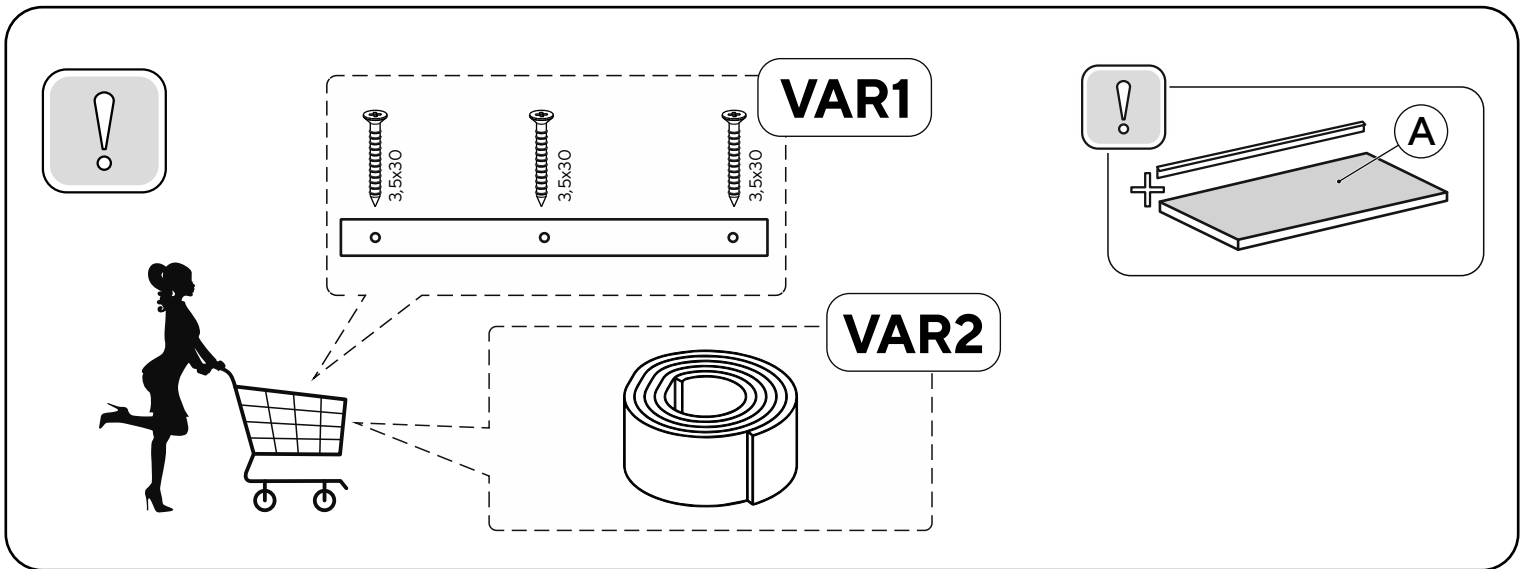
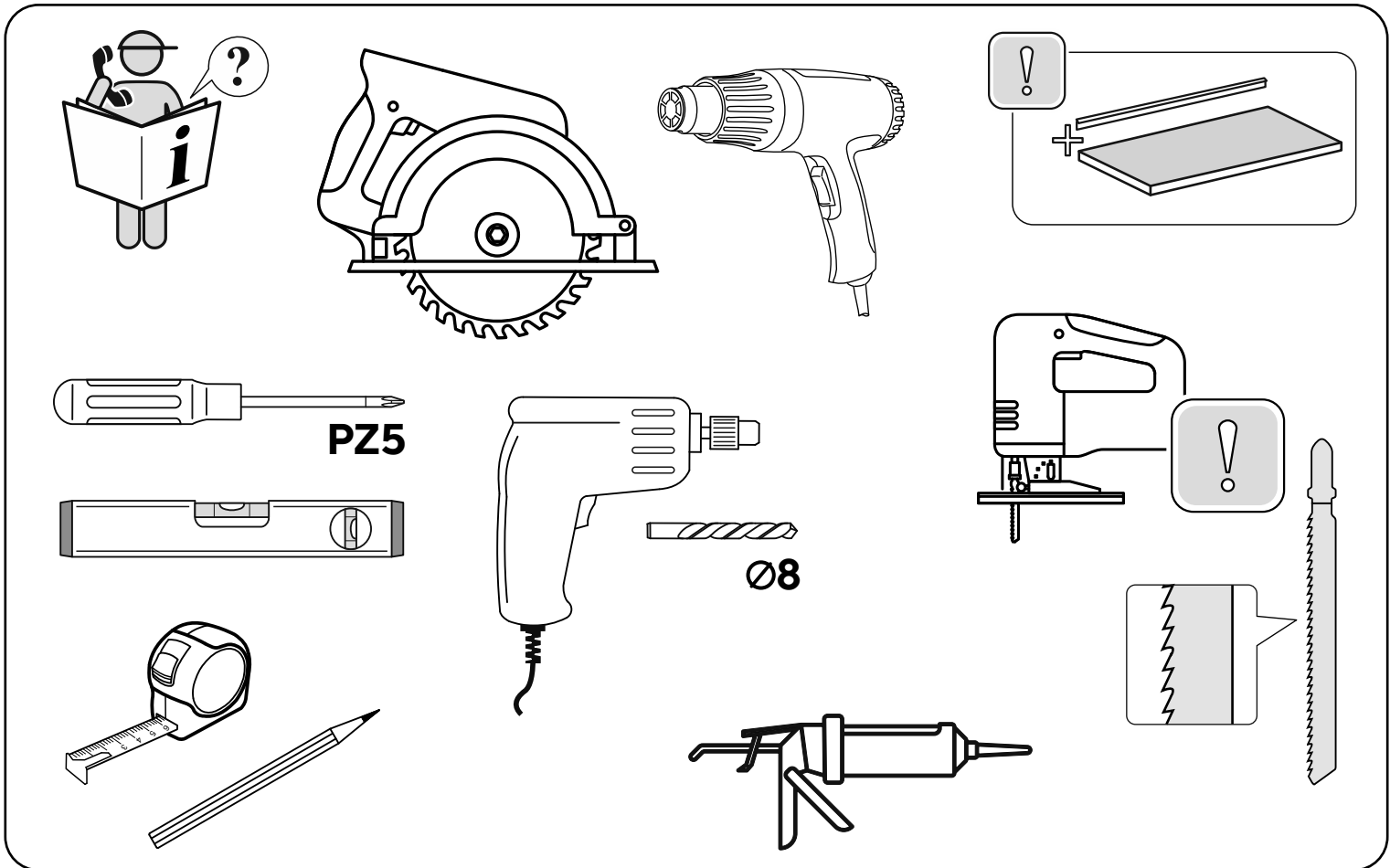


Б

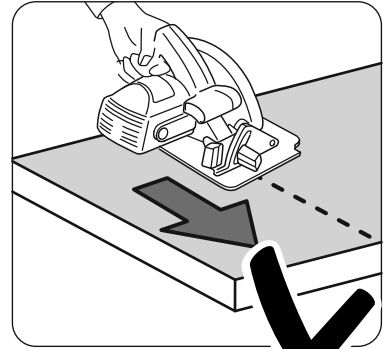
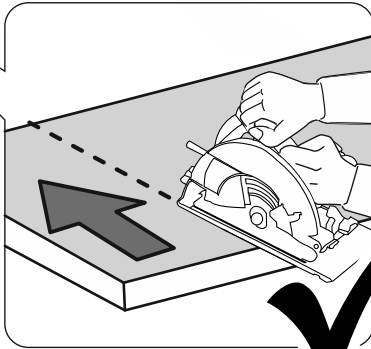
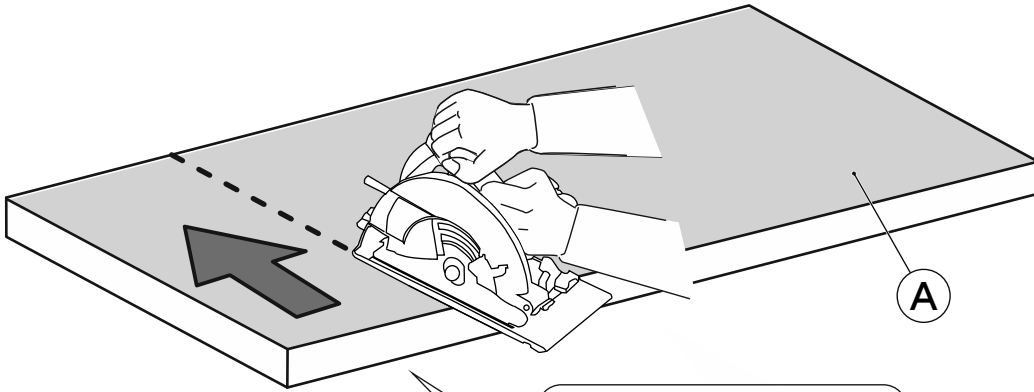
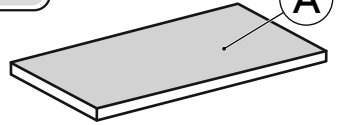


А

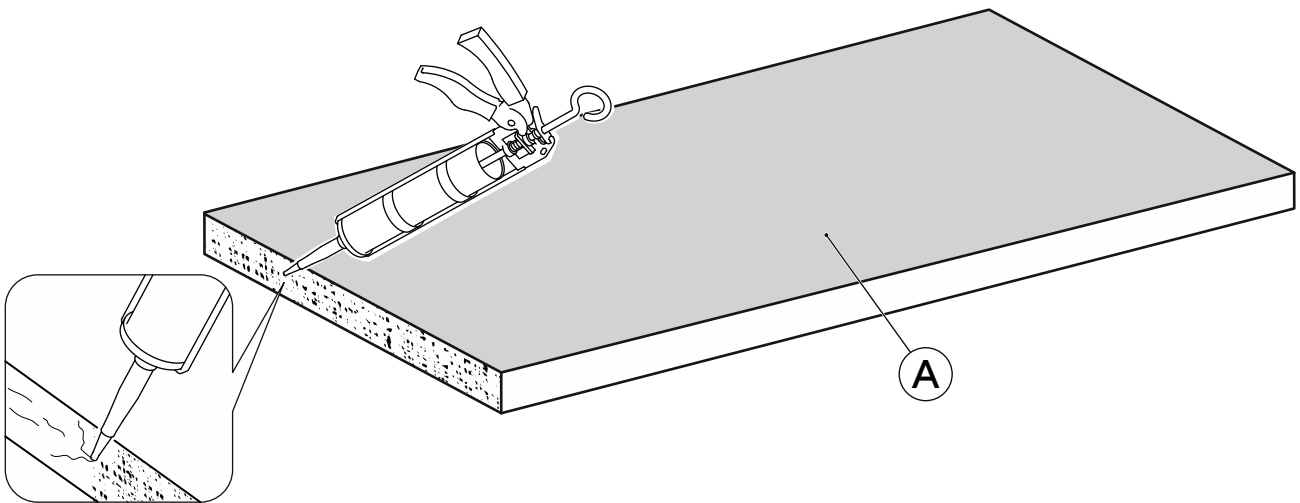
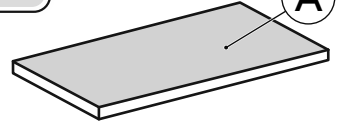




2

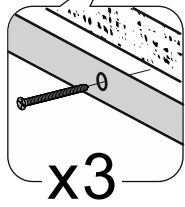
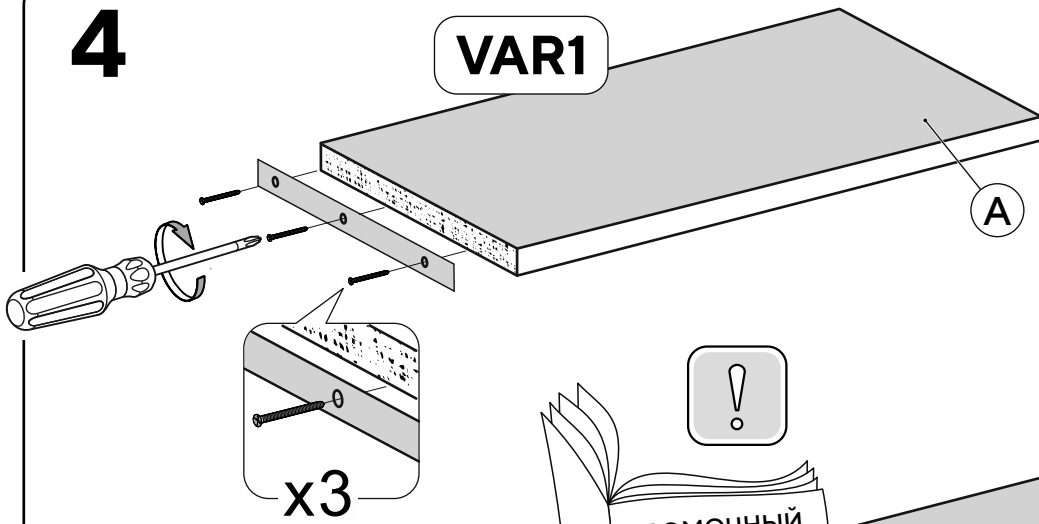
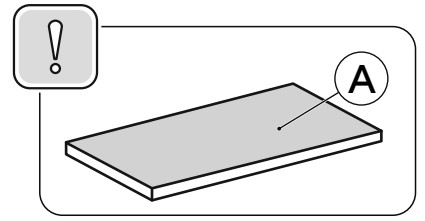


3

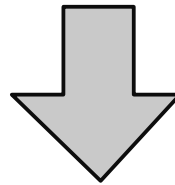
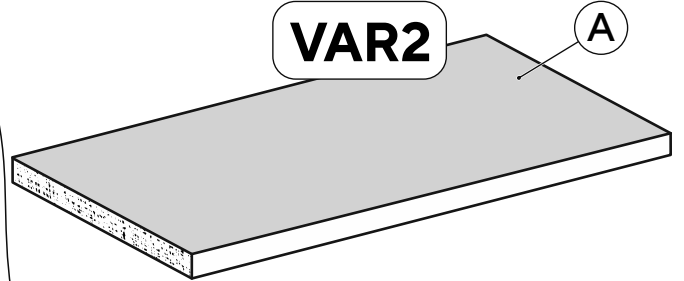


# 4

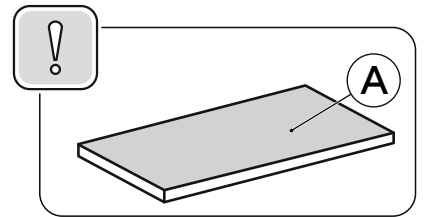
## VAR1



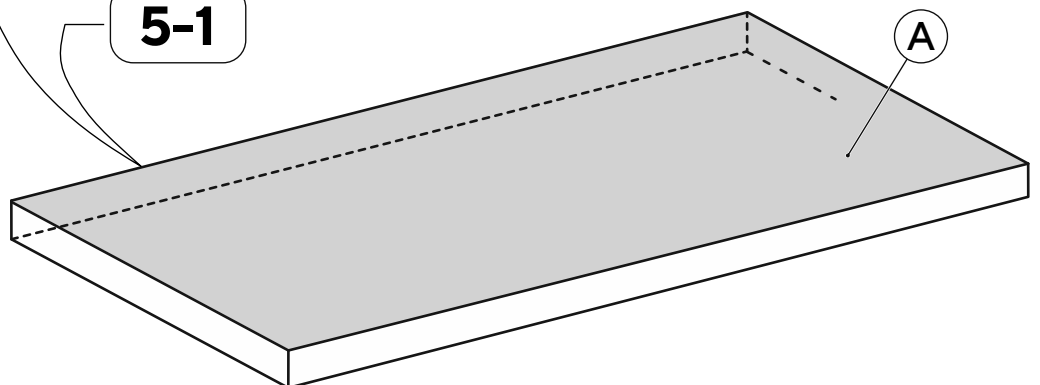
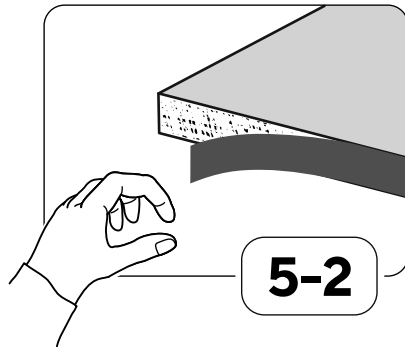
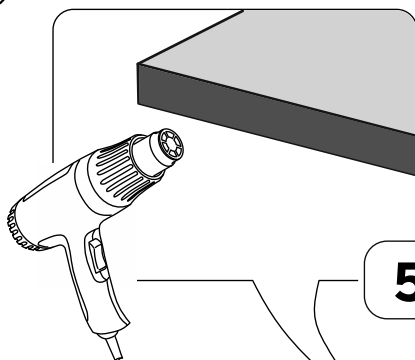
## VAR2



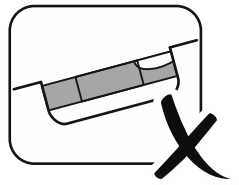
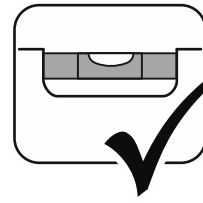
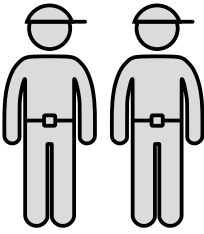
# 5



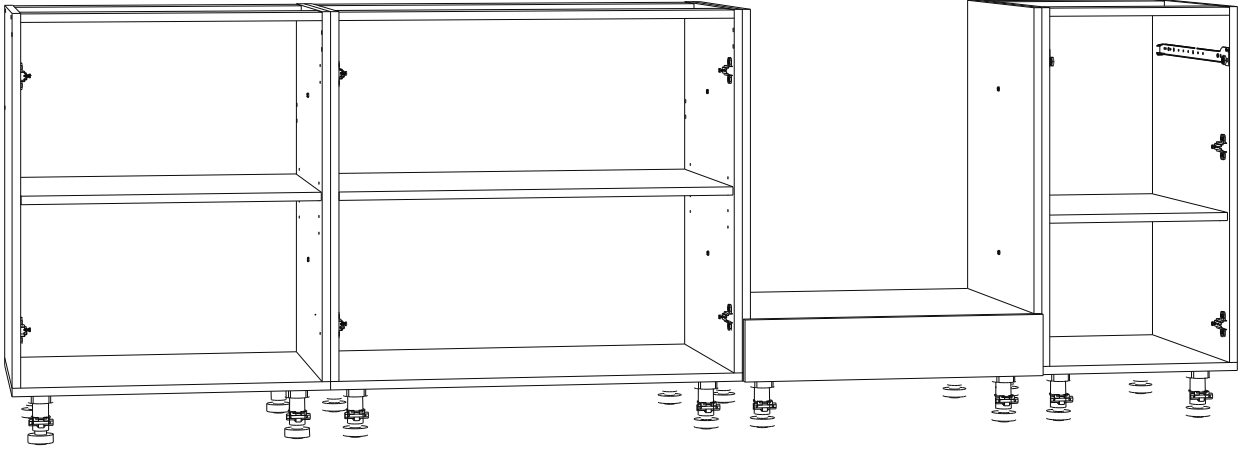
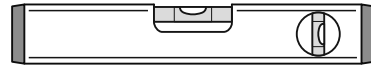
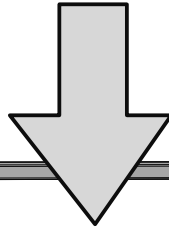
min 150°C  
max 200°C



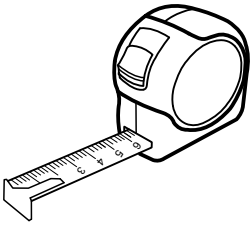
6



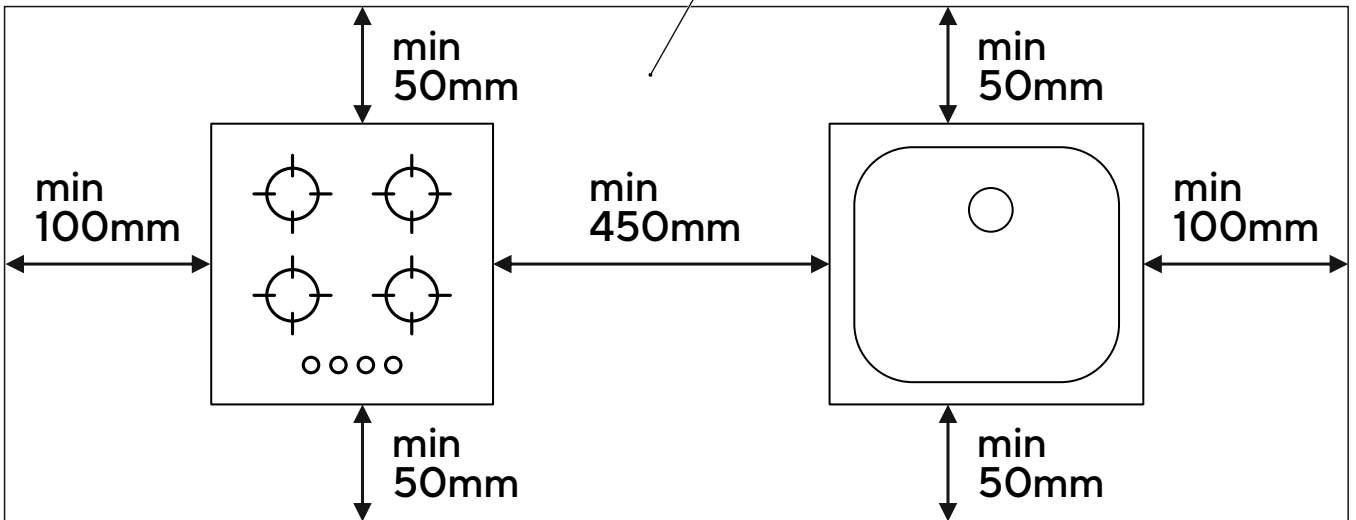
A



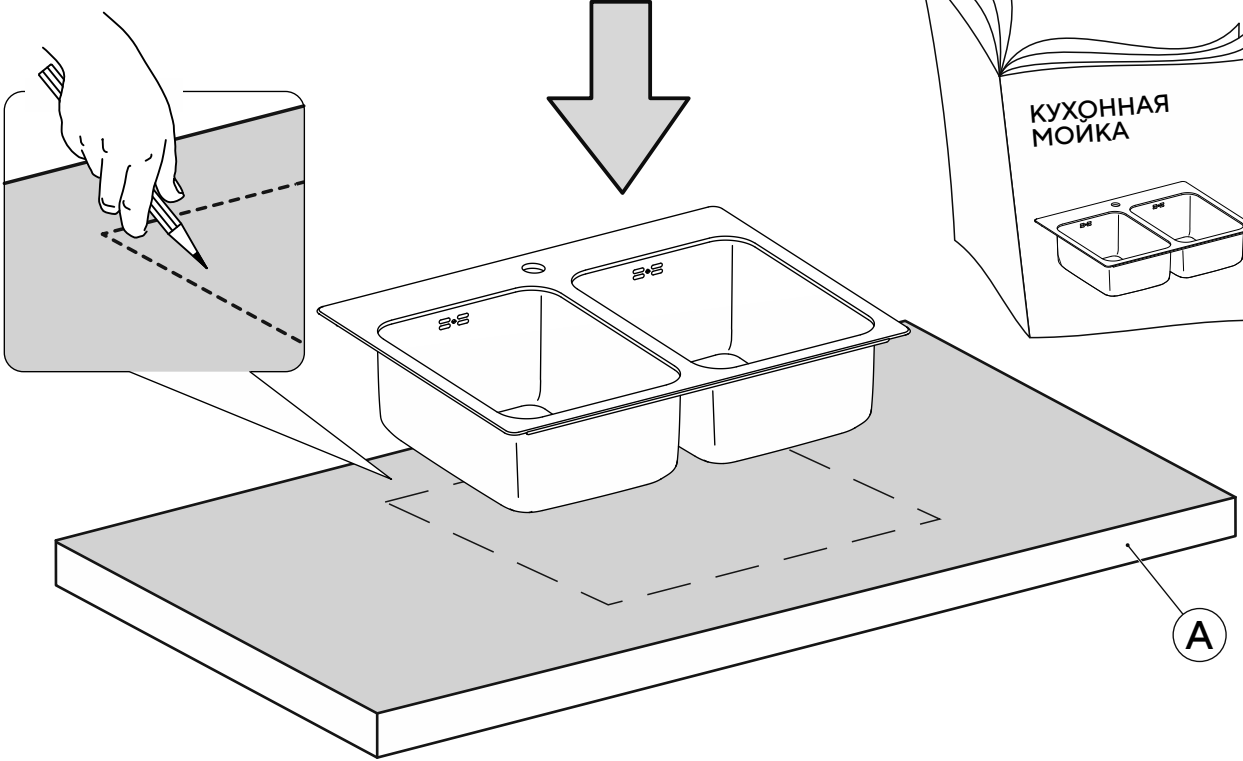
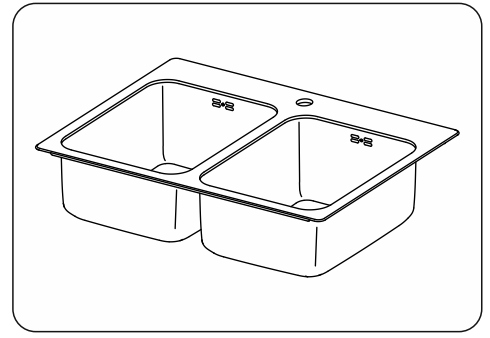
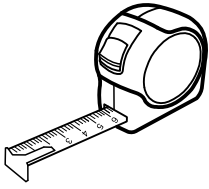
7



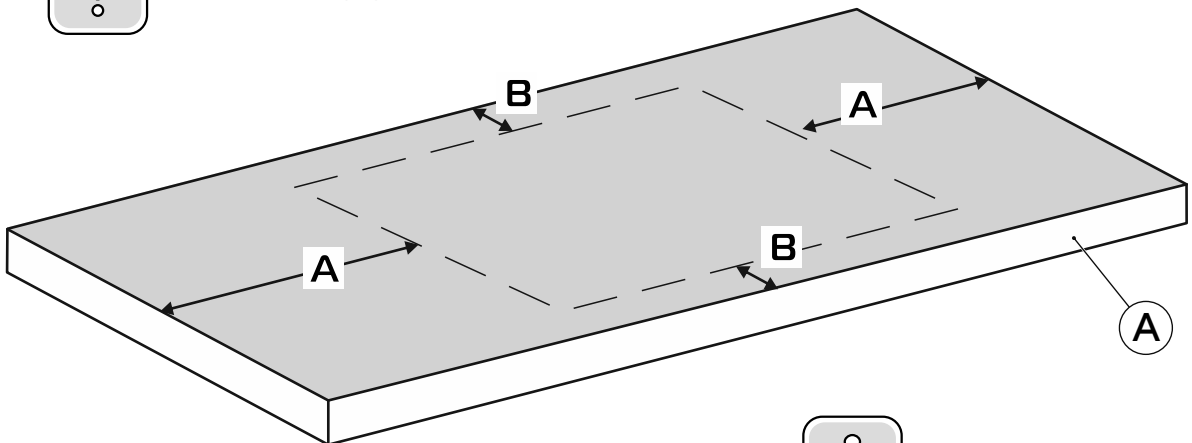
A



8

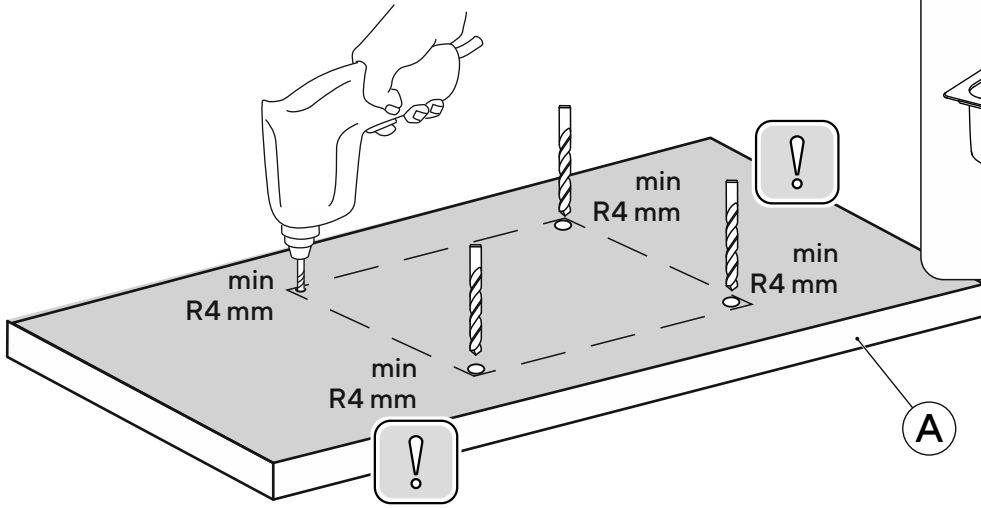


A - min 100mm

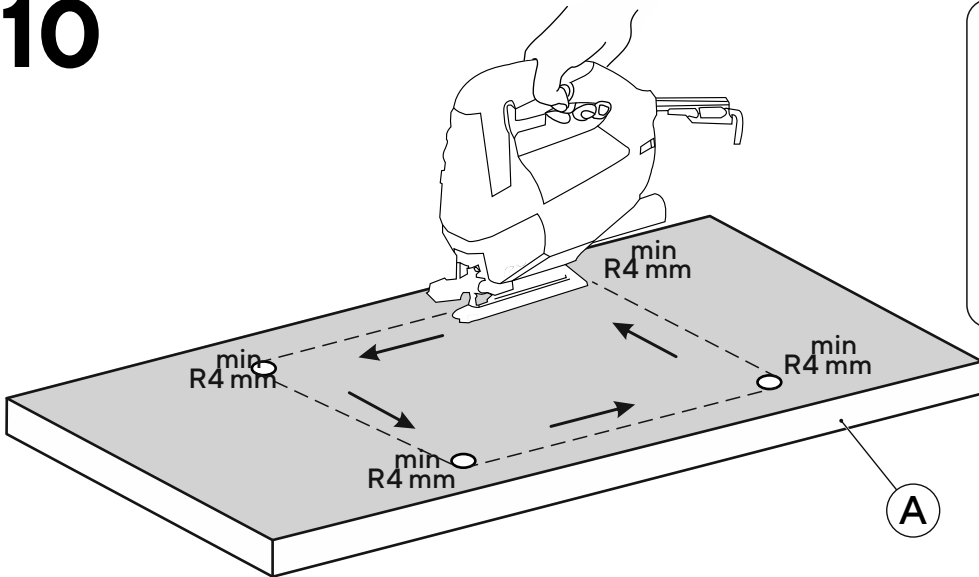


B - min 50mm

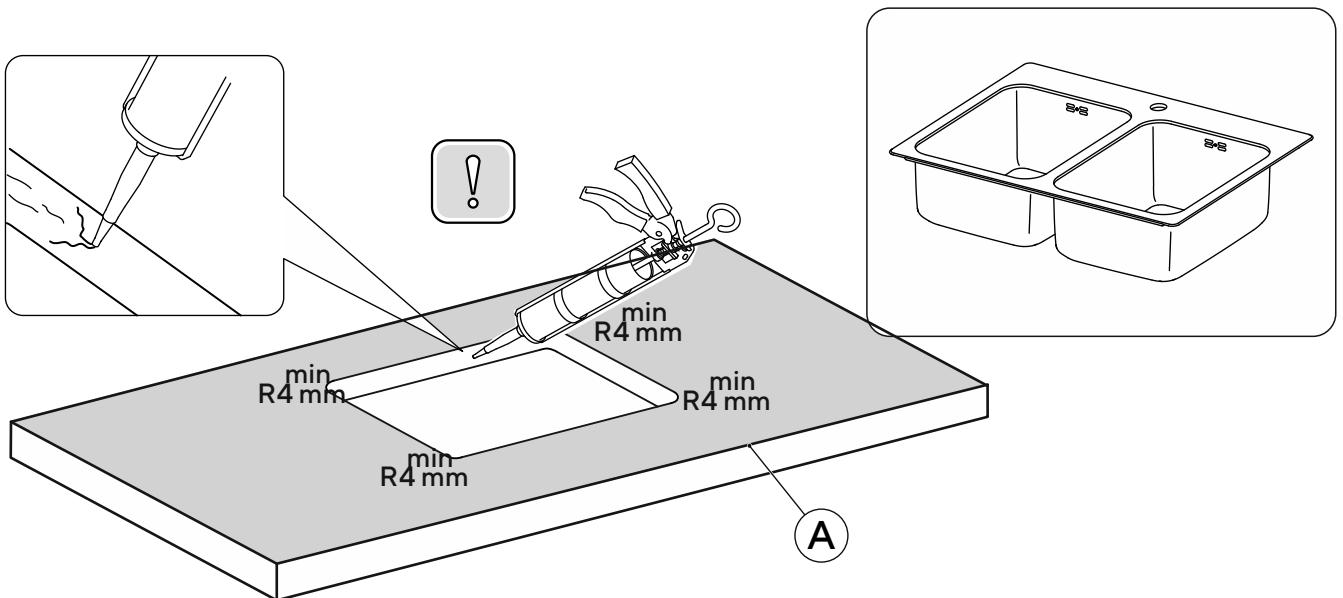
# 9



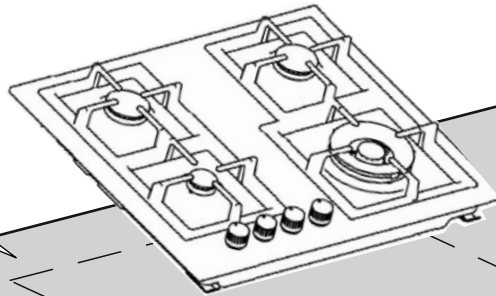
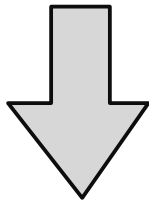
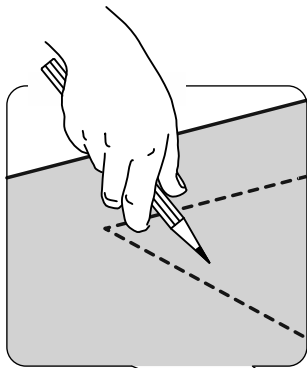
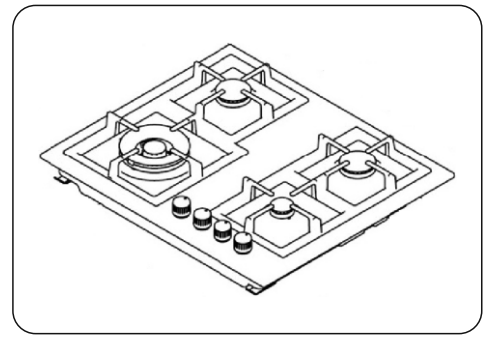
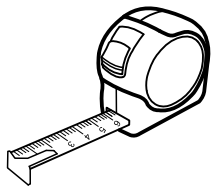
# 10



# 11



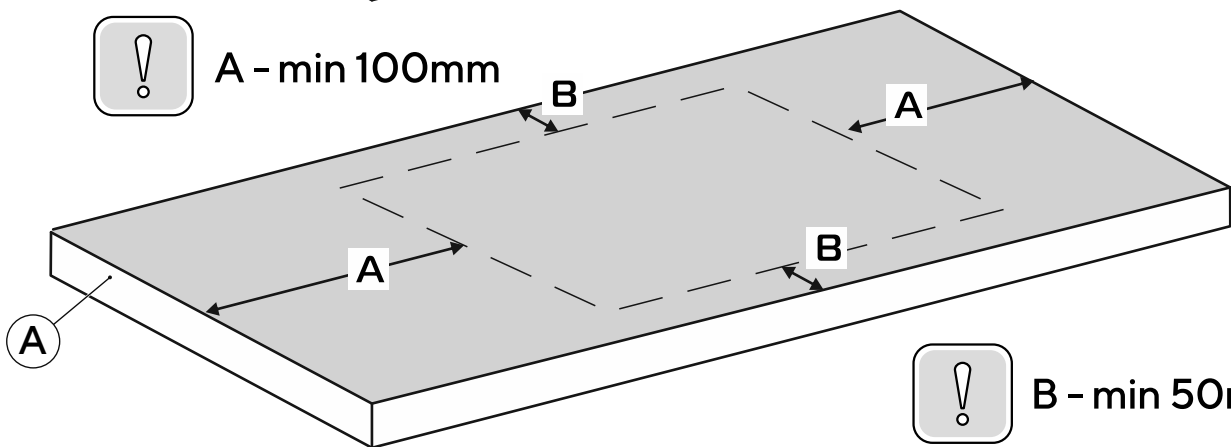
# 12



A



A - min 100mm



B - min 50mm

# 13



min  
R4 mm

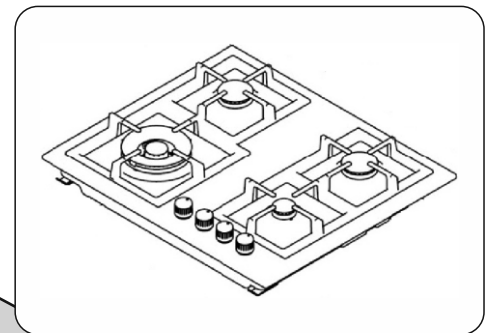
min  
R4 mm



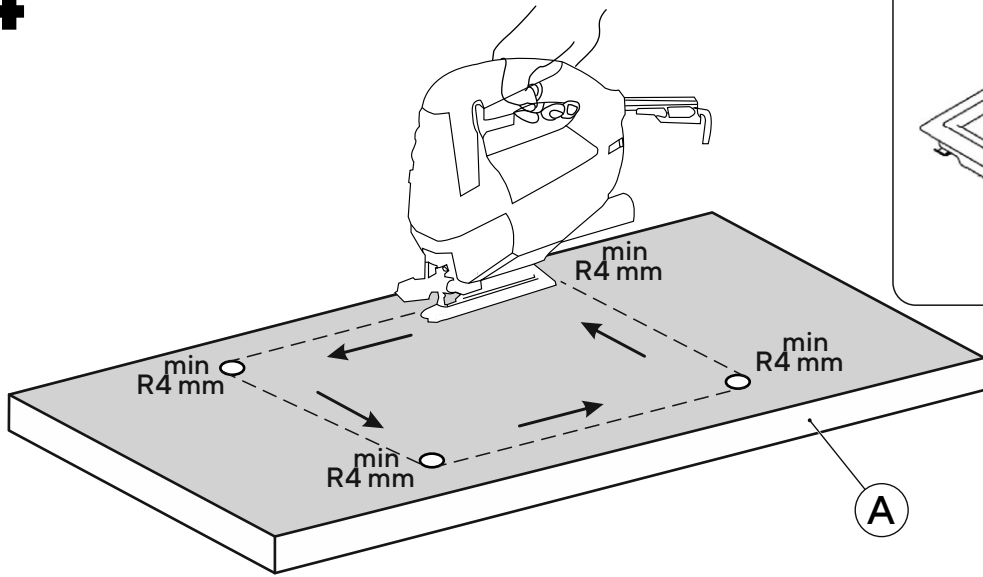
min  
R4 mm

min  
R4 mm

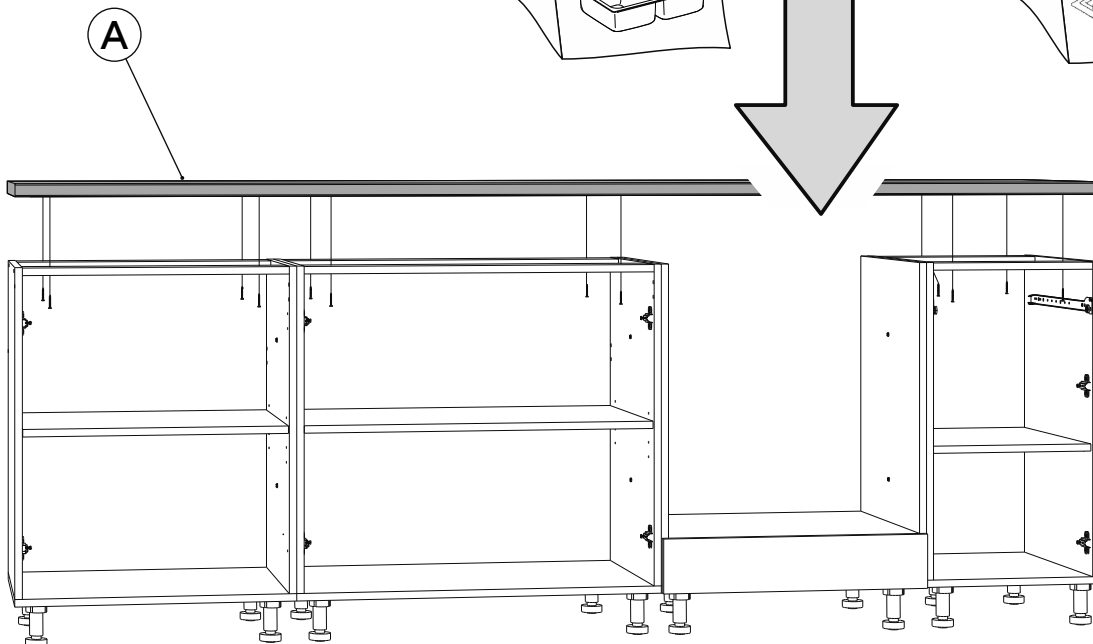
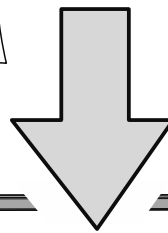
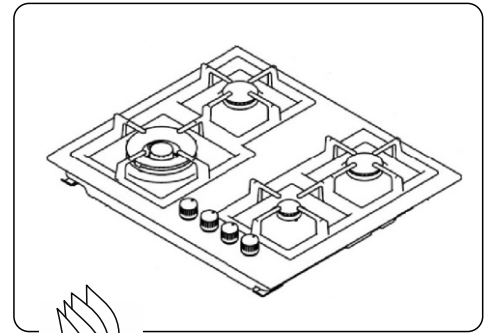
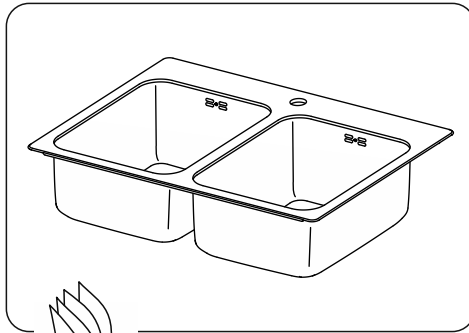
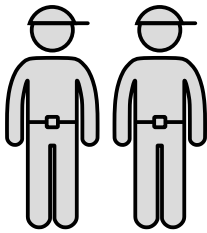
A



# 14

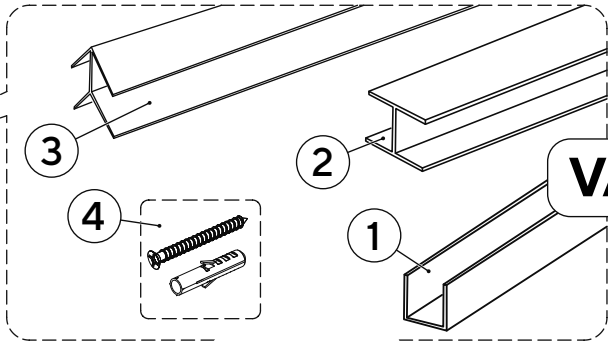
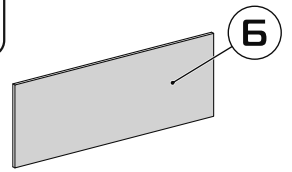
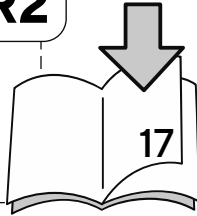


# 15



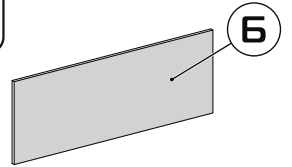
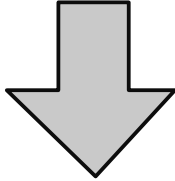


**VAR2**

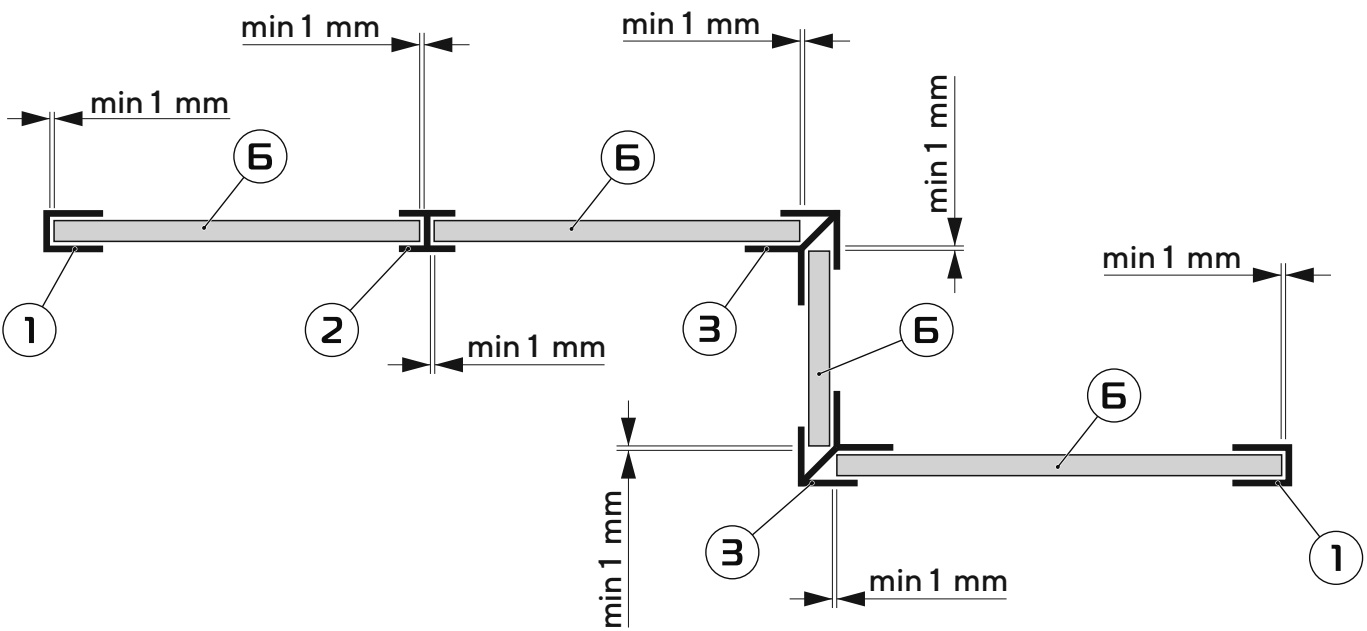
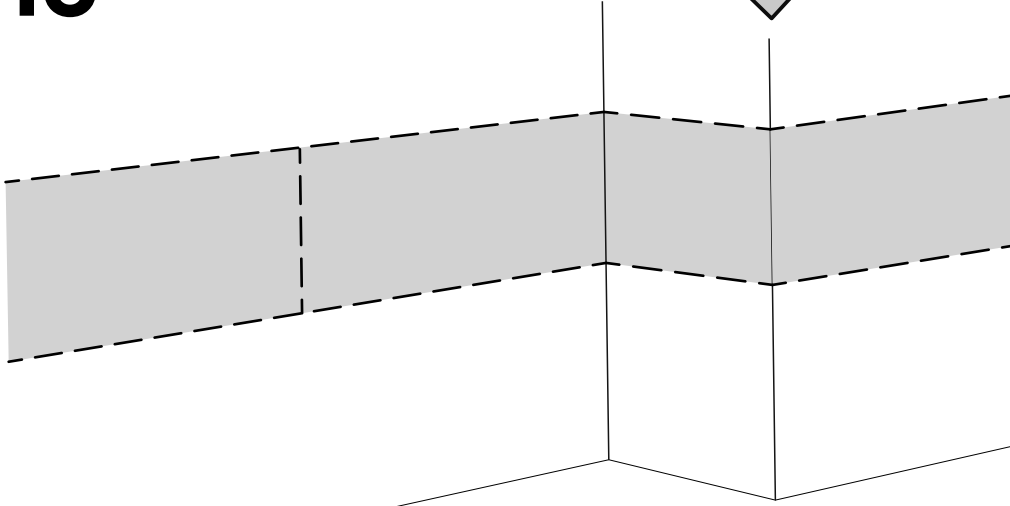


**VAR1**

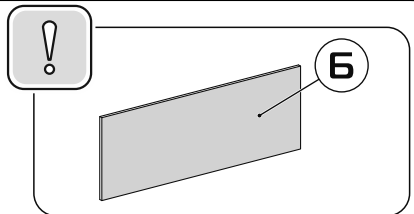
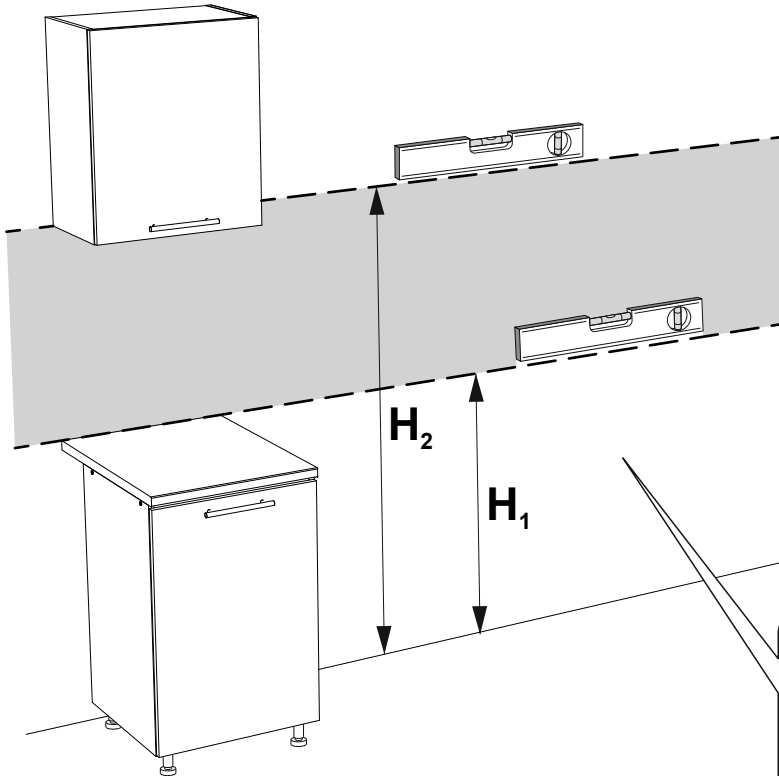
**16**



**VAR1**

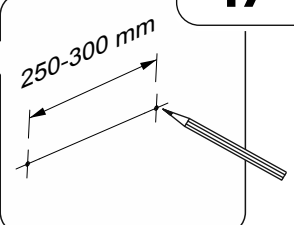


# 17

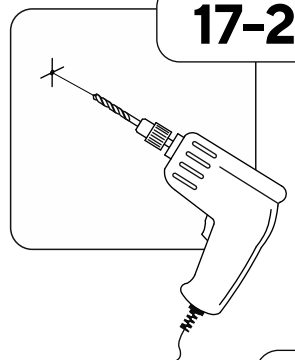


**VAR1**

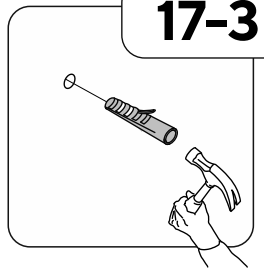
**17-1**



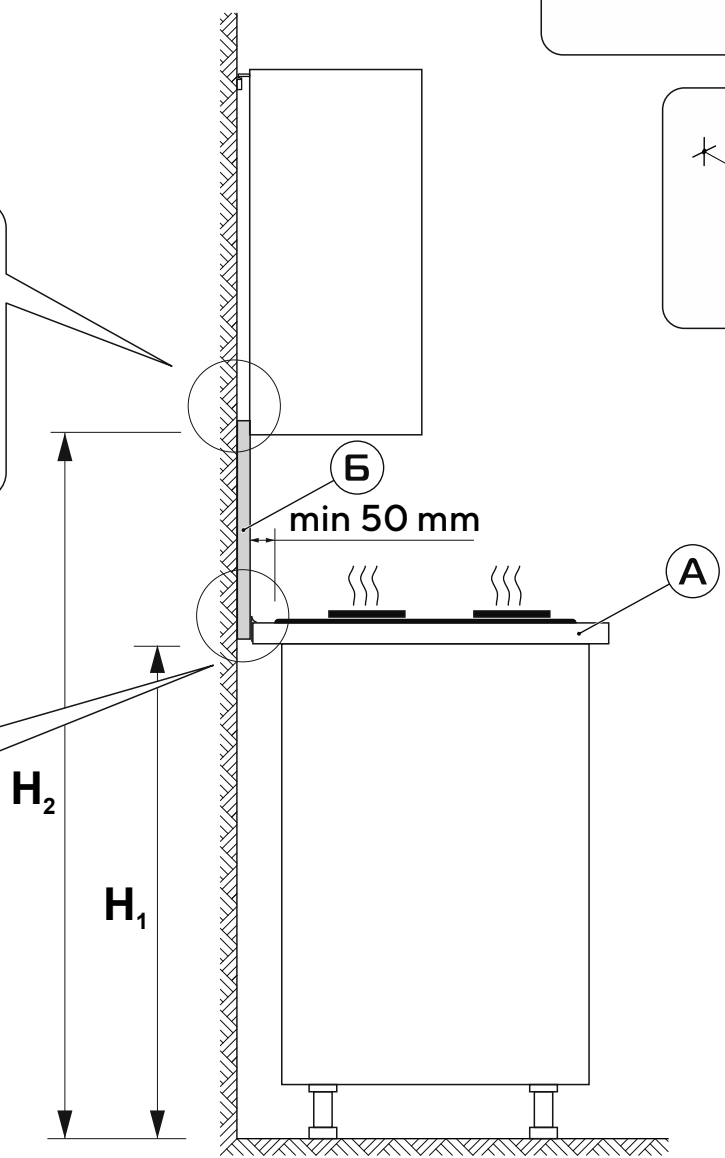
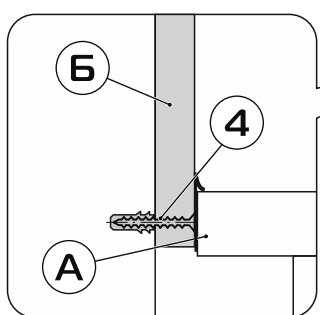
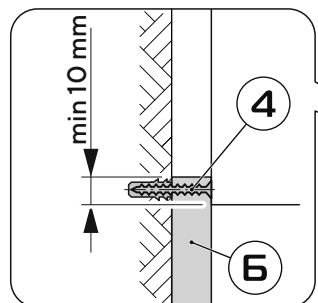
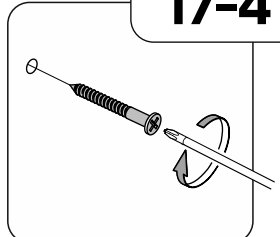
**17-2**



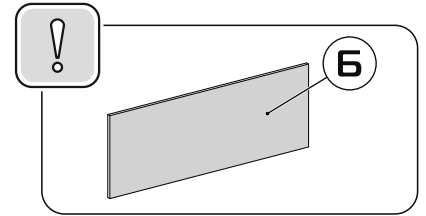
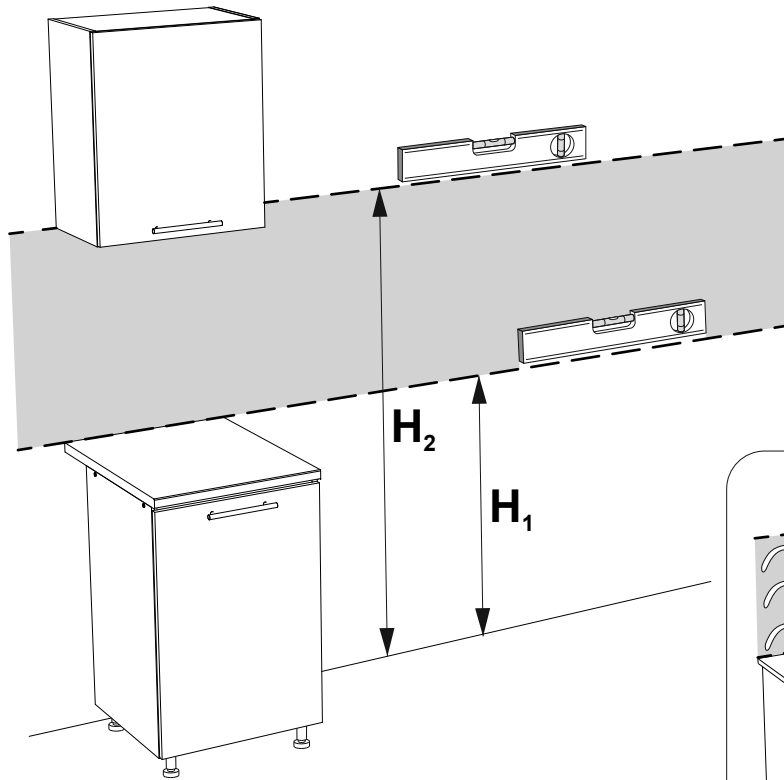
**17-3**



**17-4**



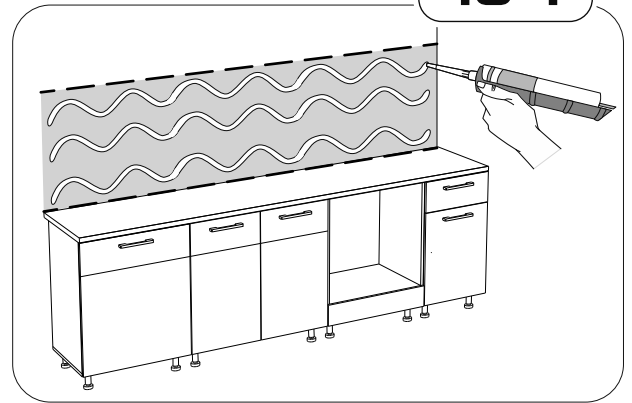
# 18



**VAR 2**



**18-1**



**18-2**

