

Москвич

**РУКОВОДСТВО
ПО ЭКСПЛУАТАЦИИ**



МОСКВИЧ 6

moskvich-auto.ru

Предисловие

Добро пожаловать в растущие ряды владельцев марки «МОСКВИЧ». Мы предлагаем Вам данный автомобиль, будучи абсолютно уверенными в его надежности. Он изготовлен с использованием передовых технологий при строгом контроле качества и обладает необходимой мощностью, отличной экономичностью, высокой безопасностью и комфортом, а также оснащен множеством удобных функций для вашего использования. Перед началом эксплуатации вашего автомобиля внимательно изучите данное руководство благодаря этому Вы ознакомитесь с его конструкцией, функциями, правилами эксплуатации. В отдельном руководстве по «Гарантии и техническому обслуживанию» подробно изложена информация об условиях и содержании гарантийных обязательств завода-изготовителя, которые распространяются на ваш автомобиль. Рекомендуем Вам эксплуатировать и обслуживать автомобиль надлежащим образом, чтобы в полной мере использовать его превосходные характеристики, обеспечивать безопасное вождение и сохранять его ценность. Официальный дилер «МОСКВИЧ» знает ваш автомобиль лучше, чем кто-либо иной. Когда вам понадобится техническое обслуживание или ремонт, или у вас возникнут какие-либо вопросы об автомобиле или руководстве по эксплуатации, свяжитесь с официальным дилером «МОСКВИЧ». Мы всегда рады принять ваши вопросы и предложения.

Мы искренне благодарим Вас за доверие к марке «МОСКВИЧ»

Приятной поездки и счастливого пути!

АО «Московский автомобильный завод “Москвич”».

ПРИМЕЧАНИЕ К РУКОВОДСТВУ ПО ЭКСПЛУАТАЦИИ

В данном руководстве по эксплуатации описаны все модели и конфигурации оборудования, которое может быть установлено. При этом не указывается, является ли это оборудование дополнительным или стандартным. Приобретенный вами автомобиль может не иметь некоторого оборудования, описанного в данном руководстве. Для уточнения конфигурации вашего автомобиля обратитесь к договору купли-продажи. Для получения подробной информации обратитесь к официальному дилеру «МОСКВИЧ». Вся информация в данном руководстве по эксплуатации актуальна на момент публикации. Мы оставляем за собой право вносить изменения в технические параметры или элементы конструкции без предварительного уведомления в рамках постоянно действующей программы модернизации автомобиля. В связи с этим технические параметры вашего автомобиля могут отличаться от параметров, указанных в данном руководстве по эксплуатации. Просим вас не подавать претензий на основании различий в технических параметрах, иллюстрациях и инструкциях. Обязательно берите с собой полный комплект руководств и документов. Если данный автомобиль будет перепродан или передан в аренду другим лицам, обязательно передайте новому владельцу полный комплект сопроводительных документов, включая данное руководство.

Авторские права на это руководство принадлежат компании АО «Московский автомобильный завод «МОСКВИЧ», полное или частичное копирование без согласия АО «Московский автомобильный завод «МОСКВИЧ» запрещено.

СОБЛЮДЕНИЕ МЕР БЕЗОПАСНОСТИ

Чтобы обеспечить безопасность Вас и ваших пассажиров, соблюдайте следующие важные правила вождения:

- никогда не садитесь за руль автомобиля находясь в состоянии алкогольного опьянения или под действием наркотических средств.
- соблюдайте правила дорожного движения: требование дорожных знаков и установленные ограничение скорости.
- всегда пристегивайте ремень безопасности и не перевозите пассажиров с не пристегнутыми ремнями безопасности.
- обязательно проинструктируйте всех пассажиров о правильном использовании системы безопасности автомобиля.
- регулярно прочитывайте это руководство чтобы освежить в памяти важную информацию о мерах безопасности.

МЕРЫ ПРЕДОСТОРОЖНОСТИ ПО КАЧЕСТВУ НЕФТЕПРОДУКТОВ

Используйте только рекомендованное топливо, моторное масло и технические жидкости согласно требованиям, изложенным в данном руководстве. Если неисправность автомобиля возникла из-за использования некачественного топлива, моторного масла или технических жидкостей, это послужит причиной невозможности удовлетворения Ваших требований в проведении гарантийного ремонта.

ЗАПАСНЫЕ ЧАСТИ И АКСЕССУАРЫ

При необходимости замены деталей, узлов и агрегатов рекомендуется использовать только оригинальные запасные части и аксессуары. Мы не предоставляем гарантию и не несем никакой ответственности, если для установки и замены используются неоригинальные запасные части и аксессуары. Кроме того, неисправности, вызванные использованием неоригинальных запасных частей, аксессуаров и проведением некачественного ремонта могут послужить причиной невозможности удовлетворения Ваших требований по гарантии.

ВНЕСЕНИЕ ИЗМЕНЕНИЙ В КОНСТРУКЦИЮ АВТОМОБИЛЯ

Запрещается вносить какие-либо изменения в конструкцию автомобиля. Это может привести к ухудшению эксплуатационных характеристик, снижению безопасности или долговечности автомобиля, а также нарушить действующие государственные стандарты и правила. Неисправности, связанные с внесением изменений в конструкцию, не могут быть устранены в рамках гарантийного обслуживания.

УВЕДОМЛЕНИЕ О БЕЗОПАСНОМ ВОЖДЕНИИ



ОПАСНО

Текст с этим символом связан с безопасностью вождения. Несоблюдение соответствующих предупреждений может привести к несчастным случаям, серьезным травмам или гибели пассажиров автомобиля.



ПРЕДУПРЕЖДЕНИЕ

Текст с этим символом связан с безопасностью вождения. Несоблюдение соответствующих предупреждений может привести к несчастным случаям, серьезным травмам или гибели пассажиров автомобиля.



ОСТОРОЖНО

Текст с этим символом связан с безопасностью вождения. Несоблюдение соответствующих предупреждений может привести к несчастным случаям или серьезным травмам пассажиров автомобиля.



ПРИМЕЧАНИЕ

Текст с этим символом указывает на возможное повреждение автомобиля. Строго следуйте предупреждениям при эксплуатации настоящего автомобиля.



ЗАЩИТА ОКРУЖАЮЩЕЙ СРЕДЫ

Текст с этим символом тесно связан с защитой окружающей среды.

Если отдельно не указано иное, все направления в настоящем Руководстве (вперед, назад, вправо, влево) приводятся по ходу движения автомобиля.

Знак звездочки (*) означает, что описываемая система или функция имеется не на всех версиях данной модели. Конкретное оснащение вашего автомобиля основывается на комплектационном перечне, предоставляемом продавцом автомобиля.

ПРЕДУПРЕДИТЕЛЬНАЯ НАКЛЕЙКА ПОДУШКИ БЕЗОПАСНОСТИ



ПОДУШКА БЕЗОПАСНОСТИ



Не устанавливайте обращенное назад по ходу движения детское удерживающее устройство на переднее пассажирское сиденье, оборудованное подушкой безопасности. Это может привести к травме или даже смерти ребенка!



Содержание

Основные изображения автомобиля 1

Внешний вид.....	2
Вид внутренней стороны двери водителя.....	5
Вид моторного отсека.....	6
Вид салона.....	7

Система безопасности (сиденье, ремень безопасности и вспомогательная система безопасности)..... 9

Сиденье.....	10
Подлокотник сиденья.....	14
Подголовник.....	14
Ремень безопасности.....	16
Перевозка детей.....	23
Детское удерживающее устройство.....	24
Вспомогательная система подушек безопасности (SRS).....	28
Устройство вызова экстренных оперативных служб (УВЭОС).....	37

Приборы и органы управления 41

Щиток приборов.....	43
---------------------	----

Контрольно-измерительные приборы и указатели.....	45
Световые индикаторы и условные обозначения.....	48
Экран многофункционального информационного дисплея.....	56
Корректор высоты света фар ближнего света.....	60
Рычаг управления стеклоочистителями.....	61
Система наружного освещения и сигнализации.....	63
Лампы салонного освещения.....	68
Работа с переключателями вспомогательного оборудования на рулевом колесе.....	70
Солнцезащитный козырек.....	71
Розетка питания электроаксессуаров.....	72
Места для хранения.....	74
Электрические стеклоподъемники.....	78
Люк крыши.....	81
Осмотр и регулировки перед движением 85	
Ключ.....	87
Система смарт-ключа.....	90
Противоугонная система.....	93

01

02

03

04

05

06

07

08

09

10

Блокировка и разблокировка замков дверей.....	94	Вспомогательные функции тормозной системы, облегчающие управление автомобилем.....	139
Проверка приборов освещения, сигнализации и световой индикации.....	97	Управление стояночной тормозной системой.....	143
Проверка колес.....	97	Система контроля слепых зон*.....	146
Капот.....	98	Система предупреждения об опасности сзади при открытии дверей (DOW).....	148
Система экономии заряда аккумуляторной батареи.....	99	Система предупреждения об опасности при выезде задним ходом (RCTA).....	149
Жидкость стеклоомывателя.....	99	Система раннего предупреждения о столкновении сзади (RCW).....	149
Дверь багажного отделения с ручным открытием.....	99	Панорамная система кругового обзора* 360°.....	149
Дверь багажного отделения с электроприводом.....	102	Радарная система заднего хода.....	153
Лючок заправки топливного бака.....	106	Круз-контроль* (CCS).....	160
Регулировка положения рулевого колеса.....	108	Особые условия вождения.....	162
Зеркала заднего вида.....	109	Система кондиционирования воздуха и мультимедийная система.....	169
Стояночная тормозная система.....	112	Воздуховоды и дефлекторы воздушных потоков в салоне.....	170
Запуск и движение.....	113	Система кондиционирования воздуха.....	171
Период обкатки.....	115	Мультимедийная система.....	178
Меры предосторожности при запуске и движении.....	116	Особые ситуации.....	179
Запуск автомобиля.....	120	Средства предупреждения об опасности.....	180
Вождение.....	126	Быстрое снижение давления в шине.....	181
Экономичное вождение.....	134		
Система рулевого управления с усилителем.....	136		
Рабочая тормозная система.....	138		



Пуск двигателя с помощью вспомогательного источника 12 В.....	185	Воздушный фильтр	216
Недопустимость пуска двигателя способом толкания или буксировки автомобиля.....	187	Тормозная система.....	217
Действия при застревании автомобиля.....	187	Тормозная жидкость	218
Эвакуация автомобиля.....	188	Жидкость стеклоомывателя.....	219
Буксировка другого автомобиля	190	Стеклоочиститель.....	220
Особые условия движения.....	190	Техническое обслуживание фильтра очистки воздуха в салоне.....	221
Мойка и техническое обслуживание	193	Техническое обслуживание системы кондиционирования воздуха.....	222
Общие указания по уходу за кузовом	194	Аккумуляторная батарея автомобиля	222
Мойка и обслуживание наружных поверхностей кузова.....	195	Замена элемента питания в ключе.....	224
Чистка салона.....	199	Замена предохранителя.....	226
Антикоррозионная обработка.....	201	Замена ламп.....	227
Техническое обслуживание автомобиля.....	203	Колеса	228
Требования к техническому обслуживанию	204	Информация о технических параметрах	235
Проверка моторного отсека	208	Рекомендуемые масла, смазки и их количество	236
Охлаждающая жидкость двигателя.....	210	Основные параметры двигателя	237
Моторное масло	213	Технические параметры автомобиля.....	238
Приводной ремень.....	215	Технические характеристики шин и давление в холодном состоянии	239
Свечи зажигания	215	Идентификация автомобиля	240
Трансмиссионное масло.....	216		

01

02

03

04

05

06

07

08

09

10





Основные изображения автомобиля

1

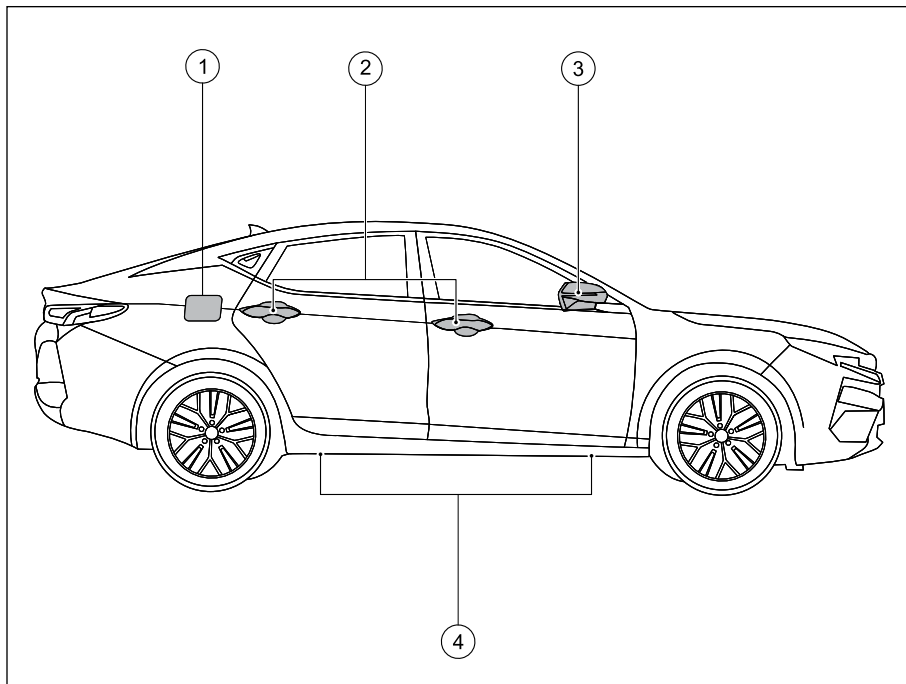
01

Внешний вид.....	2	Вид моторного отсека	6
Вид сбоку	2	Вид салона	7
Вид спереди	3	Водительская зона.....	7
Вид сзади.....	4	Потолочная консоль.....	8
Вид внутренней стороны двери водителя.....	5		

ОСНОВНЫЕ ИЗОБРАЖЕНИЯ АВТОМОБИЛЯ

ВНЕШНИЙ ВИД

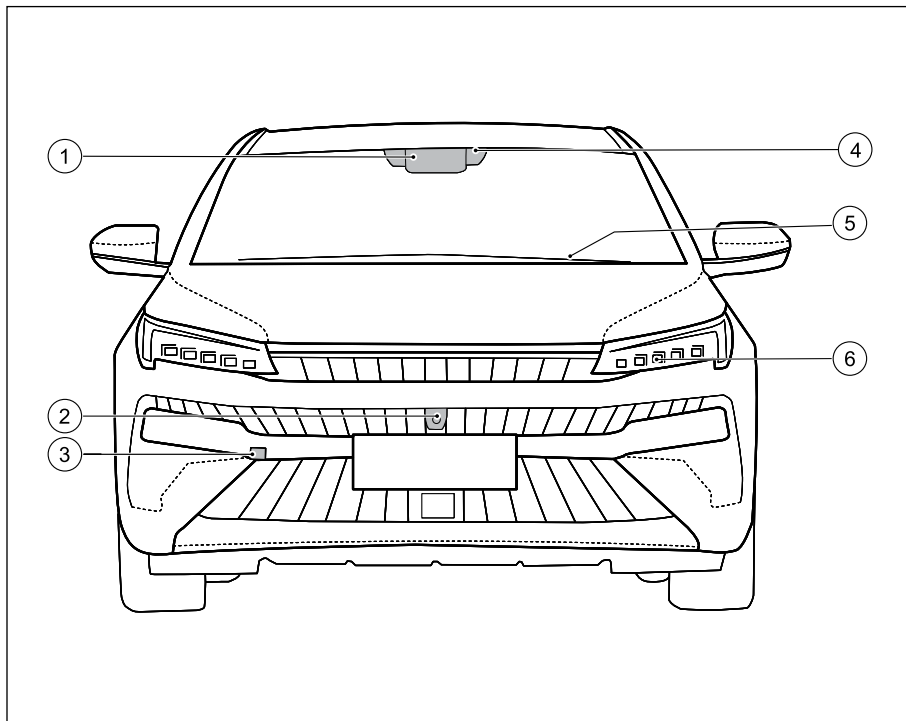
Вид сбоку



1. Лючок топливного бака
2. Внешняя ручка двери
3. Внешнее зеркало заднего вида
4. Опорные точки для подъема автомобиля



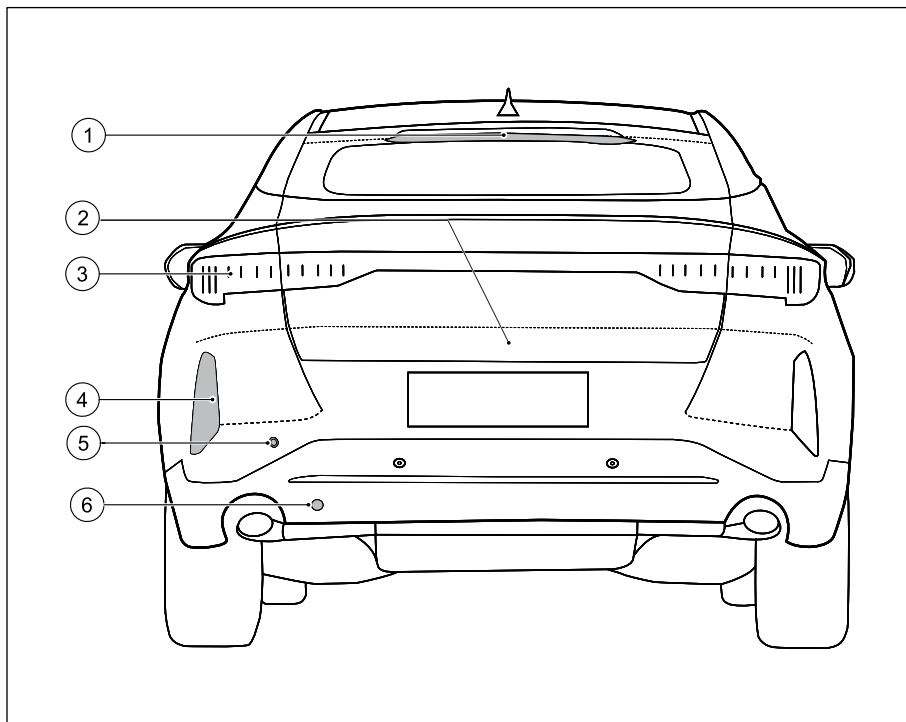
Вид спереди



1. Салонное зеркало заднего вида
2. Передняя видеокамера
3. Переднее буксировочное отверстие
4. Датчик дождя
5. Передний стеклоочиститель
6. Передняя фара

ОСНОВНЫЕ ИЗОБРАЖЕНИЯ АВТОМОБИЛЯ

Вид сзади

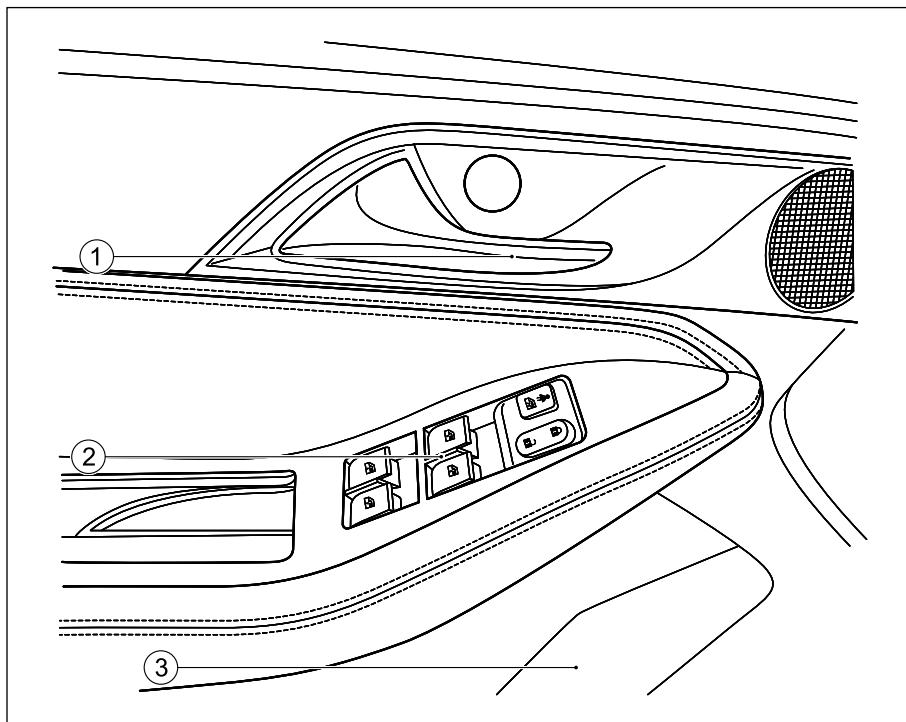


1. Верхняя лампа стоп-сигнала
2. Задняя видеочамера
3. Задний комбинированный фонарь
4. Противотуманный фонарь
5. Датчики радарной системы заднего хода
6. Заднее буксировочное отверстие



ВИД ВНУТРЕННЕЙ СТОРОНЫ ДВЕРИ ВОДИТЕЛЯ

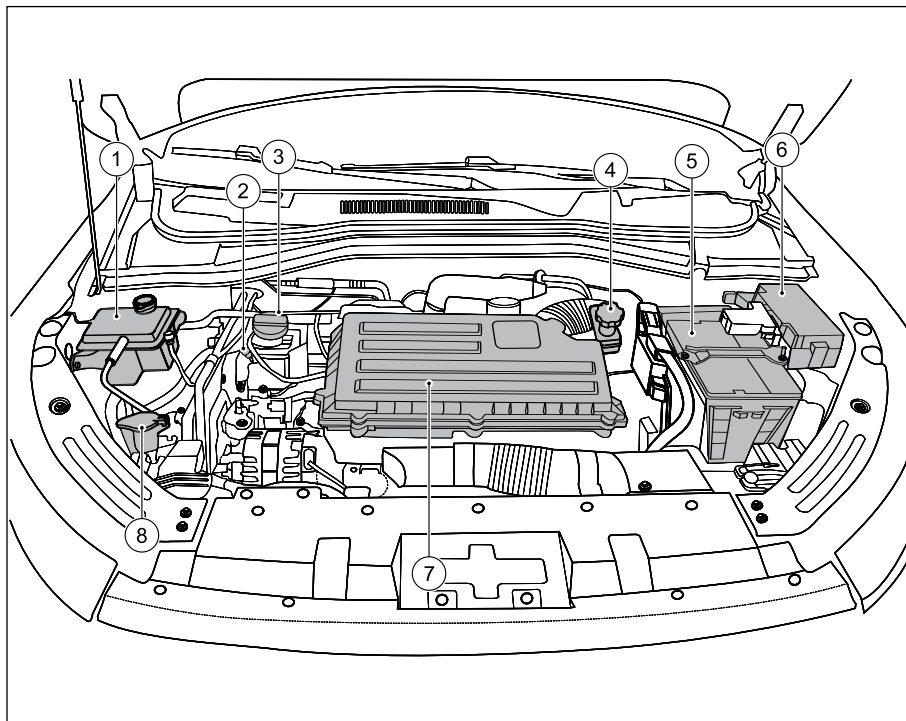
01



1. Внутренняя ручка двери
2. Выключатель электростеклоподъемника
3. Карман для хранения мелких предметов

ОСНОВНЫЕ ИЗОБРАЖЕНИЯ АВТОМОБИЛЯ

ВИД МОТОРНОГО ОТСЕКА

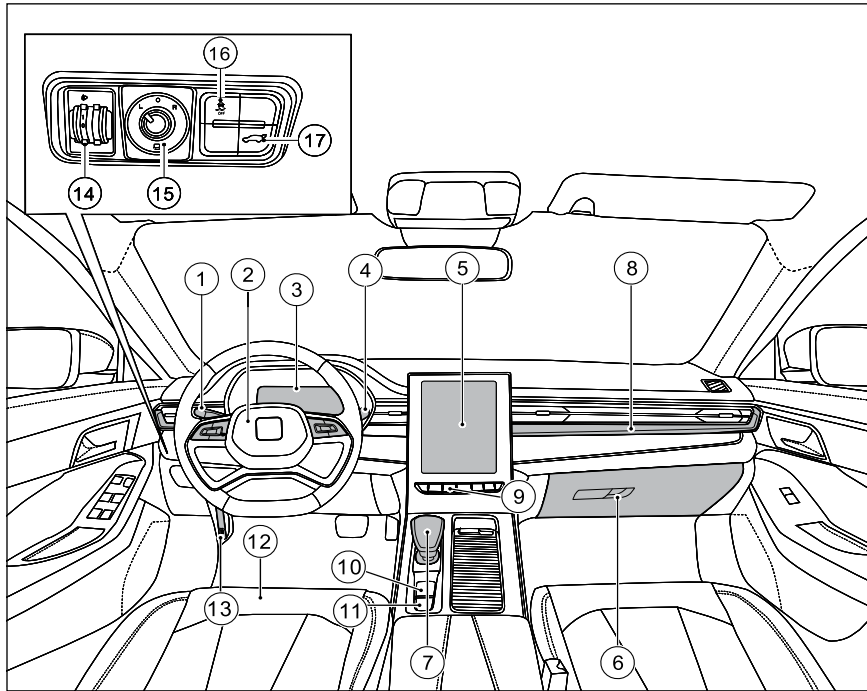


1. Бачок охлаждающей жидкости двигателя
2. Масляный щуп двигателя
3. Крышка маслозаливного отверстия двигателя
4. Бачок тормозной жидкости
5. Аккумуляторная батарея на 12 В
6. Блок предохранителей
7. Воздушный фильтр
8. Заправочная горловина бачка стеклоомывателя



ВИД САЛОНА

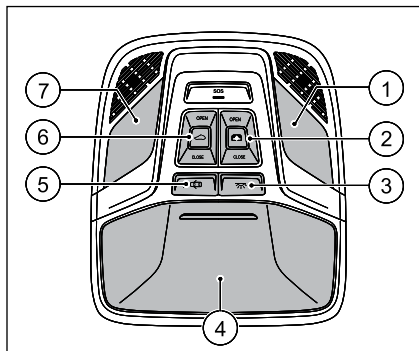
Водительская зона



1. Комбинированный переключатель внешнего освещения
2. Рулевое колесо
 - Клаксон
 - Многофункциональный переключатель
 - Подушка безопасности
 - Средства регулировки рулевого колеса
3. Щиток приборов
4. Рычаг управления стеклоочистителем и стеклоомывателем
5. Экран мультимедийной системы
6. Ящик для документации и мелких предметов
7. Рычаг переключения передач
8. Атмосферная подсветка приборной панели
9. Выключатель аварийной сигнализации
10. Выключатель электромеханического привода стояночной тормозной системы (EPB)
11. Выключатель системы автоматического удержания (AUTO HOLD)
12. Сиденье
13. Ручка открывания капота
14. Корректор высоты ближнего света фар
15. Регулятор положения наружных зеркал заднего вида
16. Выключатель системы стабилизации траектории (ESC)
17. Выключатель электропривода двери багажного отделения

ОСНОВНЫЕ ИЗОБРАЖЕНИЯ АВТОМОБИЛЯ

Потолочная консоль



1. Выключатель правой лампы для чтения
2. Выключатель шторки люка
3. Выключатель внутреннего освещения
4. Органайзер для очков
5. Выключатель управления внутренним освещением в зависимости от положения дверей
6. Кнопка управления люком крыши
7. Выключатель левой лампы для чтения



Система безопасности

(сиденье, ремень безопасности и вспомогательная система безопасности)

2

02

Сиденье	10
Регулировка сиденья с электроприводом.....	10
Ручная регулировка сиденья	10
Обогрев сиденья.....	12
Складывание сиденья.....	13
Подлокотник сиденья	14
Подголовник	14
Нерегулируемый подголовник.....	14
Снятие	15
Установка	15
Ремень безопасности	16
Назначение ремня безопасности.....	16
Сигнализация о непристегнутом ремне безопасности.....	19
Безопасность перевозки беременных женщин	20
Безопасность пассажиров, имеющих травмы	20
Система предварительного натяжения ремня безопасности.....	20

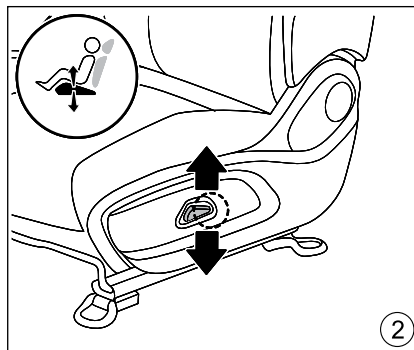
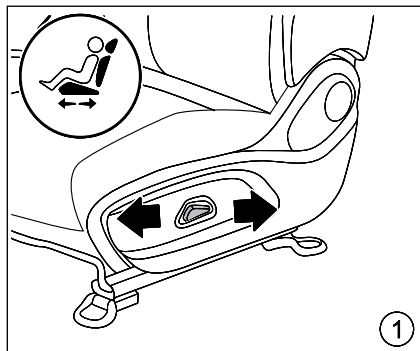
Трехточечные ремни безопасности	21
Удлинение ремня безопасности	22
Техническое обслуживание ремня безопасности	23
Перевозка детей	23
Безопасность детей	23
Детское удерживающее устройство	24
Параметры, учитываемые при использовании систем крепления детских автокресел.....	26
Крепление детского удерживающего устройства (автокресла)	28
Вспомогательная система подушек безопасности (SRS)	28
Предупредительный индикатор подушки безопасности	30
Передние подушки безопасности	31
Боковые подушки безопасности*	31
Надувные шторки*	32
Как работает подушка безопасности	33
Устройство вызова экстренных оперативных служб (УВЭОС)	37

СИСТЕМА БЕЗОПАСНОСТИ

СИДЕНЬЕ

Регулировка сиденья с электроприводом

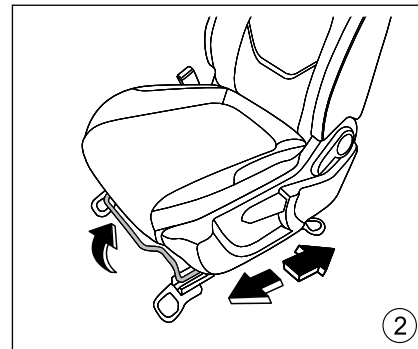
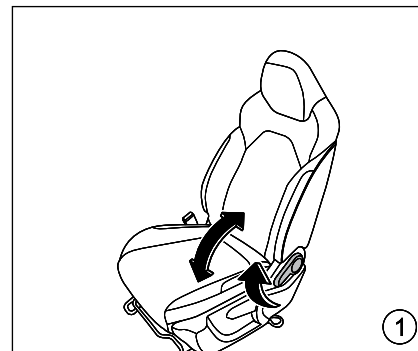
Если ваш автомобиль оснащен сиденьем с электроприводом, вы можете регулировать сиденье в нескольких направлениях с помощью регулировочного переключателя.

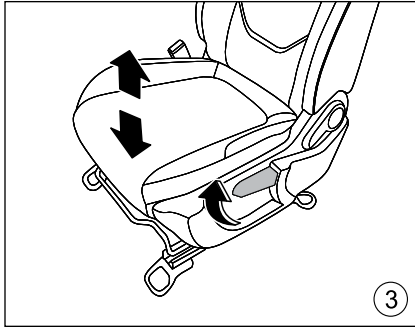


Нажмите переключатель согласно направлению стрелки

1	Регулировка сиденья назад-вперед
2	Регулировка сиденья вверх-вниз

Ручная регулировка сиденья





№	Назначение	Описание применения
1	Регулировка угла наклона спинки	1. Потяните вверх регулировочную ручку, чтобы отрегулировать спинку. Отпустите ручку и удерживайте спинку до тех пор, пока она не будет заблокирована. 2. Потяните ручку вверх, и спинка сиденья автоматически переместится в вертикальное положение.
2	Регулировка сиденья назад-вперед	Потяните рычаг на себя и сдвиньте сиденье вперед и назад. Сиденье зафиксируется после отпущения рычага.
3	Регулировка сиденья вверх или вниз	Поднимите или нажмите рычаг необходимое количество раз.

⚠ ОПАСНО

1. Перед началом движения водитель должен отрегулировать спинку сиденья по вертикали, сесть вплотную к спинке и правильно отрегулировать ремень безопасности, чтобы избежать травм или смерти при экстренном торможении или столкновении.
2. Пассажиры должны отрегулировать спинку сиденья по вертикали, сесть близко к спинке и правильно отрегулировать ремень безопасности, чтобы избежать травм или смерти при экстренном торможении или столкновении.
3. Не осуществляйте регулировку водительского сиденья во время движения, так как это может привести к потере контроля над автомобилем. Сиденье водителя можно регулировать только при остановленном автомобиле.

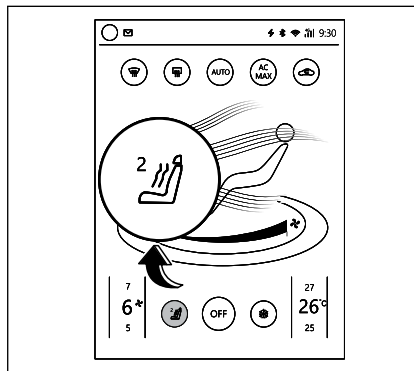
⊘ ПРЕДУПРЕЖДЕНИЕ

1. Расстояние между водителем и рулем должно быть не менее 25 см, между коленями и приборной панелью — не менее 10 см. Не кладите какие-либо предметы вблизи средств регулировки переднего сиденья.
2. Перед началом движения убедитесь, что сиденье, ремень безопасности и подголовник находятся в надлежащем положении.
3. Не оставляйте детей, нуждающихся в особом уходе людей или домашних животных в автомобиле без присмотра. Они могут непреднамеренно изменить положение какого-либо выключателя или рычага управления, что может привести к серьезной аварии и травме.

⚠ ПРИМЕЧАНИЕ

1. После запуска автомобиля регулировка сиденья с электроприводом будет временно недоступна.
2. Электрорегулировка сиденья невозможна, если заряд аккумуляторной батареи 12 В слишком низкий.
3. Не регулируйте сиденье в нескольких направлениях одновременно — выполняйте регулировку только в одном направлении за один раз.
4. Во избежание разрядки аккумулятора 12 В не регулируйте сиденье с электроприводом в течение длительного времени при выключенном двигателе.
5. Отрегулируйте положение кресла заранее и убедитесь, что оно зафиксировано до запуска автомобиля.
6. Двигатель сиденья с электроприводом оснащен схемой защиты от перегрузки. Если двигатель останавливается во время регулировки кресла, подождите 30 секунд, прежде чем возобновить регулировку.

Обогрев сиденья



Включите зажигание и нажмите соответствующую кнопку обогрева сиденья водителя или переднего пассажира на экране мультимедийной системы, чтобы активировать функцию обогрева сиденья. Обогрев по умолчанию выполняется на третьем уровне. Для выбора уровня интенсивности обогрева, повторно нажмите кнопку обогрева, расположенную на водительском сиденье. Нажмите кнопку OFF (ВЫКЛ), чтобы отключить функцию обогрева сиденья водителя.

Не включайте функцию обогрева сиденья в следующих ситуациях:

1. Сиденье не занято.
2. На сиденье установлен защитный чехол.
3. Подушка сиденья влажная.
4. Температура внутри или снаружи салона выше 25 °С.

⚠ ПРЕДУПРЕЖДЕНИЕ

1. Лица со сниженной чувствительностью к боли или температуре ввиду применения лекарственных препаратов, а также имеющие нарушения нижних конечностей или хронические заболевания (например, диабет) могут получить ожоги спины и нижних конечностей при использовании функции обогрева сиденья. Поэтому необходимо заранее выяснить состояние вашего здоровья, чтобы определить, подходит ли вам использование функции обогрева сиденья. Запрещается использовать функцию подогрева сиденья лицам со сниженной чувствительностью к боли или температуре!
2. Влажная подушка сиденья может привести к отказу функции обогрева сиденья и повышению риска ожогов.
3. Перед использованием функции обогрева сиденья убедитесь, что сиденье сухое.



⚠ ПРЕДУПРЕЖДЕНИЕ

- Не садитесь на сиденье, если ваша одежда мокрая.
- Не кладите на сиденье влажные предметы или одежду.
- Не проливайте жидкость на сиденье.
- Если во время обогрева появляется запах, немедленно выключите функцию обогрева сиденья и обратитесь в официальный дилерский центр АО «Московский автомобильный завод "Москвич"» для проведения диагностики и ремонта.

⚠ ПРИМЕЧАНИЕ

- Использование функции обогрева кресел при выключенном двигателе может привести к разрядке аккумулятора 12 В. Не используйте функцию обогрева сиденья в течение длительного времени, или когда в салоне никого нет.
- Если какая-либо жидкость пролилась на сиденье с подогревом, немедленно вытрите ее.
- Для очистки сиденья не используйте бензин, растворитель или подобные жидкости.

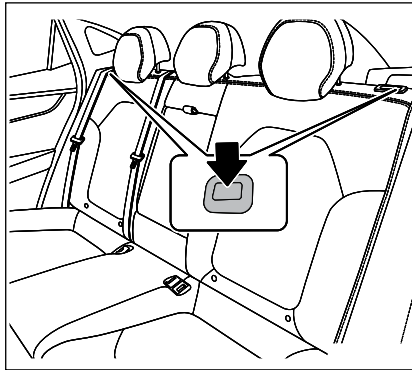
♻ ЗАЩИТА ОКРУЖАЮЩЕЙ СРЕДЫ

Функцию обогрева кресел следует использовать в соответствии с фактическими потребностями и отключать тогда, когда она не нужна.

Складывание сиденья

Если ваш автомобиль оборудован спинкой сиденья, складывающейся в пропорции 40 к 60, и имеется функция складывания спинки вперед, вы можете нажать кнопку, чтобы разблокировать спинку и сложить ее вперед после разблокировки.

Этапы регулировки спинки кресла:



- Когда спинка кресла находится в вертикальном положении, нажмите кнопку разблокировки спинки кресла и одновременно потяните спинку вперед. Спинка сиденья будет откинута.
- Спинка сиденья находится в сложенном состоянии. Потяните спинку вверх, пока она не зафиксируется, и кресло не вернется в положение для сидения.

⚠ ПРЕДУПРЕЖДЕНИЕ

- Чтобы избежать травм или смерти вследствие экстренного торможения или столкновения, не регулируйте положение кресла во время движения автомобиля.
- Не оставляйте детей, нуждающихся в особом уходе людей или домашних животных в автомобиле без присмотра. Они могут непреднамеренно использовать элементы управления, что может привести к серьезной аварии и травмам.

⚠ ПРИМЕЧАНИЕ

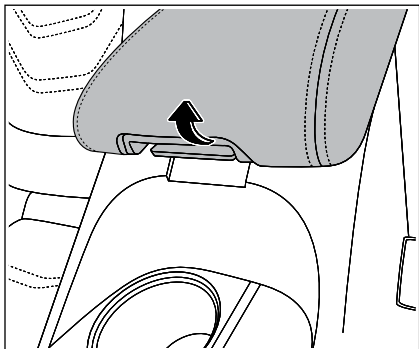
Прежде чем разблокировать спинку, следует опустить подголовник в самое нижнее положение.

СИСТЕМА БЕЗОПАСНОСТИ

ПОДЛОКОТНИК СИДЕНЬЯ

Передний ряд

Крышка ящика для хранения на центральной консоли может использоваться как подлокотник.

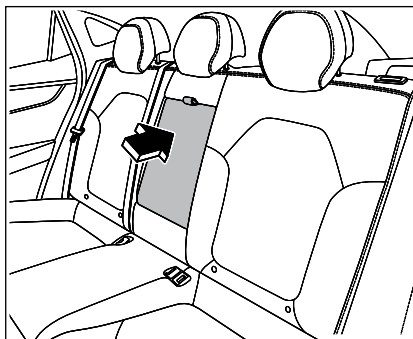


 **ОСТОРОЖНО**

Когда подлокотник находится в крайнем нижнем положении, не кладите пальцы на нижнюю часть подлокотника во избежание травм.

Задний ряд сидений

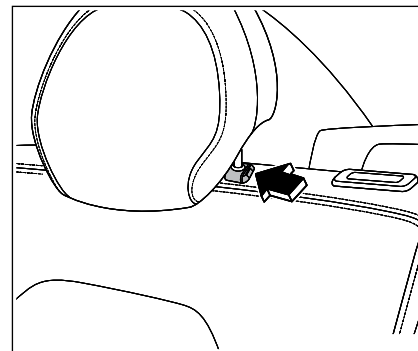
Для раскладывания подлокотника потяните кольцо по направлению стрелки; для складывания подлокотника потяните подлокотник вверх и вдавите его в спинку сиденья.



ПОДГОЛОВНИК

Нерегулируемый подголовник

Если ваш автомобиль оснащен нерегулируемым подголовником, подголовник и спинка кресла объединены или на стержне подголовника имеется только прорезь для замка, то высота подголовника не регулируется. Возможны два положения подголовника: нижнее без фиксации (подголовник убран) и верхнее (рабочее).



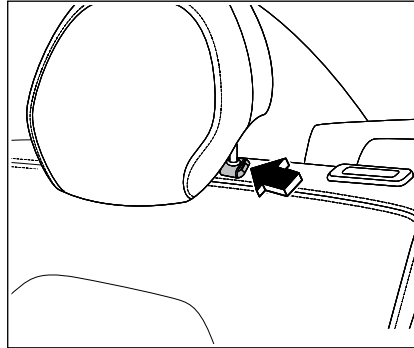


⊘ ПРЕДУПРЕЖДЕНИЕ

1. Подголовник играет вспомогательную роль в других системах безопасности автомобиля. Подголовник обеспечивает дополнительную защиту от травм при ударе сзади.
2. Запрещается привязывать к подголовнику посторонние предметы или снимать подголовник.
3. Если подголовник был снят, установите его на место перед использованием сиденья.

Снятие

Для снятия подголовника выполните следующие шаги.

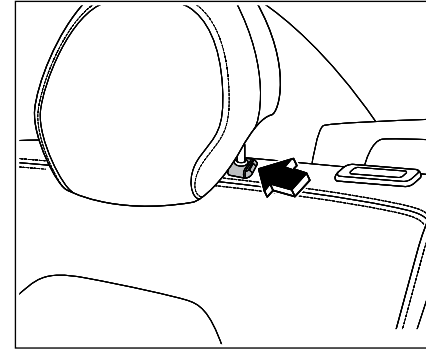


1. Установите подголовник в самое верхнее положение.
2. Нажмите кнопку фиксатора.
3. Продолжайте тянуть подголовник вверх и снимите подголовник с сиденья.

⚠ ПРИМЕЧАНИЕ

1. Перед использованием сиденья установите подголовник на место и правильно отрегулируйте его.
2. Встроенный подголовник не снимается.

Установка



1. Совместите ножки подголовника с отверстиями в сиденье. Убедитесь, что подголовник обращен правильно. Ножка с регулировочными насечками должна быть установлена в отверстие с кнопками блокировки.
2. Нажмите и удерживайте кнопку фиксатора, затем опустите подголовник.

⚠ ПРИМЕЧАНИЕ

Перед использованием сиденья установите подголовник на место и правильно отрегулируйте его.

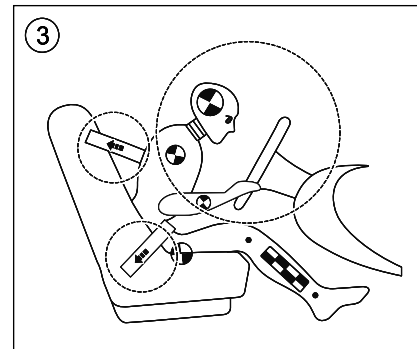
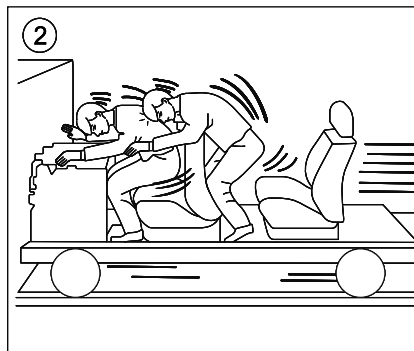
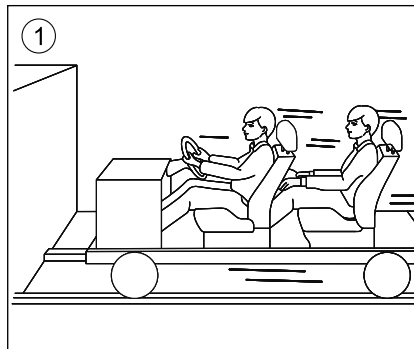
РЕМЕНЬ БЕЗОПАСНОСТИ

Назначение ремня безопасности

Почему ремень безопасности может защитить вас?

Когда вы сидите внутри или на том или ином объекте, вы двигаетесь с той же скоростью, что и данный объект. Для целей иллюстрации возьмем упрощенный автомобиль: предположим, что автомобиль представляет собой сиденье с колесами и сидящими на нем людьми, как показано на рисунке 1. Разгоните его, затем остановите; при этом человек в транспортном средстве не остановится, но будет продолжать двигаться вперед, пока его движение не будет остановлено другим объектом (им может быть лобовое стекло или приборная панель), как показано на рис. 2.

Если вы сидите правильно и пристегнуты ремнем безопасности надлежащим образом, вы замедлитесь вместе с автомобилем, как показано на рис. 3. В результате во время аварии вероятность травмы, смерти или серьезности травмы будут значительно ниже. Даже если ваш автомобиль оснащен вспомогательной подушкой безопасности, АО «Московский автомобильный завод «Москвич» настоятельно требует, чтобы вы и все пассажиры проверили и правильно пристегнули ремни безопасности перед любой поездкой.



ПРЕДУПРЕЖДЕНИЕ

1. Поврежденные ремни безопасности не только не выполняют защитную функцию, но и приводят к снижению защитной функции ремней безопасности. В случае аварии это может привести к человеческим жертвам!
2. Не защемляйте ремень безопасности дверью или сиденьем, это может привести к повреждению ремня безопасности.
3. Если основание ремня безопасности или другие части ремня безопасности повреждены, то он может разорваться в случае аварии или экстренного торможения.



⚠ ПРЕДУПРЕЖДЕНИЕ

4. Поврежденный ремень безопасности должен быть немедленно заменен новым ремнем безопасности, соответствующим требованиям для использования в автомобиле. Любой поврежденный или растянувшийся ремень безопасности должен быть заменен в официальных дилерских центрах АО «Московский автомобильный завод «Москвич»». Даже если на поверхности ремня нет видимых повреждений после аварии, его необходимо заменить! Также следует проверить крепление ремня безопасности на наличие повреждений.

5. Не пытайтесь самостоятельно ремонтировать, модифицировать или снимать ремень безопасности. Все техническое обслуживание ремня безопасности, натяжителя ремня безопасности, язычка и замка должно выполняться в официальных дилерских центрах послепродажного обслуживания АО «Московский автомобильный завод «Москвич»».

Проверка ремня безопасности

Содержите ремни безопасности в чистоте и регулярно проверяйте все ремни безопасности. Если для того, чтобы вытянуть ремень безопасности, необходимо приложить усилие, возможно, ремень без-

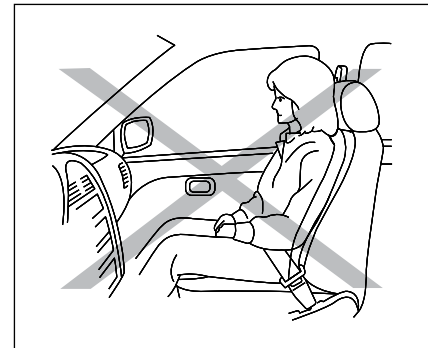
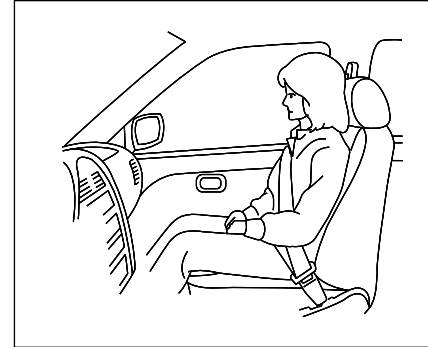
опасности был слишком быстро втянут в катушку, что привело к его перекручиванию.

1. Возьмитесь за пряжку ремня безопасности и медленно вытяните его.
2. Расправьте ремень безопасности рукой и дайте ему медленно вернуться в катушку.

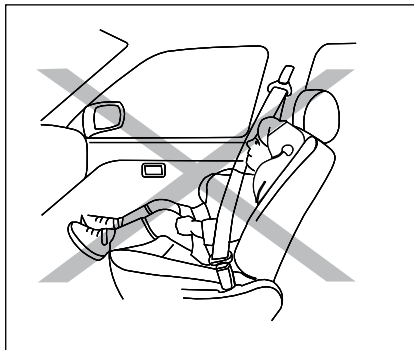
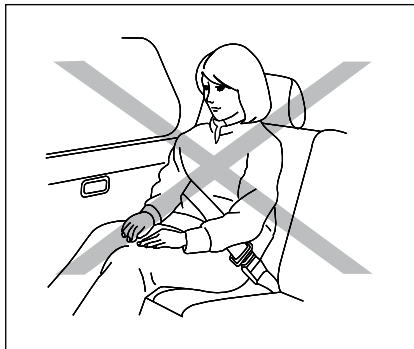
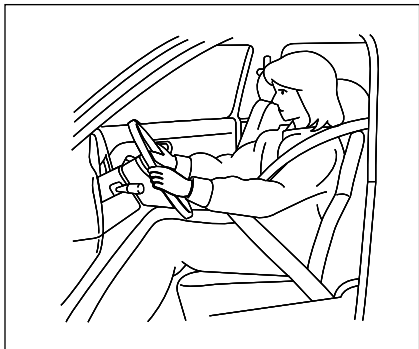
Даже если невозможно разгладить ремень безопасности и устранить перекручивание, вы все равно должны использовать ремень безопасности во время вождения. При этом желательно, чтобы перекрученный участок ремня безопасности не соприкасался с вашими частями тела. В этом случае вам следует как можно скорее обратиться в официальные дилерские центры АО «Московский автомобильный завод «Москвич»» для проведения технического обслуживания.

Надлежащее использование ремня безопасности

Ремень безопасности разработан в соответствии с особенностями строения скелета человека. Ремень безопасности должен проходить по передней части таза, закрепляться в нижней части таза или проходить по области таза, груди и плеча. Также необходимо отрегулировать сиденье и подголовник в соответствии с параметрами тела.



СИСТЕМА БЕЗОПАСНОСТИ



ПРЕДУПРЕЖДЕНИЕ

1. Ненадлежащее использование или неиспользование ремней безопасности повышает риск получения травм при авариях! Надлежащее пристегивание и использование ремней безопасности может полностью реализовать их защитную роль.
2. Ремни безопасности обеспечивают наилучшую защиту, когда спинка сиденья находится в вертикальном положении, и водитель или пассажир пристегнуты надлежащим образом.
3. Ремень должен проходить посередине плеча пассажира и не должен зажиматься под рукой или оказывать давление на шею.
4. Ремни безопасности должны быть расправлены и проходить по груди водителя или пассажира.
5. Ремень должен располагаться в области таза и не должен давить на живот. Он должен быть расправлен и проходить по груди водителя или пассажира.
6. Во время пристегивания убедитесь, что ремень безопасности не перекручен.
7. Не оттягивайте ремень безопасности от тела руками. Ремень безопасности должен плотно прилегать к телу, при этом он не должен вызывать дискомфорт.



ПРЕДУПРЕЖДЕНИЕ

8. Следите за тем, чтобы ремень безопасности не оказывал давления на находящиеся в карманах твердые предметы, такие как очки, ручки или ключи.
9. Не изменяйте направление лямок ремня безопасности с помощью зажимов, креплений или аналогичных устройств.
10. Водитель и пассажиры обязаны занимать правильное положение на сиденьях и быть пристегнутыми ремнями безопасности, в том числе во время движения в условиях города.
11. Перевозка детей осуществляется на заднем сиденье с использованием специального удерживающего устройства, выбранного в соответствии с ростом и весом ребенка.
12. Вставьте язычок ремня безопасности в защелку соответствующего сиденья и убедитесь в том, что он вставлен до конца. Использование защелки другого сиденья заметно снизит эффективность ремня безопасности и в случае аварии может привести к серьезным травмам.
13. Не допускайте попадания посторонних предметов и жидкостей в защелку ремня безопасности. Это может привести к нарушению функционирования защелки и ремня безопасности.

ПРЕДУПРЕЖДЕНИЕ

14. Во время езды запрещается пристегивать нескольких человек одним и тем же ремнем. Один ремень предназначен для одного человека. Запрещается перевозить младенцев и малолетних детей на руках.
15. Во время езды не рекомендуется носить слишком свободную и объемную одежду (например, пуховики), так как это затрудняет использование ремня и снижает эффективность защиты.

Сигнализация о непристегнутом ремне безопасности

Если движение начато, а ремень безопасности отсутствует или не пристегнут, система подает специальный звуковой сигнал, и на приборной панели загорается или мигает лампочка соответствующего индикатора. Звуковой сигнал прекращается, и лампочка гаснет после пристегивания ремней безопасности водителя и пассажиров.

Постоянное горение или мигание	Возможная причина	Способ устранения
	Водитель или пассажир не пристегнуты.	Пристегните ремни безопасности
	Посторонние предметы на пассажирском сиденье.	Переместите посторонние предметы с сиденья в безопасное место в автомобиле.

ПРЕДУПРЕЖДЕНИЕ

1. Ненадлежащее использование или неиспользование ремней безопасности повышает риск получения травм при авариях!
2. Правильное использование ремней безопасности гарантирует максимальный защитный эффект.

СИСТЕМА БЕЗОПАСНОСТИ

Безопасность перевозки беременных женщин

Во время вождения или езды в автомобиле беременные женщины должны соблюдать инструкции лечащего врача. Во время вождения или езды необходимо использовать ремень безопасности с трехточечным креплением. Верхняя часть ремня должна быть в правильном положении в области груди, нижняя — как можно ближе к паховой области. Для снижения риска травмы матери и плода во время аварии или при срабатывании подушки безопасности, не допускайте перекручивания ремня.



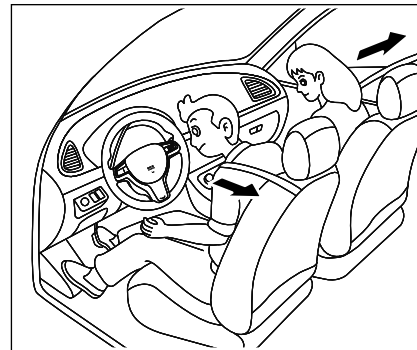
ОПАСНО

Не допускайте нахождения ремня в области живота!

Безопасность пассажиров, имеющих травмы

Пассажиры, имеющие травмы и ранения, во время пристегивания должны соблюдать рекомендации лечащего врача.

Система предварительного натяжения ремня безопасности



Если ваш автомобиль оборудован ремнями безопасности с системой предварительного натяжения, в некоторых случаях, при аварии, эта система активируется одновременно с подушками безопасности. Система предварительного натяжения работает вместе с механизмом втягивания, позволяя вам и вашим пассажирам мгновенно фиксировать положение ремня в случае удара.

Ремень с системой предварительного натяжения используется так же, как и обычный ремень безопасности.



⚠ ПРЕДУПРЕЖДЕНИЕ

1. После начала использования устройство предварительного натяжения срабатывает только один раз. После срабатывания оно подлежит замене вместе с втягивающей катушкой и замками ремней.

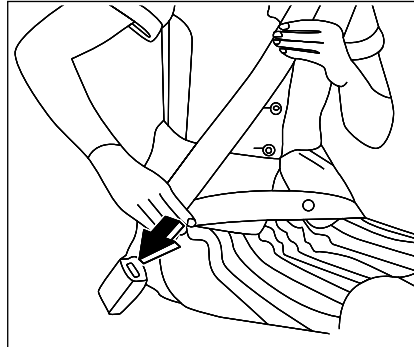
2. Если при столкновении преднатяжитель не сработал, обратитесь в официальный дилерский центр АО «Московский автомобильный завод «Москвич»». В случае необходимости замените устройство.

3. Во избежание самопроизвольного срабатывания или повреждения системы предварительного натяжения запрещается самовольно заменять компоненты или электропроводку системы.

4. Не используйте электронное тестирующее оборудование и устройства обнаружения неисправностей, не имеющие соответствующей сертификации.

Трехточечные ремни безопасности

Пристегните ремень безопасности



1. Обеспечьте правильное положение сиденья.
2. Медленно вытягивайте ремень безопасности из втягивающего устройства, убедитесь в том, что он правильно облегал паховую область, грудь и проходит по середине ключицы, между шей и плечом.
3. Вставьте язычок в защелку и нажмите на него до щелчка.

4. Потяните ремень и убедитесь в том, что он застегнут.

5. Подтяните ремень безопасности в направлении втягивающего устройства и убедитесь в том, что ремень проходит через плечо и прилегает к груди, при этом нижняя его часть частично закреплена под бедрами.

⚠ ПРЕДУПРЕЖДЕНИЕ

Не опускайте спинку сиденья назад слишком низко. Ремни безопасности работают эффективно при условии, что пассажир сидит прямо, и его спина плотно прилегает к спинке сиденья.

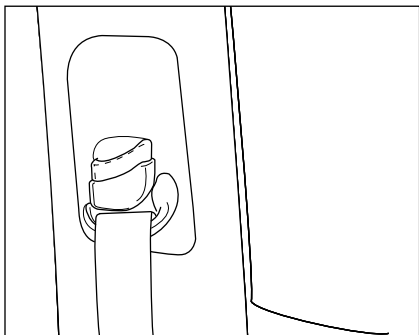
⚠ ПРИМЕЧАНИЕ

1. При резком торможении или ударе втягивающий механизм может выполнять блокирующую функцию. Для обеспечения некоторой свободы перемещения на сиденье медленно вытягивайте ремень безопасности.

2. Если ремень не выходит из исходного положения, потяните ремень с большей силой, затем отпустите его. После этого плавно вытяните ремень из втягивающего устройства.

СИСТЕМА БЕЗОПАСНОСТИ

Регулировка высоты ремня безопасности



Нажмите кнопку фиксатора и выберите наиболее удобное положение плечевого ремня. Нажмите кнопку снова и зафиксируйте положение плечевого ремня.

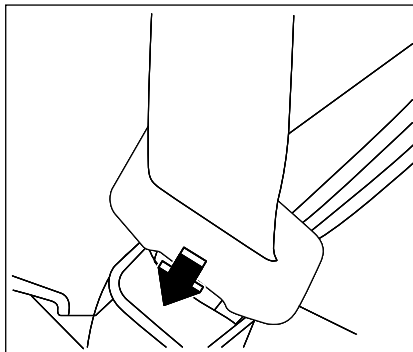
ПРЕДУПРЕЖДЕНИЕ

1. Выберите наиболее удобную высоту положения держателя плечевого ремня. В противном случае эффективность удерживающей системы уменьшается, что повышает вероятность серьезных травм.

ПРЕДУПРЕЖДЕНИЕ

2. Плечевой ремень должен фиксироваться у середины плеча. Фиксация плечевого ремня в области шеи недопустима.
3. Убедитесь в том, что ремень не перекручен.
4. После регулировки потяните держатель плечевого ремня поочередно вверх и вниз и убедитесь в том, что он надежно закреплен.

Отстегните поясной ремень безопасности



Нажмите кнопку фиксатора для автоматического втягивания ремня. Если втягивания не происходит, проверьте ремень на наличие узлов и попробуйте втянуть ремень повторно.

Проверьте функционирование ремня безопасности

При быстром втягивании ремня из втягивающего устройства, а также при резком торможении, возможно срабатывание стопорного устройства. Чтобы убедиться в исправности ремня, регулярно проверяйте его функционирование. Возьмите плечевой ремень и резко выдерните его. Стопорный механизм заблокирует его, и дальнейшее втягивание ремня станет невозможным.

Если стопорное устройство не срабатывает, немедленно обратитесь в официальный дилерский центр АО «Московский автомобильный завод «Москвич» для проведения технического обслуживания.

Удлинение ремня безопасности

В случае необходимости удлинения поясного ремня безопасности в силу размера тела или по иным причинам, свяжитесь с официальным дилерским центром АО «Московский автомобильный завод «Москвич».

**⚠ ПРЕДУПРЕЖДЕНИЕ**

Запрещается самовольно удлинять поясной ремень, поскольку это негативно влияет на его защитную функцию. Авария может привести к инвалидности и смерти!

Техническое обслуживание ремня безопасности

1. Регулярно проверяйте исправность всех компонентов ремня (стопорного устройства, язычка, втягивающего устройства, лямки, фиксатора). Если лямка натянута слабо, имеются следы износа, трещины, либо иные повреждения, полностью замените систему ремня безопасности на систему, соответствующую конструкции автомобиля.
2. Загрязнение направляющей ремня затруднит движение лямки. Протрите направляющие с помощью чистого и сухого куска мягкой ткани.
3. Во время очистки лямки, промойте ее с помощью нейтрального мыльного раствора или специального моющего средства для мебели или ковров. После этого протрите лямку тканью и поместите в затененное место для просушки. Не втягивайте ремень до его полного высыхания.

**ПЕРЕВОЗКА ДЕТЕЙ
Безопасность детей**

Во время езды необходимо принимать соответствующие меры для безопасности детей. Подберите специальное детское удерживающее устройство, соответствующее местным и государственным нормам и стандартам, в соответствии с весом и ростом ребенка.

⚠ ПРЕДУПРЕЖДЕНИЕ

1. При перевозке грудных и малолетних детей необходимо соблюдать особые правила безопасности. Запрещается пристегивать детей с помощью поясных ремней безопасности. Нарушение правил пристегивания может привести к серьезным и смертельным травмам в случае аварии.
2. Для перевозки детей используйте подходящее удерживающее устройство.

Перевозка грудных и малолетних детей

При выборе удерживающего детского устройства учитывайте особенности вашего автомобиля и ребенка и строго соблюдайте рекомендации производителя по установке и использованию устройства. АО «Московский автомобильный завод “Москвич”» рекомендует использовать удерживающую систему при перевозке грудных детей.

Безопасность детей, имеющих большой рост и вес

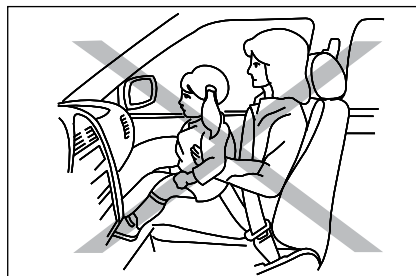
Если удерживающее устройство слишком мало для ребенка, воспользуйтесь ремнем безопасности согласно правилам.

Если ремень проходит вблизи лица или шеи ребенка, воспользуйтесь более высоким сиденьем. При достаточной высоте сиденья, плечевой ремень проходит в районе верхней середины плеча, а поясной ремень опускается до бедер. Поднятое детское кресло должно соответствовать типу пассажирского сиденья вашего автомобиля. Существует множество видов удерживающих устройств для детей, имеющих большой рост и вес, которые обеспечивают максимальную защиту. Выберите подходящее удерживающее устройство для вашего ребенка.

⊘ ПРЕДУПРЕЖДЕНИЕ

Не разрешайте детям стоять на ногах или на коленях в кресле во время езды. Не допускайте нахождения детей в багажном отделении. Это может привести к серьезным или смертельным травмам в случае аварии или экстренного торможения.

ДЕТСКОЕ УДЕРЖИВАЮЩЕЕ УСТРОЙСТВО



АО «Московский автомобильный завод «Москвич»» рекомендует подбирать подходящее детское удерживающее устройство, при этом необходимо строго соблюдать требования предприятия-изготовителя по установке и использованию устройства.

⊘ ПРЕДУПРЕЖДЕНИЕ

1. Во время езды грудные и малолетние дети должны находиться в удерживающем устройстве. Несоблюдение данного требования может привести к серьезным травмам или гибели ребенка.
2. Запрещается держать грудных детей на коленях. Во время серьезной аварии взрослый человек не способен противодействовать силе удара, независимо от степени его физического развития. При экстренном торможении или столкновении ребенок может оказаться зажатым между взрослым пассажиром и деталями автомобиля, что может привести к серьезной травме или смерти!
3. Если напротив переднего пассажирского сиденья имеется подушка безопасности, не устанавливайте на нем удерживающее устройство. В случае аварии удерживающее устройство подвергнется удару мгновенно раскрывающейся подушки безопасности, что может привести к травме или гибели ребенка!
4. Необходимо выбрать удерживающее устройство, подходящее для вашего автомобиля и ребенка. Некоторые удерживающие устройства не могут

**ПРЕДУПРЕЖДЕНИЕ**

быть правильно установлены в вашем автомобиле.

5. Необходимо строго соблюдать требования предприятия-изготовителя по установке и использованию детской удерживающей системы. Если система плохо закреплена, во время экстренного торможения или столкновения резко возрастает риск травмы ребенка.

6. Если детская удерживающая система не используется, закрепите ее, чтобы предотвратить ее резкое перемещение и травмирование людей во время экстренного торможения или столкновения.

**ПРИМЕЧАНИЕ**

1. После установки удерживающей системы, прежде чем усаживать ребенка, проверьте надежность ее фиксации. Попытайтесь подвигать устройство из стороны в сторону, затем вперед, чтобы убедиться в том, что оно установлено правильно. Если оно плохо зафиксировано, переустановите его и проведите повторную проверку.

2. Длительное нахождение устройства в закрытом автомобиле может привести к его перегреву. Перед усаживанием ребенка проверьте температуру поверхности деталей удерживающей системы.

СИСТЕМА БЕЗОПАСНОСТИ

Параметры, учитываемые при использовании систем крепления детских автокресел

При использовании системы ISOFIX для крепления детских удерживающих устройств, необходимо соблюдать следующие параметры:

Весовая категория	Размерная категория	На переднем пассажирском месте	На заднем боковом пассажирском месте	На заднем среднем пассажирском месте
Переносная люлька для младенцев	ISO/L1	x	x	x
	ISO/L2	x	x	x
Категория 0 0 кг~10 кг	ISO/R1	x	IL	x
Группа 0+ 0 кг~13 кг	ISO/R1	x	IL	x
	ISO/R2	x	IL	x
	ISO/R3	x	x	x
Группа I 9 кг~18 кг	ISO/R2	x	IL	x
	ISO/R3	x	x	x
	ISO/F2	x	IUF	x
	ISO/F2X	x	IUF	x
	ISO/F3	x	IUF	x
Группа II, 15 кг~25 кг	—	x	x	x
Группа III, 22 кг~36 кг	—	x	x	x



ISO/F3: удерживающее устройство для детей младшего возраста, устанавливаемое лицом вперед, максимальной высоты;
 ISO/F2, ISO/F2X: удерживающее устройство для детей младшего возраста, устанавливаемое лицом вперед, с вариантами исполнения спинки, уменьшенной высоты;

ISO/R3: удерживающее устройство для детей младшего возраста, устанавливаемое лицом назад, полноразмерное;

ISO/R2: удерживающее устройство для детей младшего возраста, устанавливаемое лицом назад, уменьшенной высоты;

ISO/R1: удерживающее устройство для детей раннего возраста, устанавливаемое лицом назад;

ISO/L1: устанавливаемое поперек лицом влево детское удерживающее устройство (переносная люлька);

ISO/L2: устанавливаемое поперек лицом вправо детское удерживающее устройство (переносная люлька);

IL: на данном сиденье разрешена установка полууниверсального детского удерживающего устройства "ISOFIX" этой размерной категории;

IUF: на данном сиденье разрешена установка удерживающего устройства "ISOFIX" общего типа спинкой вперед этой размерной категории;

X: на данном сиденье запрещена установка удерживающего устройства "ISOFIX" этого стандарта и размерной категории.

Во время использования ремня безопасности для фиксации детского удерживающего устройства необходимо учитывать следующие параметры:

Весовая категория	На переднем пассажирском месте	На заднем боковом пассажирском месте	На заднем среднем пассажирском месте
Категория 0, 0 кг~10 кг	x	U/L	x
Группа 0+, 0 кг~13 кг	x	U/L	x
Группа I, 9 кг~18 кг	x	UF/L	x
Группа II, 15 кг~25 кг	x	UF/L	x
Группа III, 22 кг~36 кг	x	UF/L	x

U: на данном сиденье разрешена установка универсального детского удерживающего устройства этой категории качества;

UF: на данном сиденье разрешена установка детского автокресла этой весовой категории;

L: на данном сиденье разрешена установка полууниверсального детского автокресла этой весовой категории;

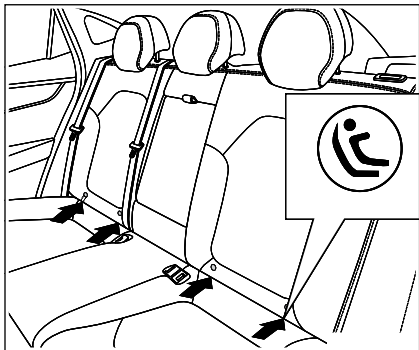
X: на данном сиденье запрещена установка детского автокресла этой весовой категории.

СИСТЕМА БЕЗОПАСНОСТИ

Крепление детского удерживающего устройства (автокресла)

Устройство крепится тремя способами: ISOFIX, ISOFIX + дополнительное крепление верхней лямки и с помощью трехточечного ремня безопасности.

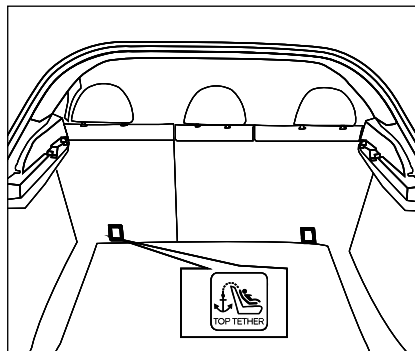
ISOFIX



ISOFIX — стандартная система, обеспечивающая быстрое и надежное закрепление детских удерживающих устройств. ISOFIX подходит только для установки удерживающих устройств на боковых местах заднего сиденья.

Крепление ISOFIX расположено в стыке подушки и спинки заднего сиденья. О месте нахождения креплений системы ISOFIX информирует этикетка на спинке сиденья.

Дополнительное крепление верхней лямки



Верхняя ляжка соединена со стопорным кольцом, расположенным на спинке заднего сиденья, с помощью крюка.

ВСПОМОГАТЕЛЬНАЯ СИСТЕМА ПОДУШЕК БЕЗОПАСНОСТИ (SRS)

Система подушек безопасности не является заменой ремней безопасности, а служит дополнением к ним, поэтому водитель и все пассажиры во время езды должны быть пристегнуты. Подушки безопасности уменьшают риск серьезных травм. Однако, их срабатывание может привести к легким поверхностным повреждениям кожи и другим травмам.

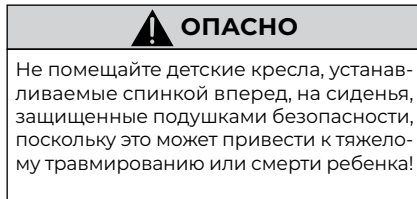
Между водителем, рулевым колесом и панелью приборов должно быть определенное расстояние. Для обеспечения защиты водителя и пассажиров подушка безопасности раскрывается быстро. Нахождение человека слишком близко к модулю подушки безопасности на момент срабатывания увеличивает риск травмы. Воздух из подушки безопасности выходит вскоре после срабатывания.

Срабатывание подушки безопасности возможно только при включенном зажигании автомобиля.

При включении зажигания система сначала выполнит самодиагностику, предупредительный индикатор подушек безопасности загорится на несколько секунд, а затем погаснет, указывая на нормальное рабочее состояние системы.



На солнцезащитном козырьке переднего пассажирского места имеется напоминание в виде пиктограмм об опасности установки детского кресла спинкой вперед на переднем пассажирском месте при включенной системе подушек безопасности.



⊘ ПРЕДУПРЕЖДЕНИЕ

1. Подушка безопасности не гарантирует полную защиту! Она выполняет дополнительную защитную функцию даже при аварии.
2. Подушка безопасности обеспечивает надежную защиту и уменьшает риск травмы и гибели только при условии правильного использования ремней безопасности.
3. Пассажиры обязаны занимать правильное положение на сиденьях и быть пристегнутыми в соответствии с правилами перед началом движения.
4. Не допускайте нахождения посторонних предметов между людьми и подушками безопасности. В противном случае, при срабатывании подушки увеличивается риск травм. Во время движения запрещается держать в руках предметы и помещать их на переднее пассажирское сиденье. В случае аварии, сработавшая подушка безопасности может привести к выбросу предмета в пространство салона и травмам.
5. Подушка безопасности срабатывает только один раз! Сработавшая подушка безопасности и поврежденные компоненты системы подлежат немедленной замене на новые компоненты, пред-

⊘ ПРЕДУПРЕЖДЕНИЕ

- усмотренные конструкцией автомобиля и одобренные предприятием-изготовителем.
6. Техническое обслуживание системы подушек безопасности осуществляется официальными дилерскими центрами АО «Московский автомобильный завод «Москвич»», в распоряжении которых имеются необходимые инструменты для диагностики и материалы, и которые располагают квалифицированным техническим персоналом.
 7. Запрещается повторно использовать сработавшие подушки безопасности, а также подушки, извлеченные из спящих автомобилей.
 8. Запрещается вносить изменения в компоненты систем подушек безопасности.
 9. При срабатывании подушки безопасности возможно выделение небольшого количества дыма. Это не свидетельствует о возгорании автомобиля и не должно вызывать беспокойство. В некоторых случаях дым может вызвать раздражение роговицы глаза и одышку, в частности, у людей, страдающих астмой или иными заболеваниями. В этом случае необходимо немедленно

ПРЕДУПРЕЖДЕНИЕ

покинуть салон автомобиля или опустить стеклоподъемники и открыть двери для скорейшего восстановления дыхания. После контакта с дымовыми и пылевыми выделениями необходимо вымыть руки и лицо с мылом. Избегайте контакта загрязненных рук с глазами и поврежденными участками кожи. В случае попадания пыли в глаза, промойте их чистой водой.

10. Запрещается использовать очищающие средства при очистке панели приборов и крышки подушки безопасности! Это может привести к повреждению и ослаблению крышки подушки безопасности. Во время срабатывания подушки безопасности в случае аварии, фрагменты крышки могут нанести серьезные травмы водителю и пассажирам.

11. Не используйте чехлы для сидений, если они оборудованы боковыми подушками безопасности. Это может затруднить их срабатывание.

Предупредительный индикатор подушки безопасности



Предупредительный индикатор отображает состояние системы подушек безопасности, электрической цепи системы преднатяжения ремней безопасности и смежных цепей.

При включении зажигания система сначала выполнит самодиагностику (предупредительный индикатор подушек безопасности загорится на несколько секунд)

а затем погаснет, указывая на нормальное рабочее состояние системы.

Немедленно свяжитесь с официальным дилерским центром АО «Московский автомобильный завод «Москвич» для диагностики и ремонта в случае возникновения следующих ситуаций:

1. Предупредительная индикация постоянно включена.
2. Предупредительная индикация периодически мигает.
3. Предупредительная индикация не загорается при включении зажигания до момента запуска двигателя.

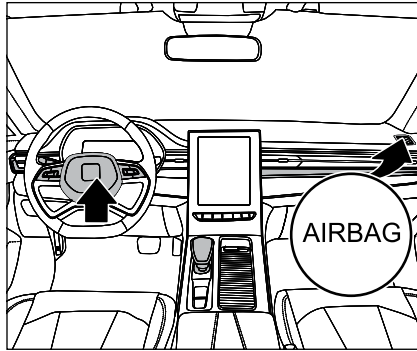
ПРЕДУПРЕЖДЕНИЕ

1. Неисправности системы подушек безопасности могут привести к ее неспособности обеспечить дополнительную защиту пассажиров в случае аварии. При обнаружении неисправности немедленно свяжитесь с официальным дилерским центром АО «Московский автомобильный завод «Москвич».

2. Не разбирайте подушку безопасности и ее компоненты, так как это может привести к нарушению ее работоспособности.



Передние подушки безопасности



Подушка безопасности водительского места расположена в центре рулевого колеса. Подушка безопасности переднего пассажирского места находится в приборной панели. На месте ее расположения имеется надпись "AIRBAG".

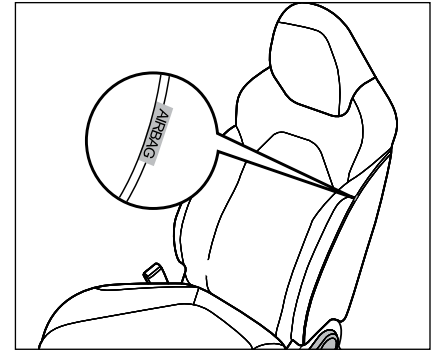
В случае серьезного лобового столкновения передняя подушка безопасности разворачивается, что также может произойти и при столкновениях иного характера.



ПРЕДУПРЕЖДЕНИЕ

1. Все лица, находящиеся в автомобиле, должны быть правильно пристегнуты ремнями безопасности, независимо от наличия или отсутствия системы подушек безопасности.
2. Руки водителя должны находиться на рулевом колесе в положении 9:00 и 3:00.
3. Положение водительского сиденья должно быть отрегулировано таким образом, чтобы грудь водителя находилась на расстоянии не менее 25 см от центра рулевого колеса.
4. Положение переднего пассажирского сиденья должно обеспечивать максимальное расстояние между приборной панелью и пассажиром.

Боковые подушки безопасности*



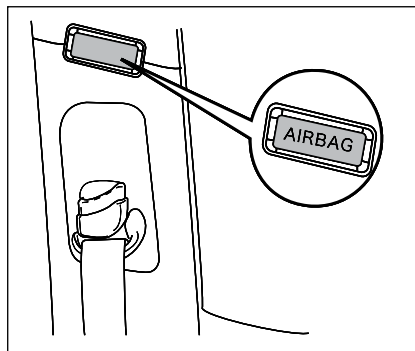
Боковая подушка безопасности установлена на водительском сиденье и на боковой стороне переднего пассажирского сиденья, на месте ее нахождения имеется надпись "AIRBAG".

В случае бокового столкновения, система запускает подушку безопасности, находящуюся со стороны удара, в результате чего она быстро разворачивается и обеспечивает защиту со стороны удара.

ПРЕДУПРЕЖДЕНИЕ

1. Не допускается нахождение посторонних предметов в пространстве, заполняемом боковыми подушками безопасности.
2. Для вывешивания легких предметов одежды и головных уборов предусмотрены специальные крючки. Перед отправлением выложите из карманов тяжелые и острые предметы.
3. Запрещается устанавливать те или иные аксессуары на двери!
4. Ни в коем случае не устанавливайте чехлы на сиденья с боковыми подушками безопасности, поскольку это затруднит их срабатывание в случае аварии.
5. В случае повреждения шва сиденья, немедленно обратитесь в официальный дилерский центр АО «Московский автомобильный завод «Москвич»».

Надувные шторки*



Надувные шторки крепятся над дверьми с левой и правой стороны салона автомобиля, и их расположение можно определить по надписям "AIRBAG".

В случае бокового удара активируются надувные шторки, расположенные со стороны удара, и они раскрываются с высокой скоростью, что обеспечивает безопасность лиц, находящихся в автомобиле.

ПРЕДУПРЕЖДЕНИЕ

1. Не допускайте присутствия посторонних предметов в пространстве, заполняемом надувными шторками, так как это затруднит срабатывание подушек безопасности.
2. Не устанавливайте какие-либо предметы или устройства на надувные шторки, либо в пределах их досягаемости.
3. Для вывешивания легких предметов одежды и головных уборов предусмотрены оригинальные крючки. Перед поездкой выложите из карманов тяжелые и острые предметы.
4. Запрещается устанавливать те или иные аксессуары на двери!
5. Не устанавливайте солнцезащитные шторки на дверях и окнах.
6. Если солнцезащитный козырек не загроможден предметами, его можно опустить и повернуть в сторону бокового стекла, и таким образом обеспечить защиту от солнечных лучей.



Как работает подушка безопасности

Подушки безопасности предназначены для одноразового использования. Если лампочка индикатора подушки безопасности не повреждена, после срабатывания системы она будет гореть.

Если транспортное средство нуждается в ремонте, специалист должен иметь возможность определить расположение подушки безопасности, преднатяжителя ремня безопасности и смежных компонентов. Во время ремонта системы подушки безопасности зажигание должно быть выключено.

В случае серьезной аварии, система безопасности SRS получает сигнал о резком снижении скорости и мгновенно активирует подушку безопасности одновременно с преднатяжителем ремня безопасности. При ударе ремень безопасности обеспечивает защиту нижней части тела и туловища; подушка безопасности поглощает энергию удара и защищает грудь и голову.

После срабатывания подушка безопасности тут же сдувается (в течение примерно 0,1 сек), что исключает потерю обзора и позволяет контролировать движение автомобиля.

При срабатывании системы безопасности SRS происходит хлопок с образованием пылевого облака. Оно состоит из порошка, который имеется на поверхности подушки безопасности.

Во избежание раздражения кожи вымойте лицо и руки теплой водой с мылом.

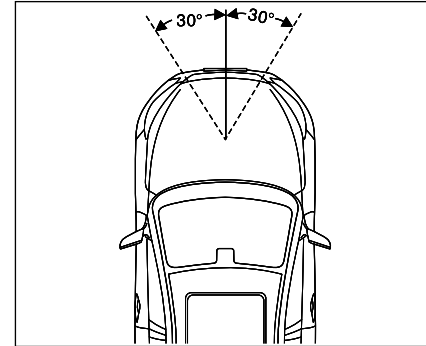


ПРЕДУПРЕЖДЕНИЕ

1. После срабатывания подушки безопасности дальнейшая эксплуатация модуля невозможна, и он подлежит замене в официальном дилерском центре АО «Московский автомобильный завод «Москвич»».
2. В случае необходимости утилизации подушки безопасности и автомобиля, свяжитесь с официальным дилерским центром АО «Московский автомобильный завод «Москвич»». Неправильная утилизация систем может привести к травмам.

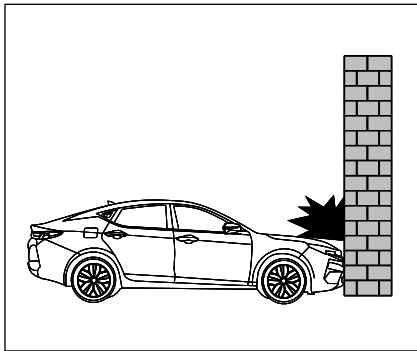
Ситуации, в которых возможно срабатывание передних подушек безопасности

1. Фронтальное столкновение с препятствием, в том числе и при некотором угловом отклонении, при котором возникает опасность серьезных травм водителя и пассажиров.



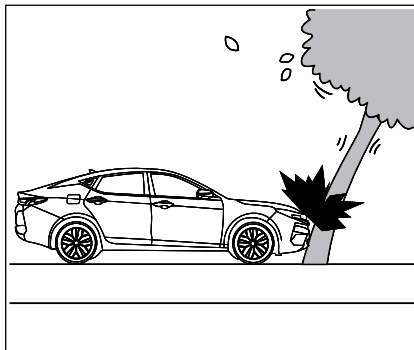
СИСТЕМА БЕЗОПАСНОСТИ

2. Лобовое столкновение с массивным неподвижным и недеформируемым объектом типа стены или бетонной опоры.

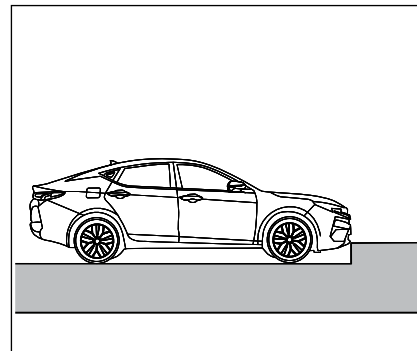


Ситуации, когда передняя подушка безопасности может не сработать

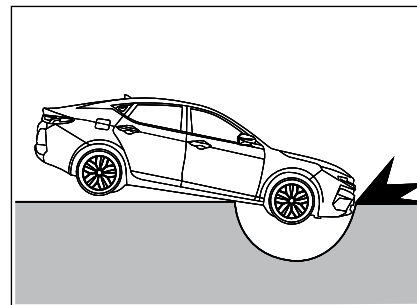
1. Столкновение с легко деформируемыми объектами, например с деревьями.



2. Наезд на ступеньки и иные низко расположенные объекты.

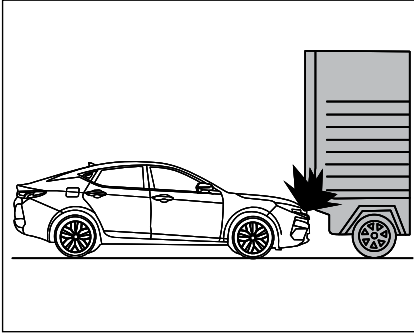


3. Попадание в глубокую яму или канаву.

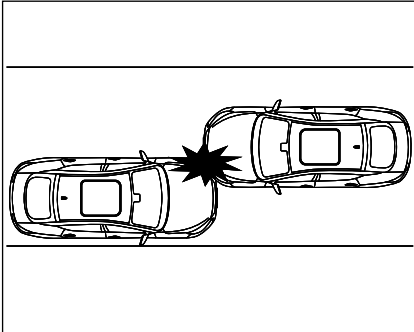




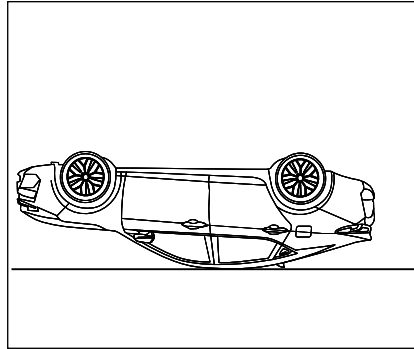
4. Въезд под кузов грузового автомобиля.



5. Переднее столкновение с другим автомобилем с осевым смещением.

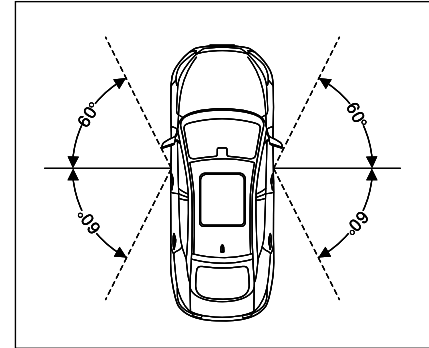


6. Опрокидывание, боковое столкновение, удар сзади, легкое лобовое столкновение, неисправность подушки безопасности и т.д.



Ситуации, при которых возможно срабатывание боковой подушки безопасности или надувной шторки*

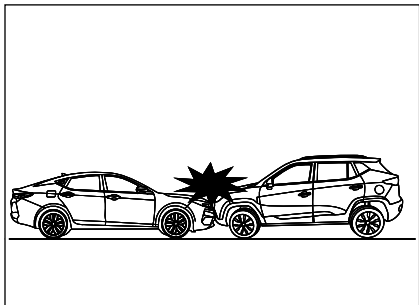
1. Сильный боковой удар, способный причинить серьезный вред водителю или пассажиру.



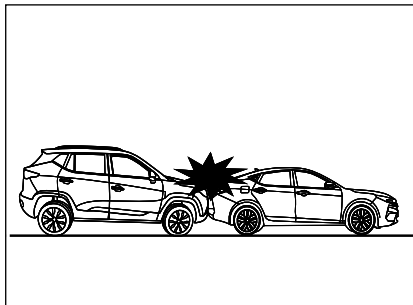
СИСТЕМА БЕЗОПАСНОСТИ

Ситуации, не приводящие к срабатыванию боковой подушки безопасности или надувной шторки*

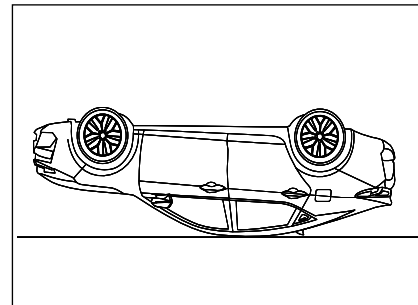
1. Лобовое столкновение



2. Удар сзади

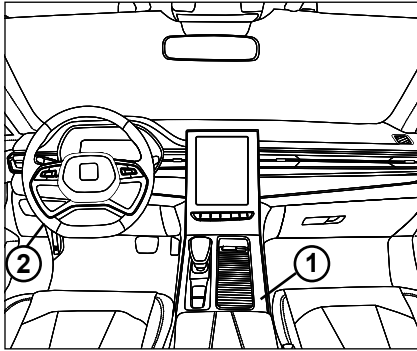


3. Опрокидывание, боковое столкновение, удар сзади, легкое лобовое столкновение, неисправность подушки безопасности и т.д.





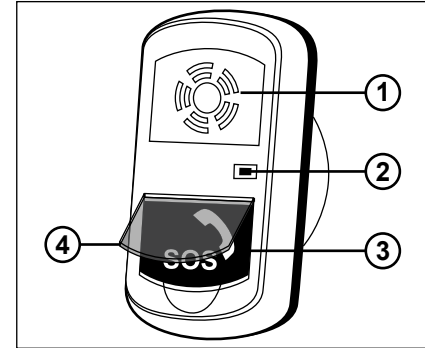
УСТРОЙСТВО ВЫЗОВА ЭКСТРЕННЫХ ОПЕРАТИВНЫХ СЛУЖБ (УВЭОС)



Элементы системы:

1. Блок интерфейса пользователя (БИП)
2. Громкоговоритель

Устройство вызова экстренных оперативных служб (УВЭОС) предназначено для ручного вызова оператора экстренных оперативных служб. В момент вызова происходит передача минимального набора данных об автомобиле с описанием его характеристик, координат местонахождения, времени и направления движения, а также установление громкой связи пользователей автомобиля с оператором государственной автоматизированной системы «ЭРА-ГЛОНАСС». Связь осуществляется по сетям сотовой мобильной связи, координаты местонахождения вычисляются с помощью сигналов ГНС ГЛОНАСС или ГЛОНАСС совместно с GPS.



1. Кнопка дополнительных функций «Service»
2. Микрофон
3. Кнопка экстренного вызова «SOS»
4. Защитная крышка

Индикатор состояния системы интегрирован в кнопку «SOS».

Режимы работы УВЭОС:

- Выключено.
- Включено.
- Экстренный вызов.
- Тестирование.

СИСТЕМА БЕЗОПАСНОСТИ

Режим «Выключено»

Когда УВЭОС выключено, оно не реагирует на нажатие клавиши «SOS», индикатор состояния не светится.

Чтобы перевести УВЭОС в выключенное состояние, необходимо выключить зажигание. Если обратный вызов не ожидается, то время выключения составит до 30 с. В случае ожидания обратного вызова, время выключения равняется времени ожидания — 20 мин. На протяжении всего времени выключения, подсветка клавиши «SOS» светится красным, до полного отключения УВЭОС.

Режим «Включено»

Для включения УВЭОС необходимо включить зажигание. Индикатор «SOS» начинает светиться красным светом в течение от 30 до 40 с, а затем светится зеленым в течении 3 с. Это означает, что УВЭОС инициализирован и готов к работе. После этого индикатор «SOS» начинает светиться красным, если в системе есть ошибки, и зеленым, если ошибок нет.

Режим «Экстренный вызов»

Экстренный вызов можно осуществлять, только если УВЭОС находится во включенном состоянии.

Для осуществления экстренного вызова нажмите клавишу «SOS» и удерживайте в нажатом состоянии не менее 2 с.

При ручном вызове УВЭОС формируется минимальный набор данных, содержащий информацию о координатах и параметрах движения автомобиля в момент осуществления вызова, время осуществления вызова, VIN-код автомобиля и другую информацию, необходимую для экстренного реагирования, и передает его оператору системы «ЭРА-ГЛОНАСС». После передачи этой информации производится дозвон оператору для осуществления голосовой связи. Во время осуществления дозвона оператору, подсветка клавиши «SOS» медленно мигает красным цветом. При передаче минимального набора данных и во время голосовой связи с оператором, подсветка клавиши «SOS» быстро мигает красным цветом.

При осуществлении голосовой связи УВЭОС отключает звуковоспроизведение мультимедийной системы автомобиля.

После осуществленного экстренного вызова ожидается обратный вызов.

Если до установления соединения с оператором, инициированного нажатием клавиши «SOS», повторно нажать и удерживать не менее двух секунд клавишу «SOS», то экстренный вызов будет отменен (подсветка клавиши «SOS» красным цветом будет выключена, если УВЭОС не обнаружило ошибок).

Режим «Тестирование»

Режим тестирования предназначен для проверки работоспособности компонентов УВЭОС специалистами официального дилерского центра «Москвич». Если вы случайно запустили тестирование, о чем свидетельствует звуковая подсказка «Запущена процедура тестирования», выйти из него можно, выключив зажигание и дождавшись выключения УВЭОС.

**Световая индикация и режимы работы:**

Режим работы	Индикация
Экстренный вызов	Мигает красный/зеленый с различной скоростью
Неисправность, необходимо обратиться в официальный дилерский центр «Москвич»	Горит красным постоянно через 40 секунд после включения зажигания
Установление соединения при экстренном вызове	Медленное мигание красным светом
Голосовое соединение в режиме «Экстренный вызов»	Быстрое мигание красным светом

**ПРЕДУПРЕЖДЕНИЕ**

После длительного нахождения автомобиля в зоне неуверенного приема сигнала спутников ГЛОНАСС, возможно увеличение времени, затрачиваемого на определение местоположения ТС.

**ОСТОРОЖНО**

Используйте УВЭОС только в случае причастности к дорожно-транспортному происшествию или свидетельства о нем, а также в случае необходимости срочной медицинской помощи.

**ПРИМЕЧАНИЕ**

Для ознакомления с информацией о гарантийном обслуживании обратитесь к руководству «Гарантия и техническое обслуживание».

**ОСТОРОЖНО**

В случае, если изделие диагностировало неисправность внутренних компонентов, необходимо обратиться в официальный дилерский центр «Москвич». Эксплуатация автомобиля с присутствующими ошибками в УВЭОС не допускается.

**ОСТОРОЖНО**

В случае дорожно-транспортного происшествия, если позволяет место и условия дорожного движения, оставайтесь как можно ближе к автомобилю, чтобы при необходимости быстро ответить оператору службы государственной автоматизированной системы «ЭРА-ГЛОНАСС».

**ПРИМЕЧАНИЕ**

УВЭОС оборудовано резервной батареей, необходимой для обеспечения работоспособности УВЭОС в случае повреждения аккумуляторной батареи автомобиля при ДТП. Когда УВЭОС включено, производится контроль уровня заряда резервной батареи, а также ее подзаряд при необходимости. Срок службы резервной батареи — три года. По истечении срока службы рекомендуется замена резервной батареи.



Приборы и органы управления

3

Щиток приборов.....	43
Жидкокристаллический щиток приборов.....	43
Механический щиток приборов.....	44
Контрольно-измерительные приборы и указатели.....	45
Спидометр.....	45
Тахометр.....	45
Указатель температуры охлаждающей жидкости двигателя.....	46
Указатель уровня топлива.....	47
Световые индикаторы и условные обозначения.....	48
Автоматическая проверка световых индикаторов.....	48
Предупредительные индикаторы.....	49
Контрольные индикаторы.....	54
Экран многофункционального информационного дисплея.....	56
Работа с экраном многофункционального информационного дисплея.....	56
Эксплуатационные показатели.....	57
Настройка информации.....	59

Корректор высоты света фар ближнего света.....	60
Рычаг управления стеклоочистителями.....	61
Переключатель стеклоочистителя и стеклоомывателя.....	61
Система наружного освещения и сигнализации.....	63
Комбинированный переключатель наружного освещения.....	64
Ближний свет фар.....	64
Дальний свет фар.....	64
Габаритные фонари.....	65
Задние противотуманные фонари (фонарь).....	65
Фонарь заднего хода.....	65
Лампа подсветки регистрационного знака.....	65
Дневные ходовые огни.....	65
Габаритное освещение.....	66
Функция автоматического управления фарами.....	66
Указатели поворота.....	67
Аварийная световая сигнализация.....	67

ПРИБОРЫ И ОРГАНЫ УПРАВЛЕНИЯ

Лампы салонного освещения 68

Подсветка центральной консоли,
панели приборов и кнопок салона 68

Атмосферная подсветка 68

Передний потолочный плафон 68

Боковая лампа 69

Лампа проекции логотипа* / светоотражатель двери 69

Функция энергосбережения 69

Работа с переключателями вспомогательного оборудования на рулевом колесе 70

Клаксон 70

Многофункциональный переключатель 71

Солнцезащитный козырек 71

Розетка питания электроаксессуаров 72

Электрическая розетка 12 В 72

Передние разъемы питания и передачи данных 72

Задняя USB розетка 72

Беспроводная зарядка* 73

Места для хранения 74

Карманы в спинках сидений 74

«Перчаточный» ящик 75

Отсек в центральном подлокотнике 75

Футляр для очков 76

Держатель для стаканов 76

Багажное отделение и полка багажного
отделения 77

Электрические стеклоподъемники 78

Люк крыши 81

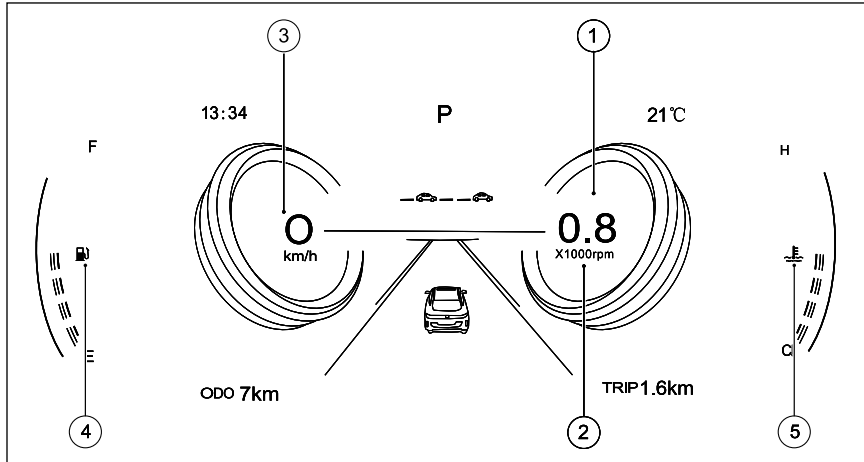
Панорамный люк 82

Обычный люк 83



ЩИТОК ПРИБОРОВ

Жидкокристаллический щиток приборов



1. Тахометр
2. Многофункциональный экран
3. Спидометр
4. Указатель уровня топлива
5. Указатель температуры охлаждающей жидкости

ОПАСНО

Запрещается дотрагиваться до экрана и производить его очистку во время работы. Это может привести к повреждению прибора, а также аварии, поскольку подобные действия отвлекают от управления автомобилем.

ПРЕДУПРЕЖДЕНИЕ

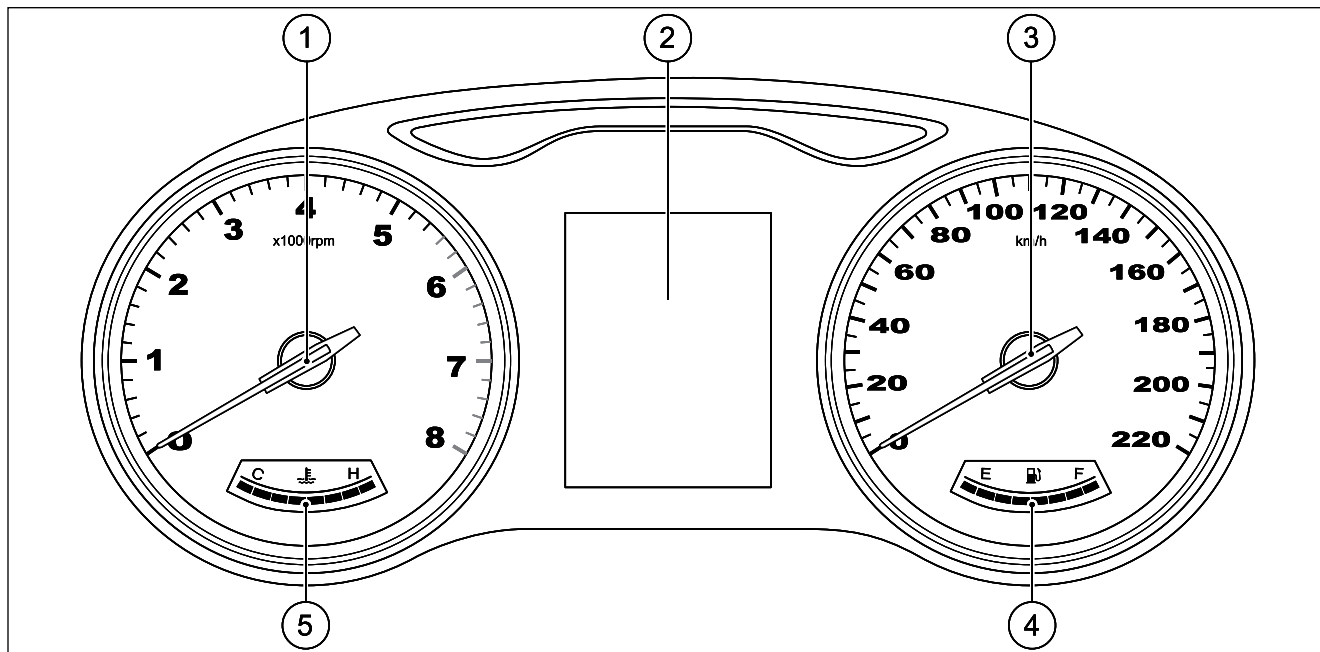
1. Для очистки экрана нельзя использовать следующие вещества: спиртовые жидкости, бензин, абразивные средства очистки, домашние средства и т. д. Их применение может нанести непоправимый вред экрану. Во время очистки экрана используйте кусок мелковолоконной ткани и специальное чистящее средство для ЖК-экранов.

2. Избегайте чрезмерного надавливания на экран во время очистки.

3. Перед очисткой убедитесь, что щиток отключен, и дождитесь его охлаждения.

ПРИБОРЫ И ОРГАНЫ УПРАВЛЕНИЯ

Механический щиток приборов



1. Тахометр

2. Многофункциональный дисплей

3. Спидометр

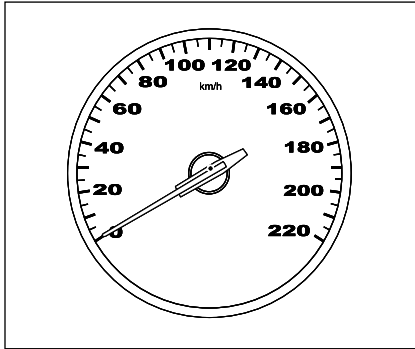
4. Указатель уровня топлива

5. Указатель температуры охлаждающей жидкости



КОНТРОЛЬНО-ИЗМЕРИТЕЛЬНЫЕ ПРИБОРЫ И УКАЗАТЕЛИ

Спидометр

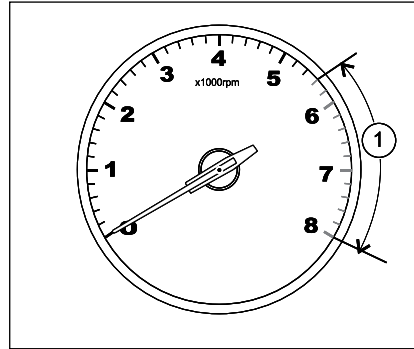


Спидометр показывает текущую скорость движения в км/ч.

! ПРИМЕЧАНИЕ

Максимальная скорость движения определяется дорожными условиями и действующими в регионе правилами. Запрещается превышать предельно допустимое значение скорости.

Тахометр



Тахометр показывает количество оборотов коленчатого вала двигателя в минуту в единицах, соответствующих 1000 оборотов в минуту. Не допускайте повышения скорости вращения коленчатого вала до значений, находящихся в красной зоне шкалы тахометра ① (в разных моделях имеются разные значения красной зоны).

⊘ ПРЕДУПРЕЖДЕНИЕ

Не допускайте повышения скорости вращения коленвала до значений красной зоны шкалы тахометра, поскольку это может привести к серьезной поломке двигателя.

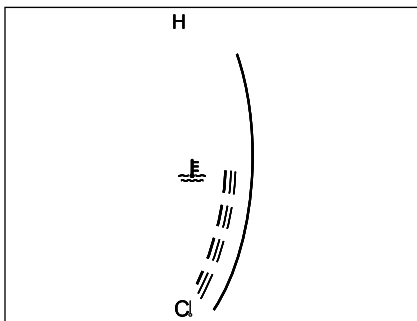
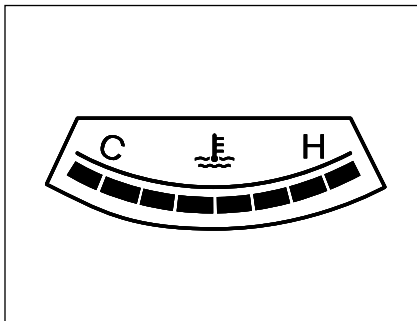
! ПРИМЕЧАНИЕ

Не допускайте резкого повышения оборотов двигателя сразу после его запуска, поскольку это может привести к его повреждению.

♻️ ЗАЩИТА ОКРУЖАЮЩЕЙ СРЕДЫ

Своевременно переключая передачи, держите скорость вращения коленвала на умеренном уровне. Это способствует экономии топлива, сокращению выброса выхлопных газов и уменьшит шум двигателя.

Указатель температуры охлаждающей жидкости двигателя



При включенном зажигании указатель температуры охлаждающей жидкости показывает текущее значение ее температуры. Верхний предел температуры обозначен буквой «Н», нижний — буквой «С». Указатель температуры охлаждающей жидкости содержит 8 прямоугольных фрагментов. Количество подсвеченных фрагментов обозначает температуру охлаждающей жидкости. Фрагмент, обозначающий максимальные значения, окрашен в красный цвет. Если он подсвечен, температура охлаждающей жидкости слишком высокая, и требуется немедленная остановка двигателя. В нормальных условиях количество подсвеченных фрагментов указателя температуры охлаждающей жидкости составляет около 4.



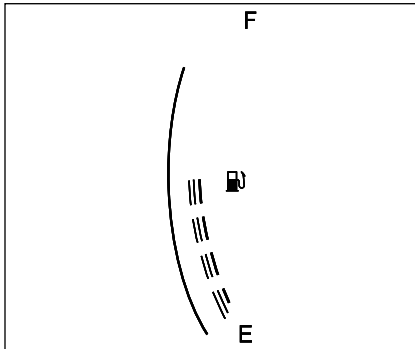
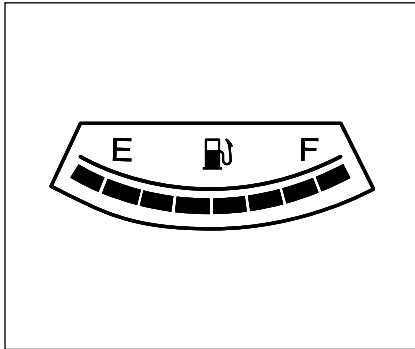
ПРИМЕЧАНИЕ

При неблагоприятных внешних условиях возможен перегрев двигателя. В этом случае необходимо немедленно прекратить движение и заглушить двигатель. Например:

1. Продолжительная езда в жаркую погоду или длинный подъем.
2. Резкое замедление или остановка сразу после движения на высокой скорости.
3. Длительная работа кондиционера в условиях плотного потока или длительной работы двигателя в холостом режиме.
4. Буксировка.




Указатель уровня топлива



При включенном зажигании, указатель отображает приблизительное количество топлива в баке. Верхний предел уровня обозначен буквой «F», нижний — буквой «E». Показания количества топлива могут колебаться из-за перетекания топлива во время торможения, поворотов, ускорения, движения на подъем и на спуск.

Если оставшегося количества топлива недостаточно, загорается лампочка индикатора низкого уровня топлива. В этом случае требуется немедленная доливка топлива в бак. Горящая лампочка индикатора низкого уровня топлива означает, что уровень топлива ниже значения «E». Дальнейшее движение может привести к остановке двигателя и повреждению каталитического нейтрализатора выхлопных газов.

 Стрелка у символа заправочной колонки показывает, что крышка горловины топливного бака находится на правой стороне автомобиля.

! ПРИМЕЧАНИЕ

1. Рекомендуется следить за тем, чтобы топливный бак был наполнен не менее, чем на 1/4, поскольку длительная эксплуатация двигателя при недостатке топлива может привести к повреждению топливного насоса.
2. При низком уровне топлива возможна остановка двигателя и повреждение каталитического нейтрализатора выхлопных газов.

ПРИБОРЫ И ОРГАНЫ УПРАВЛЕНИЯ

СВЕТОВЫЕ ИНДИКАТОРЫ И УСЛОВНЫЕ ОБОЗНАЧЕНИЯ

Автоматическая проверка световых индикаторов

Закройте все двери, убедитесь, что автомобиль заторможен стояночной тормозной системой и пристегните ремни безопасности. При включенном зажигании следующие световые индикаторы (оборудование) включаются и гаснут после запуска двигателя:

Значок	Наименование
	Предупредительный индикатор системы выпуска отработанных газов двигателя (желтый)
	Предупредительный индикатор давления масла (красный)
	Предупредительный индикатор состояния стояночной тормозной системы (красный)
	Индикатор неисправности аккумулятора (12В) (красный)

При работающем двигателе, следующие предупреждающие световые сигналы и индикаторы в зависимости от наличия

и состояния оборудования горят до остановки двигателя:

Значок	Наименование
	Предупредительный индикатор неисправности электрического привода стояночной тормозной системы (красный)
	Индикатор противоугонной системы двигателя (желтый)
	Предупредительный индикатор температуры охлаждающей жидкости (красный)
	Предупредительный индикатор подушек безопасности (красный)
	Индикатор неисправности электроусилителя руля (красный)
	Индикатор неисправности антиблокировочной системы тормозов ABS (желтый)
	Предупредительный индикатор уровня топлива (желтый)

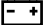
Значок	Наименование
	Индикатор электронной системы стабилизации траектории ESC (желтый)
	Сигнализатор давления воздуха в шине (желтый)
AUTO HOLD	Предупредительный индикатор неисправности системы автоматического удержания (красный)

Если какие-либо индикаторы не горят и не функционируют как описано в инструкции, это может свидетельствовать о неисправности. В этом случае немедленно обратитесь в официальный дилерский центр АО «Московский автомобильный завод «Москвич»».




Предупредительные индикаторы

Индикатор неисправности аккумулятора 12 В (красный)

 Этот индикатор всегда горит, при включенном зажигании, а после запуска двигателя этот индикатор гаснет, указывая на то, что система находится в нормальном рабочем состоянии.

Если предупредительный индикатор продолжает гореть после запуска двигателя или во время работы, или не горит, когда зажигание включено до запуска двигателя, это указывает на неисправность в системе зарядки батареи. В это время все ненужные электрические приборы, например, радио, кондиционер и внутреннее освещение, должны быть немедленно выключены. Техническое обслуживание должно проводиться в официальных дилерских центрах послепродажного обслуживания АО «Московский автомобильный завод «Москвич»».


Индикатор неисправности антиблокировочной системы тормозов (ABS) (желтый)

 При включении зажигания система сначала выполнит самодиагностику, предупредительный индикатор ABS загорится на несколько секунд, а затем после запуска

двигателя погаснет, указывая на нормальное рабочее состояние системы.

Если предупредительный индикатор продолжает гореть или загорается во время работы двигателя, или не горит, когда зажигание включено, а двигатель не работает, то это указывает на неисправность системы ABS. В это время рабочая тормозная система еще работает нормально, но антиблокировочная система не работает. Неисправность ABS включена в перечень неисправностей, с которыми эксплуатация автомобиля запрещена. Вам следует как можно скорее обратиться в официальный дилерский центр послепродажного обслуживания АО «Московский автомобильный завод «Москвич»» для диагностики и ремонта автомобиля.

Индикатор отказа тормозной системы (красный)

 При включении зажигания система сначала выполнит самодиагностику, предупредительный индикатор тормозной системы загорится на несколько секунд, а затем погаснет, указывая на нормальное рабочее состояние системы.

Если предупредительный индикатор продолжает гореть или загорается во время работы двигателя, или не горит, когда зажигание включено до запуска двигателя, то это указывает на слишком низкий уровень

тормозной жидкости или неисправность тормозной системы. Вам следует как можно скорее обратиться в официальный дилерский центр послепродажного обслуживания АО «Московский автомобильный завод «Москвич»» для проверки автомобиля.

Если предупредительный индикатор загорается во время движения, немедленно остановите автомобиль и попытайтесь выключить и перезапустить двигатель один или два раза.

Если предупредительный индикатор все еще горит, не садитесь за руль автомобиля и свяжитесь с официальным дилерским центром послепродажного обслуживания АО «Московский автомобильный завод «Москвич»».

ПРЕДУПРЕЖДЕНИЕ

При отказе тормозной системы может стать труднее нажимать тормозную педаль или прижимать ее к полу, эффективность торможения будет значительно снижена, что может привести к несчастным случаям. Остановившись безопасно и немедленно свяжитесь с официальным дилерским центром послепродажного обслуживания АО «Московский автомобильный завод «Москвич»» для проведения диагностики и ремонта.

Предупредительный индикатор давления масла двигателя (красный)


 Предупредительный индикатор давления масла двигателя загорается при включении зажигания. После запуска двигателя этот индикатор гаснет, указывая на то, что система находится в нормальном рабочем состоянии. Если предупредительный индикатор продолжает гореть после запуска двигателя или во время работы, или не горит, когда при включенном зажигании до запуска двигателя, то это указывает на слишком низкое давление масла двигателя или неисправность системы. Как можно скорее остановите автомобиль и заглушите двигатель. Подождите несколько минут, а затем проверьте уровень масла. Если масла недостаточно, долейте необходимое количество масла, чтобы перезапустить двигатель, или обратитесь в официальный дилерский центр послепродажного обслуживания АО «Московский автомобильный завод «Москвич»».

Если уровень масла в норме, но предупредительный индикатор продолжает гореть, необходимо заглушить двигатель и как можно скорее обратиться в официальный дилерский центр послепродажного обслуживания АО «Московский автомобильный завод «Москвич»» для проведения технического обслуживания или ремонта.

ОСТОРОЖНО

1. Работа двигателя при горящем предупредительном индикаторе давления масла двигателя может привести к серьезному повреждению двигателя.
2. Данный предупредительный индикатор не используется для индикации низкого уровня масла. Для проверки уровня масла следует использовать масляный щуп.

Предупредительный индикатор системы выпуска отработанных газов двигателя (желтый)

 Этот индикатор является частью системы внутренней диагностики автомобиля для контроля токсичности отработавших газов. Индикатор загорается, если компоненты системы выпуска отработавших газов выходят из строя, или данная система не работает должным образом, что приводит к неудовлетворительному результату контроля выбросов.

При включении зажигания данный индикатор загорается, а после запуска двигателя гаснет. Если индикатор загорается или мигает во время движения, или не загорается при включении зажигания, это может указывать на то, что система работает нестабильно, и качество отработавших газов не соответствует норме. В этом случае

автомобиль можно продолжать эксплуатировать, но следует как можно скорее обратиться в официальный дилерский центр послепродажного обслуживания АО «Московский автомобильный завод «Москвич»» для проведения диагностики, так как продолжение эксплуатации автомобиля в течение длительного времени может привести к дальнейшему повреждению компонентов, связанных с контролем выбросов отработавших газов, и ухудшению качества выбросов.

Индикатор неисправности электроусилителя руля (красный)

 При включении зажигания загорается индикатор электроусилителя руля. После запуска двигателя этот индикатор гаснет, указывая на то, что система находится в нормальном рабочем состоянии. Если индикатор продолжает гореть после запуска двигателя или во время работы, или не загорается при включении зажигания, это указывает на неисправность электроусилителя руля, что может привести к снижению или полному отсутствию эффекта усиления рулевого управления. Данная неисправность входит в перечень неисправностей, с которыми запрещена эксплуатация автомобиля. Вам следует как можно скорее обратиться в официальный дилерский центр послепродажного



обслуживания АО «Московский автомобильный завод “Москвич”» для диагностики автомобиля.

ОСТОРОЖНО


При снижении эффективности или отказе усилителя рулевого управления необходимо поворачивать руль с большим усилием, чем обычно.

Индикатор неисправности двигателя (желтый)

ЕРС Этот индикатор загорается при включении зажигания. После запуска двигателя этот индикатор гаснет, указывая на то, что система находится в нормальном рабочем состоянии.


Если предупредительный индикатор продолжает гореть после запуска двигателя или во время работы, или не горит, когда зажигание включено до запуска двигателя, это указывает на неисправность в системе зарядки. Вам следует как можно скорее обратиться в официальный дилерский центр послепродажного обслуживания АО «Московский автомобильный завод “Москвич”» для диагностики автомобиля.

Предупредительный индикатор неисправности электрического привода стояночной тормозной системы (ЕРВ) (красный)

 При включении зажигания система сначала выполнит самодиагностику. Предупредительный индикатор системы ЕРВ загорится на несколько секунд, а затем погаснет, указывая на нормальное рабочее состояние системы.

Если предупредительный индикатор продолжает гореть или загорается во время работы, или не горит, когда зажигание включено до запуска двигателя, это указывает на неисправность привода стояночной тормозной системы. Вам следует как можно скорее обратиться в официальный дилерский центр послепродажного обслуживания АО «Московский автомобильный завод “Москвич”» для проверки автомобиля.

Предупредительный индикатор подушек безопасности (красный)

 При включении зажигания система сначала выполнит самодиагностику, предупредительный индикатор подушек безопасности загорится на несколько секунд, а затем погаснет, указывая на нормальное рабочее состояние системы. Если предупредительный индикатор продолжает гореть или загорается во время работы двигателя, или не горит, зажигание

включено до запуска двигателя, это указывает на неисправность системы подушек безопасности. Вам следует как можно скорее обратиться в официальный дилерский центр послепродажного обслуживания АО «Московский автомобильный завод “Москвич”» для диагностики автомобиля.

Предупредительный индикатор температуры охлаждающей жидкости двигателя (красный)

 При включении зажигания система сначала выполнит самодиагностику. Предупредительный индикатор температуры охлаждающей жидкости двигателя загорится на несколько секунд, а затем погаснет, указывая на нормальное рабочее состояние системы. Если предупредительный индикатор продолжает гореть или не горит, когда зажигание включено до запуска двигателя, это указывает на неисправность системы. Вам следует как можно скорее обратиться в официальный дилерский центр послепродажного обслуживания АО «Московский автомобильный завод “Москвич”» для диагностики автомобиля. Если во время движения загорелся индикатор, указывающий на слишком высокую температуру охлаждающей жидкости двигателя, как можно скорее остановите автомобиль и заглушите двигатель. Дайте двигателю полностью остыть, пока указатель не вернется в область нормальной

ПРИБОРЫ И ОРГАНЫ УПРАВЛЕНИЯ

температуры. При возникновении неисправности в системе охлаждения обратитесь в официальный дилерский центр послепродажного обслуживания АО «Московский автомобильный завод «Москвич» для проведения технического обслуживания или ремонта.



ПРЕДУПРЕЖДЕНИЕ

Не прикасайтесь к вентилятору радиатора при остановленном двигателе! Вентилятор может внезапно запуститься!

Предупредительный индикатор уровня топлива (желтый)



При включении зажигания система сначала выполнит самодиагностику. Предупредительный индикатор уровня топлива загорится на несколько секунд, а затем погаснет, указывая на нормальное рабочее состояние системы.

Если предупредительный индикатор не гаснет или загорается во время движения, это указывает на недостаточное количество топлива в баке. В этом случае следует как можно скорее долить топливо.

Если данный индикатор не загорается при включении зажигания или не гаснет при достаточном количестве топлива, это указывает на неисправность системы. Вам следует как можно скорее обратиться

в официальный дилерский центр послепродажного обслуживания АО «Московский автомобильный завод «Москвич» для диагностики автомобиля.



ПРЕДУПРЕЖДЕНИЕ

Движение автомобиля при включенном индикаторе уровня топлива или при уровне топлива ниже отметки E может привести к самопроизвольному выключению двигателя и повреждению каталитического нейтрализатора.

Индикатор неисправности трансмиссии (желтый)



При включении зажигания система сначала выполнит самодиагностику. Индикатор неисправности трансмиссии загорится на несколько секунд, а затем погаснет, указывая на нормальное рабочее состояние системы.

Если предупредительный индикатор продолжает гореть или загорается во время работы, или не горит, когда включено зажигание до запуска двигателя, то это указывает на неисправность трансмиссии. Вам следует как можно скорее обратиться в официальный дилерский центр послепродажного обслуживания АО «Московский автомобильный завод «Москвич» для диагностики и ремонта автомобиля.

Предупредительный индикатор ненормального давления в шинах (желтый)



При включении зажигания система сначала выполнит самодиагностику. Предупредительный индикатор давления в шинах загорится на несколько секунд, а затем погаснет, указывая на нормальное рабочее состояние системы.

Если этот предупредительный индикатор горит непрерывно или загорается во время движения, это указывает на избыточное или недостаточное давление в шинах, или на чрезмерно высокую температуру шин. В этом случае немедленно снизьте скорость, как можно скорее остановите автомобиль, избегая резких действий рулем и тормозной pedalью, и проверьте шины и давление в них.

При обнаружении быстрой утечки воздуха индикатор мигает с частотой 1 раз в 2 секунды, и звучит звуковой сигнал.



ОСТОРОЖНО

В определенных условиях (например, спортивное вождение, зимнее время года или рыхлое дорожное покрытие) этот индикатор может загораться с опозданием или не загораться совсем.



Предупредительный индикатор превышения скорости (красный)*

 Если скорость автомобиля превышает установленное предельное значение, загорается данный предупредительный индикатор, указывающий на то, что установленная скорость превышена, и следует немедленно снизить скорость.

ПРЕДУПРЕЖДЕНИЕ

Максимальная скорость движения устанавливается в соответствии с конкретными условиями движения и местными предписаниями. Соблюдайте скоростные ограничения.


Индикатор неисправности системы AUTO HOLD (красный)*

AUTO HOLD При включении зажигания система сначала выполнит самодиагностику. Предупредительный индикатор системы загорится на несколько секунд, а затем погаснет, указывая на нормальное рабочее состояние системы.


Если предупредительный индикатор продолжает гореть или загорается во время работы двигателя, или не горит, когда зажигание включено до запуска двигателя, это указывает на неисправность системы AUTO HOLD (автоматическое удержание).

Вам следует как можно скорее обратиться в официальный дилерский центр послепродажного обслуживания АО «Московский автомобильный завод «Москвич» для диагностики автомобиля.

Предупредительный индикатор регенерации сажевого фильтра (красный)

 Включение этого индикатора сопровождается предупредительным сообщением на приборной панели, которое исчезает примерно через 5 секунд. В этом случае автомобиль переходит в безопасный режим системы регенерации сажевого фильтра, и мощность автомобиля снижается. Как можно скорее обратитесь в официальный дилерский центр послепродажного обслуживания АО «Московский автомобильный завод «Москвич» для проверки автомобиля.

Предупредительный индикатор регенерации сажевого фильтра* (желтый)

 Если загорелся этот индикатор, проблеме можно решить следующими тремя способами.

Способ 1: обратитесь в официальный дилерский центр послепродажного обслуживания АО «Московский автомобильный завод «Москвич» для проведения регенерации сажевого фильтра.


Способ 2: на скоростных участках автомагистралей, на которых скорость 120 км/ч является допустимой по правилам дорожного движения, двигайтесь со скоростью 120 км/ч в течение некоторого времени, пока не погаснет предупредительный индикатор.

Способ 3: на участках дорог, на которых допустима скорость не менее 80 км/ч, двигайтесь некоторое время со скоростью 80 км/ч, затем снизьте скорость до 60 км/ч, затем разгонитесь до 80 км/ч, затем снова снизьте скорость до 60 км/ч.


Продолжайте движение подобным образом, пока индикатор не погаснет.

Контрольные индикаторы


Индикатор включения дальнего света (синий)

 Этот индикатор загорается при включении дальнего света или мигает, подавая предупреждающий сигнал.

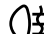
Индикатор включения ближнего света (зеленый)

 Этот индикатор загорается при включении ближнего света.

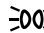
Индикатор включения передних противотуманных фар (зеленый)

 Этот индикатор загорается при включении передних противотуманных фар.


Индикатор включения заднего противотуманного света (желтый)

 Этот индикатор загорается при включении задних противотуманных фонарей (фонаря).

Индикатор включения габаритных фонарей (зеленый)

 Этот индикатор загорается при включении габаритных фонарей.

Индикаторы указателей поворота


 При включении указателя поворота на приборной панели загорается индикатор левого или правого указателя поворота. При нажатии на выключатель аварийной сигнализации индикаторы левого и правого указателей поворота начинают одновременно мигать.



ПРЕДУПРЕЖДЕНИЕ

Если индикатор не мигает, мигает с высокой частотой или не загорается, это указывает на неисправность в системе указателей поворота. Вам следует как можно скорее обратиться в официальный дилерский центр послепродажного обслуживания АО «Московский автомобильный завод «Москвич» для диагностики автомобиля. В противном случае другие водители не смогут увидеть ваш сигнал поворота.


Индикатор включения стояночной тормозной системы (красный)

 При включении зажигания система начинает процесс самодиагностики. Если стояночная тормозная система не включена, то индикатор загорится на несколько секунд, а затем погаснет; если автомобиль заторможен, то индикатор будет гореть до тех пор, пока стояночная тормозная система не будет отключена.


Если этот индикатор не загорается, обратитесь в официальный дилерский центр послепродажного обслуживания АО «Московский автомобильный завод «Москвич» для диагностики и ремонта.

После выключения зажигания стояночная тормозная система автоматически включается, и индикатор остается включенным в течение 30 секунд.

Индикатор ремня безопасности водителя (красный)

 Если при включении зажигания водитель не пристегнут ремнем безопасности, этот индикатор будет мигать, пока водитель не пристегнется, затем индикатор погаснет.


Индикатор ремня безопасности переднего пассажира (красный)

 Если при включении зажигания пассажир не пристегнут ремнем безопасности или на сиденье находится тяжелый пред-




мет, этот индикатор будет мигать, пока пассажир не пристегнется или тяжелый предмет не уберут, затем индикатор погаснет.


Индикатор левого ремня безопасности второго ряда (красный)

 Если при включении зажигания пассажир второго ряда слева не пристегнут ремнем безопасности или на сиденье находится тяжелый предмет, этот индикатор будет мигать, пока пассажир не пристегнется или тяжелый предмет не уберут, затем индикатор погаснет.

Индикатор центрального ремня безопасности второго ряда (красный)

 Если при включении зажигания пассажир второго ряда по центру не пристегнут ремнем безопасности или на сиденье находится тяжелый предмет, этот индикатор будет мигать, пока пассажир не пристегнется или тяжелый предмет не уберут, затем индикатор погаснет.

Индикатор правого ремня безопасности второго ряда (красный)

 Если при включении зажигания пассажир второго ряда справа не пристегнут ремнем безопасности или на сиденье находится тяжелый предмет, этот индикатор будет мигать, пока пассажир не пристегнется или тяжелый предмет не уберут, затем индикатор погаснет.

Индикатор электронной системы стабилизации траектории (ESC) (желтый)



При включении зажигания система сначала выполнит самодиагностику, индикатор системы ESC загорится на несколько секунд, а затем погаснет, указывая на нормальное рабочее состояние системы.

Система ESC осуществляет контроль состояния движения, и при нормальных условиях движения индикатор ESC остается выключенным. Если во время движения индикатор системы ESC начинает мигать, это указывает на недостаточный коэффициент сцепления колес с дорожным покрытием и включение системы в работу для сохранения контролируемой водителем траектории движения.

Индикатор выключенного состояния электронной системы контроля устойчивости (ESC) (желтый)



Когда зажигание включено, нажмите кнопку ESC OFF. Загорится индикатор ESC OFF, указывающий на то, что система ESC выключена.

Индикатор противоугонной системы двигателя (желтый)



При включении зажигания система сначала выполнит самодиагностику, индикатор системы IMMO (противоугонная

блокировка) загорится на несколько секунд, а затем погаснет, указывая на нормальное рабочее состояние системы.

Если аутентификация системы противоугонной блокировки не выполнена, индикатор продолжит мигать. В этом случае двигатель не может быть запущен, и вам следует как можно скорее связаться с официальным дилерским центром послепродажного обслуживания АО «Московский автомобильный завод «Москвичч». Если аутентификация системы противоугонной блокировки выполнена, индикатор гаснет.

Индикатор рабочего состояния системы AUTO HOLD (зеленый)



Если этот индикатор загорается и мигает с частотой 1 раз в секунду при включении зажигания, это указывает на приведение в действие системы автоматического удержания автомобиля.

Индикатор круиз-контроля (белый/зеленый)



При включении зажигания и нажатии переключателя на рулевом колесе загорается белый индикатор, указывая на то, что функция круиз-контроля включена и находится в состоянии ожидания.

При выполнении условий режима круиз-контроля и нажатии кнопки SET (ЗАДАТЬ) загорается зеленый индикатор, и автомобиль переходит в режим круиз-контроля.

ПРИБОРЫ И ОРГАНЫ УПРАВЛЕНИЯ

Индикатор блокировки переключения передач (зеленый)

Ⓢ Модели с автоматической коробкой передач оснащены функцией блокировки переключения передач. Данная функция позволяет перевести рычаг переключения передач из нейтрального (N) или стояночного положения (P) в положение переднего или заднего хода (D или R) только при нажатой тормозной педали во избежание случайного переключения на передачу движения. Этот индикатор загорается при нажатии на тормозную педаль для переключения передачи.

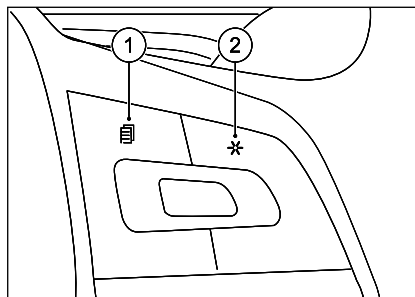
Индикатор системы контроля слепых зон (желтый)

Ⓛ Если система контроля слепых зон неисправна, этот индикатор загорается.



ЭКРАН МНОГОФУНКЦИОНАЛЬНОГО ИНФОРМАЦИОННОГО ДИСПЛЕЯ

В приборную панель встроен экран многофункционального информационного дисплея. На этом экране отображается различная информация для водителя, связанная с условиями вождения, например, фактическая температура снаружи и давление в шинах. Многофункциональный информационный дисплей можно также использовать для изменения настроек экрана и других параметров.

Работа с экраном многофункционального информационного дисплея



Для управления многофункциональным информационным дисплеем можно использовать кнопки на рулевом колесе.

Кнопка	Назначение
	Переключение темы жидкокристаллического щитка приборов
	Переключение между отображаемыми параметрами поездки: запас хода, расход топлива, пробег за поездку



Эксплуатационные показатели

К эксплуатационным показателям относятся пробег, расход топлива, давление в шинах и т.д. Переключение отображаемого показателя осуществляется с помощью кнопки на рулевом колесе.

Отображаемый показатель	Описание
Средний расход топлива	<ol style="list-style-type: none"> 1. По умолчанию средний расход топлива после последней очистки памяти отображается в л/100 км. 2. Нажмите и удерживайте кнопку ОК на интерфейсе отображения информации о среднем расходе топлива, чтобы сбросить отображаемую величину среднего расхода топлива и начать подсчет заново. 3. При отключении аккумуляторной батареи показатель среднего расхода топлива будет обнулен.
Запас хода	<ol style="list-style-type: none"> 1. Этот показатель используется для отображения количества топлива в баке и обновляется каждые 10 с. 2. Значение пробега рассчитывается в соответствии с расходом топлива в минуту на постоянной основе. Отображаемый запас хода может отличаться от реального из-за различных дорожных условий и условий движения. 3. Если запас хода составляет менее 50 км или датчик уровня топлива вышел из строя, на экране будет отображаться значение «—км».
Скорость движения в режиме круиз-контроля	<ol style="list-style-type: none"> 1. Этот показатель отображает текущую скорость движения автомобиля в режиме круиз-контроля, установленную водителем. 2. Эта скорость может быть установлена переключателем круиз-контроля. 3. Если функция круиз-контроля не активирована, на экране будет отображаться значение «—км/ч».

ПРИБОРЫ И ОРГАНЫ УПРАВЛЕНИЯ

Отображаемый показатель	Описание
Давление в шинах / температура шин	<p>1. Этот показатель отображает давление в шинах и температуру шин.</p> <p>2. Единица измерения давления в шинах — кПа. При получении недопустимого значения индикатор шины будет мигать с частотой 1 раз в секунду, а на экране отобразится значение «-».</p> <p>3. Единица измерения температуры шин — °С. При получении недопустимого значения индикатор шины будет мигать с частотой 1 раз в секунду, а на экране отобразится значение «-».</p>
Общий пробег: (ODO)	<p>1. Этот показатель отображает общий пробег автомобиля.</p> <p>2. Диапазон одометра — 0–999999 км. При превышении максимального значения на экране отобразится «Err».</p>
Промежуточный пробег (TRIP)	<p>1. Этот показатель отображает пробег автомобиля с момента последнего обнуления.</p> <p>2. Диапазон одометра — 0–999,9 км. При превышении максимального значения расчет пробега снова начнется с 0.</p>
Текущее время	<p>1. Время может отображаться в формате 24 или 12 часов, который устанавливается пользователем.</p> <p>2. Если автомобиль оснащен мультимедийной и навигационной системами, время обновляется автоматически и не может быть установлено вручную.</p> <p>3. Если сигнал GPS недоступен, или автомобиль не оборудован этой системой, время может быть установлено вручную.</p>
Температура окружающей среды	Температура воздуха снаружи автомобиля.
Информация о включенной передаче	<p>1. Модель с автоматической коробкой передач: отображается текущий режим работы коробки передач.</p> <p>2. Модель с механической коробкой передач: отображается текущая передача и подсказки по переключению передач.</p>



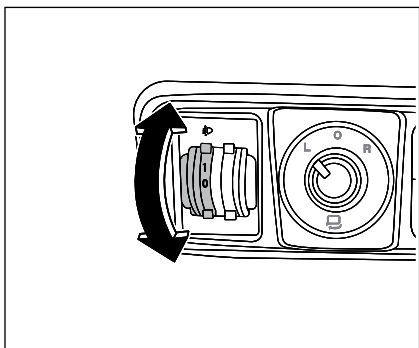
Настройка информации

Функция настройки информации позволяет установить язык интерфейса, проверить сигналы о неисправностях автомобиля, сбросить промежуточный пробег, сбросить средний расход топлива, установить значение для срабатывания сигнала о превышении скорости и т.д.

№	Меню первого уровня	Меню второго уровня	Меню третьего уровня	Описание
1	Сброс эксплуатационных показателей	Сброс среднего расхода топлива	Подтвердить Отменить	Сброс и начало повторного подсчета среднего расхода топлива
		Сброс промежуточного пробега	Подтвердить Отменить	Сброс и начало повторного подсчета промежуточного пробега
		Сброс всех показателей	Подтвердить Отменить	Сброс среднего расхода топлива и промежуточного пробега
		Возврат		
2	Установка значения для срабатывания сигнала о превышении скорости	Переключатель сигнализации о превышении скорости		Включение/выключение функции сигнализации о превышении скорости
		Установка значения для срабатывания сигнализации	120 км/ч (по умолчанию, возможна ручная регулировка)	Установка значения для срабатывания сигнализации
3	Установка громкости сигнализации	0–10		Установка громкости сигнализации
5	Выбор языка	Китайский		Выбор языка интерфейса
		Английский		
		Испанский		
		Русский		
		Арабский		
6	Установка единиц измерения расхода топлива	л/100 км		Установка единиц измерения, в которых отображается расход топлива
		км/л		
7	Проверка основной информации	Версия оборудования: Vx.xx Версия прогр. обеспечения: VX.xx		Проверка информации о программном и аппаратном обеспечении
8	Проверка информации о неисправностях			Проверка информации о существующих неисправностях

ПРИБОРЫ И ОРГАНЫ УПРАВЛЕНИЯ

КОРРЕКТОР ВЫСОТЫ СВЕТА ФАР БЛИЖНЕГО СВЕТА



Когда включено зажигание и включены фары ближнего света, водитель может отрегулировать высоту света фар с помощью специальной регулировочной ручки. В зависимости от загрузки автомобиля и условий движения правильная регулировка направления луча фар ближнего света может улучшить видимость и предотвратить ослепление водителей встречных автомобилей.

В следующей таблице приведены рекомендуемые положения ручки регулировки света фар при различных условиях загрузки автомобиля:

Рекомендуемое положение ручки регулировки фар ближнего света	Условия загрузки автомобиля
0	Передние сиденья заняты, багажное отделение пусто.
2	Все сиденья заняты, багажное отделение пусто.
4	Передние сиденья заняты, багажное отделение полностью загружено. Присоединен малонагруженный прицеп.
6	Занято только место водителя, багажное отделение полностью загружено. Присоединен максимально нагруженный прицеп.



ПРЕДУПРЕЖДЕНИЕ

Если фары ближнего света направлены слишком высоко, или дальний свет используется неправильно, это может ослепить водителя другого транспортного средства, отвлечь его внимание и привести к серьезной аварии.

1. Убедитесь, что высота фар ближнего света и расстояние освещения правильно отрегулированы.
2. Не включайте дальний свет и не «мигайте» фарами дальнего света, если это может слепить других водителей.
3. При использовании фар ближнего света соблюдайте местные правила и предписания.



РЫЧАГ УПРАВЛЕНИЯ СТЕКЛООЧИСТИТЕЛЯМИ

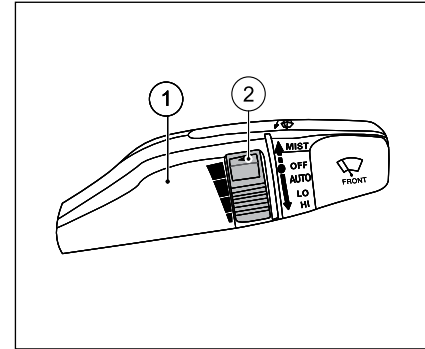
⚠ ПРЕДУПРЕЖДЕНИЕ

1. Если температура окружающей среды опустилась почти до точки замерзания, стеклоомывающая жидкость может замерзнуть на лобовом стекле и затруднить обзор для водителя. Перед очисткой лобового стекла стеклоомывателем необходимо включить обогрев лобового стекла. В противном случае стеклоомывающая жидкость может примерзнуть к стеклу и ухудшить обзор для водителя.
2. Изношенные или загрязненные щетки стеклоочистителей значительно ухудшают обзор и снижают безопасность движения! Своевременно меняйте поврежденные или изношенные стеклоочистители.
3. Запрещается использовать стеклоомыватель непрерывно в течение более 15 секунд или включать его при отсутствии в бачке стеклоомывающей жидкости. Это может привести к перегоранию приводного электромотора стеклоомывателя.

⚠ ПРИМЕЧАНИЕ

1. Не включайте стеклоочиститель при сухом стекле, так как это может привести к быстрому износу или повреждению щетки стеклоочистителя.
2. Если температура окружающей среды опустилась почти до точки замерзания, перед началом движения убедитесь, что щетки стеклоочистителей не примерзли к переднему ветровому стеклу. В холодную погоду снимайте щетки стеклоочистителей при длительной стоянке автомобиля.
3. Перед началом движения удалите со стекол снег, лед, листья и другие загрязнения.
4. Необходимо выключать стеклоочистители перед остановкой двигателя. Если выключить зажигание при работающих стеклоочистителях, то после повторного запуска автомобиля они продолжат работать в соответствии с предыдущей настройкой. В этом случае может произойти повреждение электромотора стеклоочистителя, если на стекле есть лед, снег и другие препятствия.

Переключатель стеклоочистителя и стеклоомывателя



1. Рычаг управления стеклоочистителями
 2. Регулировочная поворотная ручка
- Когда зажигание включено, стеклоочиститель и стеклоомыватель находятся в рабочем состоянии.

ПРИБОРЫ И ОРГАНЫ УПРАВЛЕНИЯ

Использование стеклоочистителя

Если рычаг управления стеклоочистителями установлен в автоматический режим (АUTO), скорость их работы автоматически регулируется датчиком дождя, расположенным на лобовом стекле и определяющим размер дождевых капель. Чувствительность датчика дождя можно отрегулировать с помощью специальной ручки.

Если рычаг управления стеклоочистителями установлен в положение LO, стеклоочистители непрерывно работают на низкой скорости. Если рычаг управления стеклоочистителями установлен в положение HI, стеклоочистители непрерывно работают на высокой скорости.

Чтобы остановить стеклоочистители, установите рычаг в положение OFF (ВЫКЛ).

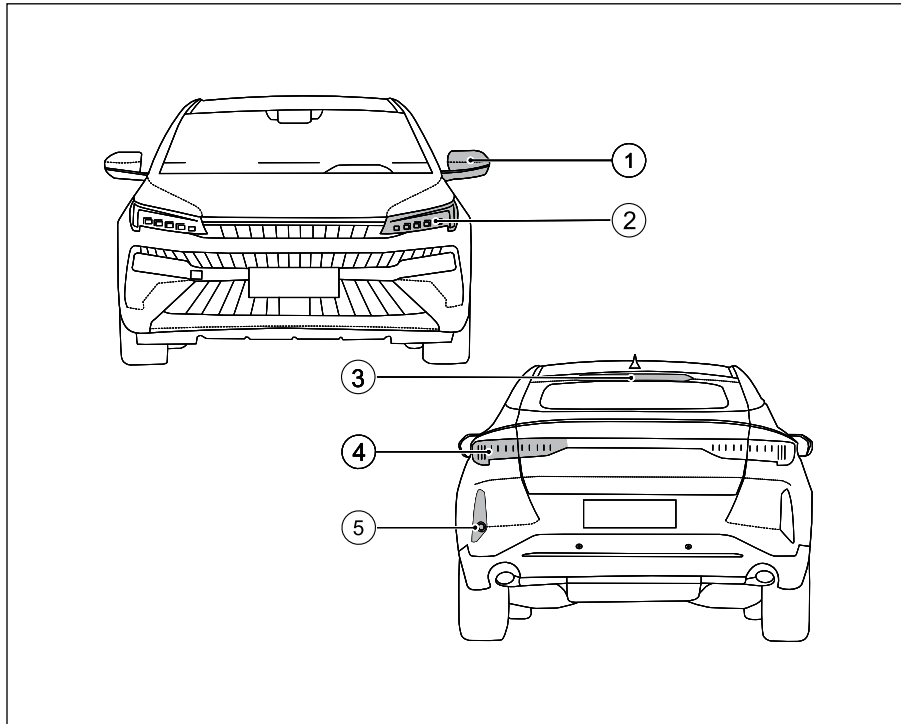
Если сдвинуть рычаг управления стеклоочистителями из положения OFF (ВЫКЛ) в положение MIST (ТУМАН), рычаг автоматически вернется в положение OFF, и стеклоочистители выполнят один цикл работы. Если удерживать рычаг в положении MIST, стеклоочистители будут работать на низкой скорости, пока рычаг не будет отпущен.

Использование стеклоомывателя

Слегка потяните рычаг назад (в сторону водителя), чтобы стеклоомыватель распылил стеклоомывающую жидкость на лобовое стекло. При удержании рычага в нажатом положении в течение нескольких секунд включится стеклоочиститель.

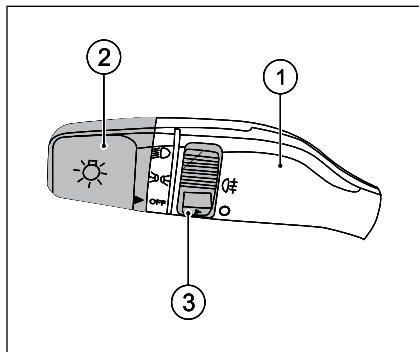


СИСТЕМА НАРУЖНОГО ОСВЕЩЕНИЯ И СИГНАЛИЗАЦИИ



1. Указатель поворота
2. Дальний свет / ближний свет / передний габаритный фонарь / лампа дневного ходового огня / передняя лампа указателя поворота
3. Верхняя лампа стоп-сигнала
4. Задний габаритный фонарь / стоп-сигналы / лампа указателя поворота / фонарь заднего хода
5. Задний противотуманный фонарь

Комбинированный переключатель наружного освещения



1. Рычаг переключателя света фар
2. Ручка переключения режимов освещения
3. Выключатель заднего противотуманного фонаря (фонарей)

Ближний свет фар

Ближний свет используется для обеспечения вашей безопасности при движении в условиях недостаточной видимости или в темноте.

Включение: чтобы включить ближний свет, поверните ручку переключения в положение . **Выключение:** чтобы выключить ближний свет, поверните ручку в положение OFF (ВЫКЛ).

ПРИМЕЧАНИЕ

1. При неработающем двигателе не включайте фары ближнего света на длительное время, так как это приведет к разрядке аккумуляторной батареи 12 В.
2. Заранее включайте ближний свет при въезде в туннель или в условиях недостаточной освещенности.
3. При использовании фар и фонарей соблюдайте местные правила и предписания.

Дальний свет фар

Дальний свет позволяет определить состояние дороги при движении ночью или в условиях плохой видимости.

Включение: если фары включены, толкните рычаг управления фарами вперед (в направлении от водителя) до щелчка. Будет включен дальний свет. **Выключение:** чтобы снова переключиться на ближний свет, потяните рычаг управления фарами на себя.

Кратковременное включение дальнего света: потяните рычаг управления фарами назад (в направлении к водителю), затем отпустите его. Фары дальнего света загорятся, а затем погаснут. Если удерживать рычаг в этом направлении, фары дальнего света будут гореть до тех пор, пока рычаг не будет отпущен.


ПРИМЕЧАНИЕ

1. Кратковременное включение дальнего света возможно при любом положении рычага управления фарами.
2. В условиях плохой видимости ночью или в сложных дорожных условиях дальний свет может улучшить видимость, но при появлении встречного автомобиля следует переключиться на ближний свет.
3. При использовании фар и фонарей соблюдайте местные правила и предписания.



Габаритные фонари

Габаритные фонари используются в условиях недостаточной видимости, чтобы другие водители могли различать габариты и положение вашего автомобиля.

Включение: поверните ручку переключателя света фар в положение , чтобы включить подсветку приборной панели и консоли и лампу освещения регистрационного знака.




Выключение: чтобы выключить габаритные фонари, поверните ручку переключателя в положение OFF (ВЫКЛ).


⚠ ПРИМЕЧАНИЕ

1. Яркости габаритных фонарей недостаточно для освещения дороги перед автомобилем. Своевременно включайте ближний свет при наступлении темноты или в условиях недостаточной видимости.
2. При использовании фар и фонарей соблюдайте местные правила и предписания.

Задние противотуманные фонари (фонарь)

Задние противотуманные фонари информируют водителей транспортных средств, движущихся сзади, о необходимости соблюдать дистанцию в условиях плохой видимости (например, при дожде и тумане).

Включение: когда ручка переключателя наружного освещения находится в положении  или , установите переключатель в положение . Задние противотуманные фонари (фонарь) включатся.

Выключение: снова установите переключатель в положение  или поверните ручку в положение OFF (ВЫКЛ). Задние противотуманные фонари (фонарь) выключатся.

⚠ ПРИМЕЧАНИЕ

При использовании фар и фонарей соблюдайте местные правила и предписания.

Фонарь заднего хода

Фонари (фонарь) заднего хода используются для освещения дороги позади автомобиля при включении передачи заднего хода, а также для привлечения внимания водителей и пешеходов, находящихся сзади.

Включение: при включении задней передачи R фонари (фонарь) заднего хода автоматически загораются. **Выключение:** при отключении задней передачи R фонари (фонарь) заднего хода автоматически гаснут.

Лампа подсветки регистрационного знака

При включении габаритных фонарей или фар автоматически загорается подсветка регистрационного знака для предоставления информации о номере автомобиля другим водителям и пешеходам в темное время суток.

Дневные ходовые огни

Дневные ходовые огни в основном используются для обозначения автомобиля в дневное время.

Они загораются автоматически, когда включено зажигание и включена передача D. При включенных габаритных фонарях дневные ходовые огни затемнены.

Габаритное освещение

Если ваш автомобиль оснащен функцией управления габаритным освещением, вы можете настроить ее в меню Settings (Настройки) мультимедийной системы.

Если функция управления габаритным освещением активирована, используйте дистанционный ключ, чтобы разблокировать автомобиль. Если габаритное освещение горит в течение 30 секунд, откройте дверь водителя или снова закройте ее не позднее 30 секунд — габаритное освещение немедленно погаснет.

Функция сопровождающего освещения

Если ваш автомобиль оснащен функцией сопровождающего освещения, вы можете настроить ее, выбрав меню Vehicle setting (Настройки автомобиля) → Accompany me home (Сопровождающее освещение) на экране мультимедийного дисплея.

Если функция сопровождающего освещения активирована, фары будут гореть в течение 30 секунд после выключения системы питания и запираания автомобиля. При изменении состояния питания в течение 30 секунд фары немедленно погаснут.

Функция автоматического управления фарами

Функция автоматического управления фарами позволяет автоматически включать и выключать фары ближнего света, габаритные фонари и подсветку центральной консоли в соответствии с освещением внешней среды. В темное время суток (например, автомобиль движется в сумерках, ночью, в туннеле и т. д.) датчик яркости определяет, что окружающий свет ниже определенного значения освещенности, и фары ближнего света, габаритные фонари и подсветка центральной консоли автоматически включаются. В светлое время суток вышеуказанные фары и фонари автоматически выключаются с задержкой.

Включение: при включенном зажигании поверните ручку переключателя наружного освещения в положение AUTO — включится функция автоматического управления фарами.

Выключение: чтобы выключить функцию автоматического управления фарами, поверните ручку в другое положение.



ПРИМЕЧАНИЕ

1. При включенной функции автоматического управления фарами происходит задержка. При въезде в туннель или в случае внезапного затемнения рекомендуется включить ближний свет вручную.

2. Фары могут включаться из-за попеременной смены света и тени, когда автомобиль проезжает затененные участки или под мостом.

3. Сильный туман, мгла и наличие дыма могут повлиять на окружающую освещенность таким образом, что датчик яркости не будет корректно работать в дневное время. Функция автоматического управления фарами может не сработать. В этом случае необходимо включить ближний свет вручную для четкого обзора и безопасного вождения.



Указатели поворота

Включение: опустите рычаг переключателя наружного освещения, чтобы включить сигнал левого поворота. Начнет мигать индикатор левого указателя поворота, включится реле.

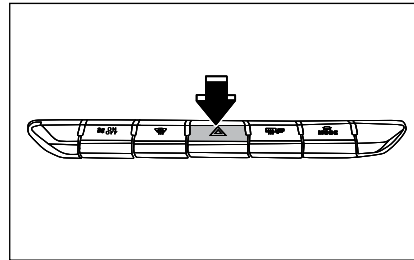
Поднимите рычаг переключателя, чтобы включить сигнал правого поворота. Начнет мигать индикатор правого указателя поворота, включится реле.

Выключение: по завершении поворота рычаг автоматически возвращается в среднее положение, а указатель поворота автоматически выключается.

⚠ ПРИМЕЧАНИЕ

Если после включения указателя поворота угол поворота рулевого колеса небольшой, рычаг переключателя может не вернуться автоматически в среднее положение после завершения поворота. В этом случае необходимо вручную вернуть рычаг в исходное положение, чтобы выключить указатель поворота.

Аварийная световая сигнализация



На переключателе аварийной световой сигнализации изображен треугольник, как показано на рисунке.

Аварийная световая сигнализация мигает до тех пор, пока 12-вольтовая аккумуляторная батарея не разрядится.

При необходимости аварийной остановки или парковки включите световую сигнализацию, чтобы предупредить других водителей.

Нажмите переключатель аварийной световой сигнализации, и все указатели поворота начнут мигать. При повторном нажатии аварийная световая сигнализация отключится. Мигающий сигнал включают, чтобы предупредить других водителей в следующих ситуациях:

1. У вас авария или опасная ситуация.
2. Ваш автомобиль застрял.
3. Состояние вашего автомобиля внушает опасения из-за неисправности.
4. При вождении в дождь, снег, туман или в иных условиях ограниченной видимости.
5. Ваш автомобиль по какой-либо причине вынужденно остановился в небезопасном месте, где остановка запрещена.

⚠ ПРИМЕЧАНИЕ

1. Когда аварийная световая сигнализация включена, ее приоритет ниже, чем у сигналов поворота или перестроения. При перемещении рычага подрулевого переключателя в положение сигнала левого или правого поворота будут мигать только указатели поворота соответствующей стороны автомобиля. После возврата рычага подрулевого переключателя в исходное положение работа аварийной сигнализации возобновится.
2. Не оставляйте аварийные огни включенными долго без необходимости при остановленном двигателе, чтобы аккумуляторная батарея на 12 В не разрядилась.

ЛАМПЫ САЛОННОГО ОСВЕЩЕНИЯ

Подсветка центральной консоли, панели приборов и кнопок салона

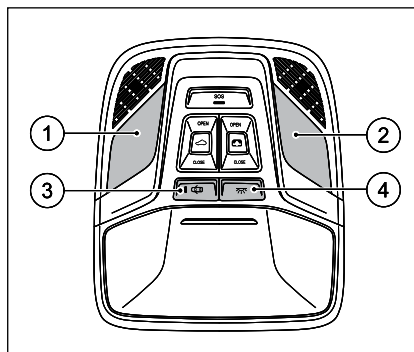
Подсветка включается при включении габаритных фонарей и ближнего света.

Если включена функция автоматического управления фарами, то при наступлении темноты подсветка также автоматически включится.

Атмосферная подсветка

Если ваш автомобиль оснащен атмосферной подсветкой, вы можете включить или выключить ее посредством мультимедийной системы, а также настроить режим, цвет и яркость атмосферной подсветки.

Передний потолочный плафон



1. Выключатель левой лампы для чтения: нажмите этот выключатель, чтобы включить или выключить левую лампу для чтения.
2. Выключатель правой лампы для чтения: нажмите этот выключатель, чтобы включить или выключить правую лампу для чтения.
3. Выключатель функции освещения салона в зависимости от положения дверей: нажмите его, чтобы включить или выключить данную функцию. Если данная функция включена, лампа освещения горит при любой

открытой двери и погаснет только тогда, когда все двери будут закрыты.

4. Выключатель лампы освещения салона: нажмите его, чтобы включить или выключить лампу освещения салона вне зависимости от положения дверей..

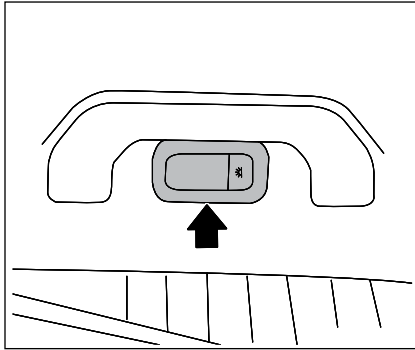


ПРЕДУПРЕЖДЕНИЕ

1. При движении в темное время суток не следует использовать лампы внутреннего освещения. Яркое освещение в салоне автомобиля ухудшит обзор для водителя в темное время суток.
2. Выключайте лампы внутреннего освещения во время стоянки автомобиля, чтобы избежать разрядки аккумуляторной батареи.

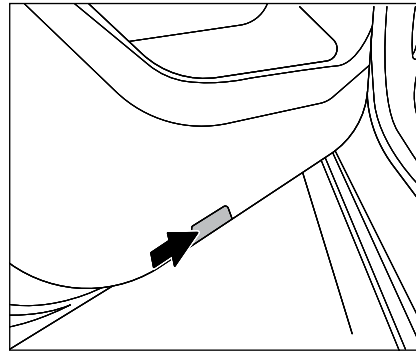


Боковая лампа



Боковые лампы расположены с обеих сторон потолка. Нажмите на выключатель, чтобы включить или выключить боковые лампы. Когда функция управления освещением салона в зависимости от положения дверей включена, боковые лампы загораются при открытии любой двери.

Лампа проекции логотипа* / светоотражатель двери



В зависимости от комплектации автомобиль может оборудоваться лампами, проецирующими на землю при открытии дверей логотип «Москвич».

В нижней части обивки двери установлен светоотражатель. Если дверь автомобиля открывается ночью, свет фар приближающегося сзади транспортного средства отражается от дверного светоотражателя, предупреждая водителя, находящегося сзади, об открытой двери.

Функция энергосбережения

Если двигатель автомобиля выключен, и в течение более 15 минут не выполняется никаких операций, автомобиль переходит в режим энергосбережения, и лампы внутреннего освещения гаснут. Эта функция позволяет избежать разрядки аккумуляторной батареи, которая может произойти из-за длительного использования ламп при неработающем двигателе автомобиля.



ПРИМЕЧАНИЕ

Даже с функцией энергосбережения не рекомендуется включать лампы и электроприборы на длительное время при неработающем двигателе. Если двигатель не работает, длительная работа ламп и электроприборов снизит уровень заряда аккумулятора и в тяжелых случаях может привести к неисправности автомобиля.

ПРЕДУПРЕЖДЕНИЕ

1. При движении в темное время суток не следует использовать лампы внутреннего освещения. Яркое освещение в салоне автомобиля ухудшит обзор для водителя в темное время суток.
2. Выключайте лампы внутреннего освещения во время стоянки автомобиля, чтобы избежать разрядки аккумуляторной батареи.

Лампа подсветки в багажном отделении

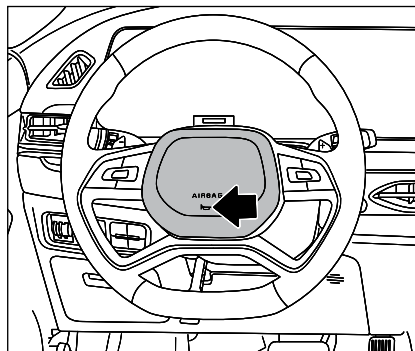
Откройте дверь багажного отделения, и лампа автоматически включится; закройте дверь багажного отделения, и лампа автоматически выключится.

ПРИМЕЧАНИЕ

При открытии двери багажного отделения автоматически загорается лампа багажного отделения. Во избежание разрядки аккумуляторной батареи своевременно закрывайте дверь после использования багажного отделения.

РАБОТА С ПЕРЕКЛЮЧАТЕЛЯМИ ВСПОМОГАТЕЛЬНОГО ОБОРУДОВАНИЯ НА РУЛЕВОМ КОЛЕСЕ

Клаксон



Клаксон функционирует независимо от положения пускового переключателя, если аккумуляторная батарея 12 В не разряжена. Если нажать и удерживать выключатель клаксона, клаксон будет непрерывно издавать звуковой сигнал. Отпустите выключатель клаксона, чтобы выключить звуковой сигнал.

ПРИМЕЧАНИЕ

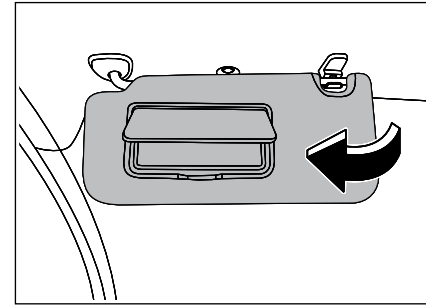
1. Регулярно проверяйте рабочее состояние клаксона, чтобы убедиться, что он исправно работает.
2. Не нажимайте на выключатель клаксона острым предметом и не ударяйте по нему.



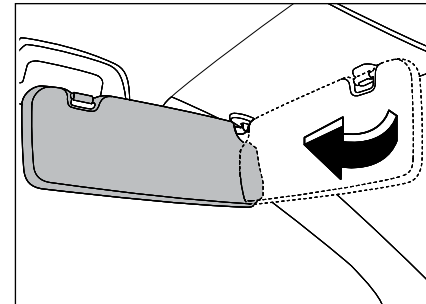
Многофункциональный переключатель

Функциональный модуль	Значок	Краткое описание функций
Регулятор громкости	SRC	Переключить источник звука
	VOL+	Увеличить громкость
	VOL-	Уменьшить громкость
		Кнопка отключения звука / завершения вызова
		Ответить на телефонный звонок
Модуль круиз-контроля		Включить систему круиз-контроля
	RES	Восстановить или повысить скорость движения в режиме круиз-контроля
		Выйти из режима круиз-контроля и выключить систему круиз-контроля
	SET	Задать или понизить скорость движения в режиме круиз-контроля
Модуль управления приборами		Вернуть или переключить динамическую область
		Сменить тему дисплея панели приборов
	OK	Выбрать текущую опцию или перейти к следующему меню

СОЛНЦЕЗАЩИТНЫЙ КОЗЫРЕК



Для защиты от бликов спереди опустите солнцезащитный козырек и установите его в нужном положении.



ПРИБОРЫ И ОРГАНЫ УПРАВЛЕНИЯ

Для защиты от боковых бликов снимите солнцезащитный козырек с центрального крепления и отверните его в сторону.

Когда солнцезащитный козырек опущен, откройте крышку посередине, чтобы воспользоваться косметическим зеркалом. Если ваш автомобиль оснащен подсветкой косметического зеркала, она автоматически загорится при открытии крышки зеркала и автоматически погаснет, когда вы закроете крышку.



ПРЕДУПРЕЖДЕНИЕ

Во время движения пользуйтесь солнцезащитным козырьком разумно, чтобы не закрывать обзор и не создавать аварийных ситуаций.



ПРИМЕЧАНИЕ

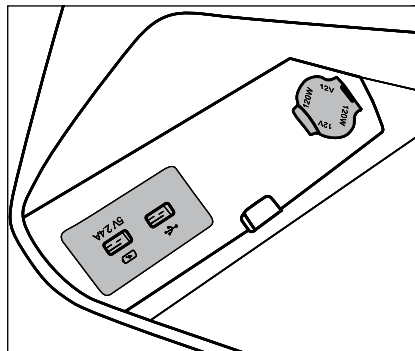
На солнцезащитном козырьке переднего пассажира имеется символ подушки безопасности и соответствующее предупреждение.

РОЗЕТКА ПИТАНИЯ ЭЛЕКТРОАКСЕССУАРОВ

Электрическая розетка 12 В

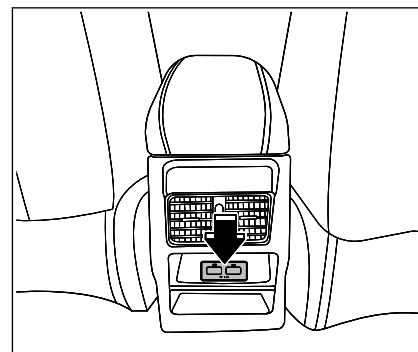
В зависимости от версии автомобиля на передней стенке вещевого отделения центральной консоли либо на нижнем этаже центральной консоли расположена электрическая розетка 12 В. При включенном электропитании или зажигании, электрическая розетка может использоваться для питания мобильного телефона, регистратора и т. д.

Передние разъемы питания и передачи данных



В зависимости от версии автомобиля на передней стенке вещевого отделения центральной консоли либо на нижнем этаже центральной консоли расположены два порта USB тип А. Левый USB порт может быть использован как для зарядки/питания мобильных устройств, так и для передачи данных.

Задняя USB розетка





⚠ ПРЕДУПРЕЖДЕНИЕ

Не вставляйте пальцы или предметы в электрическую розетку и не прикасайтесь к розетке мокрыми руками — это может привести к поражению электрическим током.

Для пассажиров заднего сиденья на задней части центральной консоли имеются два порта USB тип А, которые можно использовать для зарядки мобильного телефона и других устройств.

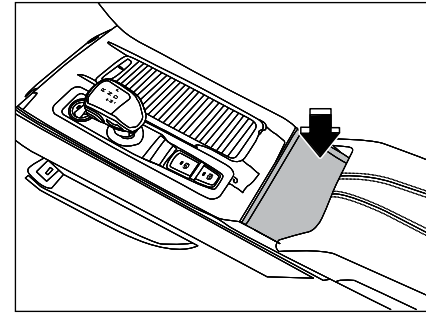
⚠ ПРИМЕЧАНИЕ

1. Разрешается использовать устройства только на 12 В и до 10 А.
2. Своевременно отсоединяйте кабель устройства после использования и закрывайте крышку разъема питания.
3. Не следует использовать электрическую розетку в течение длительного времени при неработающем двигателе — это может привести к разрядке аккумуляторной батареи 12 В.

⚠ ПРИМЕЧАНИЕ

4. Некоторые электрические устройства могут вызывать электрические помехи при подключении к источнику питания автомобиля. Эти устройства могут вызывать чрезмерное статическое электричество и другие сбои электрических систем или оборудования в автомобиле.

Беспроводная зарядка*



В зависимости от исполнения автомобиль может быть оборудован устройством беспроводной зарядки. Модуль беспроводной зарядки расположен в нижней части отсека для телефона перед вспомогательной приборной панелью. Чтобы зарядить телефон с функцией беспроводной зарядки, поместите его задней стороной в центр отсека для телефона.

Функцию беспроводной зарядки можно включать и выключать с помощью мультимедийного интерфейса.

ПРИБОРЫ И ОРГАНЫ УПРАВЛЕНИЯ

Модуль беспроводной зарядки может быть подключен к устройству Bluetooth. Сначала включите функцию NFC с помощью мультимедийного интерфейса, затем поместите телефон в отсек для телефона, следуя подсказкам.

ПРЕДУПРЕЖДЕНИЕ

1. Если между поверхностью для беспроводной зарядки и телефоном находятся какие-либо металлические предметы, например, монеты, зарядка будет прервана. Нагрев металлических предметов может привести к повреждению системы зарядки. Если между телефоном и поверхностью для беспроводной зарядки находится металлический предмет, немедленно уберите телефон. После того как металлический предмет остынет, уберите его.

2. Чтобы предотвратить повреждение системы беспроводной зарядки из-за попадания жидкости, не допускайте попадания жидкости на беспроводное зарядное устройство во время зарядки.

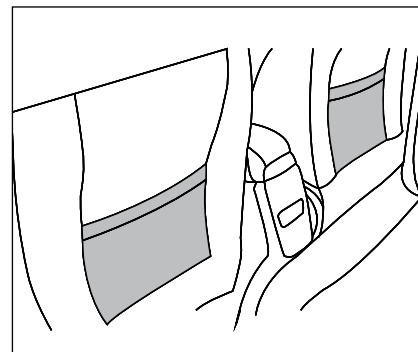
3. Не помещайте банковские карты, карты для общественного транспорта и другие карты с чипом на устройство беспроводной зарядки во избежание повреждения указанных карт.

ПРИМЕЧАНИЕ

1. При использовании этой функции убедитесь, что мобильный телефон оснащен функцией беспроводной зарядки.
2. Уберите все предметы с модуля беспроводной зарядки, кроме мобильного телефона, включая смарт-ключ, во избежание нарушения работы системы беспроводной зарядки.
3. Работа системы беспроводной зарядки может быть нарушена при зарядке мобильного телефона в защитном чехле.

МЕСТА ДЛЯ ХРАНЕНИЯ

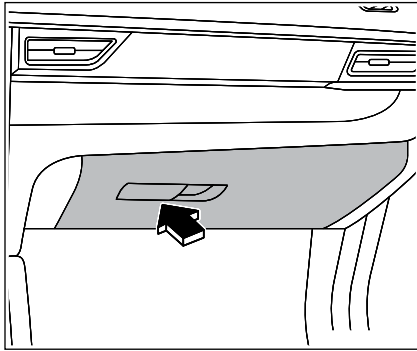
Карманы в спинках сидений



Как показано на рисунке, в спинке сиденья водителя или пассажира могут находиться карманы для хранения книг и других небольших предметов.



«Перчаточный» ящик

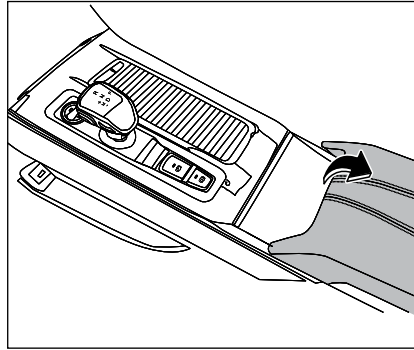


Потяните вверх ручку, показанную на рисунке, чтобы открыть крышку, и толкните ее вперед, чтобы закрыть.

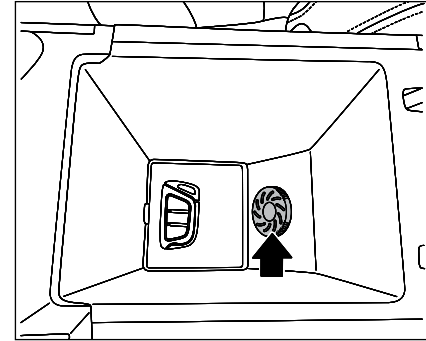
ПРЕДУПРЕЖДЕНИЕ

1. Не открывайте «перчаточный» ящик во время движения, так как хранящиеся в нем предметы могут выпасть и нанести травму при экстренном торможении или аварии.
2. Не храните в «перчаточном» ящике хрупкие или взрывоопасные предметы, например, очки или зажигалки.

Отсек в центральном подлокотнике



Потяните вверх подлокотник, чтобы открыть находящийся в нем отсек; нажмите на подлокотник, чтобы закрыть его.



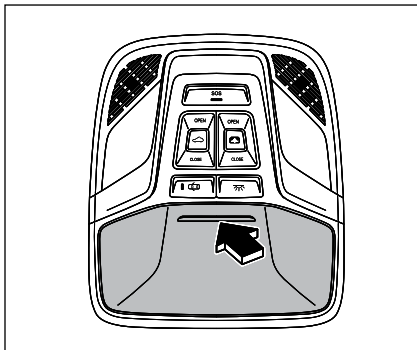
Отсек в центральном подлокотнике оснащен воздуховодом для кондиционирования воздуха, который можно включать и выключать, поворачивая воздуховод. Он может использоваться для охлаждения предметов в отсеке. Эта функция доступна только в том случае, если система вентиляции и кондиционирования работает в режиме подачи воздуха на верхнюю часть тела.

ПРЕДУПРЕЖДЕНИЕ

Не открывайте отсек в подлокотнике во время движения, так как хранящиеся в нем предметы могут выпасть и нанести травму при экстренном торможении или аварии.

ПРИБОРЫ И ОРГАНЫ УПРАВЛЕНИЯ

Футляр для очков

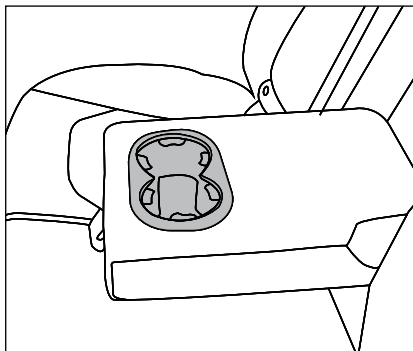
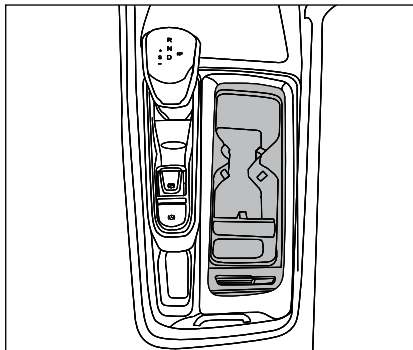


Футляр для очков расположен на потолочной консоли. Нажмите на верхнюю часть крышки, чтобы открыть футляр.

ПРЕДУПРЕЖДЕНИЕ

1. Не помещайте в футляр для очков другие предметы, кроме очков. В противном случае эти предметы могут выпасть при аварийном торможении или аварии, а пассажиры могут получить травмы.
2. Не открывайте футляр для очков во время движения. Он может затруднить обзор внутреннего зеркала заднего вида.

Держатель для стаканов



В держатель для стаканов можно поместить стакан, пепельницу или напиток. В держатель для стаканов можно ставить только закрытые емкости, иначе напиток может вылиться и повредить электроприборы автомобиля.

ПРЕДУПРЕЖДЕНИЕ

1. Не храните открытые емкости с напитками в держателе для стаканов! При экстренном торможении или аварии жидкость может разбрызгаться, что приведет к повреждению электроприборов или травмированию людей.
2. Не допускайте попадания бутылок с напитками и других предметов в пространство между ногами водителя. Это может привести к ошибочному нажатию педали во время движения.



Багажное отделение и полка багажного отделения

Багажное отделение

Тяжелые предметы следует перевозить в багажном отделении. Перед погрузкой зафиксируйте спинку заднего сиденья в вертикальном положении и закрепите груз подходящим крепежом.

Вес груза не должен превышать номинальную нагрузку автомобиля. Условия загрузки автомобиля и распределение нагрузки влияют на управляемость и путь торможения. Все предметы должны быть плотно уложены в автомобиле, а тяжелый груз должен быть размещен в передней части багажного отделения.



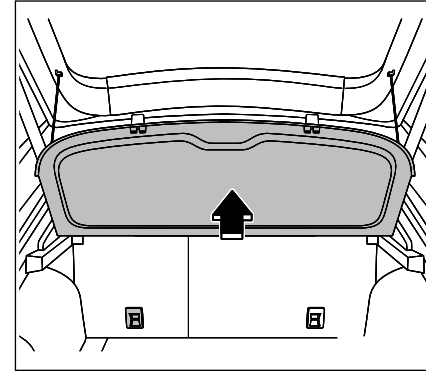
ПРЕДУПРЕЖДЕНИЕ

В случае резких поворотов, экстренного торможения или аварии незакрепленные или неправильно закрепленные предметы могут стать причиной травм. Если при этом также срабатывает подушка безопасности, она сталкивается с этими предметами, разбрасывая их по салону автомобиля, что представляет еще большую опасность.

Поэтому для снижения риска несчастных случаев необходимо соблюдать следующие меры предосторожности:

1. Все предметы в салоне автомобиля должны быть зафиксированы.
2. Во время движения автомобиля все приспособления для хранения должны быть закрыты.
3. Не помещайте никакие предметы на подушку сиденья переднего пассажира. Даже если эти предметы небольшие и легкие, создаваемое ими давление может быть распознано датчиком в подушке сиденья, который может передать неверные данные в блок управления подушками безопасности.
4. Предметы в автомобиле не должны мешать пассажиру сохранять правильное сидячее положение.

Полка багажного отделения



Полка багажного отделения поднимается при открытии двери багажного отделения и опускается при закрытии двери.



ПРЕДУПРЕЖДЕНИЕ

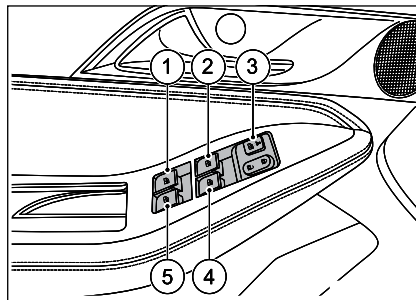
Не помещайте на полку багажного отделения твердые, тяжелые или острые предметы, так как в случае резких поворотов, экстренного торможения или аварии незакрепленные или неправильно закрепленные предметы могут стать причиной травм.

ЭЛЕКТРИЧЕСКИЕ СТЕКЛОПОДЪЕМНИКИ

При включенном зажигании дверные стекла можно поднимать и опускать с помощью переключателя управления стеклоподъемником. Главный переключатель управления расположен на двери водителя, а на остальных дверях установлены переключатели управления соответствующими стеклоподъемниками.

Во избежание случайного открытия окон пассажирами на панели главного переключателя управления установлен также один общий переключатель, отключающий клавиши управления стеклоподъемниками на всех дверях, кроме водительской.

Переключатель управления электрическими стеклоподъемниками



1. Переключатель управления левым задним стеклом
2. Переключатель управления стеклом двери водителя
3. Переключатель блокировки/разблокировки управления стеклами: нажмите на переключатель, чтобы управлять всеми стеклоподъемниками только с помощью главного переключателя управления. Снова нажмите на переключатель, чтобы восстановить нормальную работу стеклоподъемников.
4. Переключатель управления стеклом двери переднего пассажира
5. Переключатель управления правым задним стеклом

Автоматическое опускание стекла двери водителя

Автомобиль оснащен функцией автоматического опускания стекла двери водителя. Нажмите на переключатель до упора вниз до второй ступени, а затем отпустите его. Стекло автоматически полностью опустится.

Нажмите на переключатель еще раз, чтобы остановить стекло при опускании.

Автоматическое управление стеклоподъемниками всех четырех дверей

Если ваш автомобиль оснащен функцией автоматического управления стеклоподъемниками четырех дверей, вы можете полностью открыть или закрыть окно, однократно нажав и не удерживая переключатель управления стеклоподъемником.

Автоматический подъем: потяните переключатель до упора вверх до второй ступени, а затем отпустите его. Стекло автоматически полностью поднимется.

Автоматическое опускание: нажмите на переключатель до упора вниз до второй ступени, а затем отпустите его. Стекло автоматически полностью опустится.

Отмена автоматического управления:

Нажмите или потяните переключатель управления соответствующим стеклоподъемником еще раз.



Ручное управление: удерживайте переключатель управления в положении первой ступени для подъема или опускания стекла. Отпустите переключатель управления, и стекло немедленно остановится.

! ПРИМЕЧАНИЕ

1. Вторая ступень находится в верхнем или нижнем положении переключателя управления. Вы можете почувствовать переключение между первой и второй ступенями.
2. В морозную погоду могут происходить нарушения в работе электрического стеклоподъемника из-за замерзания.

Функция защиты от защемления дверным стеклом

При возникновении препятствия для движения стекла при подъеме включается функция защиты от защемления, и стекло начинает автоматически опускаться.

⊘ ПРЕДУПРЕЖДЕНИЕ

1. Запрещается намеренно создавать препятствие подъему стекла для проверки функции защиты от защемления.
2. Если в процессе своего движения стекло защемляет какой-либо объект в момент, когда оно находится вблизи положения полного закрытия, функция защиты от защемления может не сработать.

Настройка функций стеклоподъемников


Когда аккумуляторная батарея 12 В отключается, а затем снова подключается, для нормальной работы функций защиты от защемления и автоматического управления стеклоподъемниками необходимо выполнить следующую настройку:

1. Включите зажигание.
2. Опустите дверное стекло вниз до конца.
3. Потяните переключатель управления вверх, чтобы поднять стекло в крайнее верхнее положение, и удерживайте переключатель в этом положении не менее 2 секунд после подъема стекла.
4. Выполнение вышеуказанных действий означает, что функция управления стеклом двери водителя успешно активирована.
5. Если вы отпустили переключатель во время подъема стекла, начните процедуру заново. Если после завершения настройки вы все еще не можете использовать функции защиты от защемления и автоматического управления стеклоподъемниками, обратитесь в официальный дилерский центр послепродажного обслуживания АО «Московский автомобильный завод «Москвич»».

ПРИБОРЫ И ОРГАНЫ УПРАВЛЕНИЯ

Дистанционное управление подъемом боковых стекол

Если в вашем автомобиле предусмотрена функция дистанционного управления подъемом стекла, для реализации этой функции выполните следующие операции:

1. Закройте все двери (включая дверь багажного отделения).
2. Находясь от машины на расстоянии действия смарт-ключа, нажмите и удерживайте на смарт-ключе кнопку блокировки .
3. При включении сигнализации четыре дверных окна и люк на крыше автомобиля автоматически закрываются, все двери одновременно блокируются, указатели поворота мигают один раз, и раздается однократный звуковой сигнал.

При дистанционном управлении подъемом стекла автомобиль подает сигнал тревоги в следующих случаях:

1. Какое-либо стекло встречает препятствие и активирована функция защиты от заземления.
2. В каком-либо окне имеется неисправность, и подъем стекла в этом окне до самого верха невозможен.
3. Функции защиты от заземления и дистанционного управления подъемом не настроены.



ПРЕДУПРЕЖДЕНИЕ

1. Прежде чем привести в действие стеклоподъемник, убедитесь, что в результате не пострадают люди, находящиеся в автомобиле (например, что им не прищемит пальцы).
2. Не позволяйте детям управлять электрическими стеклоподъемниками.
3. Закрытие окна с помощью электрического стеклоподъемника может привести к серьезной травме или даже к летальному исходу.




ПРИМЕЧАНИЕ

1. Короткое нажатие: нажмите кнопку один раз и сразу же отпустите ее. Длительное нажатие: нажмите кнопку и удерживайте ее в нажатом состоянии не менее 2 секунд.
2. Для автоматического закрытия окон и люка нажмите и удерживайте кнопку блокировки на смарт-ключе.
3. При включенном зажигании или электропитании, функция дистанционного управления стеклоподъемниками не работает.



ПРЕДУПРЕЖДЕНИЕ

Дистанционное управление опусканием стекол

1. Закройте все двери (включая дверь багажного отделения).
2. Находясь от машины на расстоянии действия смарт-ключа, нажмите и удерживайте на смарт-ключе кнопку разблокировки .
3. При отключении сигнализации четыре стекла дверей автоматически опускаются, замки во всех дверях одновременно разблокируются, а указатели поворота мигают два раза.

1. Если вы хотите использовать функцию дистанционного управления положением стекол боковых окон повторно в течение короткого промежутка времени, имейте в виду, что в целях защиты приводного электромотора от перегрева переключатель управления электрическим стеклоподъемником, после того как он был задействован, на какое-то время отключается. Функция снова будет доступна примерно через 20 секунд после окончания управления стеклоподъемником.



 **ПРЕДУПРЕЖДЕНИЕ**

2. Если в автомобиле находится ребенок, используйте функцию блокировки стеклоподъемника, чтобы ребенок своими действиями случайно не причинил себе вреда.
3. Покидая автомобиль, убедитесь, что все окна в машине закрыты.

 **ПРИМЕЧАНИЕ**

1. Во время автоматического опускания стекла вы можете в любой момент остановить движение стекла нажатием на любую кнопку на смарт-ключе.
2. При включенном зажигании или электропитании функция дистанционного управления стеклоподъемниками не работает.

ЛЮК КРЫШИ

При включенном зажигании открытие и закрытие люка можно осуществить с помощью кнопки на панели управления люком.

 **ОПАСНО**

Людям, находящимся в салоне автомобиля, строго запрещается высовывать голову или руки из автомобиля во время движения.

 **ПРЕДУПРЕЖДЕНИЕ**

1. Не разрешайте детям управлять люком.
2. Если между стеклом и рамкой люка имеются небольшие препятствия, функция защиты от защемления может не сработать. Прежде чем закрыть люк, убедитесь, что все контактные поверхности и края люка свободны.

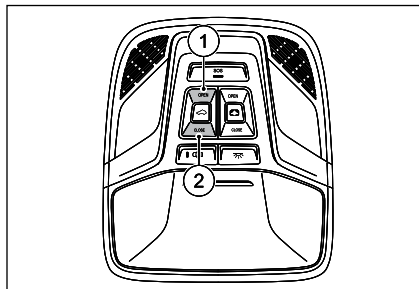
 **ПРИМЕЧАНИЕ**

1. На время длительной стоянки люк на крыше следует закрыть во избежание кражи или попадания воды в автомобиль.
2. Не открывайте люк в условиях сильной запыленности, чтобы не допустить загрязнения смазки направляющей люка, поскольку это может привести к чрезмерному износу деталей механизма и засорению сливной трубки люка.
3. Время от времени проверяйте работу люка и сливной трубки; регулярно выполняйте мойку автомобиля.
4. Солнцезащитная шторка не должна отклоняться. Не тяните солнцезащитную шторку вверх, чтобы не повредить ее.

ПРИБОРЫ И ОРГАНЫ УПРАВЛЕНИЯ

Панорамный люк

Перемещение люка
в горизонтальной плоскости

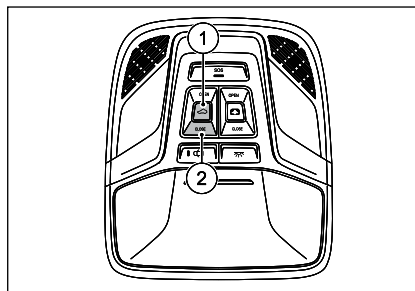


1. Открытие люка
2. Закрытие люка

Для автоматического перемещения люка в сторону открытия или закрытия выполните короткое нажатие на соответствующую кнопку. При отпускании кнопки люк останавливается.

При длительном нажатии на кнопку открытия или закрытия люка и последующем отпускании люк автоматически перемещается до полного открытия или закрытия. Для того чтобы движение люка прекратилось, необходимо нажать на любую кнопку.

Наклон люка

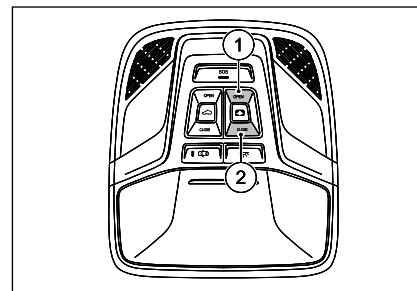


1. Наклон люка в крыше в сторону открытия
 2. Наклон люка в крыше в сторону закрытия
- Для автоматического отклонения люка в сторону открытия или закрытия выполните короткое нажатие на соответствующую кнопку. Для того чтобы движение люка прекратилось, необходимо нажать на любую кнопку.

Защита от заземления

В люке предусмотрена функция защиты от заземления в зоне скольжения и в зоне наклона. Когда люк при закрытии наталкивается на препятствие, люк немедленно останавливается, после чего перемещается в противоположном направлении на определенное расстояние и останавливается уже окончательно.

Солнцезащитная шторка люка



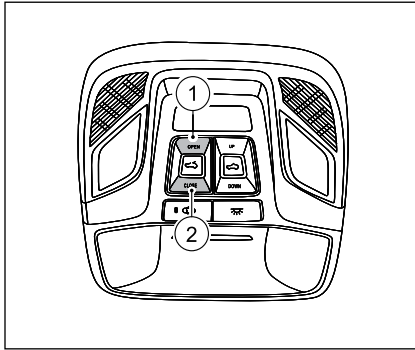
1. Открытие солнцезащитной шторки люка
 2. Закрытие солнцезащитной шторки люка
- При нажатии кнопки открытия или закрытия солнцезащитной шторки эта шторка автоматически открывается или закрывается. При отпускании кнопки солнцезащитная шторка останавливается.

При длительном нажатии кнопки открытия или закрытия солнцезащитной шторки, с удержанием и последующим отпусканием, солнцезащитная шторка перемещается до полного открытия или закрытия. Если во время движения шторки нажать любую кнопку, солнцезащитная шторка остановится.



Обычный люк

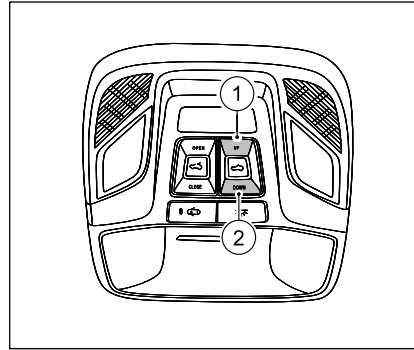
Перемещение люка
в горизонтальной плоскости



1. Открытие люка
2. Закрытие люка

При нажатии на кнопку открытия или закрытия люка люк автоматически перемещается до полного открытия или закрытия. Для того чтобы движение люка прекратилось, необходимо нажать на любую кнопку.

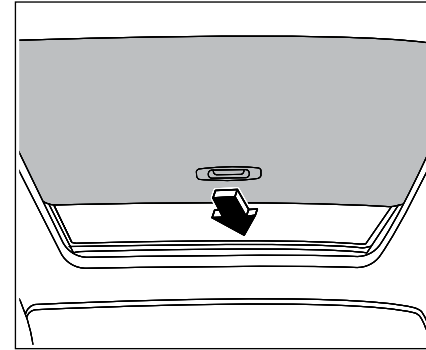
Наклон люка



1. Наклон люка в крыше в сторону открытия
2. Наклон люка в крыше в сторону закрытия

Для автоматического отклонения люка в сторону открытия или закрытия выполните короткое нажатие на соответствующую кнопку. Для того чтобы движение люка прекратилось, необходимо нажать на любую кнопку.

Солнцезащитная шторка люка



Солнцезащитную шторку можно открывать и закрывать вручную. При открытии люка солнцезащитная шторка открывается автоматически. Если вы хотите закрыть солнцезащитную шторку, это нужно сделать вручную.



Осмотр и регулировки перед движением

4

Ключ.....	87
Информация о кнопках ключа.....	88
Система смарт-ключа.....	90
Дистанция выполнения операций.....	90
Блокировка и разблокировка с использованием смарт-ключа.....	91
Дистанционное управление стеклоподъемниками и люком с помощью смарт-ключа.....	92
Противоугонная система.....	93
Система предотвращения запуска двигателя.....	93
Система предотвращения доступа в автомобиль.....	93
Блокировка и разблокировка замков дверей.....	94
Использование механического ключа для отпирания и запираания машины.....	94
Центральный переключатель блокировки и разблокировки замков.....	95
Блокировка в зависимости от скорости автомобиля.....	95
Разблокировка дверей при столкновении.....	95
Блокировка для защиты детей.....	95

Проверка приборов освещения, сигнализации и световой индикации.....	97
Проверка колес.....	97
Проверка давления в шинах.....	97
Проверка состояния колес.....	97
Капот.....	98
Открытие капота.....	98
Закрытие капота.....	98
Система экономии заряда аккумуляторной батареи.....	99
Жидкость стеклоомывателя.....	99
Дверь багажного отделения с ручным открытием.....	99
Открытие двери багажного отделения.....	100
Закрытие двери багажного отделения.....	101
Дверь багажного отделения с электроприводом.....	102
Открытие двери багажного отделения с электроприводом.....	103
Закрытие двери багажного отделения с электроприводом.....	104
Регулировка угла открытия двери багажного отделения.....	105

ОСМОТР И РЕГУЛИРОВКИ ПЕРЕД ДВИЖЕНИЕМ

Перенастройка для двери багажного отделения с электроприводом.....	105
Функция защиты от защемления для двери багажного отделения с электроприводом.....	106
Лючок заправки топливного бака.....	106
Открытие лючка заправки топливного бака.....	106
Закрытие лючка заправки топливного бака.....	107
Регулировка положения рулевого колеса	108
Регулировка угла наклона рулевой колонки.....	108
Разблокировка рулевого колеса.....	109
Зеркала заднего вида.....	109
Внутреннее зеркало заднего вида с антибликовым покрытием и ручной регулировкой положения	109
Наружные зеркала заднего вида с электрорегулировкой	110
Стояночная тормозная система	112
Стояночная тормозная система с электронным управлением.....	112



КЛЮЧ

Запуск вашего автомобиля возможен только с использованием вашего специального ключа. Ключ снабжен биркой, на которой указан номер ключа. Запишите номер ключа и храните эту запись отдельно в надежном месте вне автомобиля; этот номер потребуется в том случае, если вам понадобится изготовить дубликат.

Изготовить дубликат ключа можно только по оригинальному ключу или номеру оригинального ключа. Номер ключа требуется только в том случае, если утеряны все оригинальные ключи, так что предоставить оригинальный ключ для изготовления дубликата невозможно. В случае потери ключа и необходимости изготовления запасного ключа предоставьте оригинальный ключ или номер оригинального ключа в дилерский центр послепродажного обслуживания компании АО «Московский автомобильный завод “Москвич”».

ОПАСНО

1. В ключе находится элемент питания; проглатывание этого элемента может привести к отравлению и даже к летальному исходу!

ОПАСНО

2. Храните как сам ключ, так и его отдельные компоненты (кольцо ключа, батарейку и другие детали) в недоступном для детей месте.
3. Если вы случайно проглотили элемент питания, обратитесь к врачу как можно скорее.

ПРЕДУПРЕЖДЕНИЕ

Соблюдайте осторожность при использовании ключа. Неправильное использование или невнимательность могут стать причинами травмы или несчастного случая.

1. Покидая автомобиль, обязательно забирайте с собой все ключи, так чтобы никто из людей, остающихся в машине (особенно, дети), не могли заблокировать дверь, запустить двигатель или активировать электрооборудование, например, стеклоподъемники.
2. Не оставляйте в машине детей или людей, нуждающихся в посторонней помощи, без присмотра. Если в ваше отсутствие возникнет чрезвычайная ситуация, дети и люди, нуждающиеся в посторонней помощи, могут оказать

ПРЕДУПРЕЖДЕНИЕ

ся заблокированными в автомобиле и не смогут эвакуироваться или спастись. В зависимости от времени года в закрытом автомобиле может быть очень холодно или, наоборот, очень жарко, и это может привести к травмам, заболеванию или даже летальному исходу для пассажиров транспортного средства; дети в этом отношении особенно уязвимы.

3. Запрещается извлекать ключ из замка зажигания (для версии с механическим замком зажигания) во время движения автомобиля! Это может привести к внезапной блокировке руля, следствием чего может стать дорожно-транспортное происшествие.

4. Радиоволны могут создавать помехи для работы электронных медицинских устройств. Пассажиры, использующие кардиостимуляторы, должны связаться с производителем электронного медицинского устройства, прежде чем использовать дистанционный ключ, и уточнить, как использование этого ключа будет влиять на работу стимулятора.

5. Не изменяйте рабочую частоту ключа дистанционного управления;

ОСМОТР И РЕГУЛИРОВКИ ПЕРЕД ДВИЖЕНИЕМ

ПРЕДУПРЕЖДЕНИЕ

не увеличивайте мощность передаваемого сигнала (включая дополнительный усилитель мощности RF); не подключайте внешнюю антенну и не устанавливайте другую передающую антенну.

6. Использование дистанционных ключей не должно создавать помех для официальных и зарегистрированных служб радиосвязи; в случае обнаружения таких помех немедленно прекратите пользоваться ключом и примите меры для устранения помех; продолжать пользоваться ключом можно только после того, как выявленные помехи будут устранены.

7. На использование радиооборудования сверхмалой мощности могут оказывать влияние помехи от различных радиослужб или от промышленного, научного и медицинского оборудования.

8. Не используйте дистанционный ключ, когда находитесь рядом с самолетом и в окрестностях аэропорта.

ЗАЩИТА ОКРУЖАЮЩЕЙ СРЕДЫ

Неправильная утилизация отработанных элементов питания может привести к нанесению ущерба для окружающей среды и здоровья человека. Отработанный элемент питания необходимо утилизировать в строгом соответствии с местным законодательством.

ПРИМЕЧАНИЕ

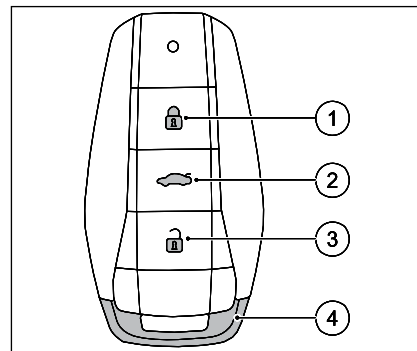
1. Для защиты электронных компонентов ключа дистанционного управления не следует подвергать ключ прямому воздействию солнечных лучей, высокой температуры и влаги.

2. Не вносите изменения в ключ дистанционного управления.

3. Не кладите дистанционный ключ рядом с телевизором, аудиоаппаратурой, персональным компьютером и другим оборудованием, которое является источником магнитных полей.

4. Не допускайте контакта дистанционного ключа с водой, тем более соленой водой, поскольку это может повлиять на работу ключа.

Информация о кнопках ключа



1. Кнопка полной блокировки
2. Кнопка разблокировки только багажной двери
3. Кнопка полной разблокировки
4. Запасной механический ключ



Кнопка	Описание функции
Кнопка блокировки	Находясь от автомобиля на расстоянии действия функции дистанционного управления нажмите на кнопку один раз — в результате все двери одновременно заблокируются, включая дверь багажного отделения, указатели поворота мигнут, и раздастся однократный звуковой сигнал; это будет означать, что автомобиль заблокирован.
Кнопка разблокировки	Находясь от автомобиля на расстоянии действия функции дистанционного управления нажмите на кнопку один раз — в результате все двери одновременно разблокируются, включая дверь багажного отделения, указатели поворота мигнут, и звуковой сигнал прозвучит два раза; это будет означать, что автомобиль заблокирован.
Кнопка разблокировки багажной двери	Находясь от автомобиля на расстоянии действия функции дистанционного управления нажмите на кнопку один раз — в результате дверь багажного отделения с электроприводом будет разблокирована. Если в автомобиле установлена дверь багажного отделения с электроприводом, для открытия или закрытия этой двери необходимо выполнить однократное длительное нажатие на эту кнопку.

Индикаторная лампа

При нажатии любой кнопки на ключе кратковременно загорится световой индикатор — это означает, что нажатие на кнопку достигло своей цели. При длительном нажатии на кнопку световой индикатор будет продолжать мигать. Если при нажатии кнопки индикатор не мигает, это означает, что надо заменить элемент питания ключа.

! ПРИМЕЧАНИЕ

1. Если передняя левая дверь автомобиля не закрыта, заблокировать автомобиль невозможно.
2. Если неплотно закрыта любая другая дверь салона автомобиля, кроме левой передней двери и двери багажного отделения, автомобиль можно заблокировать, но после нажатия на кнопку блокировки на ключе дистанционного управления автомобиль не ставится на сигнализацию. Чтобы можно было поставить автомобиль на сигнализацию, все двери в салоне должны быть плотно закрыты.
3. После разблокировки автомобиля с ключа открыть дверь нужно в течение 30 секунд, иначе все двери (включая багажник) автоматически заблокируются.

! ПРИМЕЧАНИЕ

4. Не нажимайте кнопку без необходимости, иначе возможна случайная разблокировка автомобиля или срабатывание сигнализации. Не нажимайте кнопки на ключе случайным образом, даже если находитесь на достаточном удалении от автомобиля.
5. Если рядом с автомобилем на одной частоте работает несколько передатчиков (например, рация или мобильный телефон), эти устройства могут мешать друг другу и влиять на функцию дистанционного управления автомобилем с помощью ключа.
6. Препятствия между ключом и автомобилем, плохие погодные условия, а также низкий заряд батареи — все эти факторы уменьшают дальность дистанционного управления автомобилем с помощью ключа.

ОСМОТР И РЕГУЛИРОВКИ ПЕРЕД ДВИЖЕНИЕМ

СИСТЕМА СМАРТ-КЛЮЧА

В систему ключа включены все функции обычного ключа дистанционного управления, и с его помощью также можно реализовать функции дистанционного управления стеклоподъемниками, открывания и закрывания люка, бесключевого доступа и запуска автомобиля, автоматического открывания и закрывания двери багажного отделения и т. д. Описание конкретных функций представлено в следующей главе.

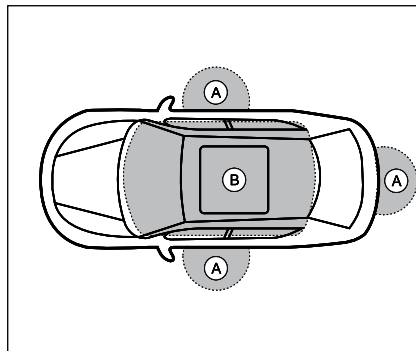


ПРЕДУПРЕЖДЕНИЕ

1. Смарт-ключ обязательно должен быть при вас, когда вы управляете автомобилем.
2. Покидая автомобиль, не оставляйте ключи в салоне.

Дистанция выполнения операций

Функции смарт-ключа можно использовать только тогда, когда смарт-ключ находится не далее определенного расстояния от автомобиля. Эффективное расстояние передачи сигнала снаружи транспортного средства не превышает 80 см для каждой кнопки запроса; зона внутри автомобиля определяется эффективной дальностью передачи сигнала внутри салона.



- А. Внешние зоны передачи сигнала.
В. Внутренние зоны передачи сигнала.

Когда ключ находится в зоне приема сигнала снаружи автомобиля, все двери салона и дверь багажного отделения можно запирать и отпирать, нажимая на кнопку, расположенную на ручке передней двери. Дверь багажного отделения можно открывать только с помощью функции отпирания двери багажного отделения. Когда дверь багажного отделения закрывается, выполняется автоматическая блокировка этой двери.

Когда ключ находится в зоне передачи сигнала, оператор может управлять системой электропитания и переключать режимы питания, зажигания и пуска с помощью пускового переключателя.

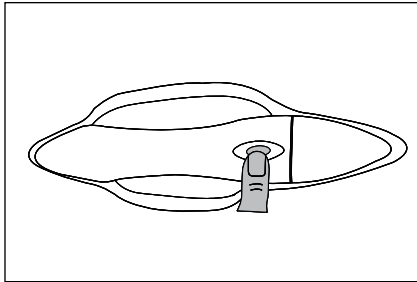


ПРИМЕЧАНИЕ

Когда смарт-ключ находится внутри рабочего диапазона, соответствующие действия могут выполняться любым человеком (включая тех, у кого нет смарт-ключа).



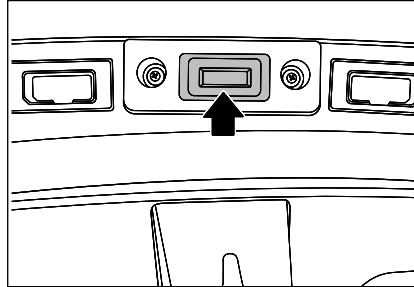
Блокировка и разблокировка с использованием смарт-ключа



Блокировка и разблокировка автомобиля

Когда смарт-ключ находится в зоне действия, нажмите кнопку запроса на дверной ручке (со стороны водителя или со стороны переднего пассажирского сиденья). При этом дважды мигает лампа указателя поворота, и выполняется разблокировка автомобиля. При повторном нажатии кнопки запроса на дверной ручке все двери салона и дверь багажного отделения блокируются. Лампа указателя поворота мигает один раз и раздается звуковой сигнал, подтверждающий выполнение блокировки автомобиля.

Блокировка и разблокировка двери багажного отделения



Когда смарт-ключ находится в зоне действия, нажмите кнопку открывания двери багажного отделения; при этом будет разблокирована только дверь багажного отделения. Когда дверь багажного отделения закрывается, выполняется автоматическая блокировка этой двери.

⚠ ПРЕДУПРЕЖДЕНИЕ

1. Если на дверную ручку попало большое количество воды, например, во время мойки автомобиля, возможны нарушения выполнения функции блокировки и разблокировки дверей

⚠ ПРЕДУПРЕЖДЕНИЕ

автомобиля, даже если ключ находится в зоне действия.

2. Когда ключ находится внутри автомобиля, и при этом снаружи автомобиля используется другой ключ для выполнения блокировки без ключа, выполняется автоматическая разблокировка автомобиля и срабатывает сигнализация.

ⓘ ПРИМЕЧАНИЕ

Система смарт-ключа может работать неправильно или с нарушениями при следующих обстоятельствах, даже если смарт-ключ находится внутри рабочего диапазона:

1. Смарт-ключ находится внутри автомобиля.
2. Батарея питания ключа разряжена.
3. Зажигание включено.
4. При отпирании или запираании двери автомобиля смарт-ключ находится слишком близко к окну или дверной ручке, слишком низко над уровнем земли или, наоборот, слишком высоко.

ОСМОТР И РЕГУЛИРОВКИ ПЕРЕД ДВИЖЕНИЕМ

⚠ ПРИМЕЧАНИЕ

5. При отпирании двери багажного отделения электронный ключ находится слишком низко над землей, слишком высоко или слишком близко к центру заднего бампера.

6. Когда рядом с автомобилем находится сильный источник радиоволн, эффективный рабочий диапазон системы смарт-ключа уменьшается настолько, что даже возможны нарушения в работе этой системы.

Дистанционное управление стеклоподъемниками и люком с помощью смарт-ключа

Дистанционное поднятие и блокировка боковых стекол и люка

Убедившись, что все двери автомобиля, включая багажную, закрыты, и находясь в зоне действия ключа, нажмите и удерживайте на смарт-ключе кнопку блокировки. Выполняется автоматический подъем стекла во всех четырех дверях, и одновременно закрывается люк в крыше. При этом все двери салона и дверь багажного отделения блокируются; аварийная сигнализация мигает один раз, и раздается звуковой сигнал, подтверждающий, что противогогнная система автомобиля активирована.

Предупреждение о дистанционной блокировке стеклоподъемников

При дистанционном управлении стеклоподъемниками автомобиль подает сигнал тревоги в следующих случаях:

1. Сработала функция защиты от заземления любого окна;
2. Какое-либо из дверных стекол не может подняться до крайнего верхнего положения из-за препятствия или неисправности;
3. Функции защиты от заземления и подъема стекол одним нажатием кнопки не настроены.

Дистанционная разблокировка с опусканием всех стекол

Убедившись, что все двери автомобиля, включая багажную, закрыты, и находясь в зоне действия ключа, нажмите и удерживайте на смарт-ключе кнопку разблокировки. Выполняется автоматическое опускание стекол во всех четырех дверях. Все двери (включая дверь багажного отделения) отпираются одновременно, а указатели поворота мигают дважды, подтверждая, что противогогнная сигнализация автомобиля отключена.

⚠ ПРИМЕЧАНИЕ

1. Нажмите кнопку и удерживайте ее в нажатом состоянии не менее 2 секунд.

2. Во время дистанционного управления стеклоподъемниками и люком крыши для остановки перемещения стекол и створки люка нажмите любую кнопку на смарт-ключе.

3. При включенном зажигании или электропитании функции дистанционного управления стеклоподъемниками и люком недоступны.

4. При попытке многократного использования функции дистанционного управления в течение короткого периода времени возможны отказы в срабатывании этой функции; это обусловлено необходимостью защиты приводных электромоторов. В этом случае нужно подождать некоторое время (примерно 20 секунд), после чего функция дистанционного управления снова станет доступной.



ПРОТИВОУГОННАЯ СИСТЕМА

Система предотвращения запуска двигателя

Для предотвращения угона автомобиля в ключ встроен передатчик сигнала, который соответствует приемнику, находящемуся внутри автомобиля, и если не используется оригинальный ключ, запуск двигателя невозможен.

Если двигатель не запускается, выполните следующие проверочные действия:

1. Проверьте, используете ли вы оригинальный ключ;
2. Проверьте уровень заряда элемента питания;
3. Если эти два условия соблюдены, причина отказа запуска двигателя может быть связана с электронной противоугонной системой двигателя.

Система предотвращения доступа в автомобиль

Данная система предназначена для противодействия угону автомобиля и краже ценных вещей из салона. При попытке несанкционированного проникновения внутрь автомобиля противоугонная система выдает соответствующее предупреждение.



ПРЕДУПРЕЖДЕНИЕ

Не пытайтесь вносить изменения в противоугонную систему автомобиля или добавлять к ней другие устройства.

Включение противоугонной системы

1. Закройте все окна и люк в крыше.
2. Установите пусковой переключатель в положение LOCK (БЛОКИРОВКА) (для автомобиля без ключа — в положение OFF (ВЫКЛ)).
3. Выйдите из машины со своими ключами.
4. Закройте все двери, окна, капот и дверь багажного отделения.
5. Заблокируйте автомобиль.

Выключение противоугонной системы

Для разблокировки автомобиля используйте механический ключ, функцию дистанционного управления ключом или кнопку запроса на дверной ручке; при этом противоугонный режим отключается.



ПРИМЕЧАНИЕ

1. При попытке открытия дверей салона или двери багажника любым другим способом срабатывает тревожная сигнализация.
2. Если дверь автомобиля не открывается или двигатель не запускается в течение 30 с после отключения противоугонной системы с помощью дистанционного ключа, все двери автоматически запираются и противоугонный режим перезапускается.

Условия срабатывания

При попытке нештатного проникновения в салон противоугонная система срабатывает, включается звуковая и световая сигнализация, которая работает в течение примерно 90 с.

Как прекратить работу сигнализации

Для разблокировки автомобиля используйте механический ключ, функцию дистанционного управления ключом или кнопку запроса на дверной ручке; работа противоугонной сигнализации автомобиля прекращается.

ОСМОТР И РЕГУЛИРОВКИ ПЕРЕД ДВИЖЕНИЕМ

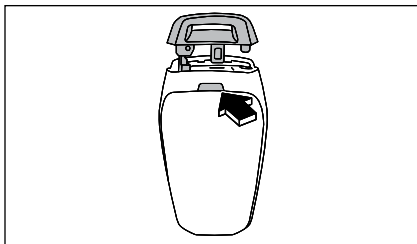
БЛОКИРОВКА И РАЗБЛОКИРОВКА ЗАМКОВ ДВЕРЕЙ

ПРЕДУПРЕЖДЕНИЕ

1. Чтобы избежать аварии, прежде чем открыть дверь, посмотрите, не приближается ли к вам другой автомобиль.
2. Не оставляйте в машине детей или людей, нуждающихся в посторонней помощи, без присмотра. Они могут непреднамеренно изменить положение какого-либо выключателя или рычага управления, что может привести к серьезной аварии и травме.

Использование механического ключа для отпирания и запираания машины

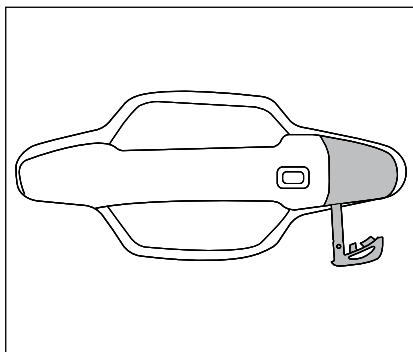
1. Достаньте механический ключ.



ПРИМЕЧАНИЕ

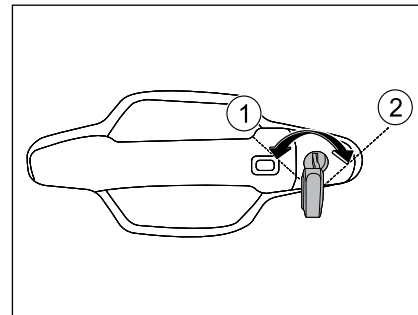
Прежде чем сложить ключ, необходимо предварительно нажать кнопку фиксатора, иначе ключ может быть поврежден.

2. Используйте механический ключ для снятия концевой крышки, закрывающей личинку блокиратора замка.



Личинка механического блокиратора закрыта крышкой. Вставьте ключ в отверстие и откройте крышку, приложив для этого небольшое усилие.

3. Вставив механический ключ в личинку, можно запереть все двери салона и багажного отделения; для этого нужно повернуть ключ против часовой стрелки; для того, чтобы открыть дверь, поверните ключ по часовой стрелке.



1. Блокировка
2. Разблокировка

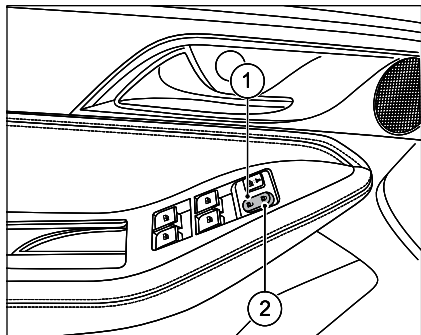
ПРИМЕЧАНИЕ

1. При выходе из автомобиля, убедитесь, что все двери заперты, а ключи убраны.
2. Когда дверь запирается ключом, противоугонная система автомобиля активируется.



Центральный переключатель блокировки и разблокировки замков

На двери водителя предусмотрена кнопка центральной блокировки и разблокировки, нажав на которую можно запереть или отпереть все двери в салоне и дверь багажного отделения.



1. Кнопка центральной разблокировки замков
2. Кнопка центральной блокировки замков

С помощью этой кнопки вы можете, находясь в автомобиле, блокировать или разблокировать все двери в автомобиле.

⚠ ПРИМЕЧАНИЕ

1. Если вам нужно запереть дверь, а ключа у вас нет, вы можете сделать это, нажав на кнопку центральной блокировки, когда дверь водителя открыта, а остальные двери закрыты. Нажав на указанную кнопку, закройте водительскую дверь, взявшись за наружную ручку двери; после этого автомобиль будет заблокирован.

2. При вышеуказанном способе запираения дверей противоугонная система не активируется.

3. Используя этот способ запираения дверей, обязательно убедитесь, что вы не оставили ключ в автомобиле.

Блокировка в зависимости от скорости автомобиля

Функция автоматической блокировки

Когда скорость автомобиля превышает 15 км/ч, все двери и багажная дверь автомобиля автоматически запираются.

Функция автоматической разблокировки

Все двери салона и багажная дверь автоматически разблокируются, если выполняются следующие условия:

1. Припарковав автомобиль, вы выключили зажигание и электропитание и извлекли ключ (в случае механического замка зажигания).
2. В автомобиле, оснащённом кнопочным переключателем питания/зажигания/пуска/остановки двигателя, когда рычаг управления коробкой передач находится в положении Р (АКПП) или в нейтральном положении (МКПП), вы перевели переключатель в положение OFF (ВЫКЛ).

Разблокировка дверей при столкновении

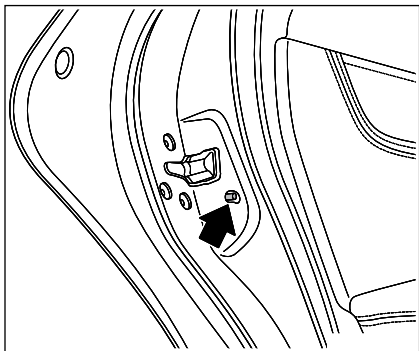
В случае серьезной аварии все двери автоматически разблокируются.


Блокировка для защиты детей

Две задние двери автомобиля оборудованы внутренним блокиратором для обеспечения безопасности детей. Функция блокировки для защиты детей заключается в том, чтобы предотвратить случайное открытие двери пассажирами (особенно детьми), находящимися на задних сиденьях внутри автомобиля, и избежать тем самым возможного повреждения. Когда дети находятся на заднем сиденье, рекомендуется активировать указанную блокировку.

ОСМОТР И РЕГУЛИРОВКИ ПЕРЕД ДВИЖЕНИЕМ

Установка блокировки для защиты детей



Когда блокиратор для защиты детей находится в положении блокировки , заднюю дверь можно открыть только снаружи автомобиля.

Разблокировка замка для защиты детей

Откройте дверь снаружи автомобиля и переведите замок для защиты детей в положение разблокировки.



ПРЕДУПРЕЖДЕНИЕ

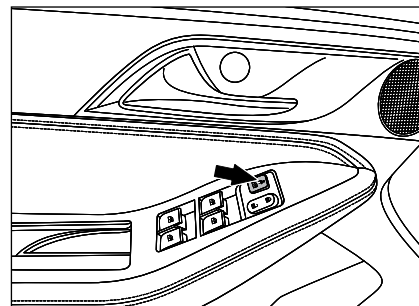
Когда дети находятся на заднем сиденье, рекомендуется активировать указанную блокировку во избежание аварии.



ПРИМЕЧАНИЕ

Когда блокировка для защиты детей активирована, дверь можно открыть только снаружи.

Электрический блокиратор задних дверей и стеклоподъемников для обеспечения безопасности детей



В некоторых моделях на панели блока переключателей подлокотника левой передней двери имеется совмещенная кнопка блокиратора задних дверей и стеклоподъемников. Когда эта кнопка нажата, задние двери блокируются и пассажиры не могут пользоваться стеклоподъемниками по назначению. Нажмите эту кнопку еще раз; задние двери разблокируются, нормальный режим работы задних стеклоподъемников восстановится.



ПРОВЕРКА ПРИБОРОВ ОСВЕЩЕНИЯ, СИГНАЛИЗАЦИИ И СВЕТОВОЙ ИНДИКАЦИИ

В целях безопасности перед началом движения убедитесь, что все приборы освещения, указатели поворота, контрольные и предупреждающие световые индикаторы работают нормально.

ПРОВЕРКА КОЛЕС

Шины и диски являются важными компонентами, участвующими в реализации функций движения и торможения автомобиля. Срок службы шин и дисков зависит от дорожных условий, нагрузки автомобиля, давления в шинах, манеры вождения и технологии сборки. Внимательно проверяйте состояние шин и дисков перед поездкой, особенно на дальние расстояния, чтобы быть уверенным в том, что автомобиль будет устойчив и безопасен в движении.

Проверка давления в шинах

Проверяйте давление в шинах (включая запасное колесо) регулярно, не реже одного раза в месяц. Проверку давления проводите в холодных шинах (если автомобиль стоит более 3 часов или проехал не более 1,6 км, можно считать, что шины находятся в холодном состоянии). Давление в холодных шинах указано на информационной табличке. В регионах с холодным климатом давление в шинах следует проверять чаще.



ПРИМЕЧАНИЕ

1. Во избежание ухудшения управляемости автомобиля регулярно проверяйте давление в шинах, особенно перед дальней поездкой, чтобы убедиться, что давление находится в норме.
2. Слишком высокое или слишком низкое давление в шинах приведет к преждевременному износу шин при движении на высокой скорости; это может привести к растрескиванию или даже разрыву шины.

Проверка состояния колес

1. Проверьте протектор и боковины шин на наличие трещин, порезов или других повреждений.
2. Проверьте, не засорены ли протектор и боковины шин металлическими предметами, камнями и прочим мусором.
3. Проверьте, не повреждены ли диски колес, нет ли на них признаков коррозии и деформации, не выпали ли балансировочные грузики.
4. Проверьте, крепко ли затянуты гайки крепления колес.

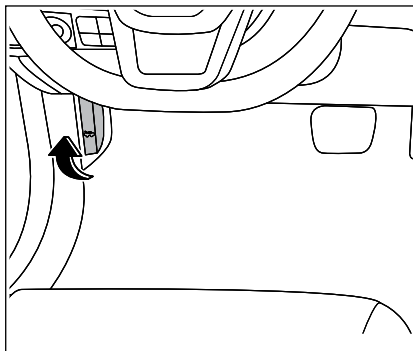
ОСМОТР И РЕГУЛИРОВКИ ПЕРЕД ДВИЖЕНИЕМ

ПРЕДУПРЕЖДЕНИЕ

Когда износ шин превышает определенную степень, сцепление шин с дорогой критически снижается. При движении на таких шинах на высокой скорости возможно проскальзывание колес или боковое скольжение. Кроме того, изношенная шина может утратить герметичность. Проверяйте шины на наличие критического износа, своевременно устраняйте факторы, снижающие срок службы шин, и обеспечьте безопасность вождения.

КАПОТ

Открытие капота



1. Чтобы открыть капот, дважды потяните приводной рычаг, как показано на иллюстрации; под воздействием пружины капот немного приоткроется.
2. Поднимите капот руками на максимальную высоту и установите опорную штангу.

ПРЕДУПРЕЖДЕНИЕ

1. Находясь за рулем, не тяните за ручку открытия капота во время движения автомобиля.
2. Не передвигайтесь на автомобиле, когда капот находится в поднятом положении, это может привести к повреждению капота и даже к аварии.

Закрытие капота

Чтобы закрыть капот, возьмитесь рукой за передний край капота, освободите опорную штангу, уложите ее обратно на место крепления, медленно опустите капот, а когда он будет на расстоянии примерно 30 см от переднего бампера, отпустите его окончательно. Аккуратно потяните капот вверх, чтобы проверить, надежно ли он закрылся.

ПРЕДУПРЕЖДЕНИЕ

Перед поездкой убедитесь, что капот закрыт; если капот откроется во время движения, он закроет вам вид вперед, что приведет к аварии.



СИСТЕМА ЭКОНОМИИ ЗАРЯДА АККУМУЛЯТОРНОЙ БАТАРЕИ

При выключенном зажигании и электропитании функция экономии заряда батареи автоматически отключит освещение автомобиля и электроприборы через определенный период времени, чтобы избежать разрядки 12-вольтовой батареи.

! ПРИМЕЧАНИЕ

1. Прежде чем покинуть автомобиль, убедитесь, что все лампы и приборы выключены.
2. В автомобиле предусмотрена функция экономии заряда батареи, отключающая электропитание потребителей при выключенном двигателе; тем не менее, не включайте освещение при неработающем двигателе на длительное время, чтобы не разряжать 12-вольтовую аккумуляторную батарею и не сокращать срок ее службы.

ЖИДКОСТЬ СТЕКЛООМЫВАТЕЛЯ

Если стеклоомыватель не разбрызгивает моющую жидкость или выдает слабую струю, откройте капот, долейте моющую жидкость в бачок до нужного уровня и закройте крышку омывателя.

! ПРИМЕЧАНИЕ

1. При недостаточном объеме моещей жидкости щетки стеклоочистителя не могут нормально выполнять свою функцию удаления грязи и мусора с поверхности стекла; срок службы щеток сокращается, и даже возможно их повреждение.
2. Если крышка бачка омывателя закрыта неплотно, моющая жидкость может вытекать из бачка во время работы.

ДВЕРЬ БАГАЖНОГО ОТДЕЛЕНИЯ С РУЧНЫМ ОТКРЫТИЕМ

⊘ ПРЕДУПРЕЖДЕНИЕ

1. Прежде чем закрыть дверь багажного отделения, убедитесь, что никакая часть вашего тела (руки, голова и др.) не находится в зоне перемещения этой двери.
2. Не нажимайте рукой на заднее стекло, когда оно закрыто. Под давлением руки заднее стекло может треснуть, и вы можете получить травму.
3. Если к двери багажного отделения прикреплена рама для перевозки велосипедов или аналогичное тяжелое приспособление, открытая дверь багажного отделения может внезапно снова закрыться, что может привести к травме.
4. Если дверь багажного отделения открыта не полностью, она может внезапно закрыться; на наклонной поверхности открывать и закрывать багажную дверь намного сложнее, чем на ровной поверхности, поэтому остерегайтесь случайного открытия или закрытия двери багажного отделения.

ОСМОТР И РЕГУЛИРОВКИ ПЕРЕД ДВИЖЕНИЕМ

ПРЕДУПРЕЖДЕНИЕ

5. Когда дверь багажного отделения открыта, следите за детьми, чтобы они не играли внутри автомобиля или рядом с ним без присмотра. Дети могут забраться в багажное отделение, закрыть дверь багажного отделения, и оказаться там как в ловушке, что может привести к очень тяжелым последствиям!

6. Перед началом движения убедитесь, что дверь багажного отделения плотно закрыта. Если дверь багажного отделения закрыта неплотно, она может удариться об окружающие предметы либо багаж может случайно выпасть во время движения, что может привести к дорожно-транспортному происшествию.

7. Запрещено перевозить людей в багажном отделении. При нахождении в багажном отделении человек может получить травму, в том числе смертельную, в случае аварийного торможения или столкновения.

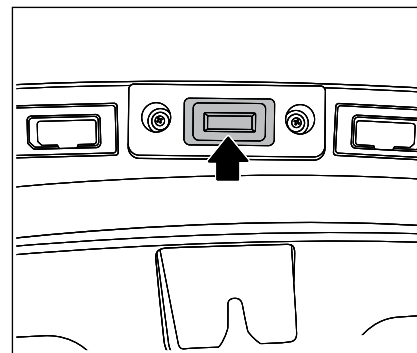
ПРИМЕЧАНИЕ



1. Прежде чем открывать или закрывать дверь багажного отделения, оцените обстановку вокруг себя.

2. Открывайте дверь багажного отделения только тогда, когда убедитесь, что дверь не ударится о какие-либо препятствия во время открывания.

3. Закрывайте дверь багажного отделения, когда моете машину, покрываете ее воском и во время проведения технического обслуживания, а также при надевании или снятии чехла кузова.

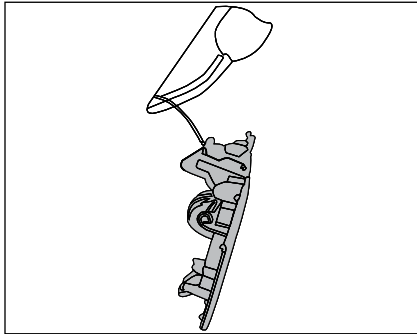
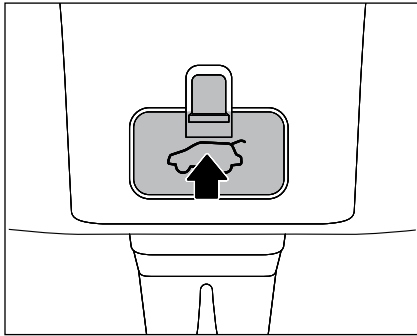
Открытие двери багажного отделения



1. Когда ключ находится вне автомобиля и в зоне приема сигнала, нажмите кнопку разблокировки двери багажного отделения () или кнопку разблокировки (); после этого аварийная сигнализация дважды мигнет, подтверждая отключение противоугонной сигнализации.
2. Чтобы открыть дверь багажного отделения, нажмите кнопку открытия на этой двери.

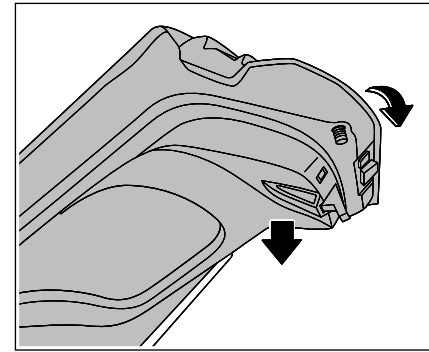


Принудительное открытие двери багажного отделения



Если дверь багажного отделения не открывается обычным способом, а также в экстренном случае дверь багажного отделения можно открыть изнутри автомобиля. Откройте крышку замка с внутренней стороны двери багажного отделения и потяните ее.

Закрытие двери багажного отделения



Потяните за внутреннюю ручку или край двери багажного отделения, чтобы опустить дверь багажного отделения. Дверь может закрыться под собственным весом; в противном случае, можно приложить небольшое усилие для ее закрытия.

ОСМОТР И РЕГУЛИРОВКИ ПЕРЕД ДВИЖЕНИЕМ

ДВЕРЬ БАГАЖНОГО ОТДЕЛЕНИЯ С ЭЛЕКТРОПРИВОДОМ

ПРЕДУПРЕЖДЕНИЕ

1. Прежде чем закрыть дверь багажного отделения, убедитесь, что никакая часть вашего тела (руки, голова и др.) не находится в зоне перемещения этой двери.
2. Не нажимайте рукой на заднее стекло, когда оно закрыто. Под давлением руки заднее стекло может треснуть, и вы можете получить травму.
3. Если к двери багажного отделения прикреплена рама для перевозки велосипедов или аналогичное тяжелое приспособление, открытая дверь багажного отделения может внезапно снова закрыться, что может привести к травме.
4. Если дверь багажного отделения открыта не полностью, она может внезапно закрыться; на наклонной поверхности открывать и закрывать багажную дверь намного сложнее, чем на ровной поверхности, поэтому остерегайтесь случайного открытия или закрытия двери багажного отделения.
5. Когда дверь багажного отделения открыта, следите за детьми, чтобы они не играли внутри автомобиля или рядом с ним без присмотра. Дети могут забраться в багажное отделение, закрыть дверь, и оказаться там как в ловушке,

ПРЕДУПРЕЖДЕНИЕ

- что может привести к очень тяжелым последствиям!
6. Перед началом движения убедитесь, что дверь багажного отделения плотно закрыта. Если дверь багажного отделения закрыта неплотно, она может удариться об окружающие предметы, либо багаж может случайно выпасть во время движения, что может привести к дорожно-транспортному происшествию.
 7. Запрещено перевозить людей в багажном отделении. При перевозке в багажном отделении человек может получить травму, в том числе смертельную, в случае аварийного торможения или столкновения.

ПРИМЕЧАНИЕ

1. Прежде чем открывать или закрывать дверь багажного отделения, оцените обстановку вокруг себя.
2. Открывайте дверь багажного отделения только тогда, когда убедитесь, что дверь не ударится о какие-либо препятствия во время открывания.
3. Закрывайте дверь багажного отделения, когда моете автомобиль, покрываете кузов воском и во время проведения технического обслуживания, а также при надевании или снятии чехла кузова.

ПРИМЕЧАНИЕ

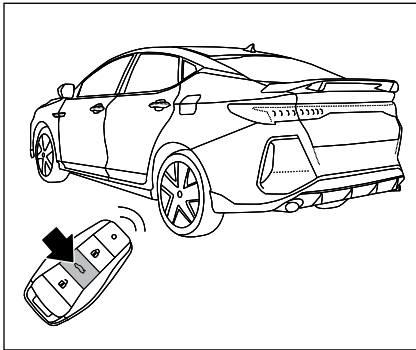
4. Когда дверь багажного отделения открывается или закрывается с помощью электропривода, она остановится и начнет двигаться в обратном направлении, если срабатывает соответствующий переключатель системы электропривода багажной двери.
5. Если багажная дверь с электроприводом натывается на какое-либо препятствие в процессе открывания или закрывания, эта дверь начинает двигаться в обратном направлении.
6. Если багажная дверь с электроприводом сталкивается с препятствием более 5 раз или останавливается более 5 раз во время движения, выполняется перевод системы двери багажного отделения с электроприводом в ручной режим. Если это произошло, закройте дверь вручную, до полной блокировки, чтобы восстановилась функция электропривода.
7. Когда багажная дверь с электроприводом открывается или закрывается с помощью электропривода, автомобиль подает звуковой сигнал.
8. При низком уровне заряда 12-вольтовой аккумуляторной батареи функция электропривода багажной двери не работает.



Открытие двери багажного отделения с электроприводом

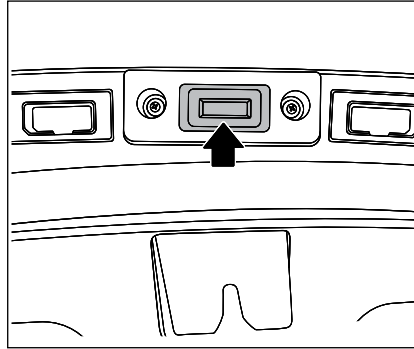
Открытие ключом дистанционного управления

Когда ключ находится в зоне действия вне автомобиля, для того чтобы автоматически открыть дверь багажного отделения, нажмите и удерживайте (более 1с) кнопку двери багажного отделения на ключе.



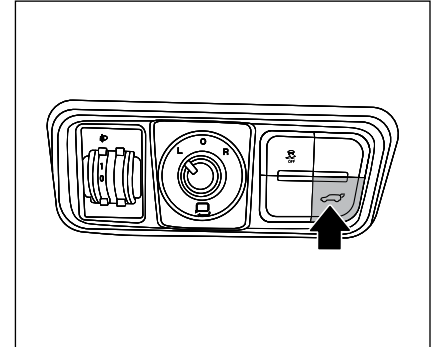
Открытие двери багажного отделения кнопкой двери

Для автоматического открытия двери багажного отделения нажмите кнопку багажного отделения на этой двери.



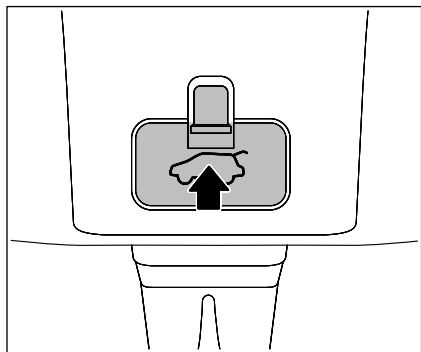
Открытие двери багажного отделения кнопкой на блоке переключателей на панели приборов

При включенном зажигании кратко нажмите кнопку открытия и закрытия багажной двери, расположенную на приборной панели, в результате чего багажная дверь откроется автоматически.



ОСМОТР И РЕГУЛИРОВКИ ПЕРЕД ДВИЖЕНИЕМ

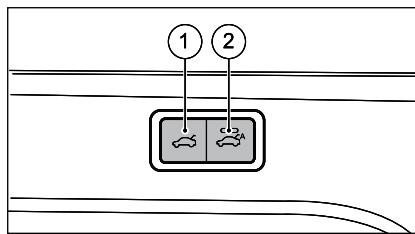
Принудительное открытие двери багажного отделения



Если дверь багажного отделения не открывается обычным способом, а также в экстренном случае дверь багажного отделения можно открыть изнутри автомобиля. Откройте крышку замка с внутренней стороны двери багажного отделения и потяните ее.

Закрытие двери багажного отделения с электроприводом

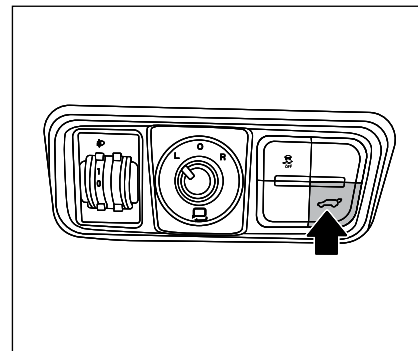
Кнопка закрытия двери багажного отделения



1. Кнопка закрытия двери багажного отделения без задержки
2. Кнопка закрытия двери багажного отделения с задержкой.

При нажатии кнопки закрытия двери багажного отделения без задержки электропривод закрывает указанную дверь немедленно. Когда горит индикатор закрытия двери багажного отделения с задержкой, это означает, что активирована функция задержки закрытия. Нажмите кнопку, и, когда расстояние от ключа до двери багажного отделения превысит дистанцию приема сигнала для этой двери, указанная дверь автоматически закроется.

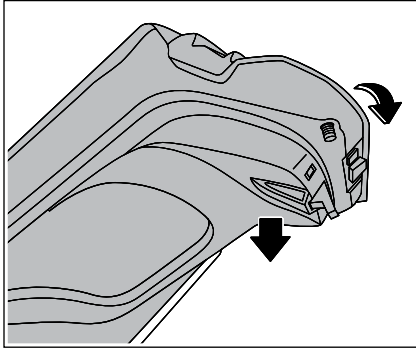
Кнопка управления закрытием двери багажного отделения изнутри автомобиля



При включенном зажигании вы можете закрыть дверь, нажав и удерживая эту кнопку управления закрытием двери багажного отделения, и ее можно остановить в любой момент.



Закрытие двери багажного отделения вручную



Для этого надо потянуть вниз ручку на лицевой панели двери багажного отделения или сделать то же самое, взявшись за край двери. Когда дверь багажного отделения коснется корпуса автомобиля, электропривод закроет дверь автоматически.

Регулировка угла открытия двери багажного отделения

Для того чтобы установить угол открывания багажной двери, необходимо выполнить следующие действия:

Способ 1: вручную откройте дверь до нужного угла; нажмите кнопку закрытия двери багажного отделения без задержки и удерживайте ее более 3 с, пока аварийная сигнализация не мигнет три раза и не прозвучит троекратный звуковой сигнал; это будет означать, что угол открытия двери багажного отделения установлен.

Способ 2: на экране мультимедийной системы выполните переход в меню в следующей последовательности: настройки автомобиля → кузов автомобиля → система с электроприводом двери багажного отделения → угол открытия двери багажного отделения с электроприводом; выберите резервированное положение.

Перенастройка для двери багажного отделения с электроприводом

Сброс настройки электропривода двери багажного отделения выполняется в следующих случаях:

1. Аккумуляторная батарея отключалась от бортовой сети и подключалась к ней вновь.
2. Низкое напряжение батареи или разряженное состояние аккумуляторной батареи.
3. Дверь багажного отделения не была заблокирована после того, как она была закрыта вручную.

Способ перенастройки для двери багажного отделения с электроприводом:

1. Отсоедините клемму аккумуляторной батареи на 30 секунд, после чего снова подсоедините ее.
2. Закройте дверь багажного отделения вручную.

ОСМОТР И РЕГУЛИРОВКИ ПЕРЕД ДВИЖЕНИЕМ

Функция защиты от заземления для двери багажного отделения с электроприводом

Когда дверь багажного отделения открывается или закрывается с помощью электропривода, если она встречает какое-либо препятствие в процессе открывания или закрывания, дверь начинает двигаться в обратном направлении. При обнаружении второго препятствия дверь перестает двигаться и переводится в ручной режим управления.

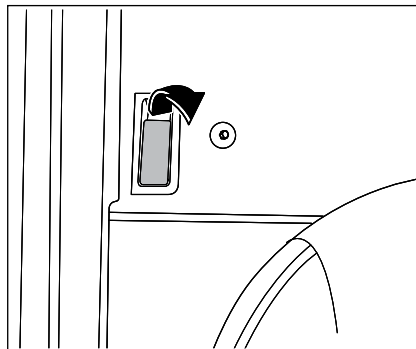


ПРЕДУПРЕЖДЕНИЕ

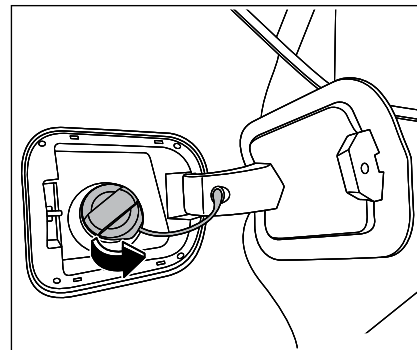
1. Функция защиты от заземления может быть отключена вручную.
2. Если в процессе своего движения дверь заземляет какой-либо объект до того, как она должна полностью закрыться, функция защиты от заземления может не сработать. Прежде чем закрыть дверь багажного отделения, убедитесь, что никакая часть вашего тела (руки, голова и др.) не находится в зоне перемещения этой двери.
3. Функция защиты от заземления может не сработать и в том случае, если препятствие не поддается обнаружению из-за своей формы.

ЛЮЧОК ЗАПРАВКИ ТОПЛИВНОГО БАКА

Открытие лючка заправки топливного бака



1. Лючок топливного бака расположен в заднем правом крыле автомобиля. Рычаг открытия лючка топливного бака находится на полу с левой стороны от сиденья водителя. Чтобы открыть лючок топливного бака, потяните этот рычажок вверх.



2. Вращая крышку заливной горловины против часовой стрелки, снимите крышку и поместите ее в специальный держатель.
3. Залейте топливо.



⚠ ПРЕДУПРЕЖДЕНИЕ

1. Заглушите двигатель; не курите рядом с двигателем, не допускайте наличия открытого огня или искр рядом с автомобилем во время заправки.
2. Не пользуйтесь мобильным телефоном, переговорным устройством и другим радиооборудованием во время заправки.
3. Во время заправки следите за тем, чтобы брызги топлива не попадали на автомобиль.
4. Обязательно строго соблюдайте правила и инструкции по технике безопасности, связанные с использованием топлива.
5. Во время заправки используйте автоматический заправочный пистолет в соответствии с установленными правилами. Когда топливный бак полностью заполнен, заправочный пистолет медленно автоматически закрывается. Не предпринимайте попыток продолжить заправку после автоматического отключения заправочного пистолета! В противном случае в топливном баке не останется необходимого свободного места для температурного расширения. При повышении температуры может произойти переполнение топливного

⚠ ПРЕДУПРЕЖДЕНИЕ

- бака, утечка топлива из бака и загрязнение окружающей среды.
6. Вытекшее топливо необходимо незамедлительно удалить, чтобы не допустить повреждения колпака колеса, шины и кузова.
7. Во избежание повреждения двигателя и топливной системы топливо с примесью биоэтанола должно соответствовать стандартам.
8. Во избежание серьезных поломок и возможного травмирования для замены используйте только оригинальную крышку топливного бака.

ⓘ ПРИМЕЧАНИЕ

1. После того как при повороте топливной крышки с фильтром вы услышите щелчок (это означает выпуск топливных паров), открутите крышку полностью.
2. Если дверца, за которой находится крышка топливного бака, покрылась льдом, постучите по ней, чтобы удалить лед, после чего попытайтесь открыть эту дверцу. В случае необходимости воспользуйтесь сертифицированным средством, предназначенным для плавления льда (но не охлаждающей жидкостью радиатора); распылите из пульверизатора это средство вокруг крышки либо поместите автомобиль в теплое место и подождите, пока лед растает.

Закрытие лючка заправки топливного бака

1. После заправки установите крышку топливного бака непосредственно на заливную горловину, плотно заверните ее и дополнительно поверните по часовой стрелке до тех пор, пока не услышите три щелчка.
2. Закройте дверцу заливной горловины до легкого щелчка; убедитесь, что дверца закрыта.

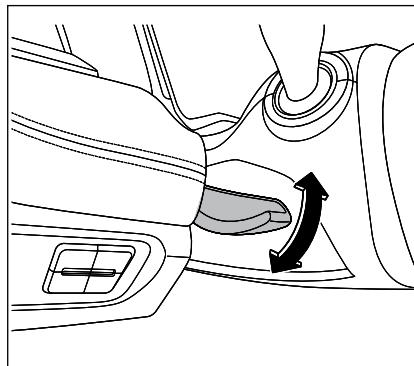
ОСМОТР И РЕГУЛИРОВКИ ПЕРЕД ДВИЖЕНИЕМ

ПРЕДУПРЕЖДЕНИЕ

1. После заправки убедитесь, что уплотнительное кольцо крышки топливного бака и наружная часть заливной горловины чистые.
2. Перед началом движения убедитесь, что лючок топливного бака полностью закрыт и заперт. Лючок, закрытый неплотно, может внезапно открыться во время движения, повредить автомобиль или стать причиной несчастного случая.

РЕГУЛИРОВКА ПОЛОЖЕНИЯ РУЛЕВОГО КОЛЕСА

Регулировка угла наклона рулевой колонки



1. Правильно отрегулируйте положение водительского кресла.
2. Надавите от себя ручку блокировки, расположенную под рулевым колесом.
3. Отрегулируйте руль вверх или вниз, выбрав нужное положение и убедившись, что все контрольные приборы и световые индикаторы на приборной панели находятся в вашем поле зрения.

4. Потяните на себя ручку блокировки до конца, чтобы заблокировать рулевое колесо.
5. Чтобы убедиться, что рулевое колесо надежно зафиксировано, попробуйте подвигать рулевое колесо вверх и вниз.

ПРЕДУПРЕЖДЕНИЕ

1. Неправильная регулировка положения рулевого колеса и неправильное положение сиденья могут стать причиной серьезных травм!
2. После регулировки рулевого колеса обязательно поднимите ручку блокировки до конца вверх, чтобы заблокировать рулевое колесо.
3. Не регулируйте рулевое колесо во время движения автомобиля. Выполняя эту регулировку во время движения, вы можете потерять контроль над автомобилем, что чревато не только серьезными травмами, но и летальным исходом!
4. Грудь водителя должна находиться на расстоянии не менее 25 см от центра руля. В случае аварии подушка безопасности обеспечивает максимальную защиту водителя.
5. Водитель всегда должен держать обод рулевого колеса обеими руками; руки должны находиться на руле



⚠ ПРЕДУПРЕЖДЕНИЕ

в положениях «9 часов» и «3 часа»; при таком положении рук риск травмирования водителя при срабатывании передней подушки безопасности минимален.

6. Никогда не кладите руки на руль в положение «12 часов» или в любое другое положение. В противном случае, когда при аварии срабатывает передняя подушка безопасности водителя, руки водителя, его кисти и голова могут быть серьезно травмированы.

Разблокировка рулевого колеса

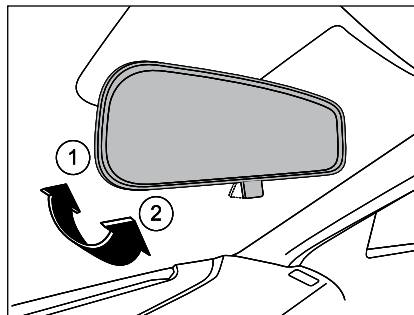
После выключения зажигания в остановленном автомобиле слегка поверните рулевое колесо; оно будет заблокировано, что представляет собой один из компонентов противоугонной функции автомобиля.

Вставив ключ или нажав кнопку запуска, покачайте рулевое колесо из стороны в сторону, чтобы разблокировать его.

ЗЕРКАЛА ЗАДНЕГО ВИДА

Внутреннее зеркало заднего вида с антибликовым покрытием и ручной регулировкой положения

Когда автомобиль стоит на месте, после того как вы отрегулируете водительское кресло так, чтобы это было удобно для вождения, возьмите внутреннее зеркало заднего вида за середину и, меняя его положение движениями вверх-вниз или влево-вправо, найдите хорошее положение для обзора.



Нормальное положение в дневное время: установите ручку под зеркалом заднего вида, которая изменяет положение

зеркала, в положение 1, как показано на рисунке.

Положение против ослепления в ночное время: отрегулируйте положение зеркала, установив ручку, которая расположена под зеркалом заднего вида, в положение 2, как показано на рисунке.

⚠ ПРЕДУПРЕЖДЕНИЕ

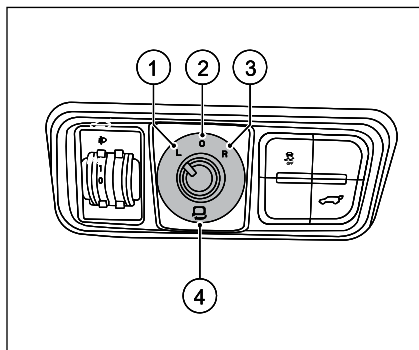
1. Не вешайте какие-либо предметы на зеркало заднего вида.
2. Водителю не рекомендуется заниматься регулировкой наружного и внутреннего зеркал заднего вида во время движения, поскольку это может отвлечь внимание водителя и привести к серьезным травмам!
3. Убедитесь, что зеркало заднего вида находится в правильном положении и не покрыто льдом или снегом, не запотело и не закрыто другими предметами, мешающими обзору.
4. При парковке, перестроении, обгоне и повороте обязательно внимательно наблюдайте за обстановкой вокруг автомобиля, поскольку в слепой зоне могут находиться другие транспортные средства, пешеходы или объекты.

ОСМОТР И РЕГУЛИРОВКИ ПЕРЕД ДВИЖЕНИЕМ

⚠ ПРИМЕЧАНИЕ

Для очистки внутреннего зеркала заднего вида используйте салфетку, смочив ее в средстве для чистки стекол. Не распыляйте очиститель стекол непосредственно на внутреннее зеркало заднего вида, иначе очиститель проникнет внутрь корпуса внутреннего зеркала заднего вида.

Наружные зеркала заднего вида с электрорегулировкой



1. Положение L: регулировка левого зеркала заднего вида
2. Положение O: электрическая регулировка зеркала отключена
3. Положение R: регулировка правого зеркала заднего вида
4. Складывание наружных зеркал


Регулировка положения зеркал заднего вида

1. При включенном зажигании поверните переключатель электрической регулировки зеркала заднего вида, чтобы выбрать левое или правое зеркало.
2. Отрегулируйте угол обзора в наружном зеркале заднего вида, отклоняя переключатель вверх-вниз и влево-вправо.
3. Поверните переключатель электрической регулировки зеркала заднего вида в положение O и отключите эту функцию.

Складывание наружного зеркала заднего вида без электропривода вручную

Наружное зеркало заднего вида без электропривода при необходимости можно сложить вручную, взявшись за край наружного зеркала заднего вида и повернув его внутрь, чтобы снизить риск столкновения в условиях стесненного пространства.

Складывание наружных зеркал заднего вида с использованием электропривода

Если зеркало оснащено функцией складывания с использованием электропривода, складывать зеркало вручную запрещено. При включенном зажигании или электропитании поверните переключатель регулировки зеркала заднего вида с использованием электропривода в соответствующее положение , после чего будет выполнено автоматическое складывание наружного зеркала заднего вида. Поверните переключатель в противоположное положение — наружное зеркало заднего вида раскроется автоматически.

Автоматическое складывание при запираии автомобиля

Если автомобиль оснащен функцией автоматического складывания при запираии автомобиля, зеркала заднего вида будут автоматически складываться после блокировки автомобиля. Для включения или отключения функции автоматического складывания можно использовать соответствующие настройки в мультимедийной системе.



Обогрев наружных зеркал заднего вида

При включении функции оттаивания заднего стекла включается функция обогрева зеркал заднего вида для устранения последствий воздействия дождя, тумана и пара на поверхности зеркал.

ПРЕДУПРЕЖДЕНИЕ

1. Перед началом движения наружное зеркало заднего вида необходимо раскрыть и правильно отрегулировать. Пожалуйста, не регулируйте положение зеркала заднего вида, когда находитесь за рулем движущегося автомобиля.
2. При манипулировании зеркалом заднего вида следите за тем, чтобы зеркало не зажало пальцы кому-либо из находящихся в автомобиле; будьте осторожны, чтобы не допустить поломки зеркала заднего вида.
3. Изогнутое (выпуклое или сферическое) зеркало заднего вида позволяет расширить поле зрения, однако надо помнить о том, что такое зеркало уменьшает размеры объекта при его отображении по сравнению с реальными размерами, и объект в таком зеркале кажется дальше, чем он находится на самом деле.

ПРЕДУПРЕЖДЕНИЕ

4. Если вы меняете полосу движения, ориентируясь на изображение в изогнутом зеркале заднего вида, будьте осторожны при оценке расстояния до других транспортных средств, поскольку такое зеркало может представить вам искаженную картину и последствия этого могут быть очень серьезными.
5. Если под действием внешних факторов произошло смещение наружного электроприводного зеркала заднего вида, сложите зеркало с помощью электропривода и снова разверните его, прежде чем продолжать им пользоваться. Запрещается оттягивать наружное зеркало заднего вида назад рукой, поскольку это может повлиять на работу механической конструкции зеркала заднего вида.

ПРИМЕЧАНИЕ

1. Зеркала заднего вида должны быть правильно отрегулированы, так, чтобы, используя их во время вождения, у вас был хороший обзор, и вы могли хорошо видеть окружающую обстановку, включая другие транспортные средства.
2. Результатом неправильного обслуживания зеркала заднего вида может быть повреждение зеркала. Не используйте механические средства для очистки поверхности зеркала заднего вида ото льда. Если обзор в зеркале заднего вида ограничен наледью и другими объектами, не выполняйте принудительную регулировку зеркала.
3. Когда автомобиль находится в автоматической мойке, зеркало заднего вида должно быть сложено.
4. Не раскладывайте и не складывайте электроприводное наружное зеркало заднего вида руками, иначе вы можете повредить электромотор.
5. Если электромотор регулировки не работает, можно рукой нажать на внешний край зеркала заднего вида, чтобы таким образом отрегулировать положение этого зеркала.

ОСМОТР И РЕГУЛИРОВКИ ПЕРЕД ДВИЖЕНИЕМ

СТОЯНОЧНАЯ ТОРМОЗНАЯ СИСТЕМА

ПРЕДУПРЕЖДЕНИЕ

1. При парковке убедитесь, что автомобиль надежно заторможен стояночной тормозной системой. Не используйте рычаг переключения передач в качестве альтернативы стояночной тормозной системе.
2. Приведение в движение автомобиля, заторможенного стояночной тормозной системой, запрещено; это неизбежно приведет к перегреву колесных тормозных механизмов и их отказу, а впоследствии — к аварии.
3. Если во время движения автомобиля вы резко затормаживаете его стояночной тормозной системой, это может привести к опрокидыванию или заносу автомобиля, к его повреждению и травмированию людей, находящихся в автомобиле!
4. Не выключайте стояночную тормозную систему, находясь снаружи автомобиля. Если вы сделаете это и автомобиль начнет двигаться, вы не сможете остановить автомобиль, и в результате ваших действий может произойти авария.



ПРЕДУПРЕЖДЕНИЕ

5. Не оставляйте в автомобиле детей или людей, нуждающихся в посторонней помощи, без присмотра. Они могут непреднамеренно использовать элементы управления, что может привести к серьезной аварии.

Стояночная тормозная система с электронным управлением

Стояночная тормозная система с электрическим приводом выполняет функции аварийного торможения во время движения и продолжительного обездвиживания автомобиля после остановки; эта система предназначена для выполнения аварийного и стояночного затормаживания автомобиля с использованием электронной системы управления. В состав стояночной тормозной системы с электронным управлением входит выключатель, электронный блок управления и электромотор, приводящий в действие колесные тормозные механизмы.



Запуск и движение

5

Период обкатки 115

Меры предосторожности при запуске и движении 116

Система контроля давления в шинах 116

Недопущение столкновений, заноса и опрокидывания автомобиля 118

Движение по некачественному дорожному покрытию 118

Быстрое падение давления в шинах 119

Исключение вождения в состоянии алкогольного опьянения или под воздействием лекарственных препаратов 119

Выхлопные газы (CO) 119

Трехкомпонентный каталитический нейтрализатор 120

Запуск автомобиля 120

Меры предосторожности при запуске автомобиля 120

Кнопочный переключатель питания/зажигания/пуска и остановки двигателя 121

Разряжение элемента питания ключа автомобиля 126

Вождение 126

Аккуратное вождение 126

Управление автомобилем с механической коробкой переключения передач 127

Управление автомобилем с автоматической коробкой переключения передач 129

Экономичное вождение 134

Рекомендации по вождению 134

Уменьшение расхода топлива и сокращение выбросов углекислого газа 135

Система рулевого управления с усилителем 136

Электрический усилитель рулевого управления 136

Управление автомобилем в чрезвычайной ситуации 136

Боковое скольжение 137

Рабочая тормозная система 138

Предупреждение об износе тормозных колодок 138

Важные параметры рабочей тормозной системы (для справки) 138

Вспомогательные функции тормозной системы, облегчающие управление автомобилем 139

Электронная система стабилизации траектории* (ESC) 140

Антиблокировочная тормозная система (ABS) 141

Электронная система распределения тормозных сил* (EBD) 141

Система контроля тяговой силы* (TCS) 142

ЗАПУСК И ДВИЖЕНИЕ

Система помощи при трогании на подъеме* (HAC).....	142
Система помощи при экстренном торможении* (HBA).....	142
Система приоритета торможения* (BOS).....	142
Стоп-сигнал при экстренном торможении* (ESS).....	142
Управление стояночной тормозной системой.....	143
Электромеханический привод стояночной тормозной системы (EPB).....	144
Функция автоматического удержания* (AUTO HOLD).....	145
Система контроля слепых зон*.....	146
Управление системой контроля слепых зон.....	148
Тип предупреждения системы контроля слепых зон.....	148
Система предупреждения об опасности сзади при открытии дверей (DOW).....	148
Система предупреждения об опасности при выезде задним ходом (RCTA).....	149
Система раннего предупреждения о столкновении сзади (RCW).....	149
Панорамная система кругового обзора* 360°.....	149
Управление панорамной системой кругового обзора 360°.....	151
Экран панорамной системы кругового обзора 360°.....	151
Вид колес*.....	152
Переключатель маркировочных линий*.....	152
Функция панорамного кругового обзора 360° при повороте на низкой скорости.....	152
Функция панорамного кругового обзора 360° при повороте на высокой скорости.....	152
Радарная система заднего хода.....	153
Управление радарной системой заднего хода.....	154
Предупреждающий сигнал радарной системы заднего хода.....	154
Неработоспособное состояние радарной системы заднего хода.....	155
Система камеры заднего вида.....	159
Включение/выключение системы камеры заднего вида.....	160
Крузиз-контроль* (CCS).....	160
Использование крузиз-контроля.....	161
Особые условия вождения.....	162
Не садитесь за руль в состоянии алкогольного опьянения.....	162
Вождение ночью.....	162
Вождение в городе.....	163
Вождение по скользким дорогам в дождь.....	163
Движение по залитому водой участку дороги.....	164
Движение по крутым уклонам дорог или в горах.....	164
Парковка на уклоне.....	165
Вождение в морозную погоду.....	167
Дорожный гипноз.....	168



ПЕРИОД ОБКАТКИ

Перед поездкой проверьте уровень моторного масла, давление в шинах, уровень охлаждающей жидкости и уровень жидкости для омывания лобового стекла.

Предостережения в период обкатки:

Шины

В течение первых 500 километров пробега на новых шинах следует соблюдать особую осторожность. В начальный период использования новой шины ее сцепление с дорогой не является оптимальным, поэтому для новых шин требуется период обкатки.

Тормозные колодки

В течение первых 200 км пробега эффективность торможения нового автомобиля не является оптимальной.

Требуется определенное время на приработку тормозных колодок и обеспечение наилучших показателей трения. Для повышения эффективности торможения надо сильнее нажимать на тормозную педаль.

! ПРИМЕЧАНИЕ

1. Степень износа тормозных колодок и диска тормоза различная. Степень износа зависит от манеры вождения и привычек водителя.

! ПРИМЕЧАНИЕ

2. Под влиянием скорости, силы торможения и условий окружающей среды возможно возникновение шума во время торможения, что является нормальным явлением.

Двигатель

Условия начального периода обкатки оказывают очень сильное влияние на такие показатели, как срок службы, надежность работы и экономичность двигателя. Для нового двигателя требуется выполнение процесса обкатки, в ходе которого нагрузка на двигатель постепенно увеличивается с холостого хода до нормального рабочего режима; эта процедура обеспечивает хорошую приработку всех фрикционных пар в двигателе.

! ПРИМЕЧАНИЕ

1. Обкаточный пробег двигателя на начало эксплуатации составляет 3000 километров.
2. Управляя автомобилем, не допускайте работу двигателя на холостом ходу на высокой скорости; следите за тем, чтобы частота вращения двигателя не превышала 4000 об/мин; следите за тем, чтобы двигатель не работал

! ПРИМЕЧАНИЕ

на холостом ходу более 3 минут за один раз.

3. В период обкатки избегайте продолжительного движения на автомобиле с постоянной скоростью, как с высокой, так и с низкой.

4. В период обкатки старайтесь, чтобы процесс увеличения скорости автомобиля происходил плавно и медленно. Выполняйте остановки и торможения только тогда, когда это реально нужно (на экстренные ситуации это ограничение, разумеется, не распространяется).

5. В течение первых 1000 км пробега не буксируйте прицепы или другие транспортные средства.

6. Не допускайте передвижения автомобиля на пониженной или повышенной скорости в течение длительного времени.

В период обкатки двигателя полезно давать двигателю поработать на различных оборотах, с тем чтобы обкатать двигатель как можно более полно.

В период обкатки контролируйте рабочие условия работы всех систем двигателя.

При обнаружении какой-либо неисправности или отклонения от нормы, устраните этот дефект, прежде чем продолжить обкатку.

ЗАПУСК И ДВИЖЕНИЕ


МЕРЫ ПРЕДОСТОРОЖНОСТИ ПРИ ЗАПУСКЕ И ДВИЖЕНИИ

Система контроля давления в шинах

Во время движения система контроля давления в шинах может отслеживать давление и температуру, вовремя подавать аварийный сигнал при изменении установленного значения, а также помогать водителю в режиме реального времени отслеживать состояние шин, что снижает аварийные ситуации вследствие их неисправности.

Описание предупреждающих индикаторов о давлении в шинах

Система контроля давления в шинах передает данные оповещения о состоянии давления в шинах и температуре с помощью световых индикаторов на панели приборов:

Индикаторная лампа	Наименование	Тип	Тип сигнала
	Предупреждающая лампа ненормального давления в шинах	Быстрая утечка воздуха из шины	Мигающий
		Аварийный сигнал низкого давления	Всегда включен
		Аварийный сигнал высокого давления	Всегда включен
		Аварийный сигнал высокой температуры	Всегда включен
		Несоответствующее значение	Мигающий
		Неисправность системы	Мигающий

ПРИМЕЧАНИЕ

1. Если предупреждающая сигнальная лампа давления в шинах постоянно горит или мигает, своевременно остановитесь, чтобы выявить неисправность. Как можно скорее обратитесь в официальный дилерский центр послепродажного обслуживания АО «Московский автомобильный завод «Москвич»» для проведения диагностики и ремонта.

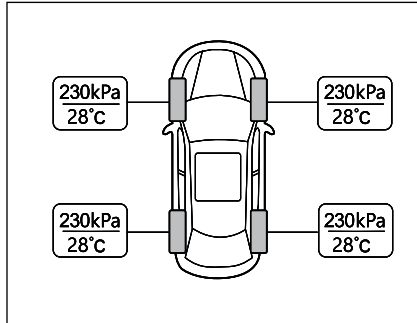
2. Если шина нуждается в замене, своевременно обратитесь в официальный дилерский центр послепродажного обслуживания АО «Московский автомобильный завод «Москвич»», чтобы перезаписать давление в шинах для данного автомобиля, иначе предупреждающая лампа будет и дальше сигнализировать о ненормальном давлении в шинах.

3. Когда автомобиль движется или поворачивает на неровном дорожном покрытии, шины находятся под нагрузками разной степени. В результате давление в шинах в этот момент может оказаться слишком высоким или слишком низким. Иногда система может периодически подавать аварийный сигнал. Когда автомобиль выезжает на ровную и прямую дорогу при нормальном давлении, сигнализация автоматически отключается.



Отображение давления и температуры в шинах

Текущее состояние шин отображается на экране мультимедийной системы. Нажмите на значок контроля давления в шинах на экране мультимедийной системы, чтобы открыть экран контроля давления в шинах.



Значение цвета и мигания индикации на экране контроля давления в шинах:

Белый: Если текущее давление в шине примерно равно заданному значению, соответствующее значение давления в шине отображается белым цветом, и в этот момент экран показывает водителю, что давление в шинах находится в норме.

Красный: Если текущее давление в шине больше или меньше указанного значения соответствующей шины, элементы экрана и символы давления в шине отображаются красным цветом. В этот момент экран указывает водителю, что давление в шине слишком высокое или слишком низкое.

Если температура текущей шины превышает примерно 85°C, соответствующая шина, элементы экрана и символы температуры шины отображаются красным цветом. В этот момент экран указывает водителю, что температура шины слишком высока.

Быстрое мигание: если скорость падения давления в шине слишком высока, соответствующая предупреждающая лампа начинает быстро мигать, что указывает водителю на быстрое падение давления.



ПРЕДУПРЕЖДЕНИЕ

1. Низкое давление или разность давлений в шинах могут привести к их выходу из строя и привести к несчастным случаям!
2. Если индикатор горит, как можно быстрее остановитесь и проверьте состояние всех шин.
3. Низкое давление или разница давлений в шинах неизбежно приведет к интенсивному износу шин, снижению устойчивости автомобиля и увеличению тормозного пути.
4. Когда автомобиль движется на высокой скорости, шины склонны к перегреву, что может привести к разрыву шины и потере управления автомобилем.

ЗАПУСК И ДВИЖЕНИЕ

Функция сигнализации для предотвращения чрезвычайных ситуаций

При включении сигнализации о понижении давления, повышении давления или потере датчика во время движения система сохранит информацию об аварийном сигнале, данные о давлении и температуре в конце поездки. При очередном запуске двигателя система автоматически восстановится до последнего состояния, чтобы напомнить пользователю о необходимости оперативного устранения неисправностей. Если вы устранили неисправность, то, чтобы обновить сигнал датчика давления в шинах, требуется 3 минуты движения.

Недопущение столкновений, заноса и опрокидывания автомобиля

Во время движения следует избегать столкновений, заноса и опрокидывания автомобиля.



ПРЕДУПРЕЖДЕНИЕ

1. Перед началом движения проверьте рабочее состояние автомобиля и своевременно устраните все риски.
2. При движении соблюдайте правила дорожного движения. Нельзя превышать скорость и игнорировать сигналы светофоров.
3. Всегда держите безопасную дистанцию до впереди движущегося автомобиля, избегайте резкого ускорения и резкого торможения.
4. Разумно используйте все виды световых приборов и всегда обращайтесь внимание на сигнализацию попутных и встречных автомобилей, информирующую об опасностях и маневрах.
5. Обращайте внимание на пешеходов, а также не прибегайте к агрессивному стилю вождения.

Движение по некачественному дорожному покрытию

Перед началом движения

1. Заранее спланируйте свой маршрут и старайтесь избегать движения по дорогам низкого качества.
2. Если это невозможно, соблюдайте осторожность и не совершайте рискованных маневров!
3. Поместите багаж и другие предметы в багажное отделение, чтобы не повредить их при движении.

Во время движения

1. При движении по низкокачественному дорожному покрытию будьте осторожны и не совершайте непредсказуемых маневров. Превышение скорости и неаккуратное вождение могут привести к повреждениям и травмам.
2. Убедитесь, что скорость автомобиля соответствует дорожным, рельефным, транспортным и погодным условиям. Управляйте автомобилем с большой осторожностью.
3. Исключите движение по запрещенным для движения местам.



После окончания движения

1. После движения по низкокачественному дорожному покрытию удалите грязь и другие посторонние предметы, прилипшие к решетке радиатора, нижнему щитку и колесам. В то же время уделите особое внимание удалению камней, застрявших в канавках протекторов шин.
2. Очистите кузов и пол автомобиля, а затем проверьте автомобиль на наличие повреждений.
3. Очистите загрязненные стекла, головные фары, задние фонари и лампы освещения номерного знака.
4. Проверьте состояние тормозных механизмов и эффективность торможения автомобиля (особенно после преодоления водных препятствий).

Быстрое падение давления в шинах

Перед началом движения тщательно проверьте состояние шин. Если после запуска двигателя индикатор системы контроля давления в шинах непрерывно мигает, это указывает на возможное быстрое падение давления в шинах автомобиля.

Исключение вождения в состоянии алкогольного опьянения или под воздействием лекарственных препаратов



ОПАСНО

1. Не садитесь за руль в состоянии алкогольного опьянения. Вождение в нетрезвом виде очень опасно для всех участников движения. Даже небольшое количество алкоголя может повлиять на реакцию, восприятие и способность водителя должным образом оценивать ситуацию на дороге.
2. Вождение после приема лекарственных средств может представлять такую же или даже большую опасность, чем вождение в состоянии алкогольного опьянения. Некоторые лекарства снижают способность человека реагировать на внешние факторы, поэтому перед тем, как садиться за руль, проконсультируйтесь с соответствующим врачом.

Выхлопные газы (CO)



ПРЕДУПРЕЖДЕНИЕ

1. Не вдыхайте выхлопные газы. Они содержат бесцветный и не имеющий запаха угарный газ CO, который вреден для человека и при чрезмерном вдыхании может вызвать кому или привести к летальному исходу.
2. Используйте незатопленный бензин и соответствующее масло по мере необходимости.
3. Если есть подозрение, что выхлопные газы попали в автомобиль, продолжайте движение с полностью открытыми окнами и незамедлительно проверьте автомобиль.
4. Не запускайте двигатель в закрытом помещении (например, в гараже).
5. Не допускайте длительной работы двигателя во время стоянки.
6. Во время движения закрывайте багажную дверь, иначе выхлопные газы могут попасть в салон. Если вам приходится ехать с открытой багажной дверью, соблюдайте следующие меры предосторожности:

ПРЕДУПРЕЖДЕНИЕ

- 1) Откройте все окна.
- 2) Выключите режим циркуляции внутреннего воздуха и установите регулятор скорости вентилятора на наибольшую мощность, чтобы обеспечить циркуляцию воздуха.
7. Если вы хотите установить специальное или любое другое оборудование для отдыха или других целей, следуйте рекомендациям производителя, чтобы предотвратить попадание СО в автомобиль. (Оборудование для отдыха, такое как плита, холодильник, обогреватель и т. д., может производить СО).

При следующих обстоятельствах обратитесь в официальный дилерский центр послепродажного обслуживания АО «Московский автомобильный завод «Москвич» для диагностики выхлопной системы и кузова автомобиля:

1. Необходимость подъемника для технического обслуживания.
2. Выхлопные газы попадают в салон.
3. Ненормальный шум выхлопной системы.
4. Повреждена выхлопная система, шасси или кузов.

Трехкомпонентный каталитический нейтрализатор

Трехкомпонентный каталитический нейтрализатор — это устройство снижения токсичности выхлопа, установленное в выхлопной системе. Выхлопные газы сжигаются при высокой температуре в трехкомпонентном каталитическом нейтрализаторе, что способствует снижению загрязнения окружающей среды.

ПРЕДУПРЕЖДЕНИЕ

1. Температура выхлопных газов и выхлопной системы очень высокая. Не допускайте приближения людей, животных и легковоспламеняющихся веществ к компонентам выхлопной системы.
2. Не паркуйте автомобиль на легковоспламеняющихся материалах, таких как сено, макулатура или ветошь, иначе они могут воспламениться и вызвать пожар.
3. Неисправность зажигания, падение мощности или вибрация двигателя могут привести к серьезному повреждению трехкомпонентного каталитического нейтрализатора.
4. Не используйте этилированный бензин. Осадок от этилированного бензина может повредить трехкомпонентный каталитический нейтрализатор.

ЗАПУСК АВТОМОБИЛЯ

Меры предосторожности при запуске автомобиля

Перед тем как сесть в автомобиль, проверьте его состояние и окружающую обстановку. Перед началом движения обратите внимание на следующие пункты:

1. Убедитесь, что все стекла, зеркала заднего вида и наружные световые приборы чистые.
2. Проверьте состояние шин.
3. Проверьте, нет ли следов утечки технических жидкостей под автомобилем.
4. При движении задним ходом убедитесь в отсутствии препятствий позади автомобиля.
5. В соответствии с планом технического обслуживания регулярно проверяйте уровни жидкостей, таких как моторное масло, охлаждающая жидкость двигателя, тормозная жидкость, жидкость стеклоомывателя и др.

Меры предосторожности перед запуском:

1. Закройте и заблокируйте все двери.
2. Убедитесь, что перевозимые в отделениях для хранения предметы, вещи и багаж в багажном отделении и на крыше надежно закреплены.



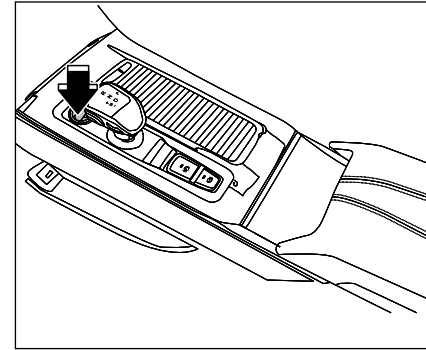
3. Убедитесь, что во всех направлениях обеспечивается достаточный обзор.
4. Отрегулируйте салонное и наружное зеркало заднего вида.
5. Установите сиденье в наиболее удобное положение, чтобы все органы управления автомобилем были легко доступны.
6. Водитель и пассажиры должны быть пристегнуты ремнем безопасности.
7. Убедитесь, что все световые приборы работают исправно.
8. Проверьте работу щитка приборов.
9. Проверьте, нормально ли работают световые индикаторы при включении зажигания.
10. Проверьте, соответствует ли давление в шинах требованиям. Проверьте, достаточно ли топлива.
11. При перевозке детей обязательно используйте детскую удерживающую систему в соответствии с их ростом и весом.
12. Прием определенных видов лекарств, алкоголя и наркотиков накануне поездки недопустим, так как ухудшает способность человека реагировать на окружающую обстановку.



ПРЕДУПРЕЖДЕНИЕ

1. Для обеспечения безопасной эксплуатации автомобиля перед началом движения убедитесь, что вы знакомы с правилами эксплуатации данного автомобиля и его оборудованием.
2. Всегда надевайте правильную обувь. Неправильная обувь (высокие каблуки, лыжные ботинки, сандалии и т. д.) будет мешать вам управлять автомобилем.

Кнопочный переключатель питания/зажигания/пуска и останова двигателя



Когда смарт-ключ находится в зоне обнаружения автомобиля, вам не нужно доставать ключ из кармана или сумки, просто нажмите на кнопку пускового переключателя, чтобы запустить двигатель.

Перед нажатием кнопочного пускового переключателя автоматическая коробка передач должна находиться в положении P, а механическая коробка передач — в нейтральном положении.

ЗАПУСК И ДВИЖЕНИЕ

ПРЕДУПРЕЖДЕНИЕ

1. Смарт-ключ обязательно должен быть при вас, когда вы управляете автомобилем.
2. Не кладите смарт-ключ на приборную панель, пол, панель датчиков и индикаторов, в отделение для хранения, а также на задние сиденья и в багажное отделение. В противном случае двигатель не запустится.
3. Если аккумуляторная батарея автомобиля на 12 В разряжена, переключатель питания/зажигания/пуска и остановки двигателя не сможет переключиться из положения LOCK, а если блокировка рулевого управления активна, то рулевое колесо не сможет вращаться.
4. Не запускайте двигатель в замкнутом помещении или в непроветриваемой зоне. Выделяемый двигателем угарный газ (CO) не имеет цвета, запаха и вкуса, но может вызвать серьезное отравление и даже привести к летальному исходу.
5. Не запускайте двигатель при нажатой педали акселератора, иначе автомобиль может случайно сдвинуться с места, что может привести к аварии.
6. Не запускайте двигатель способом толкания вашего автомобиля, иначе несгоревший бензин может повредить каталитический нейтрализатор.

ПРЕДУПРЕЖДЕНИЕ

7. Не пользуйтесь кнопочным пусковым переключателем при движении автомобиля, за исключением экстренных случаев. В противном случае рулевое колесо заблокируется, и водитель может потерять контроль над автомобилем, что может привести к серьезным повреждениям автомобиля или травмам.

ПРИМЕЧАНИЕ

При неработающем двигателе не оставляйте переключатель в положении включенного зажигания или электропитания в течение длительного времени, это может привести к разрядке 12-вольтовой аккумуляторной батареи.

Положения переключателя питания/зажигания/пуска и остановки двигателя

Последовательные нажатия на кнопку переключателя питания/зажигания/пуска и остановки двигателя без нажатия на тормозную педаль (при автоматической коробке передач) или педаль сцепления (при механической коробке передач), позволяют переключать следующие положения замка зажигания автомобиля:



Положение	Инструкции
LOCK	Рулевое колесо заблокировано, автомобиль обесточен, электрические системы автомобиля не могут быть использованы.
ACC	Рулевое колесо разблокировано. В этом положении вы можете использовать некоторые электрические принадлежности (например, радио).
ON	Зажигание включено, вы можете использовать все электрические принадлежности, такие как электрические стеклоподъемники, электрический люк и т. д.
START	Это положение одновременно с нажатием тормозной педали или педали сцепления используется только для запуска двигателя.

Запуск двигателя

1. Перед запуском двигателя установите рычаг переключения передач в правильное положение: в автомобиле с механической КПП — в нейтральное положение, а в автомобиле с автоматической КПП — в положение P.
2. Нажмите на педаль сцепления на автомобиле с МКПП (механическая коробка переключения передач) или на тормозную педаль на автомобиле с АКПП (автоматическая коробка переключения передач).
3. Когда смарт-ключ находится в зоне действия, нажмите пусковой переключатель, чтобы запустить двигатель.

Запуск двигателя в аварийной ситуации

Если двигатель не удастся запустить в нормальном режиме, можно попытаться осуществить аварийный запуск:

1. Перед запуском двигателя установите рычаг переключения передач в правильное положение: в автомобиле с МКПП — в нейтральное положение, а в автомобиле с АКПП — в положение P.
2. Зажмите пусковой переключатель на 15 секунд, чтобы запустить двигатель в аварийном режиме.

Остановка двигателя

1. Переведите рычаг переключения передач в положение N (для автомобиля с МКПП) или P (для автомобиля с АКПП) после полной остановки автомобиля.
2. Нажмите кнопку переключателя питания/зажигания/пуска и остановки двигателя, двигатель остановится, зажигание и электропитание систем автомобиля будут отключены.

Аварийная остановка двигателя

Нажмите и удерживайте пусковой переключатель в течение примерно 3 секунд или нажмите его 3 раза непрерывно в течение 3 секунд для аварийной остановки.

ЗАПУСК И ДВИЖЕНИЕ

Предупреждающие сообщения на щитке приборов:

№	Сообщение	Инструкция	Решения
1	Ключ оставлен внутри автомобиля	Напоминание водителю о том, что в автомобиле все еще находится ключ.	Заберите ключ из автомобиля
2	Перед выходом из автомобиля переключитесь в положение Р	Напоминание водителю о необходимости переключиться в положение Р, выключить электропитание перед выходом из автомобиля	Переключитесь в положение Р, отключите электропитание кнопкой питания/зажигания/пуска и остановки двигателя перед выходом из автомобиля
3	Выключите питание перед выходом из автомобиля	Напоминание водителю, что электропитание автомобиля не выключено	Отключите электропитание перед выходом из автомобиля
4	Ключ вне автомобиля	Напоминание водителю о том, что ключ находится вне автомобиля	Пожалуйста, верните ключ на место, иначе это может повлиять на нормальную работу автомобиля
5	Ключ не идентифицирован	Напоминание водителю о том, что ключ не идентифицирован	Проверьте положение ключа и поместите туда, где он не экранирован
6	Переключитесь в положение Р, чтобы запустить автомобиль	Напоминание водителю о том, что для того, чтобы запустить двигатель, нужно переключиться в положение Р	Переключитесь в положение Р, затем нажмите пусковой переключатель, чтобы запустить двигатель
7	Низкий заряд элемента питания	Напоминание водителю о том, что элемент питания ключа разряжен	Своевременно замените элемент питания
8	Питание отключено, но рычаг КПП не находится в положении Р	Напоминание водителю о том, что двигатель был выключен не в положении Р	Переместите рычаг в положение Р, а затем отключите питание
9	Нажмите педаль сцепления, чтобы запустить двигатель	Механическая коробка переключения передач	Напоминание водителю, что он должен сначала нажать педаль сцепления, а затем нажать кнопку запуска, чтобы запустить двигатель



№	Сообщение	Инструкция	Решения
10	Нажмите педаль тормоза для запуска	Автомобиль с автоматической КПП	Напоминание водителю, что для запуска двигателя он должен сначала нажать на тормозную педаль, а затем нажать кнопку запуска
11	ESCL (электрозамок рулевой колонки) не разблокирован	Напоминание водителю, что язычок замка ESCL заклинен и его нельзя разблокировать	Слегка поверните рулевое колесо, а затем снова нажмите кнопку питания/зажигания/пуска и остановки двигателя, только в этом случае замок рулевого колеса можно разблокировать
12	ESCL не заблокирован, поверните рулевое колесо	Когда питание отключено, дверь открыта, а ESCL не заблокирован, загорится сигнальная лампа	Возможная причина заключается в том, что язычок замка заклинен и не выскакивает при блокировке замка. В этот момент водителю необходимо повернуть рулевое колесо, чтобы убедиться, что ESCL заблокирован.
13	Сбой самодиагностики ESCL. Нажмите пусковой переключатель и повторите попытку	Примечание: напоминание водителю о неудачной самодиагностике системы ESCL, что может повлиять на работу ESCL	Нажмите переключатель питания/зажигания/пуска и остановки двигателя еще раз, чтобы запустить самодиагностику ESCL
14	Аварийный сигнал ненормальной скорости автомобиля	Сигнал скорости автомобиля, полученный от ESCL, указывает на ненормальную скорость, которая может повлиять на работу ESCL	Обратитесь в официальный дилерский центр послепродажного обслуживания АО «Московский автомобильный завод «Москвич» для своевременной диагностики и ремонта
15	Неисправность ESCL.	Напоминание водителю о наличии внутренней неисправности в ESCL или соединениях жгута проводки ESCL.	Обратитесь в официальный дилерский центр послепродажного обслуживания АО «Московский автомобильный завод «Москвич» для своевременной диагностики и ремонта

Разряжение элемента питания ключа автомобиля

Когда элемент питания ключа разряжен, отпереть или запереть автомобиль становится затруднительно. В этой ситуации вы можете использовать механический ключ.

Если автомобиль оборудован кнопочным переключателем питания/зажигания/пуска и остановки двигателя, то при разряженном элементе питания ключа двигатель будет невозможно запустить. Положите ключ в ящик подлокотника за рычагом переключения передач. Тогда запасная антенна определит ключ с помощью индукции на близком расстоянии, после чего двигатель можно будет нормально запустить. Если элемент питания ключа разряжен, замените его как можно скорее.

ВОЖДЕНИЕ

Аккуратное вождение

Аккуратное вождение является необходимым условием для обеспечения безопасности и комфорта. По этой причине мы настоятельно рекомендуем водить автомобиль аккуратно.

1. Пристегивайте ремень безопасности.
2. Соблюдайте достаточную дистанцию. Поскольку невозможно предсказать, когда автомобиль впереди вас внезапно затормозит или куда-нибудь повернет.
3. Водитель должен быть сосредоточен на управлении автомобилем и быть готовым реагировать на различные условия и ситуации. Любые отвлекающие факторы могут помешать нормальному вождению и стать причиной аварии (например, разговор по телефону, чтение или попытка поднять вещи с пола).
4. Избегайте опасного вождения, например, превышение скорости, повороты на высокой скорости и резкие рывки рулевого колеса.
5. Не садитесь за руль, когда чувствуете усталость или находитесь в состоянии алкогольного опьянения. Не садитесь за руль, если вы принимаете препараты, вызывающие сонливость.

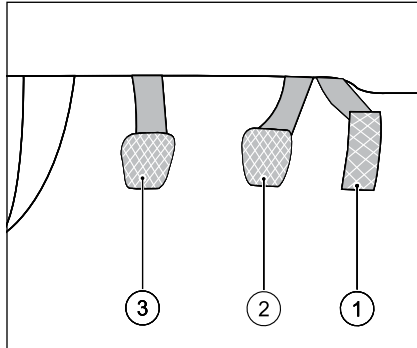
6. Если левое или правое колесо транспортного средства выезжает за пределы проезжей части из-за ошибок вождения, примите следующие меры по исправлению ситуации:

- a) Сохраняйте спокойствие и не паникуйте.
 - b) Не тормозите.
 - c) Держите руль крепко обеими руками и сохраняйте контроль над ним.
 - d) Отпустите педаль акселератора и постепенно снижайте скорость, по мере возможности.
 - e) После снижения скорости выезжайте на дорогу, уступая дорогу и действуя соответственно интенсивности дорожного движения.
7. Поскольку холодный двигатель работает на повышенных оборотах, во время прогрева после запуска будьте очень осторожны при переключении передач.
8. При намокании тормозов тормозной путь увеличивается. Двигайтесь на безопасной скорости. Избегайте вождения на высокой скорости. Также несколько раз слегка нажмите тормозную педаль, чтобы просушить тормозные механизмы.



Управление автомобилем с механической коробкой переключения передач

Педали автомобиля



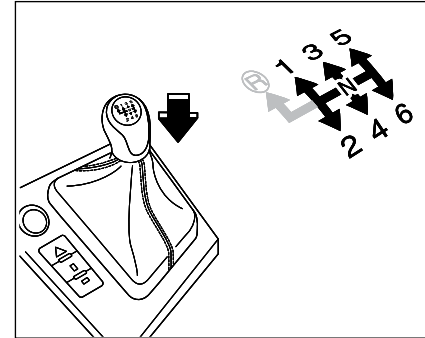
1. Педаль акселератора.
2. Тормозная педаль.
3. Педаль сцепления.



ПРЕДУПРЕЖДЕНИЕ

1. Предметы в пространстве для ног со стороны водителя могут мешать нажимать на педали, что может легко привести к потере управления автомобилем и стать причиной серьезных травм!
2. Исключите попадание любых предметов в пространство для ног при вождении.
3. Никакие предметы или коврики не должны заслонять педали. Если такой коврик есть на полу салона, используйте соответствующий крепеж, чтобы закрепить его. Убедитесь, что он не мешает нормально нажимать на педали.

Переключение передач



Как показано на рисунке, положение каждой передачи обозначено на рычаге переключения передач. Во время движения автомобиля переключение передач происходит следующим образом:

1. Нажмите на педаль сцепления до упора и удерживайте ее в этом положении.
2. Переведите рычаг через нейтральное положение в положение требуемой передачи.
3. Отпустите педаль сцепления.

Для включения задней передачи R выполните следующие действия:

1. Удерживайте автомобиль в неподвижном состоянии.

ЗАПУСК И ДВИЖЕНИЕ

2. Нажмите на педаль сцепления до упора и удерживайте ее в этом положении.
3. Нажмите на рычаг переключения передач в направлении вниз и одновременно переведите его в положение R через нейтральное положение.
4. Отпустите педаль сцепления.



ПРЕДУПРЕЖДЕНИЕ

1. Не переключайтесь на заднюю передачу во время движения автомобиля вперед. Это может привести к повреждению коробки переключения передач.
2. Во время движения автомобиля необходимо переключаться на понижающую передачу постепенно, то есть сначала включить соседнюю понижающую передачу, а затем переключиться на более низшую передачу, когда обороты двигателя понизятся до подходящего уровня. Если вы передвинете рукоятку переключения на самую низкую передачу при высокой скорости автомобиля или высоких оборотах двигателя, это может привести к серьезному повреждению сцепления и коробки переключения передач.
3. Неправильный выбор положения рычага переключения передач может привести к потере управления автомобилем, аварии и серьезным травмам.



ПРИМЕЧАНИЕ

1. Не переводите рычаг переключения передач в нейтральное положение при движении на спуске! Это очень опасно.
2. Частые подтормаживания при движении на спуске приводят к перегреву колесных тормозных механизмов и потере эффективности торможения. В начале спуска замедлитесь и переключитесь на передачу ниже. Торможение двигателем удерживает автомобиль от разгона на спуске.
3. Во избежание износа и повреждения сцепления не ставьте ступни на педаль сцепления во время движения. Не используйте сцепление для удержания автомобиля на подъеме или при остановке на красный сигнал светофора.
4. Снижение скорости перед переключением на передачу ниже поможет вам избежать повреждения двигателя из-за перегрева.
5. Во время движения не нажимайте постоянно на педаль акселератора (когда сцепление включено не полностью), иначе это ускорит износ сцепления и даже приведет к его отказу.
6. При движении плавно и медленно нажимайте на педаль акселератора.



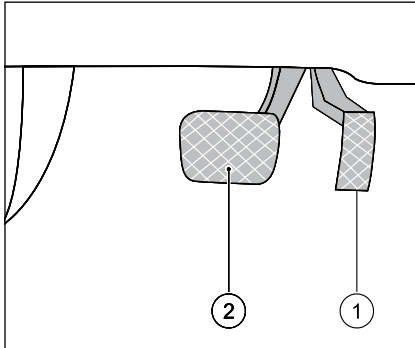
ПРИМЕЧАНИЕ

7. Будьте осторожны при движении по скользкой поверхности, особенно при торможении, ускорении или переключении передач, так как резкие изменения оборотов двигателя на такой поверхности могут привести к пробуксовке колес, заносу и затруднению управления автомобилем.



Управление автомобилем с автоматической коробкой переключения передач

Педали автомобиля



1. Педаль акселератора
2. Тормозная педаль



ПРЕДУПРЕЖДЕНИЕ

1. Предметы в пространстве для ног со стороны водителя могут мешать нажимать на педали, что может легко привести к потере управления автомобилем и стать причиной серьезных травм!
2. Исключите попадание любых предметов в пространство для ног при вождении.
3. Никакие предметы или коврики не должны заслонять педали. Если такой коврик есть на полу салона, используйте соответствующий крепеж, чтобы закрепить его. Убедитесь, что он не мешает нормально нажимать на педали.
4. Не переключайтесь на заднюю передачу во время движения автомобиля вперед. Это может привести к повреждению коробки передач.
5. Неправильный выбор положения селектора переключения передач может привести к потере управления автомобилем, аварии и серьезным травмам.

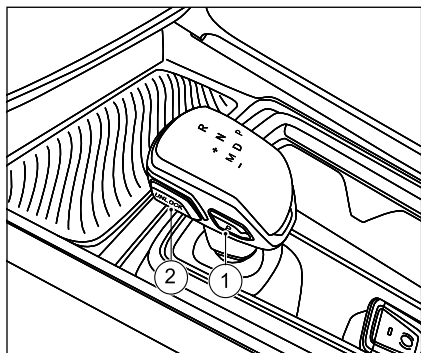


ПРИМЕЧАНИЕ

1. Не переводите селектор переключения передач в нейтральное положение при движении на спуске! Это очень опасно.
2. При движении плавно и медленно нажимайте на педаль акселератора.
3. Будьте осторожны при движении по скользкой поверхности, особенно при торможении, ускорении или переключении передач, так как резкие изменения оборотов двигателя на такой поверхности могут привести к пробуксовке колес, заносу и затруднению управления автомобилем.

ЗАПУСК И ДВИЖЕНИЕ

Переключение передач



1. Парковочное положение (P)
2. Кнопка блокировки

Передача	Наименование	Инструкции
P	Парковка	Положение P используется, когда автомобиль неподвижен и при запуске двигателя. В положении P трансмиссия блокируется механически, чтобы предотвратить свободное движение автомобиля.
R	Задний ход	Передача R используется для заднего хода. Чтобы переключиться с других передач на R, необходимо сначала остановить автомобиль, а затем переключить передачу в положение R.
N	Нейтральное положение	Когда селектор переключения находится в положении N, двигатель также можно запустить, но в целях безопасности двигатель рекомендуется запускать в положении P. При необходимости временной остановки используйте нейтральное положение и дайте двигателю поработать на холостых оборотах.
D	Движение	Когда селектор переключения передач находится в положении D, автомобиль движется вперед. Момент переключения передач зависит от нагрузки на двигатель, манеры вождения водителя и скорости автомобиля.
M (S)	Ручное управление	Поверните селектор переключения в положение "M (S)", чтобы включить ручной режим. В ручном режиме передачи переключаются водителем. В этом режиме расход топлива двигателя автомобиля увеличится.



Способ переключения передач

После запуска двигателя можно включить требуемую передачу. При этом тормозная педаль должна быть всегда нажата, иначе автомобиль начнет движение при включении передачи D или R.

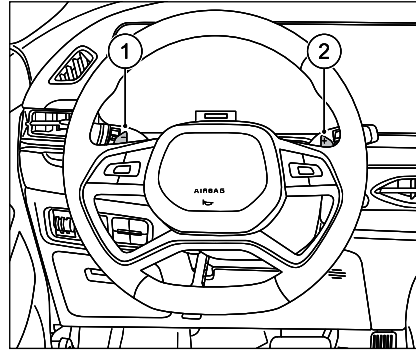
⚠ ПРИМЕЧАНИЕ

1. Когда скорость движения ниже 3 км/ч, при открытии двери водителя коробка передач автоматически переключится в положение P.
2. Когда двигатель выключен, коробка передач автоматически переключается в положение P.

Переключение в положение P

Когда автомобиль стоит неподвижно, переведите селектор в положение P или нажмите кнопку P (в зависимости от типа селектора) для парковки.

Ручной способ переключения передач



1. Лепестковый переключатель передачи вниз*
2. Лепестковый переключатель передачи вверх*

Лепестковые переключатели* позволяют переключать передачи обеими руками вверх и вниз, не отрывая руки от рулевого колеса.

При вождении автомобиля в ручном режиме (M (S)) можно использовать рулевые лепестковые переключатели для ручного переключения передач вверх или вниз.

При вождении автомобиля в автоматическом режиме (D) рулевые лепестковые переключатели можно перемещать для временного включения ручного режима, который позволяет вручную переключать передачи вверх или вниз. Если в течение определенного периода времени лепестковые переключатели не будут задействованы снова, произойдет возврат в автоматический режим. Если с помощью лепестковых переключателей водитель пытается переключиться на передачу, где при текущей скорости движения обороты двигателя будут существенно выше или ниже рабочего диапазона двигателя на данной передаче, то для предотвращения повреждения двигателя и трансмиссии такое переключение не будет выполнено.

ЗАПУСК И ДВИЖЕНИЕ

Управление автомобилем

Функция ползучего движения (сгеер)

После запуска автомобиля переключитесь на передачу D, снимите с ручного тормоза и плавно отпустите тормозную педаль. В этот момент нет необходимости нажимать на педаль акселератора, так как находясь на ровной поверхности, автомобиль начнет медленно двигаться.

Пуск

Обычный пуск:

1. Запустите двигатель.
2. Нажмите на тормозную педаль и переключите селектор на передачу движения (D или R).
3. Отключите стояночную тормозную систему.
4. Отпустите тормозную педаль и медленно нажмите на педаль акселератора, чтобы начать движение.

Пуск на наклонной поверхности:

1. Убедитесь, что стояночная тормозная система включена, затем переведите селектор переключения передач в положение движения (D или R).
2. Медленно нажмите на педаль акселератора. Убедившись, что автомобиль начинает двигаться, отключите стояночную тормозную систему, чтобы начать движение.



ПРИМЕЧАНИЕ

Когда автомобиль начнет движение, стояночная тормозная система отключится автоматически.

Парковка

1. Отпустите педаль акселератора.
2. Когда автомобиль остановится, переключитесь в положение P.
3. Включите стояночную тормозную систему.
4. Заглушите двигатель и отпустите тормозную педаль.

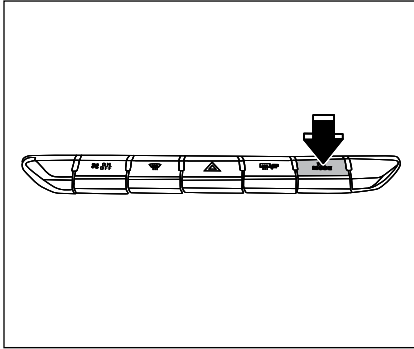


ПРЕДУПРЕЖДЕНИЕ

1. При необходимости временной остановки на наклонной поверхности нажмите на тормозную педаль или включите стояночную тормозную систему. Не используйте педаль акселератора или функцию ползучего движения, чтобы удержать автомобиль от скатывания, так как это приведет к повреждению трансмиссии.
2. При парковке на наклонной поверхности переключите селектор передач в положение P и при необходимости используйте противооткатные упоры для колес. Обязательно включите стояночную тормозную систему, не используйте передачу P вместо стояночного затормаживания автомобиля.
3. Не нажимайте на педали тормозной системы и акселератора одновременно, в противном случае автоматическая коробка передач перегреется или выйдет из строя.



Режим вождения



С помощью этого переключателя можно установить стандартный, экономичный и спортивный режимы вождения.

Экономичный режим

Повышает топливную экономичность автомобиля, подходит для городских дорог, асфальтированных и других ровных твердых дорог.

Стандартный режим

Обеспечивается необходимая мощность и экономичность, подходит для различных дорожных покрытий.

Спортивный режим

Улучшение мощностных характеристик автомобиля с более высоким уровнем быстродействия систем управления и комфортом вождения. Может быть использован на ровных и широких участках скоростных дорог при малой интенсивности движения.



ПРЕДУПРЕЖДЕНИЕ

1. Не переводите селектор в положение P, пока автомобиль не остановится полностью. В противном случае это приведет к серьезным повреждениям трансмиссии.
2. При остановке в положение P вместо включения стояночной тормозной системы.
3. Не нажимайте на тормозную педаль и педаль акселератора одновременно, в противном случае автоматическая коробка передач перегреется или выйдет из строя.



ПРИМЕЧАНИЕ

1. При движении в ручном режиме, если вы попытаетесь понизить передачу при слишком высоких оборотах двигателя, коробка переключения передач не будет реагировать. Если вы попытаетесь повысить передачу при слишком высоких оборотах двигателя, коробка переключения передач также не будет реагировать на такое переключение.
2. При движении в ручном режиме, если обороты двигателя или скорость автомобиля превышают ограниченное значение, установленное TCU (модуль управления трансмиссией), TCU будет управлять трансмиссией для повышения или понижения передачи, чтобы защитить двигатель и трансмиссию.
3. При выключенном зажигании селектор переключения нельзя переводить из положения P в другие положения.

ЗАПУСК И ДВИЖЕНИЕ

Индикация переключения передач

Индикатор переключения передач может вам добиться оптимальной экономии топлива и плавного вождения. Он отображает выбранное положение передачи на приборной панели, а также уведомляет водителя о переключении на наиболее подходящую передачу, которая соответствует фактическим условиям движения.



ПРЕДУПРЕЖДЕНИЕ

Не полагайтесь только на рекомендации индикаторов по переключению передач вверх/вниз. Фактическая ситуация на дороге может потребовать использования передач, которые отличаются от указанных. Чтобы избежать риска аварии, водитель должен правильно оценивать дорожные и транспортные условия перед переключением передач.

ЭКОНОМИЧНОЕ ВОЖДЕНИЕ

Рекомендации по вождению

Следуя данным рекомендациям по вождению, водители могут повысить топливную экономичность автомобиля и снизить выбросы углекислого газа.

1. Плавно нажимайте педали акселератора и тормозной системы при нормальном режиме движения

- Избегайте неоправданных резких ускорений и торможений.
- Главным и своевременно нажимайте на педали акселератора и тормозной системы.

2. Предусмотрительное вождение

- Частое торможение и ускорение неизбежно приводят к увеличению расхода топлива. Поэтому будьте предусмотрительны при вождении и держите достаточную дистанцию до впереди идущего автомобиля, чтобы избежать резкого торможения и ускорения.

3. Поддерживайте стабильную скорость движения

- Поддерживать равномерную скорость важнее, чем использовать ускорения и подтормаживания при движении. Чем стабильнее скорость движения, тем меньше расход топлива.
- На шоссе эффективнее двигаться с разрешенной постоянной скоростью, чем часто тормозить и резко ускоряться.

- Используйте функцию круиз-контроля (при наличии), чтобы поддерживать стабильную скорость при движении по автомагистрали.

4. Умеренно используйте вспомогательное электрооборудование автомобиля.

- Установите правильную температуру кондиционера. Установите температуру кондиционера в соответствии с температурой снаружи автомобиля, не слишком высокую и не слишком низкую.
- Если цель обогрева достигнута, выключите подогрев сидений (при наличии).
- Выключите обогреватель заднего стекла, если на нем нет запотевания или льда.

5. Движение накатом как способ остановить автомобиль

- Отпустите педаль акселератора и замедляйтесь плавно, если позволяют условия.
- Выключите двигатель, если автомобиль должен остановиться на длительное время (например, при ожидании на железнодорожном переезде). Если автомобиль оборудован системой автоматического запуска и остановки двигателя, используйте эту функцию.



6. Избегайте частых поездок на короткие расстояния

- После запуска холодного двигателя мгновенный расход топлива чрезвычайно высок даже при движении на несколько километров. Как только двигатель достигнет нормальной рабочей температуры, расход топлива вернется к нормальному уровню. Поэтому следует по возможности избегать частых поездок на короткие расстояния.

7. Прогрев двигателя зимой

- При эксплуатации автомобиля в зимнее время двигатель после запуска обычно должен проработать на холостом ходу не более 30 секунд, чтобы избежать слишком долгого прогрева.

8. Охлаждайте автомобиль в жаркую погоду

- Паркуйте автомобиль на крытой стоянке или по возможности в тени.
- Если вы садитесь в автомобиль, когда в салоне жарко, откройте окно, это поможет быстрее охладить автомобиль, при этом уменьшается потребность в системе кондиционирования воздуха.

9. Заранее переключайте передачи

- Переключение на более высокую передачу поможет сэкономить топливо. Двигатель, работающий на высоких оборотах, чрезмерно расходует топливо.

- Не ездите на максимальной скорости определенной передачи после переключения на нее. 1-я передача используется только для начала движения автомобиля, после начала движения своевременно переключайтесь на 2-ю передачу. На автомобилях с автоматической коробкой передач следует избегать движения с принудительным включением понижающей передачи настолько, насколько это возможно.
- Автомобиль оснащен индикатором передач, который указывает лучшее время для переключения, тем самым улучшается экономия топлива.

10. Не перевозите ненужные предметы, а также демонтируйте ненужные аксессуары.

- Чем легче автомобиль, тем меньше расход топлива. Уберите ненужные предметы из автомобиля.
- Чем лучше аэродинамические характеристики автомобиля, тем ниже расход топлива. Специализированное оборудование и аксессуары, такие как багажники на крыше или крепления для велосипедов, могут ухудшить аэродинамические характеристики автомобиля. Вовремя снимайте специальное оборудование и багажник, особенно при подготовке к скоростному вождению.

Уменьшение расхода топлива и сокращение выбросов углекислого газа

Для снижения расхода топлива и сокращения выбросов углекислого газа следуйте приведенным ниже рекомендациям:

- Убедитесь, что двигатель проверен должным образом.
- Следуйте руководству по регулярно-му техническому обслуживанию.
- Правильно отрегулируйте давление в шинах. Соответствующее требованиям давление в шинах может уменьшить сопротивление качению колес, тем самым уменьшая расход топлива.
- Следите за регулировкой углов установки колес. Неправильные углы установки могут усугубить износ шин и ухудшить экономичность расхода топлива.
- Используйте рекомендованное моторное масло.

ЗАПУСК И ДВИЖЕНИЕ

СИСТЕМА РУЛЕВОГО УПРАВЛЕНИЯ С УСИЛИТЕЛЕМ

Электрический усилитель рулевого управления

При движении автомобиля система электроусилителя автоматически регулирует усилие на рулевом колесе в зависимости от скорости автомобиля, угла поворота рулевого колеса и момента силы на рулевом колесе, чтобы водитель мог точнее контролировать автомобиль.



ПРЕДУПРЕЖДЕНИЕ

Рулевое колесо нельзя удерживать в предельном положении более 10 секунд. При удержании более 10 секунд электродвигатель и контроллер электроусилителя будут быстро нагреваться, усилитель руля потеряет мощность, что может повредить систему электроусилителя.



ПРИМЕЧАНИЕ

1. Система электроусилителя руля работает, только когда запущен двигатель автомобиля.
2. Если во время стоянки или движения на крайне низкой скорости рулевое колесо поворачивается многократно или непрерывно, эффективность усилителя рулевого управления будет снижена. Это сделано для того, чтобы избежать перегрева и защитить систему электроусилителя руля от повреждений. Система вернется в нормальное состояние после снижения температуры.
3. При снижении или неисправности функции усилителя рулевого управления требуется большее усилие, чем обычно, особенно при резком повороте или движении на низкой скорости.
4. При быстром повороте рулевого колеса вы можете услышать звук трения. Это не является неисправностью, поэтому придерживайтесь спокойного стиля вождения.

Управление автомобилем в чрезвычайной ситуации

В нештатной ситуации, когда недостаточно длины тормозного пути и нужно объехать людей или препятствия, необходимо в дополнение к экстренному торможению эффективно использовать рулевое управление. Например, когда ваш автомобиль поднимается по эстакаде, и на вашей полосе движения также находится грузовик, при этом человек или другой автомобиль внезапно появляются перед вами, вы можете притормозить, чтобы избежать столкновения. Иногда это сделать невозможно ввиду отсутствия достаточного расстояния.

В такой чрезвычайной ситуации, будет оптимальным сначала затормозить путем нажатия на тормозную педаль. Если есть риск столкновения, наилучшим решением будет максимальное замедление хода. Затем для объезда препятствия поверните влево или вправо в зависимости от наличия пространства для маневра.



⚠ ПРИМЕЧАНИЕ

При экстренном объезде препятствия удерживайте руль в положениях «9 часов» и «3 часа», это поможет безопасно и быстро повернуть его. После объезда препятствия сразу же верните руль в исходное положение.

Боковое скольжение

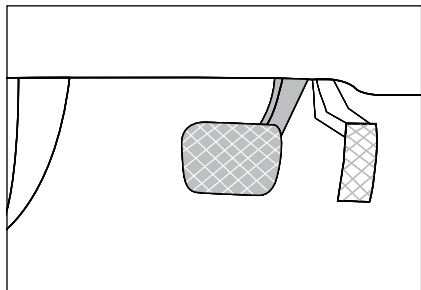
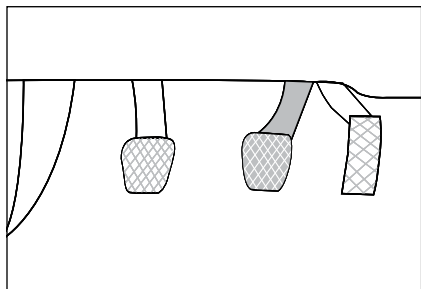
При скольжении вы можете потерять управление автомобилем. Осмотрительный водитель примет соответствующие меры в соответствии с существующими условиями движения и будет избегать превышения скорости и случаев бокового скольжения. Однако автомобиль может попасть в занос в любой момент. Существуют три типа бокового скольжения и соответствующая обработка аварийных ситуаций:

1. Торможение приводит к пробуксовке и блокировке колес. Ваш автомобиль оснащен системой ABS, которая помогает избежать такой блокировки колес.
2. Высокая скорость или избыточный поворот рулевого колеса при рулении приводят к боковому скольжению колес и потере бокового сцепления колес с дорогой. В такой ситуации наилучшим решением будет отпустить педаль акселератора.
3. Быстрое ускорение приводит к пробуксовке ведущих колес. В такой ситуации наилучшим решением будет отпустить педаль акселератора.

⊘ ПРЕДУПРЕЖДЕНИЕ

1. Сила сцепления уменьшится, если на поверхности дороги есть вода, лед, снег, песок или прочие мелкие предметы. Для обеспечения безопасности снизьте скорость.
2. При движении по скользкой поверхности избегайте резких поворотов, ускорения и торможения.

РАБОЧАЯ ТОРМОЗНАЯ СИСТЕМА



Рабочая тормозная система автомобиля в основном включает в себя тормозную педаль, тормозной привод и колесные тормозные механизмы. Нажатие


на тормозную педаль необходимо, чтобы поддерживать постоянную скорость на спуске, замедляться или даже останавливать автомобиль. Если вам необходимо остановиться на длительное время, припаркуйте автомобиль. (См. стр. 140).



ПРЕДУПРЕЖДЕНИЕ

1. Убедитесь, что ничто не мешает водителю нажимать на все педали.
2. Используйте соответствующий крепеж, чтобы закрепить коврик в месте для ног.
3. Избегайте экстренного торможения на скользкой дороге! Резкое торможение может привести к заносу или боковому скольжению автомобиля, а также к потере контроля над автомобилем!
4. Запрещается регулировать высоту тормозной педали и ремонтировать компоненты тормозной системы. Это может повлиять на эффективность торможения автомобиля и привести к серьезным авариям и травмам. При необходимости такого ремонта, пожалуйста, обратитесь в официальный дилерский центр послепродажного обслуживания АО «Московский автомобильный завод «Москвич»».

Предупреждение об износе тормозных колодок

Когда тормозные колодки изношены до определенного предела, при нажатии на тормозную педаль раздается высокочастотный скребущий звук, загорится лампа, предупреждающая об износе тормозных колодок на панели приборов (()). В этой ситуации обратитесь в официальный дилерский центр послепродажного обслуживания АО «Московский автомобильный завод «Москвич»» для их проверки и замены.

Важные параметры рабочей тормозной системы (для справки)

Классификация	Значение	
Тормозная педаль	Свободный ход (мм)	3–8
Передние тормозные колодки	Стандартная толщина (мм)	9,5
	Предел износа (мм)	2
Задние тормозные колодки	Стандартная толщина (мм)	10,1
	Предел износа (мм)	2



ПРЕДУПРЕЖДЕНИЕ

Запрещается регулировать высоту тормозной педали и ремонтировать компоненты тормозной системы. Это может повлиять на эффективность торможения автомобиля и привести к серьезным авариям и травмам. При необходимости такого ремонта обратитесь в официальный дилерский центр послепродажного обслуживания АО «Московский автомобильный завод «Москвич»».

ПРИМЕЧАНИЕ

При определенных условиях погоды и вождения во время торможения иногда могут раздаваться незначительные скрипы, резкие звуки или другие шумы, что является нормой и не влияет на работу тормозной системы.

ВСПОМОГАТЕЛЬНЫЕ ФУНКЦИИ ТОРМОЗНОЙ СИСТЕМЫ, ОБЛЕГЧАЮЩИЕ УПРАВЛЕНИЕ АВТОМОБИЛЕМ

Система помощи водителю включает в себя электронную систему контроля устойчивости (ESC), антиблокировочную тормозную систему (ABS), систему контроля тяги (TCS), систему помощи при трогании на подъеме (HAC), гидравлическую систему помощи при торможении (HBA), систему приоритета торможения (BOS), сигнал аварийной остановки (ESS), электронную систему распределения тормозных сил (EBD) и т. д. Конфигурация различных моделей может отличаться, см. конфигурацию конкретной модели.

Когда двигатель включен, система помощи эффективно повышает безопасность вождения.

ПРЕДУПРЕЖДЕНИЕ

1. Убедитесь, что ничто не мешает водителю нажимать на все педали.
2. Используйте соответствующий крепеж, чтобы закрепить коврик на полу водительского места.
3. Обязательно регулируйте скорость и выбирайте стиль вождения в соответствии с условиями видимости, погодными, дорожными и транспортными условиями. Не злоупотребляйте дополнительными функциями безопасности, предоставляемыми системой, во избежание несчастных случаев.
4. Вспомогательная система торможения не может нарушать законы кинематики! Даже если автомобиль оснащен электронной системой контроля стабилизации траектории автомобиля (ESC) и другими системами, движение по мокрой дороге имеет свои риски.
5. При движении на высокой скорости по мокрой дороге колеса могут всплыть на прослойке воды. В такой ситуации вы не сможете затормозить или повернуть и скорее всего потеряете управление.
6. Если автомобиль находится слишком близко к другому автомобилю, движущемуся впереди, или скорость слишком высока, то система не поможет водителю избежать наезда.



ПРЕДУПРЕЖДЕНИЕ

7. Хотя вспомогательная система может эффективно помочь водителю управлять автомобилем в различных условиях движения, важно помнить, что устойчивость движения автомобиля тесно связана со сцеплением шин с дорогой.

8. Будьте осторожны при нажатии на педаль акселератора на скользкой или обледенелой дороге! Даже если вспомогательная система активирована, колеса все равно могут потерять сцепление с поверхностью, что приведет к потере управления автомобилем.

Электронная система стабилизации траектории* (ESC)

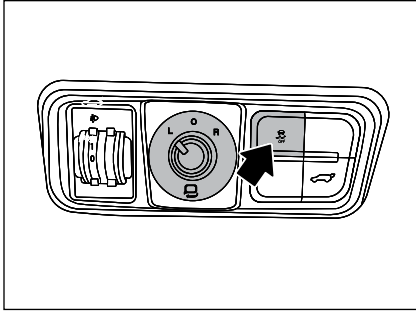
При определенных условиях движения ESC может применять торможение к колесам по отдельности, что позволяет эффективно снизить риск бокового скольжения и повысить устойчивость движения. ESC может определить экстремальные условия движения, такие как чрезмерное или недостаточное рулевое управление или занос автомобиля, и применить торможение к соответствующим колесам или уменьшить выходной крутящий момент двигателя для поддержания автомобиля в стабильном состоянии.

Однако помощь ESC не может действовать вне законов физики. Обратите внимание, что ESC помогает водителю поддерживать стабильное состояние автомобиля не во всех условиях движения.

Например, ESC не может играть вспомогательную роль при движении по участкам дороги с резкими изменениями качества покрытия. Скольжение автомобиля возникают при движении по дороге, покрытой слоем водяной пленки. Из-за слоя водяной пленки ESC не может определить состояние дороги и помочь водителю. ESC не всегда способна справиться со сложными условиями движе-

ния так же эффективно, как и на низких скоростях при быстром прохождении поворотов, особенно на участках с несколькими изгибами.

Обязательно регулируйте надлежащим образом скорость и стиль вождения в зависимости от видимости, климата, дорожных и транспортных условий. ESC не работает вопреки законам кинематики, а также не может повысить эффективность использования мощности или удерживать автомобиль на полосе движения, когда он отклоняется от полосы движения из-за ошибки водителя. ESC улучшает устойчивость автомобиля только в определенном диапазоне. В экстремальных условиях движения ESC помогает вести автомобиль в нужном направлении в соответствии с потребностями водителя.



Во время движения ESC всегда должна быть активна. В особой ситуации можно нажать кнопку ESC OFF, чтобы выключить ее:

1. Когда транспортное средство работает с цепью противоскольжения.
2. Автомобиль движется по глубокому снегу или по рыхлой поверхности.
3. Автомобиль застрял в каком-либо месте (например, на грязевой дороге), и ему необходимо двигаться вперед и назад.

Антиблокировочная тормозная система (ABS)

Антиблокировочная тормозная система (ABS) — это современная электронная тормозная система, которая помогает предотвратить пробуксовку автомобиля и потерю управления. Система позволяет сохранять определенное усилие на руле при резком торможении и может обеспечить наибольшую эффективность торможения на скользкой дороге. Но она не предотвращает аварии, вызванные неосторожным или опасным вождением. Более того, известно, что при некоторых обстоятельствах ABS не может сократить тормозной путь. Тормозной путь может быть даже длиннее, чем у обычной тормозной системы при торможении на песчано-каменистой, заснеженной, заледенелой, песчаной, мокрой и скользкой дороге.

Если колеса заблокируются, система ABS будет в процессе торможения многократно модулировать давление тормозной жидкости. В это время на тормозной педали будет ощущаться вибрация с шумом, что является нормой.

Как использовать эту функцию:

1. Сильно надавите на тормозную педаль, не отпускайте ее и не уменьшайте усилие нажатия!
2. Не двигайте тормозную педаль вперед-назад и не уменьшайте усилие на ней!
3. Поворачивайте рулевое колесо по мере необходимости.
4. Отпустите тормозную педаль или уменьшите усилие на ней. ABS автоматически отключится.

Электронная система распределения тормозных сил* (EBD)

При торможении EBD автоматически регулирует пропорцию распределения тормозных сил на передней и задней оси, чтобы повысить эффективность торможения. EBD может работать в паре с ABS для повышения эффективности торможения и обеспечения устойчивости автомобиля.

ЗАПУСК И ДВИЖЕНИЕ

Система контроля тяговой силы* (TCS)

TCS контролирует состояние каждого колеса с помощью сигнала скорости вращения колеса. Как только ведущее колесо срывается в пробуксовку, TCS немедленно вмешивается в работу буксующего колеса через тормозную систему. В то же время TCS будет вмешиваться в работу системы управления двигателем, тем самым уменьшая пробуксовку ведущего колеса. TCS облегчает начало движения, разгон и движение на подъеме на скользких участках дорог.

Система помощи при трогании на подъеме* (HAC)

Система помощи при трогании на подъеме (HAC), без использования стояночного тормоза, может позволить автомобилю оставаться заторможенным в течение нескольких секунд, когда правая нога снята с тормозной педали, чтобы предотвратить скатывание автомобиля и потенциальные аварии.

При выполнении любого из следующих условий функция HAC будет отключена:

1. Время работы функции HAC достигает 2 секунд.
2. Сила тяги автомобиля достаточна для предотвращения скатывания.

Система помощи при экстренном торможении* (HBA)

Система HBA может эффективно сократить тормозной путь. В экстренных случаях, когда водитель быстро нажимает на тормозную педаль, HBA немедленно увеличивает тормозное давление до максимума, эффективно и быстро активирует ABS и таким образом сокращает тормозной путь.

Не уменьшайте усилие на педали тормоза! После отпускания тормозной педали гидравлическая система помощи при торможении (HBA) автоматически отключается. Гидравлическая система помощи при торможении (HBA) активна только при работающем двигателе.

Система приоритета торможения* (BOS)

BOS обеспечивает приоритет торможения в ситуации, когда водитель нажимает на тормозную педаль при полностью нажатой педали акселератора (т. е. педаль акселератора нажата до пола). Иными словами, система приоритета торможения автоматически переключит двигатель в режим холостого хода, когда обнаружит, что нажата педаль акселератора.

Стоп-сигнал при экстренном торможении* (ESS)

ESS — это система предупреждения для движущихся сзади автомобилей при экстренном торможении на высокой скорости. Когда автомобиль разгоняется до определенной скорости, при экстренном торможении стоп-сигнал начинает мигать с высокой частотой, предупреждая автомобиль позади о необходимости экстренного торможения. Задний автомобиль должен своевременно затормозить, чтобы избежать или смягчить дорожно-транспортное происшествие.



**УПРАВЛЕНИЕ СТОЯНОЧНОЙ
ТОРМОЗНОЙ СИСТЕМОЙ**

⚠ ПРЕДУПРЕЖДЕНИЕ

1. Не паркуйтесь на горючих материалах, таких как сено, макулатура или ветошь, чтобы выхлопная система отработавших газов не соприкасалась с такими материалами и не вызвала пожар.
2. Категорически запрещается оставлять автомобиль с работающим двигателем без присмотра.
3. Не оставляйте детей одних в автомобиле. Дети могут непреднамеренно повернуть переключатель или клавишу управления, что может привести к серьезной аварии или травмам.
4. Во избежание травм или смерти в результате непреднамеренного запуска автомобиля или его систем запрещено оставлять в салоне детей, недееспособных взрослых или домашних животных без присмотра. Они могут непреднамеренно воздействовать на органы управления, что может привести к серьезной аварии или травмам. Кроме того, в теплую погоду температура в автомобиле может повышаться достаточно быстро, что для людей и домашних животных может привести к летальному исходу.

⚠ ПРЕДУПРЕЖДЕНИЕ

5. Вождение автомобиля с включенной стояночной тормозной системой запрещено; это неизбежно приведет к перегреву колесных тормозных механизмов и их отказу, а впоследствии — к аварии.
6. Не выключайте стояночную тормозную систему, находясь снаружи автомобиля. Если вы сделаете это и автомобиль начнет двигаться, вы не сможете нажать на педаль тормоза, в результате чего может произойти авария.
7. Не используйте включение передачи для механической КПП или включение режима Р для автоматической КПП в качестве альтернативы стояночному затормаживанию. При парковке убедитесь, что автомобиль полностью обездвижен стояночной тормозной системой.

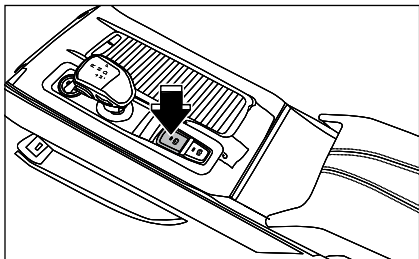
ⓘ ПРИМЕЧАНИЕ

1. Во избежание неожиданного движения автомобиля при парковке включайте стояночную тормозную систему до того, как снять ногу с тормозной педали.
2. Соблюдайте осторожность при движении по парковочной территории. Во время парковки обращайтесь внимание на приподнятые предметы, которые могут повредить бамперы и другие части автомобиля.
3. Соблюдайте осторожность при движении по узким проездам, эстакадам и аналогичным объектам, чтобы не повредить низко расположенные детали автомобиля и двигателя (бамперы, спойлер, поддон картера двигателя, выхлопная система и т.д.).

ЗАПУСК И ДВИЖЕНИЕ

Электромеханический привод стояночной тормозной системы (EPB)

Расположение переключателя электромеханического привода стояночной тормозной системы показано на рисунке.



Этапы ручного включения стояночной тормозной системы:

1. Припаркуйте автомобиль на подходящей поверхности.
2. Нажимайте на тормозную педаль до тех пор, пока автомобиль полностью не остановится.
3. Осторожно потяните переключатель электромеханического привода стояночной тормозной системы вверх один раз, загорится индикатор активации стояночной тормозной системы (EPB) (красный) (P)

на панели приборов, указывая на то, что автомобиль заторможен.

4. На автомобиле с механической КПП переведите рычаг переключения передач в нейтральное положение. При парковке на подъеме рекомендуется включить 1-ю передачу. При парковке на спуске рекомендуется включить заднюю передачу, чтобы избежать пробуксовки. На автомобиле с автоматической КПП переведите селектор в положение P.
5. Заглушите двигатель и отпустите тормозную педаль.
6. Поверните рулевое колесо, чтобы убедиться, что оно заблокировано.
7. Убедитесь, что в автомобиле никого нет, особенно детей.
8. Когда вы выходите из автомобиля, не забывайте ключ.
9. Заблокируйте автомобиль.

Этапы ручного выключения стояночной тормозной системы:

1. Нажмите на тормозную педаль и не отпускайте ее.
2. Не прилагая чрезмерных усилий, нажмите на переключатель электромеханического привода стояночной тормозной системы один раз, индикатор стояночного затормаживания (EPB) (красный) (P) на панели приборов

погаснет, свидетельствуя о расторможенном состоянии автомобиля.

Автоматическое отключение стояночной тормозной системы при трогании автомобиля с места

Закройте дверь, пристегните ремень безопасности, запустите двигатель, нажмите на педаль сцепления для переключения на 1-ю передачу (МКПП) или переключите передачу с P на D/R (АКПП) и нажмите на педаль акселератора для начала движения — EPB автоматически отключится.

Автоматическое включение стояночной тормозной системы при выключении зажигания:

Когда коробка передач находится в нейтральном положении или на передаче P (АКПП), и зажигание выключается, EPB автоматически активирует стояночную тормозную систему.

Функция аварийного торможения

Когда нажатие на тормозную педаль не приводит к эффективному замедлению автомобиля вследствие возникновения неисправности рабочей тормозной системы, можно воспользоваться функцией аварийного торможения. Если нажать и удерживать переключатель EPB, произойдет принудительное торможение автомобиля стояночной тормозной системой. Отпустите переключатель EPB, и аварийное торможение прекратится.



Отключение автоматического стояночного тормоза

При включении режима трансмиссии "P", автоматически включается стояночный тормоз. Чтобы отключить его на припаркованном автомобиле, необходимо: не нажимая на педаль тормоза включить зажигание (автомобиль не должен завестись), за тем, нажав и удерживая педаль тормоза, нажать и удерживать клавишу включения стояночного тормоза. Удерживая нажатой клавишу включения стояночного тормоза, отпустить тормозную педаль и выключить зажигание. Стояночный тормоз не будет активирован. При следующем запуске двигателя автоматическая работа стояночного тормоза будет восстановлена.

Не используйте данную функцию на уклоне или в ситуациях, когда не может быть исключено самопроизвольное движение автомобиля.

⚠ ПРЕДУПРЕЖДЕНИЕ

Неправильное использование стояночной тормозной системы может привести к аварии и серьезным травмам.

1. Не пользуйтесь стояночной тормозной системой во время движения, за исключением экстренных случаев.

⚠ ПРЕДУПРЕЖДЕНИЕ

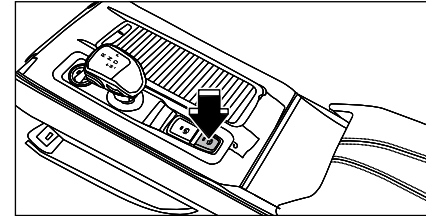
Поскольку стояночная тормозная система воздействует только на задние колеса, тормозной путь оказывается намного длиннее, чем при нажатии на тормозную педаль. Для нормального затормаживания движущегося автомобиля необходимо нажимать на тормозную педаль.

2. Если водитель не пристегнут ремнем безопасности, электромеханический привод стояночной тормозной системы не разблокируется автоматически, и водитель также не сможет разблокировать его вручную. В такой ситуации нажатие на педаль акселератора для начала движения приведет к повреждению КПП или даже к ее отказу. Неисправность КПП, вызванная неправильной эксплуатацией, не покрывается гарантийными обязательствами производителя.

3. При работе в моторном отсеке, если включена какая-либо передача и если при этом запущен двигатель, ни в коем случае не нажимайте на педаль акселератора. В противном случае автомобиль может начать движение даже при включенной стояночной тормозной системе.

Функция автоматического удержания* (AUTO HOLD)

Расположение переключателя AUTO HOLD показано на рисунке.



AUTO HOLD автоматически удерживает автомобиль в заторможенном состоянии после останова. При этом водителю не нужно удерживать тормозную педаль нажатой или вручную включать стояночную тормозную систему.

Когда эта функция включена, в момент полной остановки автомобиля, AUTO HOLD немедленно срабатывает и удерживает автомобиль в неподвижном состоянии. В это время индикатор **AUTO HOLD** на панели приборов начинает мигать, указывая, что система AUTO HOLD активна и можно отпустить тормозную педаль.

При начале движения, когда водитель нажимает на педаль акселератора, система

ЗАПУСК И ДВИЖЕНИЕ

AUTO HOLD немедленно растормаживает автомобиль, индикатор ^{AUTO}HOLD на дисплее панели приборов перестает мигать и автомобиль начинает движение.

Требования к использованию функции AUTO HOLD:

- Дверь со стороны водителя должна быть закрыта.
- Ремень безопасности водителя должен быть пристегнут.
- Двигатель находится во включенном состоянии.

Ручное включение и отключение функции AUTO HOLD

Нажмите переключатель AUTO HOLD один раз, функция AUTO HOLD выключится, и индикатор погаснет. Нажмите переключатель AUTO HOLD еще раз, функция AUTO HOLD включится, и индикатор загорится.

Функция памяти AUTO HOLD

Если функция AUTO HOLD была включена перед остановкой двигателя, она будет включена и после следующего запуска двигателя. Если функция AUTO HOLD была выключена перед остановкой двигателя, она будет выключена и после следующего запуска двигателя.



ПРЕДУПРЕЖДЕНИЕ

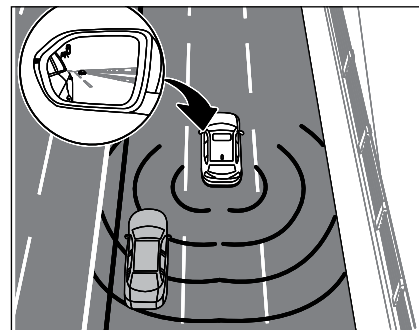
Функция автоматического удержания не может работать вопреки законам физики, поэтому не используйте ее для рискованного вождения!

1. Функция автоматического удержания не всегда может удерживать автомобиль при трогании на подъеме (например, когда дорога мокрая или замерзшая).
2. Функция автоматического удержания должна быть выключена перед въездом автомобиля на мойку, в противном случае автомобиль может затормозиться автоматически, что приведет к повреждениям.

СИСТЕМА КОНТРОЛЯ СЛЕПЫХ ЗОН*

Система контроля слепых зон контролирует слепую зону бокового поля зрения водителя с помощью двух задних радиолокационных радаров с миллиметровым диапазоном. Когда в этой зоне появляется автомобиль, и выполняются условия для выдачи предупреждения, предупреждающий индикатор на соответствующем внешнем зеркале заднего вида оповещает водителя, что позади него находится приближающийся автомобиль.

Не меняйте полосу движения во избежание риска столкновения. Система контроля слепых зон активируется при скорости автомобиля не менее 20 км/ч.





ПРЕДУПРЕЖДЕНИЕ

1. Несоблюдение предупреждений и инструкций по надлежащему использованию системы контроля слепых зон может привести к серьезной травме или аварии.
2. Система контроля слепых зон не заменяет надлежащих действий по управлению автомобилем и не может предотвратить столкновение с автомобилями или другими объектами. При смене полосы движения всегда используйте наружное зеркало заднего вида для наблюдения за направлением, в котором вы собираетесь сменить полосу движения. Убедитесь, что смена полосы движения безопасна. Не полагайтесь только на систему контроля слепых зон.
3. Если при движении по извилистой дороге радиус поворота слишком мал, система не сможет выдать предупреждение!
4. Система не обнаружит соответствующую цель или обнаружит ее слишком поздно в сложных погодных условиях, таких как сильный дождь, снег и т. д.!
5. Система контроля слепых зон не может гарантировать 100%-ное обнаружение обычных транспортных средств (таких как легковые и грузовые авто-

ПРЕДУПРЕЖДЕНИЕ

- мобилю, мотоциклу малой мощности, электромобилу или велосипеду) в слепой зоне, поэтому водителю по-прежнему необходимо оценивать дорожную ситуацию во время вождения, чтобы избежать опасности!
6. Когда задний радиолокационный радар миллиметрового диапазона подвергается сильной вибрации или удару, или когда задний бампер деформируется в результате удара, калибровка заднего радара будет нарушена, что приведет к снижению производительности системы или увеличению помех и ложных срабатываний. В этом случае обратитесь в официальный дилерский центр послепродажного обслуживания АО «Московский автомобильный завод «Москвич»» для профессиональной диагностики и калибровки системы!
 7. Для обнаружения соответствующих целей задний радиолокационный радар миллиметрового диапазона должен обладать особыми характеристиками. Когда на него влияет окружающая среда, например, электрическое поле или сама цель, обнаружение будет затруднено, что приведет к снижению эффективности работы!

ПРЕДУПРЕЖДЕНИЕ

8. Радиолокационный радар миллиметрового диапазона включает в себя датчики, расположенные с обеих сторон заднего бампера автомобиля. В рабочей области датчика радара не должно находиться никаких препятствий.
9. Для корректной работы системы необходимо поддерживать чистоту заднего бампера и исключить налипание снега или загрязнений.

ЗАПУСК И ДВИЖЕНИЕ

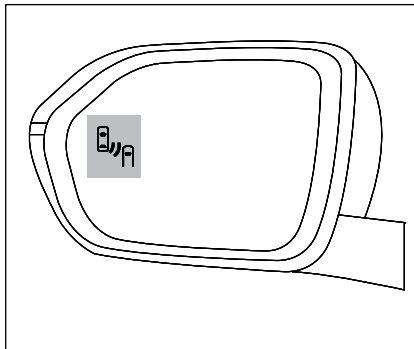
Управление системой контроля слепых зон

Систему контроля слепых зон можно включить или выключить в меню «Настройки автомобиля» — «Помощь при вождении» — «Система мониторинга слепых зон» на экране мультимедийной системы.

Тип предупреждения системы контроля слепых зон

Функции типов предупреждающих сигналов системы контроля слепых зон:

1. Стандартная сигнализация: генерируется предупреждающая индикация при выключенном сигнале поворота. При этом предупреждающий индикатор в наружном зеркале заднего вида горит непрерывно. Он напоминает водителю о присутствии другого автомобиля позади на соседней полосе движения.
2. Усиленная сигнализация: генерируется аварийная индикация при включенном указателе поворота. При этом мигает предупреждающий индикатор в наружном зеркале заднего вида.



СИСТЕМА ПРЕДУПРЕЖДЕНИЯ ОБ ОПАСНОСТИ СЗАДИ ПРИ ОТКРЫТИИ ДВЕРЕЙ (DOW)

Когда автомобиль стоит на месте, данная функция позволяет обнаруживать транспортные средства (автомобили, мотоциклы, велосипеды) и пешеходов в зоне слева сзади и справа сзади от автомобиля. Система предупреждает о возможной опасности столкновения с этими объектами при открытии дверей автомобиля.

Функцию можно включить или выключить через меню мультимедийной системы в разделе «Настройки автомобиля» — «Помощь при вождении» — «Предупреждение об опасности при открытии дверей»



СИСТЕМА ПРЕДУПРЕЖДЕНИЯ ОБ ОПАСНОСТИ ПРИ ВЫЕЗДЕ ЗАДНИМ ХОДОМ (RCTA)

Когда автомобиль движется задним ходом данная функция позволяет своевременно обнаруживать и предупреждать водителя о транспортных средствах, движущихся сзади справа или сзади слева в поперечном направлении. Это может быть полезным, например, при выезде задним ходом из гаража или с парковочного места, маневрировании в условиях ограниченной видимости.

Функцию можно включить или выключить через меню мультимедийной системы в разделе «Настройка автомобиля» — «Помощь при вождении» — «Предупреждение о поперечном столкновении при движении задним ходом».

СИСТЕМА РАННЕГО ПРЕДУПРЕЖДЕНИЯ О СТОЛКНОВЕНИИ СЗАДИ (RCW)

Используя задние радары, система подают сигнал тревоги и активирует аварийную сигнализацию при обнаружении риска возможного столкновения сзади. Это может помочь водителю избежать столкновения с быстро приближающимися сзади транспортными средствами (автомобили, мотоциклы).

Функцию можно включить или выключить через меню мультимедийной системы в разделе «Настройки автомобиля» — «Помощь при вождении» — «Предупреждение о столкновении сзади».

ПАНОРАМНАЯ СИСТЕМА КРУГОВОГО ОБЗОРА* 360°

Панорамная система кругового обзора 360° обрабатывает несколько видеоканалов для создания панорамного изображения на основе 4 широкоугольных камер, установленных по периметру автомобиля. Она охватывает все области вокруг автомобиля и отображает результирующее изображение на экране центральной консоли. Это позволяет водителю в реальном времени контролировать зоны спереди/сзади/слева/справа автомобиля, что помогает избежать столкновений.

Панорамная система кругового обзора 360° объединяет видеосигнал с 4 камер в единое изображение. Объекты, расположенные на границе изображений камер, могут не отображаться, поэтому перед началом движения убедитесь, что в этих зонах нет препятствий!

Поскольку камера имеет фиксированный угол обзора, перед автомобилем имеется слепая зона 250 мм, позади автомобиля — 150 мм. Объекты в слепой зоне не отображаются. Поэтому перед началом движения убедитесь, что в слепой зоне нет никаких объектов, чтобы обеспечить безопасность движения!

ПРЕДУПРЕЖДЕНИЕ

1. Несоблюдение предупреждений и инструкций по надлежащему использованию панорамной системы кругового обзора 360° может привести к серьезной травме или аварии.
2. Хотя панорамная система кругового обзора является удобной функцией, она не может заменить надлежащего выполнения парковки. Перед началом движения автомобиля проверьте область вокруг автомобиля и зеркала заднего вида, чтобы обеспечить безопасное движение и последующую парковку.
3. Во время движения водитель должен быть внимательным. Неосторожное управление автомобилем может привести к серьезным травмам!
4. При осуществлении парковки необходимо убедиться, что в непосредственной близости от автомобиля нет препятствий, детей и небольших животных, так как ультразвуковые датчики не всегда их обнаруживают.
5. При очистке передней части камеры от загрязнений или снега будьте внимательны, чтобы не поцарапать объектив.

ПРЕДУПРЕЖДЕНИЕ

6. Объекты на границе изображений, получаемых с камер, могут пропадать, поэтому перед началом движения убедитесь в отсутствии препятствий на границах изображений, чтобы обеспечить безопасность движения!
7. В условиях низкой освещенности панорамная система кругового обзора 360° под влиянием интенсивного света может создавать помехи, что влияет на качество отображения окружающей среды. Для обеспечения безопасности обратите внимание на пространство вокруг автомобиля перед началом движения!
8. В случае каких-либо неисправностей панорамной системы кругового обзора 360° обратитесь в официальные дилерские центры послепродажного обслуживания АО «Московский автомобильный завод «Москвич»» для ремонта незамедлительно.

ПРИМЕЧАНИЕ

1. При въезде или выезде с парковочного места соблюдайте осторожность, чтобы не повредить бампер, иначе датчик может быть смещен или поврежден.
2. При мойке автомобиля с помощью напорного шланга и распылителя датчик допускается очищать только в течение короткого времени, а сопло распылителя/шланга должно находиться на расстоянии не менее 10 мм от датчика.



Управление панорамной системой кругового обзора 360°

Включение панорамной системы кругового обзора 360°

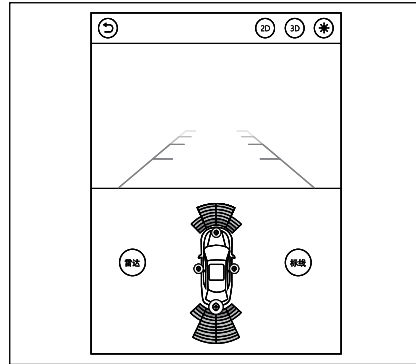
1. Когда селектор переключения передач перемещается в положение передачи заднего хода (R), по умолчанию камера заднего вида начинает работать.
2. Коснитесь кнопки «Панорама 360°» на экране мультимедийной системы. Когда селектор переключения передач находится в положении Р (автомобиль с автоматической КПП) или в нейтральном положении, система отображает вид 2D. Когда селектор переключения передач находится в положении D/S, отображается вид «2D + радар».

Выключение панорамной системы кругового обзора 360°

1. Когда селектор переключения передач находится в положении D/S и скорость автомобиля превышает 15 км/ч в течение более 3 секунд, система кругового обзора выключается.
2. Нажмите левый значок «кнопка возврата», чтобы выйти из экрана системы кругового обзора.

Экран панорамной системы кругового обзора 360°

Экран вида 2D



Переключатель экрана вида 2D

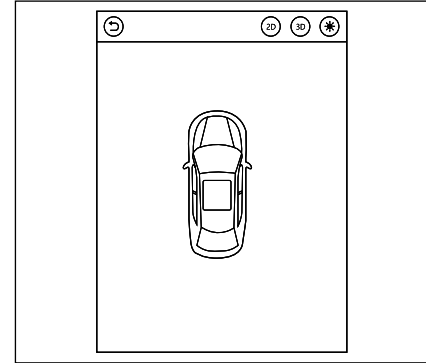
Когда на экране дисплея отображается панорамный вид, нажмите на переднюю/заднюю/левую/правую область, чтобы переключиться на соответствующий «одиночный 2D-вид + радар».

Когда на экране отображается «одиночный 2D-вид + радар», нажмите на изображение автомобиля в области радара, чтобы переключиться на вид 2D.

Переключение вида 2D на вид 3D

Нажмите кнопку «3D», чтобы переключиться на вид 3D; нажмите кнопку «2D», чтобы вернуться к предыдущему виду 2D.

Экран вида 3D

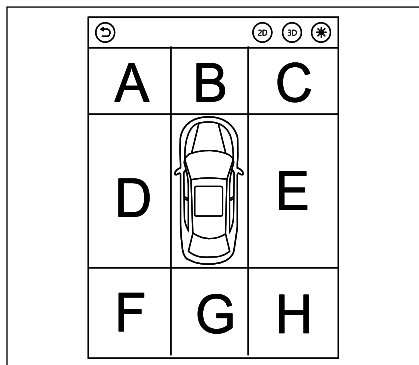


ЗАПУСК И ДВИЖЕНИЕ

Переключатель экрана вида 3D

При отображении 3D-панорамного вида включите левый указатель поворота для переключения на панорамный 3D-вид слева. После выключения левого указателя поворота экран возвращается к предыдущему панорамному 3D-виду.

При отображении панорамного 3D-вида можно переключиться на соответствующий 3D-вид, нажав на область A/B/C/D/E/F/G/H, как показано на рисунке ниже.



Вид колес*

С помощью кнопки настройки панорамного вида, кнопки настройки «Вид колес», можно включать и выключать отображение вида колес.

Переключатель маркировочных линий*

С помощью кнопки настройки панорамного вида и кнопки настройки «Линия разметки», можно включать и выключать отображение маркировочных линий при заднем одиночном виде.

Функция панорамного кругового обзора 360° при повороте на низкой скорости

Данную функцию можно включить/выключить с помощью кнопки настройки панорамного вида. Данная функция включена по умолчанию.

При включенной функции панорамного кругового обзора при повороте на низкой скорости и скорости автомобиля менее 30 км/ч, панорамный вид 360° будет активирован при включении сигнала указателя поворота.

Функция панорамного кругового обзора 360° при повороте на высокой скорости

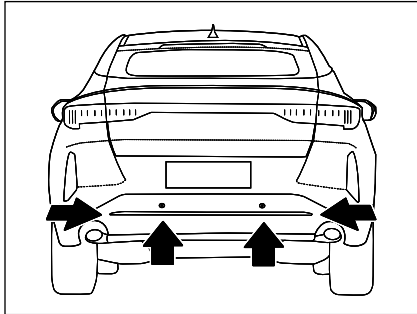
Данную функцию можно включить/выключить с помощью кнопки настройки панорамного вида. Данная функция включена по умолчанию.

При включенной функции панорамного кругового обзора при повороте на высокой скорости и скорости автомобиля более 30 км/ч, панорамный вид 360° будет активирован при включении сигнала указателя поворота.



РАДАРНАЯ СИСТЕМА ЗАДНЕГО ХОДА

Радарная система заднего хода основана на принципе ультразвукового измерения расстояния радарным датчиком для определения наличия препятствий перед автомобилем и позади него, а также для указания расстояния до ближайшего препятствия.



Радарная система заднего хода имеет два вида: 4-радарная система с 4 радарными датчиками в задней части автомобиля, 6-радарная система с 2 радарными датчиками в передней части и 4 радарными датчиками в задней части.



ПРЕДУПРЕЖДЕНИЕ

1. Радарная система заднего хода не может заменить водителя, который должен самостоятельно оценивать дорожную ситуацию. Водитель должен оставаться бдительным при парковке или совершении других маневров. Постоянно наблюдайте за окружающей обстановкой.
2. Ввиду наличия слепой зоны радарной системы заднего хода обращайтесь особое внимание на детей и животных. Датчики не могут обнаружить их, что может привести к аварии!
3. Радарная система заднего хода выполняет только вспомогательную функцию и не может предсказывать или избегать препятствий. Поэтому будьте осмотрительны при вождении.
4. На работу радарной системы заднего хода могут влиять многие факторы и условия окружающей среды.
5. Запрещается использовать струю воды под напором с высоким давлением для очистки датчика автомобиля.
6. Не используйте острые предметы, так как они могут поцарапать поверхность датчика.



ПРЕДУПРЕЖДЕНИЕ

7. При движении автомобиля задним ходом может возникнуть сбой отображения: низкие препятствия, о которых ранее предупредила система, могут исчезнуть из зоны обнаружения. Поэтому система больше не будет выдавать предупреждения.
8. Иногда система не может обнаружить некоторые объекты, например, цепи, фаркопы, узкие окрашенные вертикальные элементы или ограждения. Поэтому если вы не будете внимательны, то риск несчастного случая увеличится.
9. При наличии нескольких препятствий радарные датчики заднего хода обнаруживают только ближайшее препятствие. Во время движения автомобиля обращайте внимание на окружающую обстановку.

⚠ ПРИМЕЧАНИЕ

1. Если на датчике имеются загрязнения (например, снег, влага, пыль, грязь и т. д.), система может не сработать.
2. При движении автомобиля по неровным дорогам, таким как лесные дороги, гравийные дороги, зигзагообразные дороги и склоны, радарная система заднего хода может работать некорректно.
3. При наличии больших помех в зоне обнаружения датчика (например, излучение лампы дневного света, громкоговоритель автомобиля, металлический шум и т. д.) система может выйти из строя.
4. Система датчика может не распознать ткань или губку, способную поглощать высокочастотные колебания.
5. При необходимости очистите загрязнения на поверхности датчика мягкой губкой и чистой водой.
6. Если высота бампера автомобиля или высота установки датчика изменены, это повлияет на работу радарной системы заднего хода.

Управление радарной системой заднего хода

Включение радарной системы заднего хода

4-радарная система: при включенном зажигании переключитесь на передачу заднего хода. Радарная система заднего хода включится автоматически.

6-радарная система: при включенном зажигании переключитесь на передачу заднего хода или включите панорамную систему кругового обзора 360°. Радарная система заднего хода включится автоматически.

Система проведет быструю самодиагностику, чтобы убедиться, что компоненты работают надлежащим образом. Результаты самодиагностики показаны в таблице ниже:

Результат самодиагностики	Buzzer (Зуммер)
Normal (Нормальный)	Звуковой сигнал один раз
Неисправность системы	Звуковой сигнал два раза

Выключение радарной системы заднего хода

Переместите селектор переключения передач в положение D/S. Если скорость автомобиля превышает 15 км/ч в течение более 3 секунд, радарная система заднего хода отключится автоматически.

Предупреждающий сигнал радарной системы заднего хода

В зависимости от расстояния до обнаруженных препятствий, радарная система заднего хода посылает на зуммер импульсный сигнал различной частоты. Частота звукового сигнала зуммера изменяется в соответствии с этим расстоянием.



Зона обнаружения 4 радаров:

Радар заднего хода		Расстояние	Частота звукового сигнала
Средний	Две стороны		
> 1,5м	> 0,6м	Безопасная зона	—
1,0м–1,5м	/	Зона раннего предупреждения	2ГЦ
0,6м–1,0м	/	Зона медленного движения	4ГЦ
0,35м–0,6м	0,35м–0,6м	Зона предупреждения	8ГЦ
0–0,35м	0–0,35м	Опасная зона	Непрерывный сигнал

Зона обнаружения 6 радаров:

Передний радар	Радар заднего хода		Расстояние	Частота звукового сигнала
	Две стороны	Средний		
> 0,6м	> 1,5м	> 0,6м	Безопасная зона	-
/	1,0м–1,5м	/	Зона раннего предупреждения	2ГЦ
/	0,6м–1,0м	/	Зона медленного движения	4ГЦ
0,35м–0,6м	0,35м–0,6м	0,35м–0,6м	Зона предупреждения	8ГЦ
0–0,35м	0–0,35м	0–0,35м	Опасная зона	Непрерывный сигнал

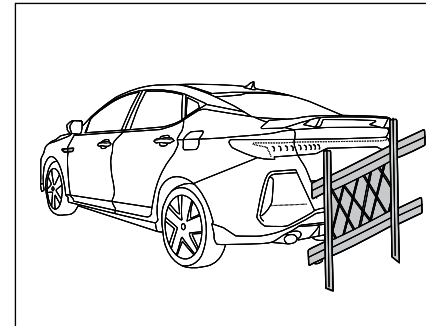


ПРЕДУПРЕЖДЕНИЕ

Когда расстояние до препятствия составляет менее 0,35 м, звуковой сигнал становится непрерывным.

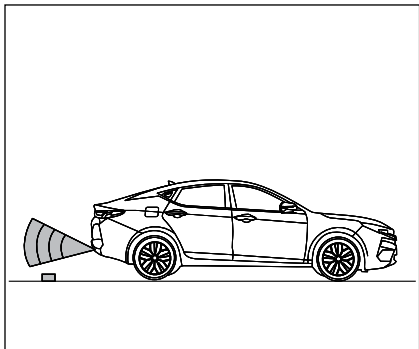
Неработоспособное состояние радарной системы заднего хода

Пожалуйста, обратите внимание на следующие условия, при которых датчик радара заднего хода может не срабатывать:

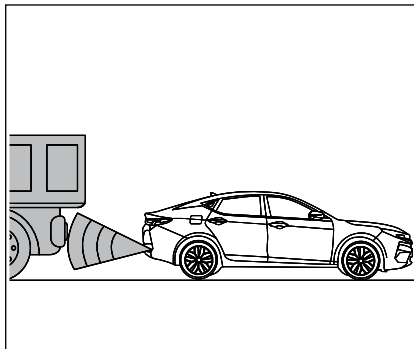


1. Радарный датчик заднего хода не может обнаружить железную проволоку, кабель, сети.

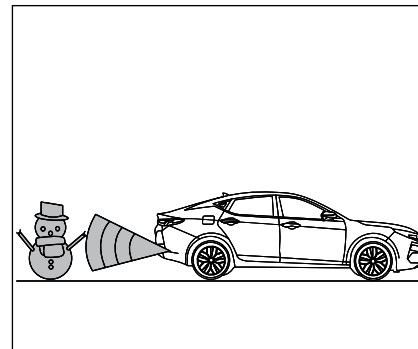
ЗАПУСК И ДВИЖЕНИЕ



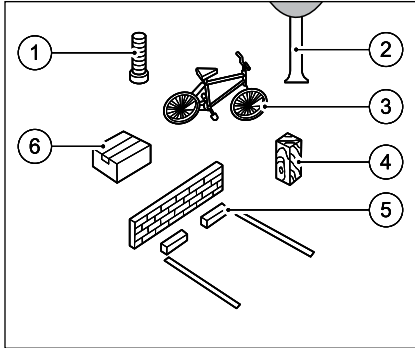
2. Датчик радара заднего хода может не обнаружить камни, части деревьев и другие мелкие объекты.



3. Радарный датчик заднего хода может не обнаружить автомобиль с высоким шасси.

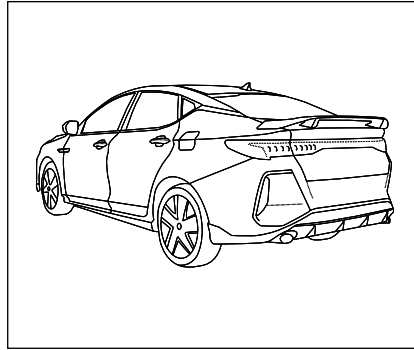


4. Радарный датчик заднего хода может не обнаружить мягкий снег, ткань, губку и другие объекты, которые поглощают ультразвук.

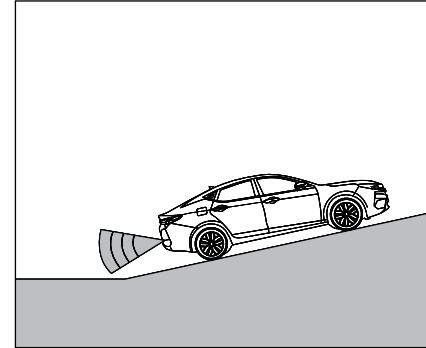


5. Радарный датчик заднего хода может не обнаружить некоторые препятствия особой формы (столбик, небольшое дерево, велосипед, угловой участок, угловой камень, гофрированная бумага и т. д.).

Обратите внимание на следующие условия, при которых радарный датчик заднего хода может по ошибке подать сигнал тревоги:

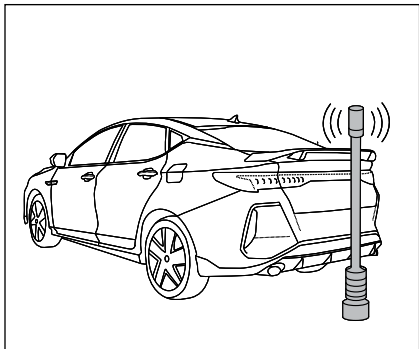


1. При низкой температуре эксплуатации в системе радара может произойти сбой сигнализации.

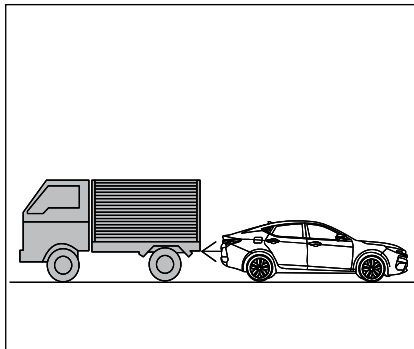


2. Если автомобиль находится на крутом уклоне, система радара заднего хода может подать ложный сигнал.

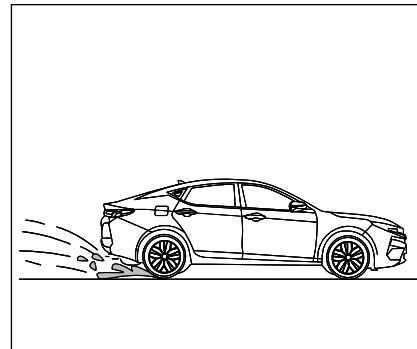
ЗАПУСК И ДВИЖЕНИЕ



3. Если поблизости используется высокочастотная радиостанция или антенна, система радар заднего хода также может подать ложный сигнал.



4. При наличии шума от звуковых сигналов других автомобилей, двигателей, выхлопных систем и т. д., находящихся слишком близко от датчика радар заднего хода, система радар заднего хода может подать ложный сигнал.



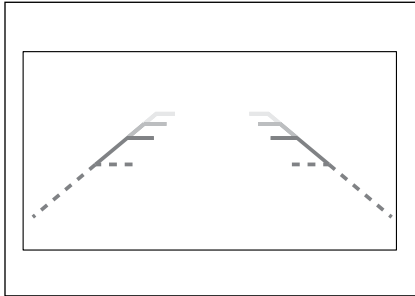
5. При движении в снег или дождь радарная система заднего хода может подать ложный сигнал.

Если радарная система не работает должным образом, пожалуйста обратитесь в официальный дилерский центр послепродажного обслуживания АО «Московский автомобильный завод «Москвич»» для проведения технического обслуживания.



Система камеры заднего вида

Благодаря широкоугольной камере, установленной в задней части автомобиля, информация о дорожной обстановке позади автомобиля четко отображается на экране мультимедийной системы автомобиля при движении задним ходом. Она позволяет водителю в режиме реального времени следить по видеоизображению за обстановкой позади автомобиля, чтобы избежать аварий при движении задним ходом.



При движении задним ходом следите за отображением препятствий на экране.

Также при движении задним ходом на экране отображается вспомогательная разметка. Она поможет оценить расстояние между препятствием и автомобилем.

Расстояние до препятствия	Подсказка	Зона
2 м–3 м	Зеленая сплошная линия	Зона раннего предупреждения
1 м–2 м	Желтая сплошная линия	Зона предупреждения
0,5 м–1 м	Красная сплошная линия	Зона предупреждения
Около 0,5 м	Пунктирная красная линия	Опасная зона

⊘ ПРЕДУПРЕЖДЕНИЕ

1. Система камеры заднего вида является вспомогательной системой. Перед началом движения задним ходом и в процессе движения необходимо обратить внимание на окружающие условия и безопасность в процессе движения, поскольку существует слепая зона камеры.
2. Постоянно следите за чистотой поверхности камеры, так как загрязненная камера не может отображать изображение должным образом.

⊘ ПРЕДУПРЕЖДЕНИЕ

3. Трудно или невозможно увидеть изображение на экране дисплея из-за низкого разрешения или плохого освещения некоторых объектов (например, узких колонн или перил). Не полагайтесь полностью на экран дисплея при движении задним ходом.
4. У датчика имеются слепые зоны, поэтому он может не обнаружить препятствия и людей.
5. Камера заднего вида может использоваться только при закрытой двери багажного отделения.
6. Избегайте использования твердых предметов, которые могут поцарапать поверхность камеры. При чистке объектива избегайте использования абразивных чистящих средств, иначе снизится качество изображения.
7. Не используйте теплую или горячую воду для удаления льда и снега с объектива камеры. Это может повредить объектив.

ПРИМЕЧАНИЕ

1. На экране дисплея могут отображаться только 2D-изображения, полученные с камеры. Поскольку дисплей не способен отображать пространственную глубину, сложно или практически невозможно заметить выбоины на дороге или выступающие объекты.
2. Камеры не всегда обнаруживают такие объекты, как узкие перила, заборы, столбы, деревья и т. д., которые могут повредить автомобиль.

Включение/выключение системы камеры заднего вида

Включение системы камеры заднего вида

При включенном зажигании переместите селектор переключения передач в положение заднего хода, включится система камеры заднего вида, и на экране мультимедийной системы автомобиля отобразится изображение области позади автомобиля.

Выключение системы камеры заднего вида

Переключитесь с передачи заднего хода, и система камеры заднего вида выключится.

КРУИЗ-КОНТРОЛЬ* (CCS)

При движении по прямому и незагруженному шоссе круиз-контроль поддерживает заданную скорость движения автомобиля без нажатия на педаль акселератора.

ПРЕДУПРЕЖДЕНИЕ

1. Во избежание неправильной работы круиз-контроля, выключайте круиз-контроль, когда он не используется.
2. Неправильное использование круиз-контроля может привести к аварии.
3. Используйте круиз-контроль только в хорошую погоду и на дорогах с хорошим покрытием. Систему круиз-контроля не рекомендуется использовать в городских условиях, на извилистой дороге, скользком покрытии, при сильном дожде или в других сложных погодных условиях.
4. Никогда не используйте круиз-контроль во время движения по эстакаде.
5. Водителю запрещено покидать водительское место после включения круиз-контроля.
6. Если необходимо оперативно сбросить скорость автомобиля после включения круиз-контроля, нажмите на тормозную педаль.

ПРЕДУПРЕЖДЕНИЕ

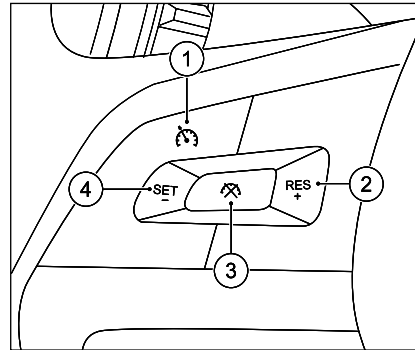
7. На автомобиле с механической КПП запрещено использовать 1-ю передачу для круиз-контроля.
8. Круиз-контроль может быть использован, когда включена передача D на автомобиле с автоматической КПП или 2-я и более высокая передача на автомобиле с механической КПП.



⚠ ПРИМЕЧАНИЕ

1. Фактическая скорость, отображаемая системой круиз-контроля, может отличаться от текущей заданной скорости.
2. Работа системы круиз-контроля на подъемах и спусках зависит от скорости, нагрузки и угла уклона. Для поддержания скорости на крутых подъемах, возможно, потребуется удерживать педаль акселератора нажатой. Для поддержания скорости на спусках, возможно, потребуется притормаживать или перейти на пониженную передачу. При нажатии на тормозную педаль круиз-контроль отключается.

Использование круиз-контроля



Значок	Краткое описание функций
	Включить систему круиз-контроля
RES+	Восстановить или повысить скорость движения в режиме круиз-контроля
	Выйти из режима круиз-контроля
SET-	Задать или понизить скорость движения в режиме круиз-контроля

Включение системы круиз-контроля

1. Нажмите кнопку ; включится индикатор круиз-контроля (белый) на приборной панели. Система круиз-контроля активирована.

Установка скорости движения

1. Разгонитесь до нужной скорости (> 40 км/ч).
2. Нажмите кнопку SET-.
3. Можно убрать ногу с педали акселератора. Автомобиль будет двигаться с заданной скоростью.

Снижение скорости движения

Понизить заданную скорость движения можно следующими способами:

1. Нажмите кнопку SET- и удерживайте ее, чтобы установить желаемое значение скорости. При удержании кнопки скорость будет меняться с шагом 5 км/ч. Автомобиль постепенно сбавит скорость до установленной.
2. Последовательно нажимайте кнопку SET-. При каждом таком нажатии заданная скорость будет уменьшаться на 1,0 км/ч.
3. Нажмите на тормозную педаль, чтобы сбросить скорость до нужной величины, отпустите педаль и нажмите на SET-, чтобы задать новую скорость движения.

ЗАПУСК И ДВИЖЕНИЕ

Повышение скорости движения

Повысить заданную скорость движения можно следующими способами:

1. Нажмите кнопку RES/+ и удерживайте ее в этом положении. При удержании кнопки скорость будет меняться с шагом 5 км/ч. Автомобиль постепенно наберет скорость, по достижении нужной скорости кнопку можно отпустить.
2. Последовательно нажимайте кнопку RES/+. При каждом таком нажатии заданная скорость будет увеличиваться на 1,0 км/ч.
3. Нажмите на педаль акселератора, и по достижении желаемой скорости нажмите кнопку RES/–, чтобы установить новую скорость движения.

Временное ускорение

Если нужно временно ехать быстрее заданной скорости, нажмите педаль акселератора. Когда вы отпустите педаль акселератора после ускорения, скорость вернется к заданному значению.

Выход из режима круиз-контроля

Выйти из режима круиз-контроля можно следующими способами:

1. Нажать на тормозную педаль или педаль сцепления.
2. Нажать центральную кнопку.

Восстановление заданной скорости

После выхода из режима круиз-контроля система запомнит последнюю установленную скорость до момента выключения зажигания. Если при скорости не менее 40 км/ч нажать кнопку RES/+, последняя заданная скорость движения восстановится автоматически.

ОСОБЫЕ УСЛОВИЯ ВОЖДЕНИЯ

Не садитесь за руль в состоянии алкогольного опьянения

Вождение в состоянии алкогольного или наркотического опьянения категорически запрещено.



ОПАСНО

Алкоголь, лекарства или наркотические вещества влияют на поведение водителя и понижают внимание и скорость реакции, что приводит к потере управления и несчастным случаям!

Вождение ночью

Ночью вождение опаснее, чем днем, из-за ограниченной видимости и усталости. Рекомендуется снизить скорость движения в соответствии с условиями видимости и соблюдать осторожность.



! ПРИМЕЧАНИЕ

1. Отрегулируйте зеркало заднего вида в салоне, чтобы убрать блики от идущего сзади транспорта.
2. Сохраняйте дистанцию до движущегося впереди автотранспорта.
3. Не разгоняйтесь, особенно на шоссе. Передние фары освещают лишь ограниченный участок дороги.
4. При движении за городом помните, что на дорогу могут выйти животные.
5. Если вы устали, остановитесь на обочине и отдохните.
6. Встречные фары могут ослепить вас, а для адаптации глаз к темноте потребуется несколько секунд. Когда встречный свет ослепляет, а водитель на встречной полосе не переключается с дальнего на ближний свет, необходимо сбросить скорость.
7. Все стекла должны быть чистыми изнутри и снаружи. Встречный свет ночью слепит сильнее, когда стекло грязное.
8. На поворотах внимательно следите за дорогой.

Вождение в городе

В городах дорожное движение очень интенсивное. Внимательно следите за поведением других водителей и сигналами светофора.

! ПРИМЕЧАНИЕ

1. Рекомендуется двигаться на малой или средней скорости на перекрестках или улицах смешанного использования, чтобы легко реагировать на движение безмоторных средств.
2. Следите за дорожными знаками. Перед пересечениями дорог сбросьте скорость и выберите нужное направление.

Вождение по скользким дорогам в дождь

Вождение по мокрой дороге в дождь очень опасно, особенно если водитель не подготовлен к этому.

! ПРИМЕЧАНИЕ

1. В дождь видимость ухудшается, тормозной путь увеличивается, поэтому необходимо двигаться с более низкой скоростью.
2. Если шины в плохом состоянии, торможение на мокрой дороге может привести к заносу и даже к аварии, поэтому крайне важно следить за состоянием шин.
3. При необходимости включите головные фары и аварийную световую сигнализацию.
4. Если тормоза намокли и эффективность торможения снизилась несколько раз слегка нажмите тормозную педаль, пока работоспособность тормозов не восстановится.
5. После проезда по залитому водой участку дороги легко нажимайте тормозную педаль на малой скорости, чтобы просушить тормоза.

Движение по залитому водой участку дороги

Меры предосторожности при пересечении луж на автомобиле:

1. Прежде чем проехать по луже, оцените глубину. Уровень воды не должен быть выше нижнего края колесных дисков.
2. Скорость движения по луже — не более 10 км/ч. При более высокой скорости перед автомобилем образуется волна, и вода может попасть в воздухозаборник двигателя и другие части автомобиля.
3. Ни в коем случае нельзя останавливаться, переключаться на задний ход или глушить двигатель, проезжая по глубокой луже.
4. Двигайтесь по протяженным участкам дорог, залитых водой, медленно; короткие участки проезжайте без резких торможений.



ПРЕДУПРЕЖДЕНИЕ

1. При езде по воде, грязи и мокрым дорогам тормоза действуют хуже, тормозной путь увеличивается, возникает риск аварии.
2. После проезда залитых водой участков не следует сразу же разогнаться или экстренно тормозить.
3. После проезда залитых водой участков необходимо как можно скорее просушить тормоза, кратковременно нажав тормозную педаль несколько раз.



ПРИМЕЧАНИЕ

1. При пересечении глубоких луж можно повредить двигатель, коробку передач, шасси, электрику и иные части автомобиля.
2. Волна от автомобилей с соседней полосы может оказаться выше допустимого уровня.
3. Под водой могут оказаться ямы, грязь или камни, что затрудняет движение.
4. Нельзя проезжать по морской воде, так как это вызовет коррозию металла. Вымойте все части автомобиля сразу после контакта с морской водой.

Движение по крутым уклонам дорог или в горах

Если вы часто ездите по крутым горным дорогам или планируете поездку в таких условиях, следующие советы помогут сделать ваш путь безопаснее.

Состояние автомобиля

При езде по крутым уклонам и горным дорогам автомобиль подвергается высоким нагрузкам. Проверьте уровни всех жидкостей, тормоза, шины, систему охлаждения и трансмиссию, чтобы убедиться в хорошем состоянии автомобиля.

Навыки спуска по склонам

На крутых или длинных спусках необходимо понизить передачу, чтобы уменьшить скорость.

Перевал через вершину уклона

1. Особой осторожности требует проезд через вершину уклона. На вашей полосе могут оказаться препятствия.
2. При движении по двухполосному участку дороги с уклоном или по горной дороге не меняйте полосы произвольно, соблюдайте дистанцию и скоростной режим.



Следите за дорожными знаками на обочинах

На горных дорогах встречаются особые знаки (серпантин, зона обгона, обгон запрещен, зона камнепада, закрытый поворот и т.п.). Следите за такими знаками во время движения и примите надлежащие меры.

⚠ ПРЕДУПРЕЖДЕНИЕ

1. На спуске при частых и длительных подтормаживаниях тормоза могут перегреться и выйти из строя, что приведет к потере управления и аварии.
2. Крайне опасно двигаться под уклон при выключенной («нейтральной») передаче или останавливать двигатель на спуске. При перегреве работоспособность тормозов снижается.
3. Не пытайтесь развернуться на крутом уклоне, автомобиль может перевернуться. Продолжайте движение до пологого участка дороги.

⚠ ПРИМЕЧАНИЕ

1. Если величина уклона превышает 15%, рекомендуется двигаться вверх на пониженной передаче (1-я, 2-я), чтобы хватило мощности для подъема.
2. Нельзя парковаться на слишком крутом уклоне.

Парковка на уклоне

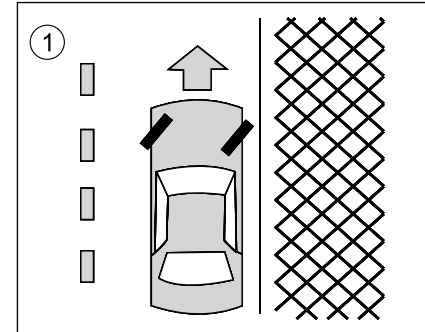
Процедура парковки:

1. Прочно затяните рычаг или включите электропривод стояночной тормозной системы.
2. Переведите рычаг или переключатель передач в парковочное положение (нейтраль или положение P).
3. При стоянке на уклоне рекомендуется повернуть колеса, как показано на рисунке.
 - 1) При постановке на стоянку в направлении спуска: если у дороги есть бордюр, поверните колеса к бордюру и съезжайте вперед, пока колесо со стороны тротуара слегка не коснется бордюра, затем включите стояночную тормозную систему (как показано на рисунке 1).
 - 2) При постановке на стоянку в направлении подъема; если у дороги

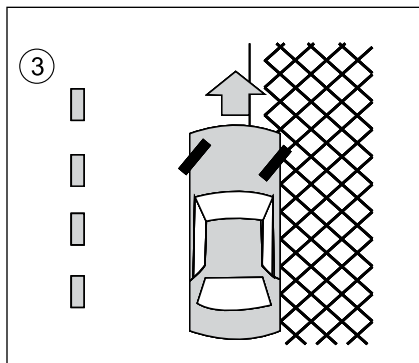
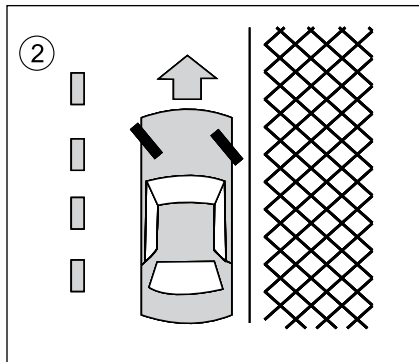
есть бордюр, отверните колеса от бордюра и съезжайте назад, пока колесо со стороны бордюра слегка не коснется бордюра, затем включите стояночную тормозную систему (как показано на рисунке 2).

- 3) При постановке на стоянку в направлении подъема или спуска; если на дороге нет бордюра, съезжайте за пределы проезжей части на обочину, поверните колеса в сторону от дороги (как показано на рисунке 3) и приведите в действие стояночную тормозную систему.

4. Выключите зажигание и электропитание автомобиля.



ЗАПУСК И ДВИЖЕНИЕ



ПРЕДУПРЕЖДЕНИЕ

1. Нельзя парковать автомобиль в местах с горючими материалами (сухая трава, бумага, ветошь и т. п.), так как имеется риск их возгорания.
2. Для безопасной парковки необходимо не только привести в действие стояночную тормозную систему, но и перевести селектор коробки передач в положение Р (парковка). В противном случае автомобиль может случайно сдвинуться или поехать, что приведет к аварии.
3. На стоянке убедитесь, что селектор коробки передач переведен в положение Р (парковка). Покидая автомобиль, обязательно выключайте двигатель.
4. Не выходите из автомобиля, когда зажигание включено.
5. Во избежание травм или смерти в результате непреднамеренного запуска автомобиля или его систем запрещено оставлять в салоне детей, недееспособных взрослых или домашних животных без присмотра. Также в теплую погоду салон закрытого автомобиля может нагреться достаточно быстро, чтобы вызвать серьезные травмы и даже смерть человека или животного.



ПРИМЕЧАНИЕ

1. Во избежание неожиданного движения автомобиля при парковке включайте стояночную тормозную систему до того, как снять ногу с тормозной педали.
2. Соблюдайте осторожность при движении по парковочной территории. Следите за высокими бордюрами или столбиками, которые могут повредить бампер и другие части автомобиля.
3. Соблюдайте осторожность при пересечении проездов, участков с уклонами, бордюров и других объектов на парковочных площадках, чтобы не повредить нижние детали автомобиля (бамперы, спойлер и т. д.).



Вождение в морозную погоду

ПРЕДУПРЕЖДЕНИЕ

1. На скользкой дороге увеличьте дистанцию до транспортного средства перед вами.
2. На гладкой наледи трудно сохранять управление. Старайтесь избегать обледенелых дорог.
3. Берегитесь гладких, блестящих участков льда. На затененной дороге такие участки могут быть слишком яркими. Заметив впереди участки льда, притормозите заранее. При езде по льду старайтесь не тормозить и не поворачивать резко.
4. Использовать круиз-контроль на скользких дорогах нельзя.

Аккумуляторная батарея

Если аккумуляторная батарея заряжена не полностью, в морозную погоду электролит может замерзнуть и повредить аккумулятор. Для эффективной работы аккумулятора его необходимо регулярно проверять.

Используйте качественную охлаждающую жидкость

Необходимо использовать охлаждающую жидкость предписанного типа и обеспечить ее замену и пополнение согласно требованиям к техническому обслуживанию. Зимой следует проверять, чтобы температура замерзания охлаждающей жидкости соответствовала ожидаемым температурам.

Переход на зимнее моторное масло

Зимой при определенных низких температурах рекомендуется переходить на зимнее моторное масло пониженной вязкости. Если вы не уверены, какой тип масла нужен, обратитесь в официальный дилерский центр послепродажного обслуживания АО «Московский автомобильный завод «Москвич»».

Проверка щеток стеклоочистителя

Перед включением стеклоочистителя проверьте, не примерзли ли щетки к ветровому стеклу. Если щетка примерзла, подождите, пока лед полностью оттает, чтобы щетка могла свободно двигаться.

Проверка воздухопроводов

Воздуховоды кондиционера необходимо очищать после сильных снегопадов, чтобы не нарушать работу систем обогрева и вентиляции.

Замерзание замка

Чтобы замок не замерзал, можно впрыснуть в замочную скважину антиобледенитель или глицерин. Если замочная скважина закрыта льдом, опрыскайте антиобледенителем на нее, чтобы убрать лед.

Шины

1. Если на передних/задних колесах установлены зимние шины, они должны быть одного размера, индекса нагрузки, конструкции и типа спереди и сзади.
2. При движении в зимних условиях зимние шины устанавливаются на все колеса.
3. Чтобы повысить сцепление со льдом, можно использовать шины с шипами противоскольжения в соответствии с местным законодательством.
4. При необходимости можно использовать цепи противоскольжения. Убедитесь, что размер цепей подходит для ваших шин и соответствует указаниям производителя по установке цепей противоскольжения. Также следует двигаться на пониженной скорости.

ЗАПУСК И ДВИЖЕНИЕ

Специальное зимнее оборудование

Для вождения зимой рекомендуется следующее оборудование:

1. Скребок и щетка для очистки льда и снега со стекол.
2. Жесткий и прочный отрезок доски достаточных размеров для возможного использования в качестве опоры для домкрата.
3. Специальная лопата для выгребания снега из-под колес автомобиля.

Защита от коррозии

Химические реагенты, применяемые против гололедицы, очень агрессивны и могут ускорить коррозию и повреждение нижних деталей кузова автомобиля. Необходимо регулярно очищать нижнюю часть кузова.

Дорожный гипноз

На ровной дороге вы видите однообразные пейзажи, слышите монотонный шум шин или ветра в автомобиле. Это может усыплять. В этом случае помогут следующие советы:

1. Обеспечьте хорошую вентиляцию и комфорт в салоне.
2. Не смотрите лишь в одном направлении. Регулярно заглядывайте в зеркала заднего вида и на показания приборов.
3. Если чувствуете, что засыпаете, остановитесь и отдохните.



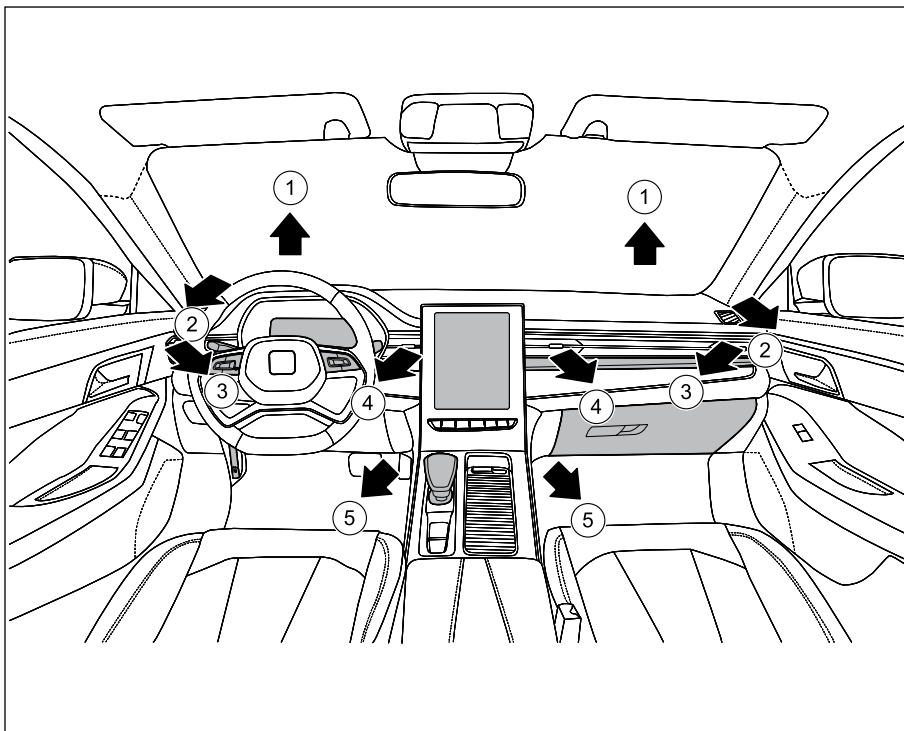
Система кондиционирования воздуха и мультимедийная система

6

Воздуховоды и дефлекторы воздушных потоков в салоне	170
Система кондиционирования воздуха	171
Кондиционер с ручным управлением	172
Автоматический кондиционер	175
Мультимедийная система	178

СИСТЕМА КОНДИЦИОНИРОВАНИЯ ВОЗДУХА И МУЛЬТИМЕДИЙНАЯ СИСТЕМА

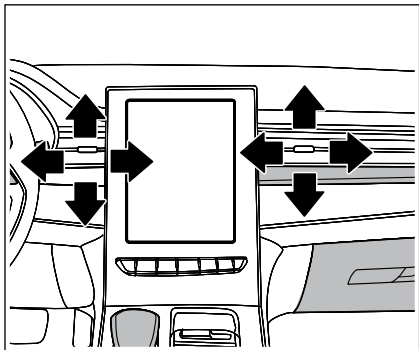
ВОЗДУХОВОДЫ И ДЕФЛЕКТОРЫ ВОЗДУШНЫХ ПОТОКОВ В САЛОНЕ



1. Воздуховод для оттаивания лобового стекла
2. Воздуховоды для оттаивания/устранения запотевания боковых окон
3. Боковые воздуховоды
4. Центральный воздуховод
5. Воздуховоды зоны ног



Регулировка воздушных потоков в салоне



Поверните дефлектор за язычок в его центре в любую сторону, чтобы установить направление подачи воздуха.

! ПРИМЕЧАНИЕ

Нельзя помещать перед воздуховодами какие-либо предметы, например, лекарства или иные объекты, чувствительные к температуре. Лекарства и иные объекты могут испортиться.

СИСТЕМА КОНДИЦИОНИРОВАНИЯ ВОЗДУХА

Система кондиционирования нагревает, охлаждает и сушит воздух в салоне. Лучше всего система кондиционирования работает при закрытых окнах и люке в крыше. Но если после пребывания на солнце автомобиль сильно нагрелся, для быстрого охлаждения при работающем кондиционере следует открыть окна и люк на крыше.

⊘ ПРЕДУПРЕЖДЕНИЕ

1. Нельзя долго использовать режим рециркуляции, так как при этом внутрь не поступает свежий воздух. В душном салоне водитель быстро устает, чувствует себя подавленным и легко отвлекается, что грозит аварией!
2. Используйте систему кондиционирования правильно, чтобы все стекла сохраняли прозрачность.

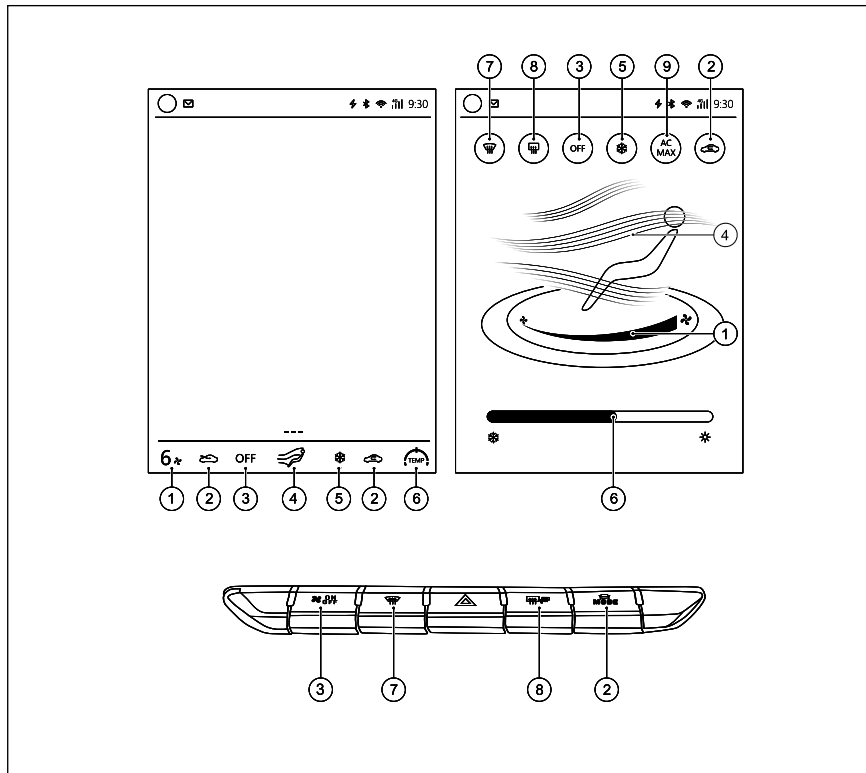
! ПРИМЕЧАНИЕ

1. При подозрении на неисправность кондиционера следует незамедлительно отключить его во избежание дальнейших повреждений и как можно скорее обратиться в официальный дилерский центр послепродажного обслуживания АО «Московский автомобильный завод «Москвич»» для проведения технического обслуживания.
2. Кондиционер активен только при работающем двигателе.
3. Для штатной работы кондиционера и предотвращения запотевания стекол следите, чтобы воздухозаборник перед лобовым стеклом не был закрыт льдом, листьями или иными предметами.











СИСТЕМА КОНДИЦИОНИРОВАНИЯ ВОЗДУХА И МУЛЬТИМЕДИЙНАЯ СИСТЕМА

Кондиционер с ручным управлением


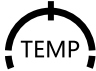

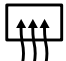
Кнопки управления кондиционером находятся на мультимедийном дисплее. В строке состояния внизу главной панели расположены стандартные рабочие кнопки кондиционера. Сдвиньте вверх строку состояния, чтобы открылось полноэкранное всплывающее окно.





	Значок	Описание функции
1		<p>Скорость вентилятора Регулировка объема воздухоподачи: чем больше число, тем выше скорость вентилятора.</p>
2		<p>Режим забора воздуха извне / рециркуляции воздуха Нажмите на значок, чтобы перейти в режим рециркуляции. Когда значок выглядит так: , это означает, что включен режим забора воздуха извне; когда значок выглядит так: , это означает, что включен режим рециркуляции.</p>
3	OFF/ON	<p>Выключение/включение системы вентиляции и кондиционирования воздуха Когда система вентиляции и кондиционирования включена, значок имеет вид ON. Нажмите на него, чтобы выключить систему. Когда система вентиляции и кондиционирования выключена, отображается OFF. Нажмите на значок, чтобы включить систему. По умолчанию система возвращается к последнему заданному состоянию.</p>
4		<p>Схема воздуховодов Нажмите на значок, чтобы установить режим подачи воздуха. Направление подачи воздуха на пиктограмме подсвечивается синим цветом.</p> <ul style="list-style-type: none">  Воздух поступает в зону головы.  Воздух поступает в зону головы и к ногам.  Воздух поступает к ногам.  Воздух поступает на лобовое стекло и к ногам.  Воздух поступает на лобовое стекло.

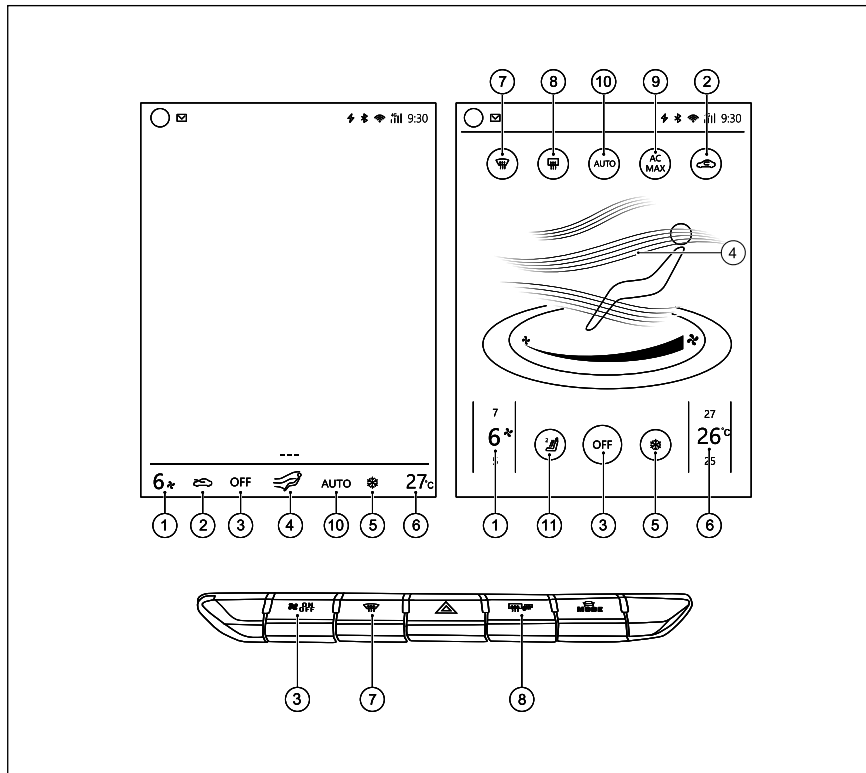
СИСТЕМА КОНДИЦИОНИРОВАНИЯ ВОЗДУХА И МУЛЬТИМЕДИЙНАЯ СИСТЕМА

	Значок	Описание функции
5		Включение/выключение компрессора кондиционера Нажмите на значок, чтобы включить/выключить компрессор кондиционера.
6		Регулировка температуры в системе вентиляции и кондиционирования. Если требуется охлаждение, необходимо включить компрессор кондиционера.
7		Оттаивание/отпотевание лобового стекла Нажмите на значок, чтобы включить оттаивание/отпотевание лобового стекла. Воздух поступает прямо на лобовое стекло, компрессор кондиционера и режим максимальной скорости вентилятора запускается автоматически, чтобы подавать больше воздуха извне.
8		Оттаивание/отпотевание заднего стекла Нажмите значок, чтобы включить оттаивание/отпотевание заднего стекла. Функция отключится автоматически примерно через 20 минут.
9	AC MAX	Режим максимального охлаждения Нажмите значок, чтобы включить режим максимального охлаждения. Для достижения максимального охлаждения компрессор кондиционера запустится автоматически, будет установлена максимальная скорость вращения вентилятора в режиме рециркуляции воздуха. Автоматически установится минимальная температура.









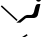



Автоматический кондиционер



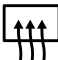
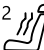
Кнопки управления кондиционером находятся на мультимедийном дисплее. В строке состояния внизу главной панели расположены стандартные рабочие кнопки кондиционера. Сдвиньте вверх строку состояния, чтобы открылось полноэкранный всплывающее окно.



СИСТЕМА КОНДИЦИОНИРОВАНИЯ ВОЗДУХА И МУЛЬТИМЕДИЙНАЯ СИСТЕМА

Значок	Описание функции
	<p>Скорость вентилятора Регулировка объема воздухоподачи: чем больше число, тем выше скорость вентилятора.</p>
	<p>Режим забора воздуха извне / рециркуляции воздуха Нажмите на значок, чтобы перейти в режим рециркуляции. Когда значок выглядит так: , это означает режим забора воздуха извне; когда значок выглядит так: , это означает режим рециркуляции.</p>
<p>OFF ON</p>	<p>Выключение/включение системы вентиляции и кондиционирования воздуха Когда система включена, значок имеет вид ON. Нажмите на него, чтобы ее выключить. Когда система вентиляции и кондиционирования выключена, отображается OFF. Нажмите на значок, чтобы включить систему. По умолчанию система возвращается к последнему заданному состоянию.</p>
	<p>Схема воздуховодов Нажмите на значок, чтобы установить режим подачи воздуха. Направление подачи воздуха на пиктограмме подсвечивается синим цветом.</p> <ul style="list-style-type: none"> Воздух поступает в зону головы. Воздух поступает в зону головы и к ногам. Воздух поступает к ногам. Воздух поступает на лобовое стекло и к ногам. Воздух поступает на лобовое стекло.



Значок	Описание функции
	Включение/выключение компрессора кондиционера Нажмите на значок, чтобы включить/выключить компрессор кондиционера.
27 °C	Настройка температуры в системе кондиционирования. Если требуется охлаждение, необходимо включить компрессор кондиционера или автоматический режим.
	Оттаивание/отпотевание лобового стекла Нажмите на значок, чтобы включить оттаивание/отпотевание лобового стекла. Воздух поступает прямо на лобовое стекло, компрессор кондиционера и режим максимальной скорости вентилятора запускается автоматически, чтобы подавать больше воздуха извне.
	Оттаивание/отпотевание заднего стекла Нажмите значок, чтобы включить оттаивание/отпотевание заднего стекла. Функция отключится автоматически примерно через 20 минут.
AC MAX	Режим максимального охлаждения Нажмите значок, чтобы включить режим максимального охлаждения. Для достижения максимального охлаждения компрессор запустится автоматически на наибольшей скорости вентилятора в режиме рециркуляции воздуха. Автоматически установится минимальная температура.
AUTO	Нажмите на значок, чтобы включить автоматическое управление системой. Система кондиционирования автоматически регулирует температуру, объем поступления и распределение воздуха. По умолчанию задана температура 24 °C, но можно установить температуру в диапазоне от 17,5 °C до 32,5 °C.
	Нажмите на соответствующий значок, чтобы включить обогрев сиденья водителя или переднего пассажира.

СИСТЕМА КОНДИЦИОНИРОВАНИЯ ВОЗДУХА И МУЛЬТИМЕДИЙНАЯ СИСТЕМА

МУЛЬТИМЕДИЙНАЯ СИСТЕМА

Мультимедийная система включает в себя функцию беспроводного соединения Bluetooth, радио и прочие функции. Подробные инструкции содержатся в отдельном руководстве к мультимедийной системе.



Особые ситуации

7

Средства предупреждения об опасности 180

Аварийная световая сигнализация..... 180

Знак аварийной остановки..... 180

Быстрое снижение давления в шине..... 181

Сигнализация системы контроля давления в шинах181

Безопасная остановка182

Подготовка инструментов и запасного колеса.....182

Обездвижение автомобиля.....182

Демонтаж колеса183

Установка запасного колеса..... 184

Размещение замененной шины и инструментов.....185

Пуск двигателя с помощью
вспомогательного источника 12 В 185

Недопустимость пуска двигателя способом
толкания или буксировки автомобиля..... 187

Действия при застревании автомобиля 187

Эвакуация автомобиля 188

Буксировка другого автомобиля..... 190

Особые условия движения 190

Объезд препятствия.....190

Остановка двигателя191

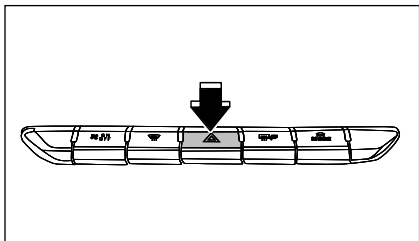
Двигатель не запускается.....191

Перегрев двигателя192

ОСОБЫЕ СИТУАЦИИ

СРЕДСТВА ПРЕДУПРЕЖДЕНИЯ ОБ ОПАСНОСТИ

Аварийная световая сигнализация



На переключателе аварийной световой сигнализации изображен треугольник, как показано на рисунке.

Аварийная световая сигнализация мигает до тех пор, пока 12-вольтовая аккумуляторная батарея не разрядится.

При необходимости аварийной остановки или парковки включите аварийную сигнализацию, чтобы предупредить других водителей.

Нажмите переключатель аварийной световой сигнализации, и все указатели поворота начнут мигать. При повторном нажатии аварийная световая сигнализация отключится.

Мигающий сигнал включают, чтобы предупредить других водителей в следующих ситуациях:

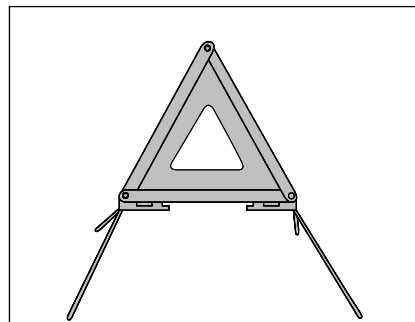
1. У вас авария или опасная ситуация.
2. Ваш автомобиль застрял.
3. Состояние вашего автомобиля внушает опасения из-за неисправности.
4. При вождении в дождь, снег, туман или в иных условиях ограниченной видимости.
5. Ваш автомобиль по какой-либо причине остановился в небезопасном месте, где остановка запрещена.



ПРИМЕЧАНИЕ

1. Когда сигнал левого или правого поворота включается подрулевым переключателем перед поворотом или перестроением во время работы аварийной сигнализации, ее приоритет ниже, чем у сигналов поворота. После возвращения подрулевого переключателя в исходное положение все указатели поворота продолжать мигать в режиме аварийной сигнализации.
2. Не оставляйте аварийную сигнализацию работать долго без необходимости при остановленном двигателе, чтобы аккумуляторная батарея на 12 В не разрядилась.

Знак аварийной остановки



В зависимости от комплектации автомобиля, знак аварийной остановки может быть размещен под ковриком в багажном отделении.

Если при аварийной остановке для обслуживания или при дорожном происшествии нет возможности отвести автомобиль в безопасную для парковки зону, необходимо включить аварийную световую сигнализацию и в соответствии с Правилами дорожного движения установить знак аварийной остановки со стороны приближающегося автотранспорта. Знак аварийной остановки привлечет внимание других водителей и поможет избежать дополнительных происшествий.



ПРЕДУПРЕЖДЕНИЕ

Если нет возможности остановить автомобиль в зоне безопасной парковки, то все люди должны выйти из автомобиля в безопасное место, например, за ограждение дороги. Не допускайте вторичных аварий и жертв!

БЫСТРОЕ СНИЖЕНИЕ ДАВЛЕНИЯ В ШИНЕ **Сигнализация системы контроля давления в шинах**

ПРЕДУПРЕЖДЕНИЕ

1. Если во время движения загорелся индикатор давления в шинах, постарайтесь не делать резких поворотов и не тормозить резко. Необходимо как можно скорее сбросить скорость, съехать с дороги на безопасное место и остановиться. Если индикатор все еще горит после регулировки давления, то, возможно, шина спущена. При первой же возможности замените спущенную шину на запасную.
2. Так как запасное колесо не оснащено системой контроля давления, то при замене шин система контроля давления не будет работать, и индикатор низкого давления в шинах будет мигать в течение примерно 1 минуты. Для замены шин и перезагрузки системы обращайтесь в официальные дилерские центры послепродажного обслуживания АО «Московский автомобильный завод «Москвич»».
3. Замена на шины, не одобренные для автомобилей АО «Московский авто-

ПРЕДУПРЕЖДЕНИЕ

мобильный завод «Москвич», негативно отразится на работе системы контроля давления в шинах.

4. Не вводите в шину какие-либо жидкости или анаэробные герметики, так как это выведет из строя датчик давления.

Система контролирует давление во всех шинах, кроме запасной. На датчике давления загорается аварийный индикатор при избыточном давлении, низком давлении или высокой температуре в шинах. При этом нельзя резко тормозить или поворачивать. Необходимо сбросить скорость, как можно скорее съехать с проезжей части на безопасное место и остановиться, чтобы проверить состояние шин.

ОСОБЫЕ СИТУАЦИИ

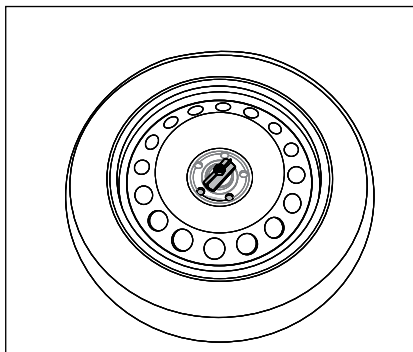
Безопасная остановка

1. Осторожно съезжайте с дороги.
2. Включите аварийную световую сигнализацию.
3. Припаркуйтесь на ровной поверхности.
4. Включите стояночную тормозную систему.
5. Переведите селектор передач в положение Р (при автоматической коробке передач) или в нейтральное положение (при механической коробке передач).
6. Заглушите двигатель.
7. Установите знак аварийной остановки. Если в автомобиле есть светоотражающий жилет, наденьте его при необходимости.
8. Все пассажиры должны выйти из автомобиля и находиться в безопасном месте вдали от других транспортных средств.

ПРЕДУПРЕЖДЕНИЕ

1. Автомобиль должен быть надежно обездвижен и заторможен стояночной тормозной системой.
2. Нельзя менять шины на наклонной, на обледенелой или скользкой поверхности. Это опасно.
3. Нельзя менять шины в непосредственной близости от проезжей части. Обратитесь в службу эвакуации автомобилей.

Подготовка инструментов и запасного колеса



Откройте багажник и выньте настил пола багажника. Отвинтите кронштейн, удерживающий запасное колесо, и достаньте домкрат, нужные инструменты и запасное колесо.

Обездвижение автомобиля

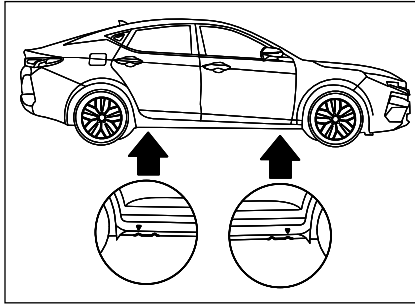
Поставьте подходящую колодку спереди и сзади от колеса, расположенного по диагонали от спущенной шины, чтобы автомобиль не сдвинулся при подъеме домкратом.

ПРЕДУПРЕЖДЕНИЕ

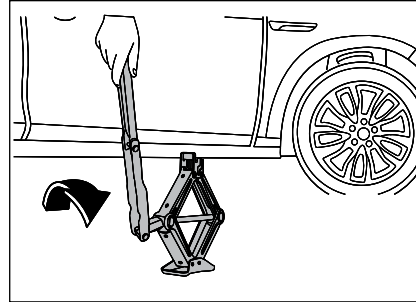
Убедитесь, что соответствующие колеса заблокированы, чтобы автомобиль не сдвинулся с места и не стал причиной травм.



Демонтаж колеса



1. Ослабьте затяжку колесных гаек на 0,5–1 оборот.
2. Найдите точку опоры для домкрата на автомобиле, как показано на рисунке.



3. Поставьте домкрат на ровную, твердую поверхность, пододвиньте домкрат так, чтобы он находился прямо под точкой опоры автомобиля, поднимите домкрат до контакта с точкой опоры.
4. Вставьте канавку в верхней части домкрата между пазами, изображенными на рисунке.
5. Поворачивайте рукоятку домкрата по часовой стрелке, как показано на рисунке, и осторожно поднимайте автомобиль, пока между шиной и землей не появится достаточный зазор. Затем открутите гайки крепления колеса.
6. Снимите колпачок гайки и отвинтите гайку крепления колеса.
7. Снимите колесо с поврежденной шиной.

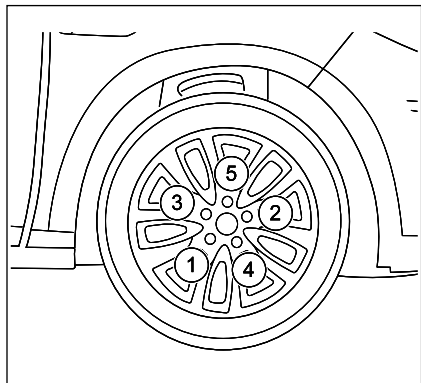


ПРЕДУПРЕЖДЕНИЕ

1. Ознакомьтесь с инструкциями в этой главе.
2. Нельзя садиться в автомобиль, поднятый домкратом.
3. Нельзя использовать другие домкраты, кроме тех, которые поставляются с вашим автомобилем.
4. Комплектный домкрат автомобиля используется только для замены колес.
5. Нельзя поднимать автомобиль за другие места, кроме обозначенных точек опоры.
6. Поднимайте автомобиль домкратом только при крайней необходимости.
7. Нельзя использовать подкладки под домкрат или поверх него.
8. Чтобы поднять автомобиль домкратом, заглушите двигатель, убедитесь, что автомобиль надежно обездвижен и заторможен стояночной тормозной системой. В противном случае автомобиль может неожиданно сдвинуться с места, что может привести к несчастному случаю.
9. При подъеме автомобиля домкратом в салоне не должно быть людей.
10. Предварительно ознакомьтесь с этикеткой домкрата.

ОСОБЫЕ СИТУАЦИИ

Установка запасного колеса



1. Очистите поверхность колес и ступиц от грязи и пыли.
2. Осторожно установите запасное колесо, сцентрируйте его на шпильках ступицы и заверните плотно гайки крепления. Проверьте, чтобы все гайки крепления колеса полностью касались посадочных поверхностей отверстий в ступице колеса.
3. С помощью ключа для колесных гаек подтяните гайки крепления в несколько приемов (более 2) по порядку, показанному на схеме (1–5).

4. Медленно опускайте автомобиль, пока шины не коснутся земли.
5. Окончательно затяните гайки крепления колес ключом для колесных гаек по порядку, показанному на схеме, затем по очереди подтяните их. Момент затяжки должен составлять 100–120 Н·м.
6. Опустите домкрат полностью. Гайки крепления колес должны быть всегда затянуты с нужным моментом.



ПРЕДУПРЕЖДЕНИЕ

1. При неправильной установке запасного колеса возможна потеря управления, столкновения и иные дорожные происшествия с жертвами.
2. Нельзя использовать гайки крепления колес, не предназначенные для вашего автомобиля. Из-за неправильного подбора или затяжки колесных гаек колеса могут разболтаться или отделиться от кузова, что может привести к аварии.
3. Нельзя смазывать шпильки или гайки колес. Это приведет к ослаблению гаек.
4. Нельзя использовать поврежденное или сильно изношенное запасное колесо.
5. Если размер и модель штатного запасного колеса отличаются от размеров и модели основных колес, то скорость



ПРЕДУПРЕЖДЕНИЕ

- автомобиля не должна превышать 80 км/ч! Избегайте резкого ускорения или торможения, крутых поворотов.
6. Если запасное колесо ставят на ведущую ось, пробег с запасным колесом не должен превышать 200 км. Необходимо как можно скорее поставить стандартные колеса. Конструкция запасного колеса рассчитана лишь на непродолжительное время.
 7. Нельзя использовать больше одного запасного колеса одновременно.
 8. Сразу после установки колеса проверьте давление в шине.
 9. На штатное запасное колесо меньшего размера нельзя надевать цепь противоскольжения.



Размещение замененной шины и инструментов

1. Поместите домкрат, инструменты и замененную шину в предусмотренные для этого места.
2. Установите обратно на место задвижку и крышку ниши запасного колеса.
3. Закройте дверь багажного отделения.

ПРЕДУПРЕЖДЕНИЕ

Обеспечьте правильное размещение замененного колеса и инструментов после использования. В противном случае при аварийных ситуациях и аварийном торможении они будут выброшены из автомобиля.

ПУСК ДВИГАТЕЛЯ С ПОМОЩЬЮ ВСПОМОГАТЕЛЬНОГО ИСТОЧНИКА 12 В

Если аккумуляторная батарея на 12 В разрядилась, или уровня ее заряда недостаточно для запуска двигателя, можно попытаться запустить его с другого автомобиля и с использованием проводов для подсоединения к вспомогательной аккумуляторной батарее.

ПРЕДУПРЕЖДЕНИЕ

1. Неправильный пуск с помощью пускового устройства может привести к взрыву аккумуляторной батареи на 12 В, вызвав серьезную аварию. Он также может привести к повреждению вашего автомобиля.

2. Вблизи аккумуляторной батареи на 12 В всегда имеется взрывоопасный водород. Аккумуляторные батареи на 12 В необходимо хранить в отдалении от источников искр и пламени.

Не допускайте попадания электролита аккумуляторной батареи в глаза, на кожу, одежду или лакокрасочное покрытие. Электролит аккумуляторной батареи — это агрессивный раствор серной кислоты, который способен вызывать серьезные ожоги. Предмет, который пришел в соприкосновение с электролитом аккумуляторной батареи, необходимо незамедлительно промыть водой.

3. Не пытайтесь запустить двигатель, толкая или буксируя автомобиль. Это может привести к повреждению каталитического нейтрализатора и вызвать телесные повреждения.

4. Номинальное электрическое напряжение вспомогательной аккумуля-

ПРЕДУПРЕЖДЕНИЕ

ляторной батареи должно быть 12 В. Использование аккумуляторных батарей с неправильным напряжением может привести к повреждению автомобиля.

5. При работе с аккумуляторными батареями на 12 В или вблизи них необходимо надевать соответствующее средство защиты глаз (например, бытовые или промышленные защитные очки), снять кольца, металлические браслеты и другие ювелирные изделия. При использовании способа пуска «прикуриванием» не прикасайтесь к наконечникам проводов и клеммам аккумуляторной батареи на 12 В.

6. Не пытайтесь запустить замерзшую аккумуляторную батарею «прикуриванием». Это может привести к взрыву аккумуляторной батареи и серьезной травме.

7. При пуске двигателя «прикуриванием» не наклоняйтесь над аккумуляторной батареей.

8. Запрещается отсоединять разряженную аккумуляторную батарею от автомобиля.

ОСОБЫЕ СИТУАЦИИ

Подготовка к запуску с помощью вспомогательного источника 12 В

1. Установите селектор передач в положение Р (АКПП) или рычаг переключения передач в нейтральное положение (МКПП).
2. Включите стояночную тормозную систему.
3. Включите зажигание.

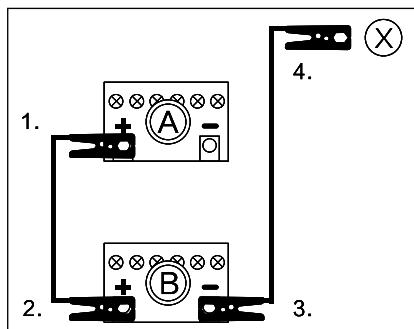
ПРЕДУПРЕЖДЕНИЕ

1. Перед запуском автомобиля с использованием внешнего источника 12 В необходимо отключить звуковые устройства автомобиля. В противном случае звуковые устройства автомобиля могут быть повреждены.
2. Убедитесь, что провода для подсоединения вспомогательного источника питания 12 В установлены на место и не намотаны вокруг вращающихся деталей в моторном отсеке; в противном случае это приведет к повреждению автомобиля и вызовет телесные повреждения.

Цветовая маркировка проводов для подсоединения вспомогательного источника 12 В

1. Положительный провод (+) обычно окрашен в красный цвет.
2. Отрицательный провод (-) обычно окрашен в черный, коричневый или синий цвет.

Подсоединение вспомогательной аккумуляторной батареи 12 В



1. Зажигание и электропитание потребителей обоих автомобилей должно быть отключено.
2. Один конец провода положительного полюса присоединяется к положительному полюсу разряженной аккумуляторной батареи А.
3. Другой конец положительного провода присоединяется к положительному полюсу аккумуляторной батареи электропитания В автомобиля-донора.
4. Один конец отрицательного провода присоединяется к отрицательному

полюсу аккумуляторной батареи электропитания В.

5. Другой конец отрицательного провода присоединяется к блоку цилиндров двигателя автомобиля в месте, где находится аккумуляторная батарея А, или к металлическим частям, надежно соединенным с блоком двигателя.

ПРЕДУПРЕЖДЕНИЕ

Не присоединяйте провод для вспомогательного источника питания 12 В к отрицательной клемме разряженной аккумуляторной батареи. Это может вызвать возникновение электрической дуги и взрыв аккумуляторной батареи, приводя к серьезной травме или повреждению автомобиля.

Запуск автомобиля

1. Запустите двигатель автомобиля-донора и после запуска переведите его в режим холостого хода.
2. Запустите двигатель автомобиля с разряженной аккумуляторной батареей и дайте ему поработать в течение одной или двух минут, чтобы он начал работать ровно. Если двигатель сразу не запустится, после 30 секунд повторите попытку запуска.



Отсоединение вспомогательных пусковых проводов

1. Перед отсоединением вспомогательных пусковых проводов после запуска двигателя выключите фары, выключите кондиционер воздуха и обогрев заднего стекла с тем, чтобы уменьшить скачок напряжения при снятии проводов для прикуривания.
2. Отсоедините провода в порядке, обратном порядку их присоединения.

Неправильный пуск с использованием внешнего источника представляет чрезвычайно большую опасность. Поэтому, для предотвращения телесных повреждений, повреждения автомобиля и аккумуляторной батареи необходимо строго соблюдать порядок запуска автомобиля с использованием внешнего источника питания 12 В. Если имеются какие-либо сомнения, необходимо обратиться к профессиональным техническим специалистам или компаниям по буксировке транспортных средств.

НЕДОПУСТИМОСТЬ ПУСКА ДВИГАТЕЛЯ СПОСОБОМ ТОЛКАНИЯ ИЛИ БУКСИРОВКИ АВТОМОБИЛЯ

Не пытайтесь запустить автомобиль, толкая, буксируя или скатывая автомобиль! Это приведет к повреждению частей автомобиля или даже к аварии!

ДЕЙСТВИЯ ПРИ ЗАСТРЕВАНИИ АВТОМОБИЛЯ



ПРЕДУПРЕЖДЕНИЕ

1. Не допускайте холостого буксования колес на высокой скорости. Это может привести к разрыву шины и серьезной травме. Также может произойти перегрев и повреждение автомобиля.
2. Недопустимо тянуть застрявший автомобиль тягачом сзади (назад по ходу движения).
3. Если автомобиль застрял в песке, снегу, грязи или в другом рыхлом дорожном покрытии, и его невозможно вытащить без буксировки, для вытаскивания автомобиля используйте буксировку тягачом спереди (вперед по ходу движения).

При риске застревания автомобиля в песке, снегу, грязи и на другой рыхлой поверхности используйте следующий метод:

1. Поворотом руля влево и вправо освободите зону вокруг передних шин.
2. Несколько раз медленно трогайтесь вперед и назад, максимально избегая пробуксовки колес и минимально нажимая на педаль акселератора.

Если после трех попыток не удалось освободить автомобиль, используйте буксировку тягачом спереди вперед по ходу движения.

ОСОБЫЕ СИТУАЦИИ

ЭВАКУАЦИЯ АВТОМОБИЛЯ

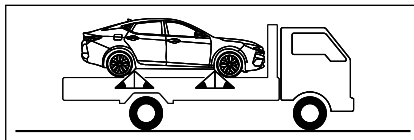
Эвакуация автомобиля должна осуществляться в соответствии с местными нормативными требованиями.

Если произошло нижеописанное, это указывает на неисправность системы управления. Перед эвакуацией автомобиля свяжитесь с официальным дилерским центром послепродажного обслуживания АО «Московский автомобильный завод «Москвич»»:

1. Автомобиль не двигается, хотя двигатель работает.
2. Слышится необычный шум.

Если автомобиль требует эвакуации, мы рекомендуем использовать эвакуатор или грузовую платформу и обратиться для этого в один из официальных дилерских центров послепродажного обслуживания АО «Московский автомобильный завод «Москвич»» или обратиться за помощью к компании по эвакуации транспортных средств.

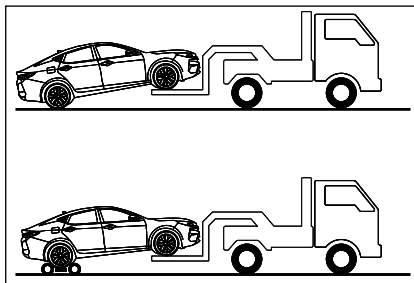
Использование грузовой платформы для перевозки автомобиля



При перевозке грузовой платформой автомобиль должен надежно закрепляться, как показано на рисунке.

Использование способа частичной погрузки

При буксировке методом погрузки передних колес задние колеса и подвеска должны быть в надлежащем состоянии. Стояночная тормозная система должна быть выключена, а автомобиль надежно закреплен.



ПРЕДУПРЕЖДЕНИЕ

1. При транспортировке моделей с автоматической КПП рекомендуется, чтобы все четыре колеса не касались земли; в противном случае возможно повреждение трансмиссии.
2. При транспортировке автомобилей с автоматической КПП не допускайте опускания ведущих колес на землю. Это приводит к серьезному повреждению трансмиссии, на ремонт которой требуются большие затраты.

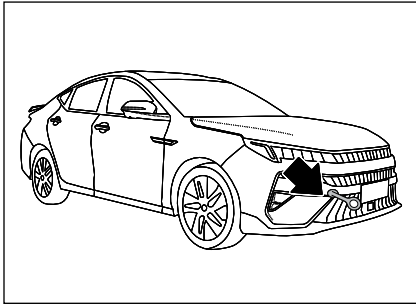
Буксировка автомобиля

В чрезвычайных ситуациях, когда для передвижения невозможно использовать эвакуатор, для буксировки автомобиля временно допускается использовать тягач для буксировки на гибкой сцепке вперед по ходу движения. Такой способ буксировки можно осуществлять только на низкой скорости на небольшие расстояния на дорогах с твердым покрытием.

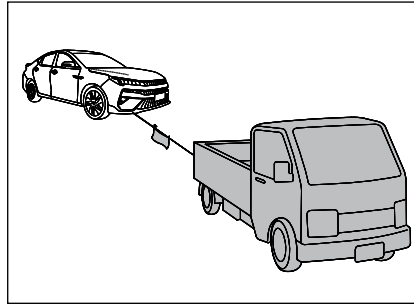
При буксировке автомобиля водитель должен находиться в автомобиле и управлять автомобилем, используя рулевое управление и тормозную систему. Соответственно, колеса, трансмиссия, подвеска, система рулевого управления и тормозная система должны быть в исправном состоянии.



1. С использованием соответствующих инструментов снимите с переднего бампера крышку буксировочного люка, заверните в резьбовое отверстие и затяните буксировочную проушину.



2. Прикрепите к буксировочной проушине буксировочный трос, при этом не повредив кузов. К середине буксировочного троса привяжите кусок белой материи (размером 0,3×0,3 м или больше), как показано на рисунке ниже.



3. Установите селектор или рычаг переключения передач в нейтральное положение и запустите двигатель. Если двигатель не запускается, установите пусковой переключатель в режим подачи электропитания или включенного зажигания.
4. Включите аварийную сигнализацию, выключите стояночную тормозную систему и дождитесь момента появления тяги от натянутого буксировочного троса.

Модель с МКПП: скорость буксировки не более 30 км/ч, расстояние буксировки не более 80 км.

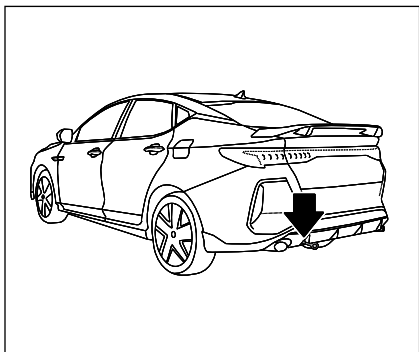
Модель с АКПП: скорость буксировки не более 15 км/ч, расстояние буксировки не более 1,5 км.

ПРЕДУПРЕЖДЕНИЕ

1. Если автомобиль требует буксировки, обратитесь в официальный дилерский центр послепродажного обслуживания АО «Московский автомобильный завод «Москвич» или компании по буксировке транспортных средств.
2. Если передняя и задняя система освещения автомобиля не работают в нормальном режиме или отсутствуют, какая-либо буксировка не разрешается.
3. На протяженных спусках буксировка не разрешается.
4. Не используйте для буксировки стальной трос, он может повредить бампер.
5. Во время буксировки следите за стоп-сигналом автомобиля-тягача, чтобы не допустить провисания буксировочного троса.
6. Не прикрепляйте буксировочный трос к деталям подвески, так как это может привести к повреждению деталей подвески.

ОСОБЫЕ СИТУАЦИИ

БУКСИРОВКА ДРУГОГО АВТОМОБИЛЯ



Если необходимо буксировать другой автомобиль, выполните следующие действия:

1. Установите буксировочную проушину.
2. Прикрепите к буксировочной проушине буксировочный трос, при этом не повредив кузов. К середине буксировочного троса привяжите кусок белой материи (размером 0,3×0,3 м или больше).
3. Включите аварийную сигнализацию, затем начните буксировку.



ПРЕДУПРЕЖДЕНИЕ

1. Не буксируйте автомобили массой, превышающей массу вашего автомобиля, так как это приводит к повреждению автомобиля.
2. Не допускайте резкое трогание с места или вождение, так как это приводит к возникновению повышенного напряжения в буксировочном тросе.
3. На длинной дороге под гору буксировка не разрешается.
4. При буксировке буксировочный трос должен всегда находиться в горизонтальном положении. Не пытайтесь вытаскивать автомобиль, провалившийся в канаву.
5. Для буксировки не используйте стальной трос, он может повредить бампер.
6. Не прикрепляйте буксировочный трос к деталям подвески, так как это может привести к повреждению деталей подвески.

ОСОБЫЕ УСЛОВИЯ ДВИЖЕНИЯ

Объезд препятствия

При чрезвычайной ситуации, при отсутствии достаточного пространства для торможения и остановки автомобиля перед препятствием, грамотный объезд людей и препятствий является необходимым дополнением к эффективному торможению. Например, если вы движетесь на подъем и видите на своей полосе припаркованный грузовик или другой неожиданно появившийся автомобиль, или ребенка, выскочившего из припаркованного автомобиля и остановившегося как раз перед вами, вы должны незамедлительно затормозить, чтобы не наехать на эти препятствия. Иногда невозможно это сделать из-за недостаточности расстояния. В таких случаях дополнительно к экстренному торможению необходимо принять меры для объезда препятствия.

В случае возможности столкновения наилучшим решением будет максимально эффективное торможение. Одновременно с этим, для объезда препятствия поверните влево или вправо в зависимости от наличия места для маневра.



⚠ ПРИМЕЧАНИЕ

При управлении автомобилем в чрезвычайной ситуации водитель должен держать руль обеими руками в положении 9 часов и 3 часа условного циферблата, что позволяет поворачивать руль быстро и надежно. После объезда препятствия незамедлительно вернитесь на свою полосу.

Управление автомобилем и возврат на свою полосу в случае, когда автомобиль съезжает с дорожного полотна

При вождении возможны случаи, когда правое колесо съезжает с края дороги на обочину.

Если обочина только немного ниже дороги, колеса можно легко вернуть обратно на дорогу. Ослабьте нажим на педаль газа и, если нет барьера, поверните автомобиль так, чтобы он мог пересечь край дороги. Руль можно повернуть на четверть оборота до тех пор, пока правое переднее колесо не коснется края дороги. Затем поворотом руля выведите автомобиль на свою полосу.

Остановка двигателя

Остановка двигателя на перекрестке

Если на перекрестке произошла непреднамеренная остановка автомобиля из-за прекращения работы двигателя, установите селектор или рычаг переключения передач в нейтральное положение, вручную отведите автомобиль на безопасное место, свяжитесь с официальным дилерским центром послепродажного обслуживания АО «Московский автомобильный завод «Москвич»» и как можно быстрее осмотрите автомобиль.

Остановка двигателя при движении по дороге

1. Постепенно снизьте скорость и продолжайте движение, направляя автомобиль в сторону от проезжей части, и по возможности остановите его в безопасном месте.
2. Включите аварийную сигнализацию.
3. Попробуйте перезапустить двигатель. Если запустить двигатель невозможно, свяжитесь с официальным дилерским центром послепродажного обслуживания АО «Московский автомобильный завод «Москвич»» для диагностики автомобиля.

Двигатель не запускается

Двигатель не работает или работает с перебоями

1. Проверьте надежность соединения аккумуляторной батареи и чистоту мест соединения.
2. Включите систему освещения автомобиля. Если при работе стартера лампы горят тускло или совсем не горят, произошел разряд аккумуляторной батареи на 12 В.
3. Проверьте соединения стартера и их надежность.
4. Для запуска двигателя, см. раздел по запуску с использованием внешнего источника 12 В.

Двигатель в нормальном состоянии, но не заводится

1. Проверьте уровень топлива.
2. Когда пусковой переключатель находится в положении отключенного электропитания и блокировки, проверьте все соединители катушки зажигания и свечи зажигания и затяните повторно отсоединившиеся и ослабленные соединения.
3. Проверьте топливopроводы в моторном отсеке.

4. Если двигатель по-прежнему запустить невозможно, свяжитесь с официальным дилерским центром послепродажного обслуживания АО «Московский автомобильный завод “Москвич”».

Перегрев двигателя

При повышении температуры двигателя, о чем информирует указатель температуры охлаждающей жидкости, мощность двигателя снижается. Если работа двигателя сопровождается звуками, напоминающими металлический стук, это указывает на возможный перегрев двигателя. В таких случаях выполните следующее:

1. В целях обеспечения безопасности, съезжайте на безопасное место на обочине дороги и незамедлительно остановитесь.
2. Установите селектор или рычаг переключения передач в нейтральное положение и включите стояночную тормозную систему. Если работает кондиционер воздуха, выключите его.
3. Заглушите двигатель, если стекает охлаждающая жидкость из двигателя или из-под капота выходит пар. Дождитесь прекращения стекания охлаждающей жидкости или выхода пара, затем откройте капот

двигателя. После прекращения стекания охлаждающей жидкости или выхода пара, запустите двигатель и проверьте работу вентилятора охлаждения двигателя. Заглушите двигатель, если этот вентилятор не работает.

4. Проверьте натяжение ремня двигателя; если с ремнем проблем нет, проверьте отсутствие утечки охлаждающей жидкости из радиатора и шланга системы охлаждения двигателя (если использовался кондиционер, образование лужицы водяного конденсата под автомобилем — нормальное явление).
5. Если поврежден приводной ремень вентилятора двигателя или имеется утечка жидкости, незамедлительно заглушите двигатель и свяжитесь с официальным дилерским центром послепродажного обслуживания АО «Московский автомобильный завод “Москвич”» или персоналом по диагностике и ремонту.
6. Если обнаружить явную причину перегрева двигателя не удастся, дождитесь охлаждения двигателя до такой степени, при которой можно проверить уровень охлаждающей жидкости двигателя. Если охлаждающей жидкости двигателя

недостаточно, долейте охлаждающую жидкость двигателя до уровня между минимально и максимально допустимыми уровнями по меткам на расширительном бачке.

7. Запустите двигатель и снова наблюдайте за наличием признаков перегрева. В таком случае свяжитесь с официальным дилерским центром послепродажного обслуживания АО «Московский автомобильный завод “Москвич”» для выполнения диагностики и ремонта.



ПРИМЕЧАНИЕ

Недостаток охлаждающей жидкости указывает на наличие утечки охлаждающей жидкости; свяжитесь с официальным дилерским центром послепродажного обслуживания АО «Московский автомобильный завод “Москвич”» для скорейшего выполнения диагностики и ремонта.



Мойка и техническое обслуживание

8

Общие указания по уходу за кузовом 194

**Мойка и обслуживание наружных
поверхностей кузова195**

Наружная мойка.....195

Нанесение воскового покрытия и полировка196

Днище автомобиля197

Стекла и наружные зеркала заднего вида198

Мойка колес.....198

Чистка салона 199

Антикоррозионная обработка..... 201

Распространенные факторы коррозии автомобиля201

Внешние факторы, влияющие на коррозию.....201

Устойчивость автомобиля к коррозии201

ОБЩИЕ УКАЗАНИЯ ПО УХОДУ ЗА КУЗОВОМ

Регулярное профессионально выполненное техническое обслуживание позволяет сохранять стоимость автомобиля. Это также является одним из условий для предъявления претензий в отношении коррозии кузова и повреждения лакокрасочного покрытия.

В целях облегчения технического обслуживания автомобиля, официальные дилерские центры послепродажного обслуживания АО «Московский автомобильный завод «Москвич» оснащаются материалами для технического обслуживания, специально предназначенными для этого автомобиля. Перед использованием материалов внимательно прочтите указания, приведенные на наружной упаковке.



ПРЕДУПРЕЖДЕНИЕ

1. Материалы для технического обслуживания автомобиля могут содержать ядовитые и вредные вещества, и их неправильное использование может привести к отравлению или к повреждению автомобиля.
2. Неправильное техническое обслуживание и чистка деталей автомобиля могут повредить устройства автомобиля, обеспечивающие безопасность, что может привести к травмам.



ПРЕДУПРЕЖДЕНИЕ

3. Должны использоваться чистящие средства, утвержденные или рекомендованные компанией-производителем автомобиля.
4. Материалы для технического обслуживания автомобиля должны храниться в безопасном месте, не доступном для детей, с тем, чтобы исключить возможность их случайного отравления!
5. Не храните материалы для технического обслуживания автомобиля в не оригинальных контейнерах, например, в бутылках и банках для пищевых продуктов, с тем, чтобы исключить возможность случайного отравления!
6. Перед использованием материала для защитного покрытия прочтите указания и предупреждения по безопасности, приведенные на внешней упаковке, и при работе соблюдайте их.
7. Если материалы выделяют опасные пары, их необходимо использовать на открытом воздухе или в хорошо вентилируемых помещениях.
8. Для чистки и проведения технического обслуживания автомобиля не используйте нефтяное топливо, терпентин (скипидар), моторное масло, растворитель краски или другие летучие жидкости, так как вышеназванные материалы ядовиты и очень огнеопасны и могут легко вызвать пожар или взрыв!



ПРИМЕЧАНИЕ

1. Чистящие вещества, содержащие растворители, вызывают коррозию и могут повредить лакокрасочное покрытие кузова.
2. Не пытайтесь удалить грязь и пыль с поверхности автомобиля, когда она в сухом состоянии. Не используйте для чистки поверхностей автомобиля сухую ветошь и пенопласт, так они могут повредить лакокрасочное покрытие и стекло.



ЗАЩИТА ОКРУЖАЮЩЕЙ СРЕДЫ

1. В целях предотвращения попадания масел, жира и нефтяного топлива в канализацию, мойте автомобиль только в специально отведенных местах. В некоторых местностях существует повсеместный запрет на мойку автомобилей.
2. Для выполнения технического обслуживания выбирайте экологически безопасные материалы.
3. Остатки материалов для технического обслуживания не должны перерабатываться как бытовой мусор. Утилизация остатков материалов для технического обслуживания должна производиться в соответствии с указаниями, приведенными на упаковке.



МОЙКА И ОБСЛУЖИВАНИЕ НАРУЖНЫХ ПОВЕРХНОСТЕЙ КУЗОВА

Наружная мойка

В отношении насекомых, птичьих испражнений, смолы, дорожной пыли, битума, сажи, солей, предохраняющих от скольжения на дороге, и других агрессивных материалов, нужно учитывать следующее: чем дольше они остаются на поверхности кузова, тем больший вред они наносят лакокрасочному покрытию, и чем выше температура (то есть воздействие солнца), тем больше коррозионное действие усугубляется. Днище автомобиля также нужно регулярно мыть.

ПРЕДУПРЕЖДЕНИЕ

1. Перед мойкой автомобиля необходимо обязательно выключить электропитание и надежно обездвигить автомобиль, включив стояночную тормозную систему.
2. При мойке днища автомобиля или диска колеса нужно обратить внимание на опасность повреждения рук об острые детали.
3. Не направляйте струю воды на вентиляционные отверстия кузова.

ПРЕДУПРЕЖДЕНИЕ

4. После мойки автомобиля из-за воздействия воды и льда (зимой), эффективность тормозных механизмов снижается, и тормозной путь может быть увеличен. Нажмите на тормозную педаль несколько раз, чтобы просушить тормоза. Автомобиль необходимо эксплуатировать так, чтобы не создавать препятствий для дорожного движения и не нарушать ПДД.

ПРИМЕЧАНИЕ

1. Температура воды для мойки не должна превышать +60 °С.
2. Для предотвращения повреждения лакокрасочного покрытия кузова, не выполняйте мойку автомобиля под жарким солнцем.
3. Не мойте автомобиль с использованием хозяйственного мыла, чистящего средства, бензина или растворителя.
4. Не мойте автомобиль с использованием губки для уборки насекомых, грубой кухонной губки, так как это приводит к повреждению поверхности кузова.
5. Фары протирайте мягкой салфеткой или губкой, смоченной мыльной водой.
6. Указания по мойке автомобиля в холодную погоду: если для мойки автомобиля используется шланг, во избежание обледенения замочной скважины и уплотнения, не направляйте струю из шланга на замочную скважину и щели в двери, крышку багажника или капот.

Мойка автоматической автомоечной установкой

При использовании автоматической автомоечной установки для мойки автомобиля оператор должен строго соблюдать указания и знаки, приведенные на корпусе автоматической автомоечной установки. Во избежание повреждения, перед мойкой автомобиля автоматической автомоечной установкой необходимо принять обычные меры предосторожности, например, закрывание всех окон и складывание наружного зеркала заднего вида. Если автомобиль оснащен спойлером, рейлингами на крыше или радиоантенной, перед мойкой об этом необходимо сообщить оператору.

Лакокрасочное покрытие кузова имеет прочность, достаточную для выдерживания нормальной мойки автоматической автомоечной установкой, тем не менее, нужно следить за ударным воздействием на лакокрасочное покрытие кузова, сила которого главным образом зависит от моечного механизма автоматической автомоечной установки. Рекомендуется мыть автомобиль автоматической автомоечной установкой без щетки.

Ручная мойка

При ручной мойке автомобиля нужно использовать большое количество воды,

с тем, чтобы размягчить грязь. Затем с использованием губки, чистых перчаток или щетки нужно осторожно чистить сверху вниз, начиная с крыши. Затвердевшую грязь можно удалить с использованием чистящих составов. При мойке автомобиля необходимо всегда промывать губку и перчатки. Колеса и пороги нужно мыть в последнюю очередь, с использованием другой губки.

Мойка с использованием моечной машины высокого давления

При мойке автомобиля с использованием моечной машины высокого давления важно соблюдать указания, данные изготовителем моечной машины высокого давления, в особенности указания, касающиеся рабочего давления и расстояния разбрызгивания.

Детали из мягкого материала, например, резиновые шланги и радарные датчики, нужно обрызгивать с определенного расстояния.

Не используйте моечную машину высокого давления для мойки замерзших окон и окон, покрытых льдом.

Не используйте для мойки автомобилей струей воды многосопловые системы и поворотные сопла.



ПРЕДУПРЕЖДЕНИЕ

1. Неправильное использование моечного оборудования высокого давления может привести к появлению видимых и невидимых долговременных повреждений шин и других материалов, что может вызвать аварии и травмы.
2. При чистке необходимо поддерживать достаточное расстояние между соплом и шиной.
3. Не используйте для мойки кластерные распылители высокого давления — это может привести к повреждению лакокрасочного покрытия и шин.

Нанесение воскового покрытия и полировка

Восковое покрытие

Регулярное нанесение воскового покрытия способствует защите лакокрасочного покрытия кузова после мойки автомобиля.

Для эффективной защиты лакокрасочного покрытия кузова рекомендуется не менее двух раз в год наносить высококачественное восковое покрытие.



⚠ ПРИМЕЧАНИЕ

1. Перед нанесением воскового покрытия автомобиль тщательно помойте.
2. Вождение должно выполняться в соответствии с инструкцией, предоставленной изготовителем.
3. Во избежание повреждения блеска лакокрасочного покрытия автомобиля, не используйте воск, содержащий абразивные частицы, крупнозернистые полировочные пасты и чистящие составы. Рекомендуется наносить восковое покрытие нового автомобиля по истечении шести месяцев.

Полировка

Когда лакокрасочное покрытие темнеет, необходимо отполировать лакокрасочное покрытие кузова.

⚠ ПРИМЕЧАНИЕ

1. Во избежание повреждения, не производите вождение и полировку пластмассовых деталей, стекла фар и задних габаритных фонарей, покрытых матовой краской.
2. Не полируйте автомобиль в грязном состоянии и в условиях запыленности окружающего воздуха.
3. Если полировочный материал не содержит антисептик, после полировки рекомендуется нанести восковое покрытие.

Днище автомобиля

На поверхности днища и колесных арок автомобиля нанесены специальные прочные антикоррозионные покрытия, однако их повреждений в процессе длительной эксплуатации невозможно избежать. Мы рекомендуем регулярно проверять состояние защитного покрытия автомобиля и при необходимости восстанавливать покрытие. Восстановление и другие процедуры антикоррозионной защиты должны выполняться в официальных дилерских центрах послепродажного обслуживания АО «Московский автомобильный завод «Москвич»».

На участках дорог, где зимой используется соль, для того, чтобы накопленная пыль и соль не ускорили коррозию днища и колесных арок автомобиля, необходимо регулярно их мыть. До наступления зимы и весной автомобиль необходимо проверить целостность покрытия и при необходимости подвергнуть его повторной обработке.

⊘ ПРЕДУПРЕЖДЕНИЕ

Не допускайте превышения максимальной общей нагрузки и нагрузки задней и передней оси, указанной в руководстве по эксплуатации автомобиля. Перегрузка может повысить опасность повреждения автомобиля.

Выхлопная система автомобиля

Проведите визуальный осмотр выхлопной системы автомобиля. Запустите двигатель и внимательно проверьте на слух отсутствие ненормального шума в процессе выпуска отработавших газов. При наличии повышенного шума выхлопа проверьте состояние соединений частей выхлопной системы, а при необходимости обратитесь в официальную дилерскую сеть для подтяжки или замены соединительных деталей.

Во избежание ожога при работающем двигателе не прикасайтесь к компонентам выхлопной системы.

Когда двигатель работает в течение длительного времени, в течение 30 минут после остановки двигателя для охлаждения и предотвращения ожога не прикасайтесь к деталям выхлопной системы.

⊘ ПРЕДУПРЕЖДЕНИЕ

Не наносите на выхлопные трубы, каталитические нейтрализаторы, теплоизолирующие экраны и детали автомобиля герметик или консервирующий состав. Из-за высоких температур нагрева деталей выхлопной системы при работе двигателя эти материалы могут загореться!

Стекла и наружные зеркала заднего вида

Увлажните стекла и зеркала заднего вида стеклоомывающей жидкостью и просушите поверхность сухой салфеткой. Остатки резины, масел, жира и силикагеля на стекле можно удалить стеклоомывающей жидкостью и очистителем силикагеля.

Удаление остатков воска

Остатки воска необходимо удалять с использованием специального чистящего вещества. Для получения более подробной информации свяжитесь с официальными дилерскими центрами послепродажного обслуживания АО «Московский автомобильный завод «Москвич»».

Чистка снега

Снег со стекол и зеркал заднего вида необходимо удалять с использованием небольшой щетки.

Чистка льда

Скопившийся лед лучше всего удалять с использованием противообледенительного спрея. Если для чистки скопившегося льда используется лопаточка для чистки льда, не делайте ею скребущие движения назад-вперед. Соскребайте лед только в одном направлении. При соскребании назад-вперед могут быть повреждены стекла.



ПРЕДУПРЕЖДЕНИЕ

1. Запачканные стекла снижают видимость и повышают опасность аварий и травм!
2. Для обеспечения безопасности, все стекла должны быть чистыми и прозрачными.
3. Изнутри и снаружи на стеклах не должно быть снега и запотевания.



ПРИМЕЧАНИЕ

1. Для удаления льда и снега со стекол и зеркал заднего вида не используйте горячую воду, так как это может привести к разрушению стекла!
2. Нагревательные элементы обогревателя заднего стекла находятся с внутренней стороны заднего стекла. Заднее стекло нельзя чистить агрессивными и едкими чистящими средствами и другими химическими веществами.

Мойка колес

Диски и колпаки колес необходимо мыть регулярно. Колеса рекомендуется мыть с нейтральным мылом или чистящим средством.



ПРИМЕЧАНИЕ

1. Не используйте для мойки алюминиевых дисков и колпаков колес агрессивные чистящие средства, содержащие сильные кислоты и щелочи, и щетки из щетины.
2. Не мойте колеса, когда шины нагреты.
3. После нанесения на колеса чистящего средства промывайте их в течение 15 минут.
4. Не используйте для мойки колес шлифовочные чистящие средства.
5. Диски и колпаки колес необходимо мыть регулярно, в особенности зимой после езды по дороге, покрытой солью, а также необходимо регулярно мыть колеса.
6. Если зимой вы часто ездите по дорогам, покрытым солью, для предотвращения коррозии рекомендуется наносить на поверхность колесных дисков восковой защитный состав.



ЧИСТКА САЛОНА

Чем дольше пятно остается на частях автомобиля, тем труднее удалить его. Иногда застарелые пятна удалить невозможно. В следующей таблице приводится информация о чистке и уходе за деталями внутри автомобиля.

Материалы	Вид загрязнения и вид работ	Рекомендации
Стекла автомобиля	Грязь	Чистить стеклоомывающей жидкостью, сушить обтирочным материалом для кожи или тканью с ворсом.
Ткань Искусственная кожа	Частицы грязи, впитавшиеся в поверхность	Для предотвращения повреждения ткани из-за трения необходимо регулярно чистить ее пылесосом.
	Пятна от жидкостей, например, от кофе, чая и т. д.	Удалять незамедлительно с использованием впитывающей салфетки высокого качества и нейтрального мыла.
	Жирные пятна, например, от масел, грима и т. д.	Нанести нейтральное мыло, затем просушить растворившееся масло и пятно с использованием впитывающей салфетки высокого качества; при необходимости еще раз промыть чистой водой.
	Особые загрязнения, например, чернила от шариковой ручки, лак для ногтей, латексная краска, средство для полировки обуви, пятна крови и т. д.	Удалить специальным пятновыводителем, при необходимости почистить с нейтральным мылом.
	Профилактика	Ткань, микрофибру, искусственную кожу нельзя обрабатывать консервирующими средствами для кожи, растворителями, мастикой для натирки пола, мазью для обуви и другими подобными веществами.
Кожа	Свежие пятна	Незамедлительно почистить хлопчатобумажной салфеткой с нейтральным мылом.
	Пятна от жидкостей, например, от кофе, чая и т. д.	Свежие пятна: удалить мягкой салфеткой с хорошими влагопоглощающими свойствами. Сухое пятно: использовать пятновыводитель для кожи.
	Жирные пятна, например, от масел, косметики и т. д.	Свежее пятно: использовать пятновыводитель для кожи. Сухие пятна: обработать спреем для жирных пятен.

МОЙКА И ТЕХНИЧЕСКОЕ ОБСЛУЖИВАНИЕ

Материалы	Вид загрязнения и вид работ	Рекомендации
	Особая грязь, например, чернила от шариковой ручки, лак для ногтей, латексная краска, средство для полировки обуви, пятна крови и т. д.	Обработать пятновыводителем для кожи.
	Профилактика	<p>Регулярно наносить консервирующее масло с светозащитным и дезинфицирующим эффектом. После каждой чистки; при необходимости использовать специальную окрашенную лайковую смесь для кожи. При парковке на улице на длительный срок накрыть для защиты от прямого солнечного света.</p> <p>Кожу нельзя обрабатывать растворителями, мастикой для натирки пола, мазью для обуви и другими подобными веществами.</p>
Пластмассовые детали Металл	Пятна	Удалить влажной мягкой салфеткой.
	Трудновыводимые пятна	Удалить с использованием впитывающей салфетки высокого качества и небольшого количества нейтрального мыла; при необходимости использовать чистящее средство для пластмассовых изделий без содержания растворителей.
Экран дисплея	Пятна	Чистить с использованием мягкой салфетки и небольшого количества воды, обычной стеклоомывающей жидкости или очистителя для ЖК-дисплеев.
Ремень безопасности	Пятна	<p>Полностью вытянуть ремень, оставить его растянутым.</p> <p>Мягкой щеткой удалить большие комки грязи.</p> <p>Почистить ремень безопасности с использованием нейтрального мыла.</p> <p>До втягивания на место ремень полностью сухой.</p>



АНТИКОРРОЗИОННАЯ ОБРАБОТКА

Распространенные факторы коррозии автомобиля

На кузове, в полостях и других частях скопилась мокрая грязь и мусор.

Повреждение лакокрасочного покрытия и других защитных покрытий из-за мусора, грязи, мелких твердых абразивных частиц и мелких дорожных происшествий.

Внешние факторы, влияющие на коррозию

Влажность

Скопление на полу автомобиля песка, грязи и воды может ускорить коррозию. Мокрые напольные и другие коврики в автомобиле высыхают не полностью. Для предотвращения коррозии пола напольные коврики необходимо извлекать и просушивать.

Относительная влажность

В зонах с высокой относительной влажностью коррозия ускоряется.

Температура

Высокая температура ускоряет процесс коррозии недостаточно вентилируемых деталей.

Температуры выше точки замерзания также ускоряют коррозию.

Загрязнение воздуха

Промышленное загрязнение, присутствие соли в воздухе прибрежных зон и интенсивное использование соли на дорогах может ускорить процесс коррозии. Дорожная соль также ускоряет обесцвечивание и потускнение окрашенных поверхностей.

Устойчивость автомобиля к коррозии

Для поддержания автомобиля в чистом состоянии регулярно производите его мойку и нанесение воскового защитного покрытия.

Регулярно проверяйте отсутствие даже небольших повреждений лакокрасочного покрытия. При выявлении любых повреждений незамедлительно их устраняйте.

Для предотвращения скопления воды дренажное отверстие на днище держите открытым. Проверяйте отсутствие на днище автомобиля песка, грязи и соли. При их присутствии смойте водой в максимально короткие сроки.



ПРЕДУПРЕЖДЕНИЕ

1. Не используйте струю воды для смыва грязи, песка и мусора в пассажирском салоне. Для уборки используйте пылесос.
2. Не допускайте попадания воды и других жидкостей на электрические компоненты автомобиля, так как они могут быть повреждены.
3. В зимние месяцы необходимо регулярно чистить днище автомобиля. Химические вещества, используемые для борьбы с обледенением дорог, чрезвычайно агрессивны и могут ускорить коррозию и вызвать повреждение тормозных трубок, тормозных тросов, шасси и брызговиков.
4. Поддерживайте гараж в сухом состоянии и не паркуйте автомобиль в гаражах с высокой влажностью и недостаточной вентиляцией на длительное время.



Техническое обслуживание автомобиля

9

Требования к техническому обслуживанию.....	204	Тормозная жидкость.....	218
Плановое техническое обслуживание.....	205	Жидкость стеклоомывателя.....	219
Текущие проверки автомобиля.....	206	Стеклоочиститель.....	220
Проверка моторного отсека.....	208	Очистка щеток стеклоочистителя.....	220
Общий вид подкапотного пространства.....	208	Замена щеток стеклоочистителя.....	220
Мойка и защита от коррозии моторного отсека.....	209	Техническое обслуживание фильтра	
Охлаждающая жидкость двигателя.....	210	очистки воздуха в салоне.....	221
Проверка уровня охлаждающей жидкости двигателя.....	212	Техническое обслуживание системы	
Замена охлаждающей жидкости двигателя.....	212	кондиционирования воздуха.....	222
Моторное масло.....	213	Аккумуляторная батарея автомобиля.....	222
Проверка уровня моторного масла.....	213	Замена элемента питания в ключе.....	224
Замена моторного масла и масляного фильтра.....	214	Замена предохранителя.....	226
Приводной ремень.....	215	Замена ламп.....	227
Свечи зажигания.....	215	Колеса.....	228
Трансмиссионное масло.....	216	Давление в шинах.....	228
Воздушный фильтр.....	216	Типы шин.....	230
Тормозная система.....	217	Цепи противоскольжения.....	231
Проверка стояночной тормозной системы.....	217	Перестановка шин.....	231
Проверка рабочей тормозной системы.....	217	Износ и повреждение шин.....	232
Проверка усилителя тормозного привода.....	217	Замена шин и дисков колес.....	233

ТРЕБОВАНИЯ К ТЕХНИЧЕСКОМУ ОБСЛУЖИВАНИЮ

Техническое обслуживание автомобиля включает в себя регулярное техническое обслуживание и текущие проверки автомобиля. Регулярное техническое обслуживание и текущие проверки автомобиля имеют важное значение для поддержания автомобиля в надлежащем техническом состоянии. За выполнение назначенных текущих проверок автомобиля ответственность несет владелец.

При выполнении работ по осмотру и техническому обслуживанию необходимо проявлять осторожность, чтобы не получить травмы самому и не повредить автомобиль.

ПРЕДУПРЕЖДЕНИЕ

1. Техническое обслуживание автомобиля требует неукоснительного соблюдения правил безопасности выполнения работ. Если у вас недостаточно знаний о техническом обслуживании и опыта в его проведении, или у вас нет соответствующих инструментов и оборудования, в ходе технического обслуживания можно получить серьезные травмы. Эти работы должны проводиться официальными дилерскими центрами послепро-

ПРЕДУПРЕЖДЕНИЕ

дажного обслуживания АО «Московский автомобильный завод «Москвич»».

2. Качество деталей, используемых при техническом обслуживании, является важным фактором обеспечения безопасности, экономичности и экологичности автомобиля. Поэтому при проведении ремонта и технического обслуживания автомобиля используйте оригинальные детали.

3. При проведении проверки и технического обслуживания автомобиля установите его на горизонтальную поверхность, включите стояночную тормозную систему и установите рычаг переключения передач в положение Р (АКПП) или в нейтральное положение (МКПП).

4. При замене и ремонте деталей убедитесь, что зажигание и электропитание автомобиля выключено.

5. Не выполняйте работы под капотом при высокой температуре двигателя. Отключите двигатель и дайте ему остыть до комнатной температуры.

6. Если нужно выполнять работы при работающем двигателе, руки, одежда, волосы и инструменты должны быть

ПРЕДУПРЕЖДЕНИЕ

в отдалении от вращающихся вентиляторов, ремней и других подвижных частей.

7. Перед техническим обслуживанием автомобиля рекомендуется застегнуть или снять свободно висящую одежду, снять ювелирные изделия, например, кольца, часы.

8. Если двигатель необходимо запустить в замкнутом пространстве, например, в гараже, для удаления выхлопных газов предусмотрите вытяжную вентиляцию.

9. При поднятии автомобиля домкратом не находитесь под ним.

10. Топливо и аккумуляторные батареи необходимо хранить в отдалении от дыма, огня и искр.

11. Не выполняйте присоединение и отсоединение аккумуляторной батареи и полупроводниковых компонентов при включенном зажигании.

12. Проверяйте топливную систему двигателя с электронной системой последовательного впрыска топлива только в официальных дилерских центрах послепродажного обслуживания АО «Московский автомобильный завод «Москвич»», так как топливопровод



ПРЕДУПРЕЖДЕНИЕ

находится под высоким давлением даже при выключенном двигателе.

13. Ваш автомобиль оснащен автоматическим вентилятором охлаждения двигателя. Вентилятор может запуститься без предупреждения, даже при выключенном зажигании. Во избежание травм перед выполнением работ вблизи вентилятора отсоедините отрицательный провод аккумуляторной батареи.

14. При работе на автомобиле необходимо надевать защитные очки.

15. Не отсоединяйте разъемы жгутов электропроводов и не выполняйте никаких действий, связанных с деталями двигателя и коробки передач при включенном зажигании.

ЗАЩИТА ОКРУЖАЮЩЕЙ СРЕДЫ

Не допускайте прямого контакта с использованными охлаждающей жидкостью, моторным маслом и другими жидкостями. Неправильная утилизация моторного масла, охлаждающей жидкости двигателя и других жидкостей, имеющихся в автомобиле, может нанести вред окружающей среде. Необходимо обеспечить соответствие местному законодательству и нормативным документам.

Плановое техническое обслуживание

Для облегчения технического обслуживания в прилагаемое к автомобилю Руководство по гарантийному техническому обслуживанию включен перечень работ по техническому обслуживанию. При выполнении технического обслуживания необходимо опираться на это Руководство.

Регулярное техническое обслуживание автомобиля должно осуществляться официальными дилерскими центрами послепродажного обслуживания АО «Московский автомобильный завод «Москвич»», поскольку у них есть квалифицированный технический персонал и профессиональное оборудование. Мы настоятельно рекомендуем при ремонте и замене деталей использовать только оригинальные запасные части.

ТЕХНИЧЕСКОЕ ОБСЛУЖИВАНИЕ АВТОМОБИЛЯ

Текущие проверки автомобиля

Текущие проверки автомобиля включают в себя работы, которые необходимо выполнять в ходе нормальной повседневной эксплуатации автомобиля. Это обеспечивает нормальное функционирование автомобиля. Текущие проверки автомобиля требуют только минимальных технических навыков и стандартных автомобильных инструментов. Такой контроль может осуществляться самим владельцем, а при необходимости — официальными дилерскими центрами послепродажного обслуживания АО «Московский автомобильный завод «Москвич»».

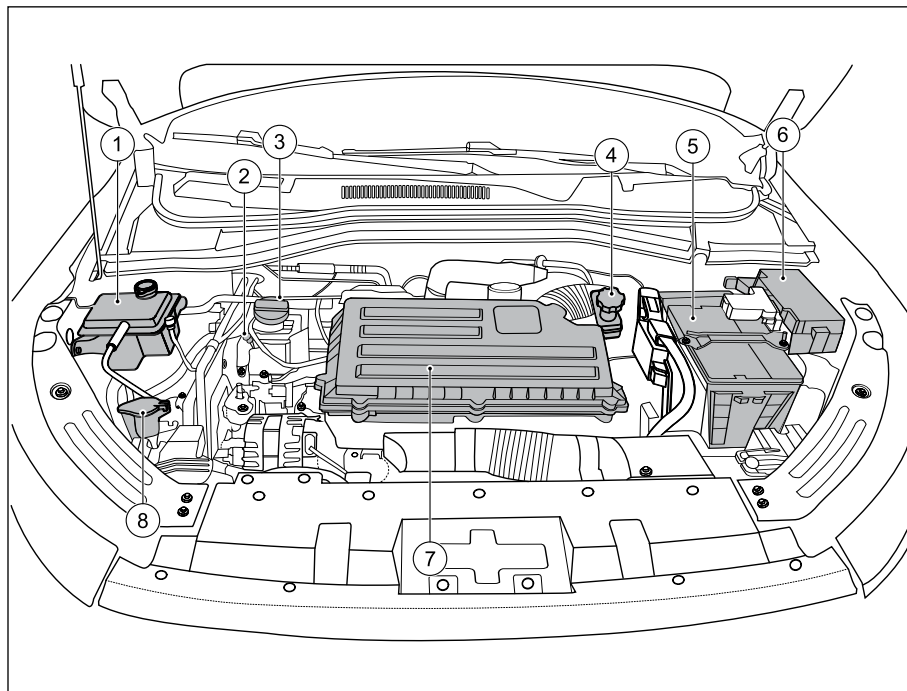
Части автомобиля / выполняемые работы		Проверки
Проверить на наличие неисправностей		Убедиться в том, что ранее выявленные неисправности устранены
Моторный отсек	Двигатель	Проверить уровень моторного масла и охлаждающей жидкости
		Проверить отсутствие утечки воды и масла
		Проверить натяжение приводного ремня и убедиться в отсутствии его повреждения и износа
	Трансмиссия	Убедиться в отсутствии утечки масла
Прочее	Проверить уровень тормозной жидкости и жидкости стеклоомывателя и убедиться в отсутствии утечек	
Снаружи автомобиля	Выхлопная система	Убедиться, что выхлопные газы не имеют цвета, и осуществляется их нормальный отвод
	Подвеска	Убедиться в отсутствии повреждений и трещин на упругих элементах
	Шина	Проверить давление в шинах
		Проверить износ шин
		Проверить затяжку гаек крепления колес
	Световые приборы	Проверить работу световых приборов и отсутствие на них повреждений
Государственный номерной знак автомобиля	Проверить наличие, состояние и крепление государственного номерного знака	



Части автомобиля / выполняемые работы		Проверки
Внутри	Двигатель	Проверить уровень топлива и возможность нормального запуска двигателя
	Рулевое управление	Проверить свободное вращение и люфт рулевого колеса
		Проверить работу рулевого управления
	Тормозная система	Проверить свободный ход тормозной педали
		Проверить функционирование рабочей тормозной системы
		Проверить свободный ход привода стояночной тормозной системы Проверить работу электромеханического управления стояночной тормозной системы
	Трансмиссия	Проверить свободный ход педали сцепления
		Проверить переключение передач
	Ремень безопасности	Проверить состояние и работу элементов системы безопасности. Убедиться в отсутствии признаков разрыва на ремнях безопасности
	Зеркала заднего вида	Проверить чистоту поверхности и регулировку зеркал
Клаксон	Проверить работу клаксона	
Стеклоочиститель	Проверить работу стеклоочистителя и уровень очищающей жидкости	
Приборы и выключатели	Проверить работу приборов и выключателей	

ПРОВЕРКА МОТОРНОГО ОТСЕКА

Общий вид подкапотного пространства



1. Расширительный бачок системы охлаждения
2. Масляный щуп
3. Маслозаливная горловина
4. Бачок тормозной жидкости
5. Аккумуляторная батарея
6. Блок предохранителей
7. Воздушный фильтр
8. Бачок стеклоомывателя



Мойка и защита от коррозии моторного отсека

Во избежание засорения канала отведения воды и попадания чужеродного материала в автомобиль через оборудование кондиционирования воздуха и вентиляции, своевременно удаляйте листья деревьев, мусор и другие загрязнения из водоотводящего желоба в нижней части лобового стекла. Перед поставкой новых автомобилей с завода наружные поверхности деталей моторного отсека, колесных арок и днища, подвергающиеся агрессивному воздействию внешней среды, обрабатываются средством антикоррозионной защиты.

При движении по дорогам, на которых зимой для предотвращения замерзания используется соль, для противодействия агрессивному воздействию соли моторный отсек и водоотводящий желоб должны тщательно отмываться и обрабатываться средством антикоррозионной защиты. Перед мойкой капота выключите зажигание и электропитание. При мойке не направляйте водяную струю на фары.

Если для мойки двигателя используется растворитель жира, защитное покрытие двигателя может быть удалено полностью. Поэтому тщательно проверяйте противокоррозионное покрытие на наружных

и внутренних поверхностях деталей моторного отсека для обеспечения их коррозионной стойкости. Это требование относится также к запасным частям, требующим противокоррозионную защиту.

За консультацией по вопросу применения чистящих средств и антикоррозионных покрытий обращайтесь в официальные дилерские центры послепродажного обслуживания АО «Московский автомобильный завод «Москвич»».

При выполнении работ на двигателе и под капотом, например, при проверке и заливке жидкости, возможны ожоги или другие травмы, а также имеется риск пожара. При заливке жидкостей не допускайте их смешивания; в противном случае возможны серьезные функциональные неисправности.



ПРЕДУПРЕЖДЕНИЕ

Для предотвращения случайного контакта со щеткой стеклоочистителя и получения травм перед мойкой выключите питание.

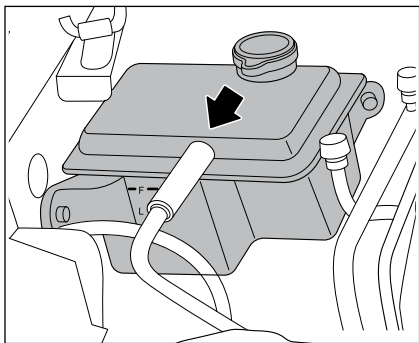


ПРИМЕЧАНИЕ

1. При мойке двигателя остатки бензина, смазки и масла стекают, поэтому для очистки грязной воды необходимо использовать водомаслоотделитель. В этой связи мойку двигателя допускается производить только в официальных дилерских центрах послепродажного обслуживания АО «Московский автомобильный завод «Москвич»».

Чтобы своевременно выявить утечки, необходимо регулярно проводить осмотр поверхности под автомобилем. Если на поверхности обнаружены масло или другая рабочая жидкость, обратитесь в официальный дилерский центр послепродажного обслуживания АО «Московский автомобильный завод «Москвич»» для проведения своевременной диагностики.

ОХЛАЖДАЮЩАЯ ЖИДКОСТЬ ДВИГАТЕЛЯ



Охлаждающая жидкость в двигателе не только обеспечивает защиту от замерзания при низких температурах, но также защищает все легкосплавные детали системы охлаждения от коррозии в дополнение к предотвращению образования осадков и значительному повышению точки кипения охлаждающей жидкости.

Если в связи с неблагоприятными климатическими условиями требуется более эффективная защита от замерзания,

свяжитесь с официальными дилерскими центрами послепродажного обслуживания АО «Московский автомобильный завод «Москвич»» для приобретения оригинальной охлаждающей жидкости с более высокими защитными свойствами от замерзания.

Ни при каких обстоятельствах оригинальная охлаждающая жидкость не должна смешиваться с другими охлаждающими добавками. Если цвет жидкости в расширительном бачке системы охлаждения меняется, это означает, что охлаждающая жидкость была смешана с охлаждающей жидкостью другого типа или с добавками.

В таких случаях охлаждающую жидкость необходимо незамедлительно заменить; в противном случае ее дальнейшее использование приведет к серьезной неисправности или отказу двигателя.

При перегреве двигателя запрещается использовать охлаждающую жидкость с концентрацией выше 60% и ниже 35%. В противном случае может произойти серьезное повреждение системы охлаждения двигателя. Требуемая концентрация антифриза в зависимости от температуры окружающей среды определяется по следующей таблице:

Температура окружающей среды	Концентрация антифриза (%)
-15	35
-25	40
-35	50
-45	55

ОПАСНО

1. Не снимайте крышку радиатора или крышку расширительного бачка системы охлаждения при высокой температуре двигателя. В противном случае охлаждающая жидкость, выходящая под высоким давлением из радиатора, может стать причиной серьезных ожогов.
2. Охлаждающая жидкость двигателя — ядовитое вещество, и она должна надежно храниться в маркированных контейнерах в местах, недоступных для детей и домашних животных.



ПРЕДУПРЕЖДЕНИЕ

1. Категорически запрещается использовать охлаждающую жидкость, не соответствующую стандартам и требованиям. Убытки, вызванные использованием охлаждающей жидкости, не соответствующей стандартам, гарантийными обязательствами не покрываются.
2. В чрезвычайных ситуациях запрещается заливать какие-либо другие добавки, кроме оригинальной охлаждающей жидкости. В таких случаях можно заливать только чистую воду, и необходимо как можно быстрее обратиться в официальный дилерский центр послепродажного обслуживания АО «Московский автомобильный завод «Москвич»», чтобы восстановить правильное соотношение воды и охлаждающей жидкости.
3. Запрещается заливать охлаждающую жидкость в двигатель, когда он находится в горячем состоянии. Ее нужно заливать после охлаждения двигателя; в противном случае двигатель получит серьезное повреждение.
4. Необходимо стараться использовать охлаждающую жидкость той же самой марки, поскольку состав охлаждающей жидкости других марок будет отличаться. При смешивании охлаждающих жидко-

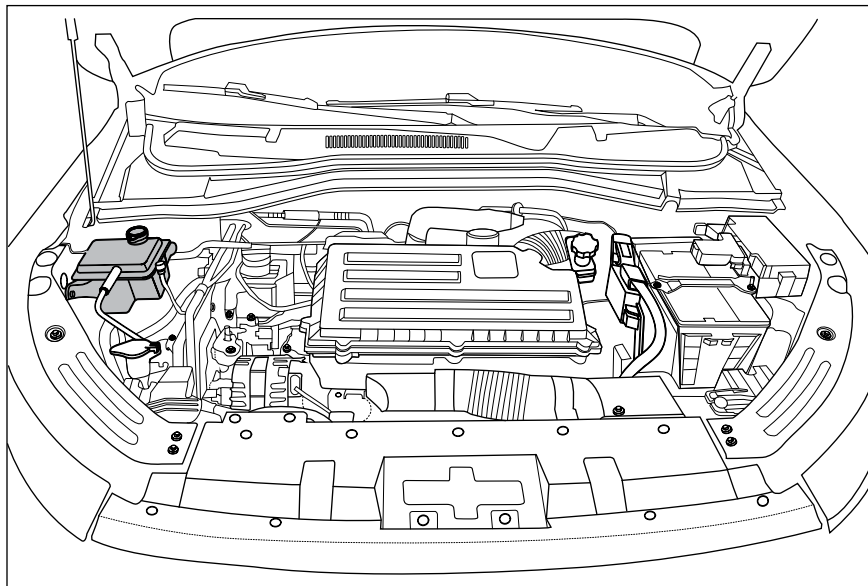
ПРЕДУПРЕЖДЕНИЕ

- стей разных марок возможна химическая реакция между добавками, и они не будут выполнять свои функции.
5. Неразбавленная охлаждающая жидкость огнеопасна и при попадании на горячую выхлопную трубу может вызвать возгорание.
 6. Запрещается добавлять к охлаждающей жидкости другие типы добавок; в противном случае будут значительно снижены противокоррозийные свойства, приводя к коррозии компонентов системы охлаждения, потере охлаждающей жидкости и повреждению двигателя.
 7. Неисправность двигателя может быть вызвана коррозией, перегревом или замерзанием при несоблюдении надлежащего состава охлаждающей жидкости в течение длительного времени.
 8. Не допускайте прямого контакта охлаждающей жидкости с кожей. При попадании на кожу как можно быстрее тщательно промойте ее мыльной водой или дезинфицирующим средством для рук.

ЗАЩИТА ОКРУЖАЮЩЕЙ СРЕДЫ

Использованную охлаждающую жидкость необходимо утилизировать в соответствии с местным законодательством по защите окружающей среды.

Проверка уровня охлаждающей жидкости двигателя



Как показано на рисунке выше, расширительный бачок системы охлаждения расположен на правой стороне моторного отсека. Когда двигатель полностью охлажден, уровень охлаждающей

жидкости должен быть между отметками F (верхний предел) и L (нижний предел). Если он ниже отметки L, нужно как можно скорее залить охлаждающую жидкость.

Заливка охлаждающей жидкости осуществляется следующим образом:

1. Убедитесь, что двигатель и радиатор полностью остыли.
2. Медленно открутите крышку расширительного бачка охлаждающей жидкости.
3. Залейте охлаждающую жидкость в расширительный бачок системы охлаждения до метки L.
4. Плотно закройте крышку расширительного бачка системы охлаждения.

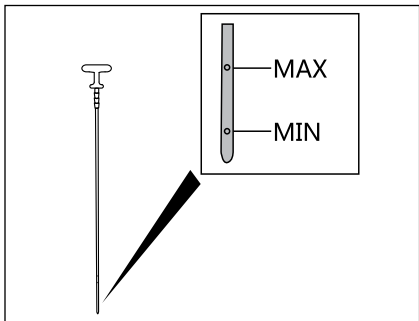
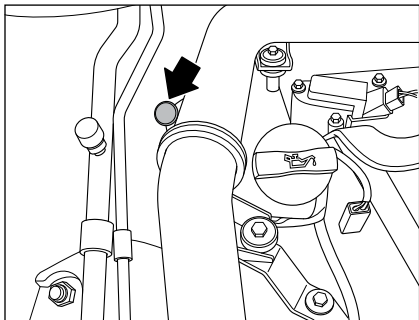
Замена охлаждающей жидкости двигателя

Охлаждающую жидкость необходимо менять регулярно. Подробная информация приводится в Руководстве по техническому обслуживанию. Если необходимо заменить охлаждающую жидкость, обратитесь в официальные дилерские центры послепродажного обслуживания АО «Московский автомобильный завод «Москвич»». Не меняйте ее самостоятельно.



МОТОРНОЕ МАСЛО

Проверка уровня моторного масла



1. Припаркуйте автомобиль на ровной дороге и включите стояночную тормозную систему.
2. Запустите и прогрейте двигатель до нормальной рабочей температуры (около 5 минут).
3. Остановите двигатель.
4. Подождите 10 минут, чтобы моторное масло стекло в картер.
5. Извлеките и очистите вытрите маслоизмерительный щуп.
6. Установите щуп на место до конца.
7. Извлеките щуп и проверьте уровень масла. Он должен находиться между двумя отметками на щупе (MAX (МАКС) и MIN (МИН)).
8. При уровне масла ниже отметки MIN (МИН), отвинтите крышку маслозаливной горловины и добавьте рекомендуемое масло. Не наливайте слишком много масла. Не извлекайте щуп при заливке моторного масла.
9. Повторно проверьте уровень масла при помощи щупа.
10. После доливки масла закрутите крышку маслозаливной горловины.



ПРЕДУПРЕЖДЕНИЕ

1. Уровень масла ни при каких обстоятельствах не должен превышать отметку MAX (МАКС) на щупе. В противном случае масло через систему вентиляции картера будет попадать во впускной трубопровод двигателя и после сгорания выбрасываться в атмосферу через выхлопную систему. Возможно пригорание масла в каталитическом нейтрализаторе выхлопных газов, что может вызвать его повреждение.
2. Учитывая возможную высокую температуру масла, следует соблюдать осторожность, чтобы не обжечься или не обжечь других.
3. Избегайте попадания масла на кожу. Если это произошло, незамедлительно тщательно промойте место контакта большим количеством воды с мылом или антисептиком.

⚠ ПРИМЕЧАНИЕ

1. В зависимости от условий эксплуатации автомобиля масло можно доливать при обслуживании или во время обкатки.
2. Расход моторного масла в двигателе является нормальным явлением, и уровень масла следует проверять регулярно. Использование автомобиля при недостаточном количестве масла может привести к повреждению двигателя, при этом гарантия на такое повреждение не распространяется.
3. Избегайте попадания капель масла на части автомобиля, особенно на горячие детали двигателя — это грозит возгоранием!

Замена моторного масла и масляного фильтра

Моторное масло и масляный фильтр необходимо заменять регулярно в соответствии с указаниями, представленными в Руководстве по техническому обслуживанию. Для замены моторного масла и масляного фильтра настоятельно рекомендуется обращаться в официальные дилерские центры послепродажного обслуживания АО «Московский автомобильный завод «Москвич»».

⚠ ПРЕДУПРЕЖДЕНИЕ

1. Отработанное масло необходимо утилизировать надлежащим образом. Запрещается выливать его на землю, в сточные канавы или реки.
2. Учитывая возможную высокую температуру моторного масла, следует соблюдать осторожность, чтобы не обжечься или не обжечь других.
3. Избегайте попадания отработанного масла на кожу. Если это произошло, незамедлительно тщательно промойте место контакта большим количеством воды с мылом или антисептиком.
4. Частое воздействие отработанного машинного масла может привести к образованию рака кожи.
5. Отработанное масло необходимо хранить в маркированной емкости в недоступном для детей месте.
6. Моторное масло и масляный фильтр необходимо заменять регулярно в соответствии с указаниями, представленными в Руководстве по техническому обслуживанию.

Подготовка к замене

1. Припаркуйте автомобиль на ровной поверхности и включите стояночную тормозную систему.
2. Запустите и прогрейте двигатель до нормальной рабочей температуры (около 5 минут).
3. Остановите двигатель.
4. Подождите 10 минут, чтобы моторное масло стекло в картер.
5. Запрещается использовать домкрат из комплекта инструментов для подъема автомобиля с целью слива масла из двигателя. Для подъема автомобиль должен быть установлен на специальном подъемнике, имеющемся в составе оборудования сервисных центров официальной дилерской сети.

Замена моторного масла и масляного фильтра

1. Снимите нижнюю защиту двигателя (если предусмотрена).
2. Установите большой масляный поддон под пробку масляного отверстия.
3. С помощью гаечного ключа извлеките пробку масляного отверстия.
4. Отвинтите крышку масляного горловины, чтобы обеспечить слив



- всего масла. При необходимости замены масляного фильтра снимите и замените его.
- Снимите масляный фильтр при помощи специального ключа.
 - Очистите посадочную поверхность масляного фильтра двигателя чистой тканью. Обязательно удалите с посадочной поверхности все старые уплотнительные детали.
 - Нанесите новое моторное масло на уплотнение нового масляного фильтра.
 - Заверните масляный фильтр, пока не почувствуете небольшое сопротивление, затем поверните специальный ключ на 2/3 оборота для фиксации фильтра.
 - Очистите и соберите пробку масляного отверстия и новую шайбу. При помощи гаечного ключа затяните пробку, не применяя чрезмерного усилия.

Заливка моторного масла

- Залейте рекомендуемое моторное масло в нужном объеме. Не извлекайте щуп при заливке моторного масла.
- Плотно закрутите крышку маслозаливной горловины.
- Запустите двигатель.

- Проверьте пробку масляного отверстия на течь.
- При утилизации отработанного масла соблюдайте местные нормы и правила.
- Проверьте уровень масла.



ЗАЩИТА ОКРУЖАЮЩЕЙ СРЕДЫ

Запрещается загрязнять канализацию, реки и почву. При утилизации отработанного масла и фильтров необходимо неукоснительно соблюдать местные нормы и правила.

ПРИВОДНОЙ РЕМЕНЬ

Производите визуальный осмотр ремня на наличие аномального износа, зазубрин или слабого натяжения. Состояние ремня необходимо проверять регулярно.

При плохом состоянии или ослаблении приводного ремня следует обратиться в официальный дилерский центр послепродажного обслуживания АО «Московский автомобильный завод «Москвич» для его замены или регулировки.

СВЕЧИ ЗАЖИГАНИЯ

Замену свечей зажигания необходимо производить регулярно в соответствии с программой планового технического обслуживания автомобиля. Для замены следует обращаться в официальные дилерские центры послепродажного обслуживания АО «Московский автомобильный завод «Москвич»».



ПРЕДУПРЕЖДЕНИЕ

- Свечи зажигания и система зажигания двигателя согласованы таким образом, чтобы снижать содержание вредных веществ в выхлопе. Во избежание перебоев в работе, повреждения двигателя и неисправностей выхлопной системы и системы зажигания, следует использовать оригинальные свечи зажигания АО «Московский автомобильный завод «Москвич»». Особую важность имеют количество электродов, калильное число и подавление излучаемых при искрении радиопомех.
- Свечи зажигания могут различаться по техническим характеристикам, поэтому рекомендуется использовать только свечи, приобретенные в официальных дилерских центрах послепродажного обслуживания АО «Московский автомобильный завод «Москвич»».

ТРАНСМИССИОННОЕ МАСЛО

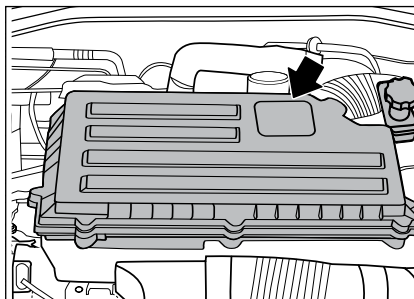
Замену трансмиссионного масла необходимо производить регулярно в соответствии с программой планового технического обслуживания автомобиля. Для проверки или замены следует обращаться в официальные дилерские центры послепродажного обслуживания АО «Московский автомобильный завод «Москвич»».



ПРЕДУПРЕЖДЕНИЕ

1. Используйте рекомендованное АО «Московский автомобильный завод «Москвич»» масло. Не смешивайте его с другими маслами.
2. Использование нерекондованного трансмиссионного масла приводит к повреждению коробки передач, при этом гарантия на такое повреждение не распространяется.

ВОЗДУШНЫЙ ФИЛЬТР



Замена элемента воздушного фильтра

Замена фильтрующего элемента может осуществляться при проверке воздушного фильтра. Элемент фильтра необходимо заменять регулярно в соответствии с указаниями, представленными в руководстве по техническому обслуживанию. При использовании автомобиля в пыльных или песчаных районах замену элемента фильтра необходимо производить чаще.

Порядок замены элемента фильтра:

1. При помощи крестовой отвертки ослабьте три крепежных винта.
2. Аккуратно потяните крышку вперед и откройте ее вверх.
3. Извлеките фильтрующий элемент.

4. Замените фильтрующий элемент на новый.
5. Закройте крышку и закрутите три крепежных винта при помощи крестовой отвертки.



ПРЕДУПРЕЖДЕНИЕ

1. Не используйте автомобиль без фильтрующего элемента — это приведет к серьезному износу двигателя.
2. При извлечении фильтрующего элемента старайтесь избегать попадания во впускную трубу пыли и грязи — это приведет к повреждению двигателя.
3. Приобретайте оригинальные детали АО «Московский автомобильный завод «Москвич»». Неоригинальные детали могут не обеспечивать фильтрацию пыли и взвешенных частиц, что приведет к аномальному износу двигателя и отразится на работе системы нейтрализации выхлопных газов.
4. Использование загрязненного фильтрующего элемента воздушного фильтра непосредственно влияет на работу двигателя, повышенному износу и уменьшению срока службы.



ТОРМОЗНАЯ СИСТЕМА

Проверка стояночной тормозной системы

Стояночная тормозная система с механическим приводом

При опускании приводного рычага из максимально поднятого положения вниз не возникает необычного звука, деформации, нарушения функционирования и повышенного сопротивления.

Стояночная тормозная система с электронным управлением (EPB)

Ручное затормаживание: при включенном зажигании, потяните переключатель EPB на себя один раз, и EPB осуществит затормаживание. Одновременно загорится красный парковочный индикатор.

Автоматическое затормаживание: когда коробка передач находится в нейтральном или парковочном (P) положении, при выключении зажигания стояночная тормозная система может быть приведена в действие автоматически.

Ручное растормаживание: при включенном зажигании нажмите на тормозную педаль и нажмите переключатель — индикатор погаснет.

Автоматическое растормаживание: пристегните ремень безопасности, закройте дверь, запустите двигатель, нажмите

на педаль акселератора — EPB автоматически отключится, а индикатор погаснет.

Проверка рабочей тормозной системы

Если тормозная педаль не возвращается в нормальное положение, а также если эффективность торможения не соответствует норме, следует как можно скорее проверить тормозную систему, обратившись в официальный дилерский центр послепродажного обслуживания АО «Московский автомобильный завод «Москвич»».

Проверка усилителя тормозного привода

Проверьте функционирование усилителя тормозного привода, как указано ниже:

1. При отключенном двигателе несколько раз нажмите и отпустите тормозную педаль. Если при каждом нажатии педаль перемещается на одинаковое расстояние, перейдите к следующему шагу.
2. Нажмите на тормозную педаль и, удерживая ее в нажатом состоянии, запустите двигатель. Высота положения тормозной педали должна уменьшиться (педаль продвигается). При запуске двигателя вы ощутите перемещение педали, вызванное

включением в работу вакуумного усилителя тормозного привода.

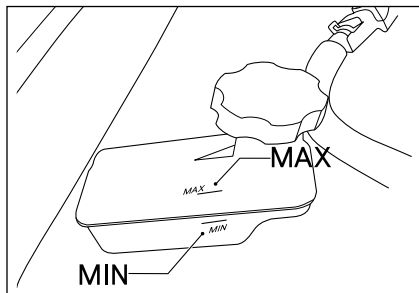
3. Остановите двигатель, удерживая ногу на тормозной педали. Удерживайте педаль приблизительно 30 секунд. Положение тормозной педали не должно измениться (педаль остается на том же уровне).
4. Отпустите тормозную педаль и оставьте двигатель работать в течение 1 минуты, затем отключите двигатель. Несколько раз нажмите на тормозную педаль.

С каждым разом перемещение педали тормоза уменьшается вследствие постепенного уменьшения разрежения в вакуумной камере усилителя.

В случае ненормального функционирования усилителя тормозного привода следует как можно скорее проверить тормозную систему, обратившись в официальный дилерский центр послепродажного обслуживания АО «Московский автомобильный завод «Москвич»».

ТОРМОЗНАЯ ЖИДКОСТЬ

Проверка уровня тормозной жидкости



Необходимо регулярно проверять уровень тормозной жидкости в бачке. Уровень жидкости должен всегда находиться между отметками MAX (максимум) и MIN (минимум). В процессе эксплуатации автомобиля уровень жидкости может незначительно снижаться из-за износа и автоматической регулировки положения тормозных колодок, что является нормальным.

Значительное снижение уровня жидкости в бачке или падение ниже отметки MIN (МИН) за короткий промежуток времени свидетельствует о возможной негерметичности тормозной системы. При слишком низком уровне тормозной жидкости в бачке загорается индикатор неисправности

тормозной системы. В этом случае следует незамедлительно проверить тормозную систему, обратившись в официальный дилерский центр послепродажного обслуживания АО «Московский автомобильный завод “Москвич”».

Замена тормозной жидкости

Тормозная жидкость может поглощать влагу из окружающего воздуха. Чрезмерное содержание воды в тормозной жидкости приводит к серьезному коррозионному повреждению тормозной системы. Помимо этого, значительно снижается точка кипения тормозной жидкости, поэтому требуется ее регулярная замена.

При заправке тормозной жидкости разрешается использовать только тормозную жидкость DOT4, при этом новая жидкость должна храниться в запечатанной емкости. Перед открыванием крышки бачка тормозной жидкости очистите крышку и соседние детали для предотвращения попадания грязи внутрь бачка.

По техническим причинам для замены тормозной жидкости требуются специальный инструмент и опыт. Настоятельно рекомендуется обращаться для замены тормозной жидкости в официальные дилерские центры послепродажного обслуживания АО «Московский автомобильный завод “Москвич”».



ПРЕДУПРЕЖДЕНИЕ

1. Строго запрещается смешивать тормозные жидкости разных производителей и марок. Гарантия на повреждение тормозной системы в результате смешения тормозных жидкостей не распространяется.
2. Учитывая особую важность тормозной системы для безопасного использования автомобиля, рекомендуется проводить проверку в официальных дилерских центрах послепродажного обслуживания АО «Московский автомобильный завод “Москвич”».
3. Тормозную жидкость необходимо заменять в соответствии с предписанной производителем программой технического обслуживания автомобиля. При слишком длительном использовании тормозной жидкости ее температура кипения из-за повышенного содержания воды снижается. При нагревании в процессе экстренного или длительного торможения в тормозной жидкости могут образоваться пузырьки пара, при этом давление тормозной жидкости в гидравлическом приводе резко уменьшается, торможение автомобиля прекращается (эффект «провала» тормозной педали и отказа тормозов), не позволяя водителю избежать наезда на препятствие.



⊘ ПРЕДУПРЕЖДЕНИЕ

4. Заправка тормозной системы жидкостью несоответствующего типа приводит к ненормальному функционированию или отказу тормозов, что влечет к аварии. Поэтому необходимо использовать тормозную жидкость соответствующего типа.

5. Попадание брызг тормозной жидкости в глаза при заправке тормозной системы приводит к потере зрения. Тормозную жидкость, пролитую на автомобиль, необходимо немедленно вытирать, чтобы не повредить краску.

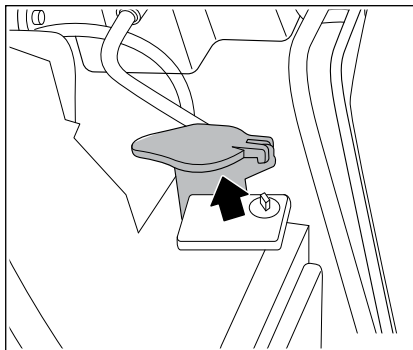
6. При заливке следует использовать не слишком большой объем тормозной жидкости, чтобы брызги не попали на двигатель. Тормозная жидкость при достаточно высокой температуре вызывает ожоги, что может травмировать вас или окружающих либо повредить автомобиль.

7. Тормозная жидкость токсична. Ее следует хранить в герметичном контейнере в недоступном для детей месте!

♻️ ЗАЩИТА ОКРУЖАЮЩЕЙ СРЕДЫ

Тормозная жидкость может загрязнять окружающую среду. При утилизации отработанной тормозной жидкости следует соблюдать соответствующие нормы охраны окружающей среды.

ЖИДКОСТЬ СТЕКЛОМЫВАТЕЛЯ



Всегда проверяйте уровень жидкости стеклоомывателя, своевременно доливая жидкость, когда ее недостаточно. В холодных условиях жидкость может замерзнуть и расширяться, поэтому во избежание повреждения бачка жидкости стеклоомывателя он должен быть наполнен на три четверти после заправки.

Для лучшей очистки можно добавлять в жидкость моющее средство. В зимнее время необходимо использовать незамерзающую жидкость с соответствующими характеристиками.

⊘ ПРЕДУПРЕЖДЕНИЕ

1. Используйте по возможности специальный очищающий раствор.
2. При возможном понижении температуры ниже 0°C необходимо использовать морозостойкую жидкость стеклоомывателя.
3. Запрещается добавлять в бачок жидкости стеклоомывателя антифриз для радиатора, так как он повреждает стеклоомыватель и краску автомобиля.

СТЕКЛООЧИСТИТЕЛЬ

Очистка щеток стеклоочистителя

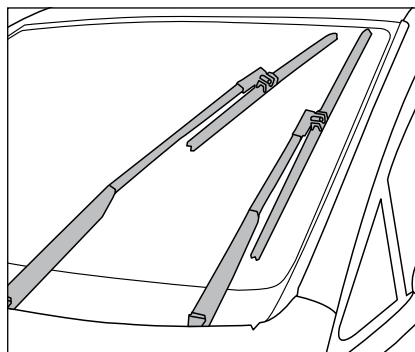
Регулярно проверяйте исправность и износ щетки стеклоочистителя. Если щетка перемещается по стеклу не плавно или издает необычный звук, возможно попадание воска или других частиц на ветровое стекло или щетку стеклоочистителя. В этом случае их необходимо очистить.

Очистите внешнюю поверхность ветрового стекла очищающей жидкостью или нейтральным очищающим раствором.

Протрите щетку стеклоочистителя тряпкой, смоченной в очищающем растворе или нейтральном очистителе. Ополосните щетку водой. Если после очистки стеклоочиститель по-прежнему не перемещается по стеклу плавно или издает необычный звук, замените щетки.

Замена щеток стеклоочистителя

Положение стеклоочистителя для технического обслуживания



Передний стеклоочиститель можно полностью поднять только тогда, когда он находится в положении для технического обслуживания. Переместите стеклоочиститель в положение для технического обслуживания следующим образом:

1. Капот должен быть закрыт.
2. Включите, а затем выключите зажигание и электропитание.

3. В течение 30 секунд поднимите рычаг стеклоочистителя в положение MIST (ТУМАН) и удерживайте его более 2 секунд, после чего стеклоочиститель переместится в положение для технического обслуживания.

При включенном зажигании поднимите рычаг стеклоочистителя в положение MIST (ТУМАН), и стеклоочиститель вернется из положения для технического обслуживания в исходное положение.

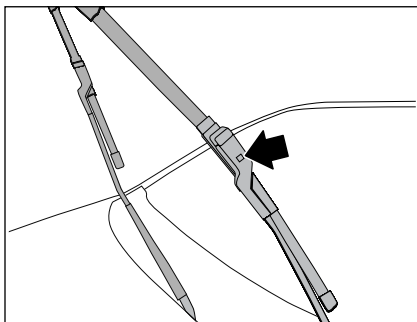


ПРЕДУПРЕЖДЕНИЕ

1. Поводок (рычаг) стеклоочистителя может быть поднят только тогда, когда стеклоочиститель находится в положении для технического обслуживания, иначе возможно повреждение поводка и капота в результате их соприкосновения.
2. Перед открыванием капота или использованием автомобиля обязательно верните стеклоочиститель лобового стекла в исходное положение.



Замена щетки стеклоочистителя



Замените изношенную щетку, выполнив следующие действия:

1. Полностью поднимите поводок стеклоочистителя.
2. Нажмите кнопку фиксатора и извлеките щетку из поводка стеклоочистителя.
3. Задвиньте новую щетку в поводок стеклоочистителя до щелчка.
4. Проверьте, чтобы щетка стеклоочистителя была зафиксирована, и опустите поводок стеклоочистителя на стекло.
5. Верните стеклоочиститель в исходное положение.



ПРЕДУПРЕЖДЕНИЕ

1. Изношенные стеклоочистители могут повредить стекло и создать помехи для обзора водителя.
2. Не опускайте поводок стеклоочистителя, пока не будет установлена новая щетка, чтобы не повредить ветровое стекло.

ТЕХНИЧЕСКОЕ ОБСЛУЖИВАНИЕ ФИЛЬТРА ОЧИСТКИ ВОЗДУХА В САЛОНЕ

В системе кондиционирования воздуха предусмотрен воздушный фильтр, способный эффективно удалять пыль, пыльцу и другие частицы из воздуха. Для обеспечения свежего воздуха в автомобиле и эффективной работы установки кондиционирования воздуха в режимах обогрева, предотвращения запотевания стекол и вентиляции необходимо осуществлять замену фильтра в соответствии с эксплуатационными периодами, указанными в руководстве по техническому обслуживанию. При заметном снижении воздушного потока или быстром запотевании стекол при работе системы в режиме обогрева или кондиционирования воздуха, обратитесь в официальный дилерский центр послепродажного обслуживания АО «Московский автомобильный завод «Москвич»» для замены фильтра.

ТЕХНИЧЕСКОЕ ОБСЛУЖИВАНИЕ СИСТЕМЫ КОНДИЦИОНИРОВАНИЯ ВОЗДУХА

ПРЕДУПРЕЖДЕНИЕ

В системе кондиционирования воздуха используется холодильный агент высокого давления. Во избежание травм техническое обслуживание системы кондиционирования воздуха должны выполнять опытные техники с использованием надлежащего оборудования.






В системе кондиционирования воздуха автомобиля используется безопасный для окружающей среды хладагент, который не повреждает озоновый слой Земли, но тем не менее оказывает небольшое влияние на глобальное потепление. При техническом обслуживании системы кондиционирования воздуха автомобиля необходимо использовать специальное оборудование и смазочные материалы. Применение несоответствующего хладагента или смазочного материала может привести к серьезному повреждению системы кондиционирования воздуха.

Техническое обслуживание должно проводиться в официальных дилерских центрах послепродажного обслуживания АО «Московский автомобильный завод «Москвич»».

АККУМУЛЯТОРНАЯ БАТАРЕЯ АВТОМОБИЛЯ

В автомобиле установлена аккумуляторная батарея, не требующая обслуживания. При замене необходимо использовать новую аккумуляторную батарею с тем же каталожным номером, который указан на этикетке заменяемой аккумуляторной батареи. Аккумуляторная батарея является частью электрооборудования автомобиля. Без соответствующего опыта, знания общих правил техники безопасности и наличия соответствующего инструмента производить действия с электрическими устройствами запрещается. Неправильное выполнение работ может привести к травмам.

Значение предупреждающих знаков на аккумуляторной батарее:

Символ	Значение
	Обязательно используйте защитные очки для защиты глаз в случае взрыва аккумуляторной батареи и от попадания брызг аккумуляторной жидкости!
	Аккумуляторный электролит особо агрессивен и токсичен! При работе обязательно используйте защитные перчатки. При попадании электролита в глаза или на кожу немедленно промойте поврежденное место водой в течение 15 минут и обратитесь за медицинской помощью.
	Источники открытого пламени и искрообразования, курение на рабочем месте запрещены!
	При зарядке аккумуляторной батареи выделяется огнеопасный и взрывоопасный газ!
	Детям запрещается обращаться с электролитом и аккумуляторной батареей!



⚠ ПРЕДУПРЕЖДЕНИЕ

Важно знать обо всех опасностях при работе с аккумуляторными батареями и электрическими системами. Неправильные действия могут стать причиной несчастных случаев, возгораний и химических ожогов. Поэтому перед работой необходимо ознакомиться со следующими предупреждениями и соблюдать их:

1. Перед работой с электрической системой автомобиля необходимо отключить все электрическое оборудование и отсоединить отрицательный провод аккумуляторной батареи.
2. Аккумуляторные батареи и электролиты необходимо хранить вне зоны досягаемости детей!
3. Источники открытого пламени и искрообразования, курение на рабочем месте и возле него запрещены! При работе с электрической системой и проводом не допускайте образования электрических искр и статического электричества. Не закорачивайте клеммы аккумуляторной батареи — высокоэнергетическая искра, образующаяся в результате короткого замыкания, может травмировать оператора.
4. Аккумуляторный электролит особо агрессивен и токсичен, поэтому обяза-

⚠ ПРЕДУПРЕЖДЕНИЕ

тельно используйте при работе защитные очки и перчатки. Не наклоняйте аккумуляторную батарею — это может привести к вытеканию электролита через клапан. При попадании электролита в глаза промойте водой в течение нескольких минут и как можно быстрее обратитесь за медицинской помощью.

5. Для нейтрализации кислоты, попавшей на кожу или одежду, можно использовать мыло и большое количество воды. При случайном проглатывании электролита немедленно обратитесь за медицинской помощью.
6. При зарядке аккумуляторной батареи выделяется огнеопасный и взрывоопасный газ! Поэтому зарядка должна производиться в хорошо проветриваемом месте.
7. При отсоединении аккумуляторной батареи от электрической системы автомобиля необходимо сначала отсоединить отрицательный провод, а затем положительный.
8. Во избежание частых и быстрых включений-отключений время зарядки должно составлять не менее 5 секунд.
9. При подсоединении аккумуляторной батареи все электрическое оборудование должно быть отключено. Сначала

⚠ ПРЕДУПРЕЖДЕНИЕ

необходимо подсоединить положительный провод, а затем отрицательный. Во избежание возгорания соблюдайте полярность проводов при подключении!

10. Во избежание взрыва не используйте поврежденную аккумуляторную батарею! Поврежденная аккумуляторная батарея подлежит своевременной замене.
11. Зарядка замороженной или только что размороженной аккумуляторной батареи категорически запрещена — это может привести к взрыву аккумулятора и химическим ожогам. Замороженная аккумуляторная батарея подлежит замене! Следует помнить, что аккумуляторная батарея без питания может замерзнуть при температуре около 0 °С.
12. Запрещается отсоединять аккумуляторную батарею при работающей системе электропитания! Это может привести к повреждению электрических систем или электронных компонентов.
13. Не храните аккумуляторную батарею под воздействием прямых солнечных лучей в течение длительного времени — сильные ультрафиолетовые лучи могут повредить корпус аккумулятора.
14. При длительной стоянке автомобиля в условиях низкой температуры



ПРЕДУПРЕЖДЕНИЕ

необходимо принять соответствующие меры по защите аккумуляторной батареи от повреждения в результате замерзания.



ЗАЩИТА ОКРУЖАЮЩЕЙ СРЕДЫ

Утилизация и переработка старых аккумуляторных батарей должны осуществляться строго в соответствии с действующими нормами и правилами! Аккумуляторная батарея содержит серную кислоту, свинец и другие токсичные вещества.

Зарядка аккумуляторной батареи

Учитывая, что для зарядки аккумуляторной батареи требуются профессиональные знания и контролируемые условия, рекомендуется обращаться для зарядки аккумулятора в официальные дилерские центры послепродажного обслуживания АО «Московский автомобильный завод «Москвич»».

Замена аккумуляторной батареи

Место установки аккумуляторной батареи строго определено и предусмотрены специальные средства защиты. Оригинальная аккумуляторная батарея соответствует действующим нормам технического обслуживания и безопасности автомобилей. Для замены аккумуляторной батареи рекомендуется обращаться в официальные дилерские центры послепродажного обслуживания АО «Московский автомобильный завод «Москвич»».

Хранение и техническое обслуживание аккумуляторной батареи

Если автомобиль не будет использоваться в течение, как минимум, трех недель, отсоедините отрицательный провод аккумуляторной батареи для предотвращения разрядки аккумулятора.

ЗАМЕНА ЭЛЕМЕНТА ПИТАНИЯ В КЛЮЧЕ



ОПАСНО

1. Проглатывание элемента питания в ключе влечет быстрое отравление и даже смерть.
2. Храните как сам ключ, так и его отдельные компоненты (кольцо ключа, батарейку и другие детали) в недоступном для детей месте.
3. Если вы случайно проглотили элемент питания, обратитесь к врачу как можно скорее.



ПРИМЕЧАНИЕ

1. Во избежание неисправности не прикасайтесь к внутренней электронной плате и контактной пластине ключа.
2. Держите элемент питания за корпус. Прикосновение к контактной пластине элемента питания значительно снижает его емкость.
3. При необходимости помощи в замене обратитесь в официальный дилерский центр послепродажного обслуживания АО «Московский автомобильный завод «Москвич»».

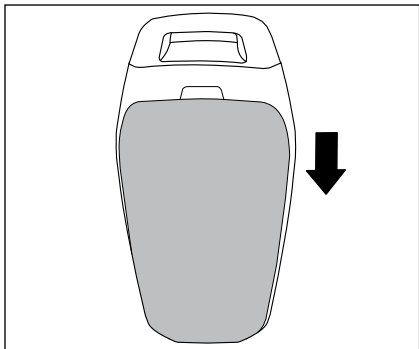


ЗАЩИТА ОКРУЖАЮЩЕЙ СРЕДЫ

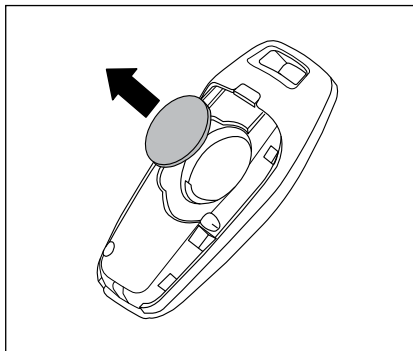
Неправильная утилизация элементов питания причиняет вред окружающей среде и здоровью людей. При утилизации элементов питания необходимо неукоснительно соблюдать местные нормы.

Порядок замены элемента питания в ключе

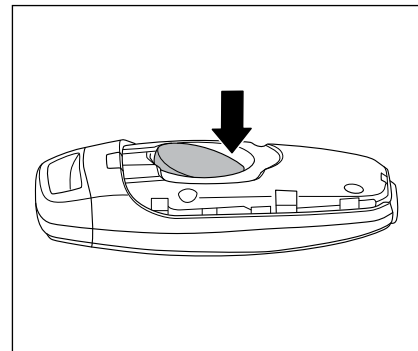
1. Прижмите заднюю крышку элемента питания, сдвиньте ее по стрелке и снимите.



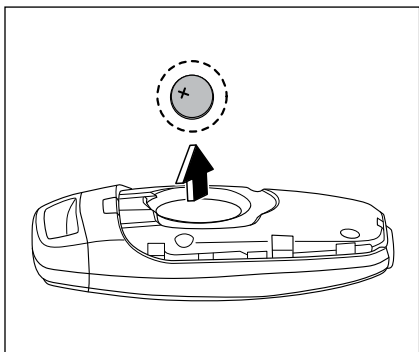
2. Поднимите резиновое водонепроницаемое уплотнение элемента питания.



3. Извлеките элемент питания, нажав на его край пальцем или отверткой.



4. Установите новый элемент питания положительным электродом вверх.
5. Повторите выше указанные действия в обратном порядке. Плотно закройте крышку во избежание попадания воды.
6. Проверьте работу ключа. Нажмите кнопку разблокировки или блокировки. Если светодиодный индикатор мигает — электронный ключ работает нормально.



ЗАМЕНА ПРЕДОХРАНИТЕЛЯ

В каждой электрической цепи предусмотрен предохранитель для защиты цепи от повреждения в результате короткого замыкания или перегрузки. Быстрое перегорание предохранителя после замены свидетельствует о неисправности цепи. Необходимо обратиться в официальный дилерский центр послепродажного обслуживания АО «Московский автомобильный завод «Москвич»» для проверки и замены.



ПРЕДУПРЕЖДЕНИЕ

1. Запрещается извлекать перегоревший предохранитель с помощью токопроводящего инструмента. Необходимо использовать специальные щипцы для извлечения предохранителя. Применение токопроводящих инструментов, например, из металла, приводит к короткому замыканию, повреждению электрической системы или даже возгоранию, что может повлечь серьезные травмы.
2. Во избежание травм, повреждения автомобиля и другого имущества используйте предохранители одного вида и номинального тока.
3. Использовать предохранители с номинальным током выше или ниже значения, указанного на крышке блока предохранителей, запрещается в виду возможного

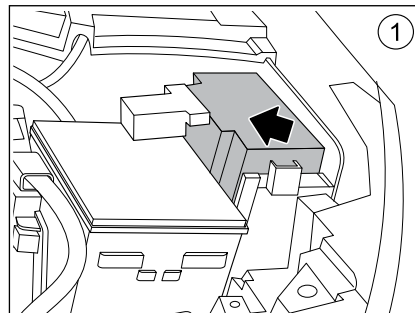


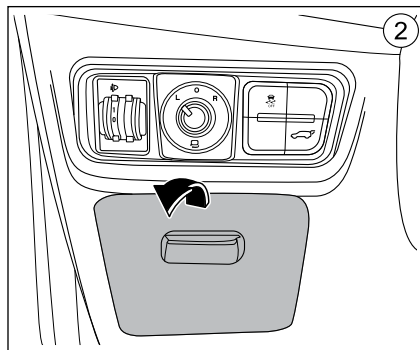
ПРЕДУПРЕЖДЕНИЕ

повреждения электрической системы или возгорания.

4. Не используйте вместо предохранителей металлические пластинки, канцелярские скрепки или аналогичные средства. Суррогатные предохранители или предохранители с несоответствующими номинальными характеристиками могут повредить электрическую систему или привести к возгоранию.

5. Запрещается использовать отремонтированные предохранители. Несоответствующие и отремонтированные предохранители, а также цепь без предохранителя могут стать причиной возгорания и смерти.

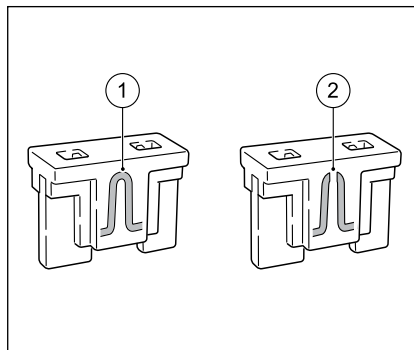




1. Размещение предохранителей в моторном отсеке
2. Размещение предохранителей в салоне автомобиля

Порядок замены предохранителя:

1. Убедитесь, что зажигание и электропитание автомобиля выключено.
2. Убедитесь, что переключатель регулировки фар выключен.
3. Снимите крышку блока предохранителей.
4. Определите перегоревший предохранитель.



1. Нормальный предохранитель
2. Перегоревший предохранитель

5. Извлеките предохранитель при помощи специальных щипцов. Щипцы для предохранителей находятся в крышке блока предохранителей силового отсека.
6. Замените предохранитель на новый.

ЗАМЕНА ЛАМП

Рабочее состояние фар требует регулярной проверки. Поврежденные лампы снижают заметность автомобиля и способность подавать предупредительные сигналы другим водителям, что серьезно влияет на безопасность вождения.

Для замены ламп требуются определенные профессиональные знания. Неправильная замена ламп может привести к авариям и даже серьезным травмам. Настоятельно рекомендуется обращаться для замены ламп в официальные дилерские центры послепродажного обслуживания АО «Московский автомобильный завод «Москвич»».

Замена лампы, требующая снятия других деталей вокруг нее, или замена негалогеновых ламп должна осуществляться в официальных дилерских центрах послепродажного обслуживания АО «Московский автомобильный завод «Москвич»».



ПРЕДУПРЕЖДЕНИЕ

1. Перед заменой лампы приведите в действие стояночную тормозную систему, выключите соответствующий световой прибор, зажигание и электропитание автомобиля, и дождитесь, чтобы лампа остыла.

ПРЕДУПРЕЖДЕНИЕ

2. При замене перегоревшей лампы необходимо использовать новую лампу той же номинальной мощности, иначе возможно повреждение предохранителя или электрической системы.

3. Галогеновая лампа содержит газообразный галоген высокого давления. При повреждении лампы она взрывается.

4. Не прикасайтесь к стеклу лампы — это может существенно снизить срок службы и световые характеристики лампы.

5. При замене всех ламп необходимо сначала отсоединить отрицательный провод аккумуляторной батареи во избежание повреждения лампы и электропроводки автомобиля.

6. При отсутствии профессиональных инструментов, лампы и знания порядка действий настоятельно рекомендуется обращаться для замены лампы в официальные дилерские центры послепродажного обслуживания АО «Московский автомобильный завод «Москвич»».

КОЛЕСА

Колеса и ступицы колес необходимо очищать одновременно во время регулярной мойки автомобиля для предотвращения налипания на них мелких абразивных частиц, грязи или соли. Въезшую тормозную пыль можно удалить при помощи промышленных пылеудалителей.

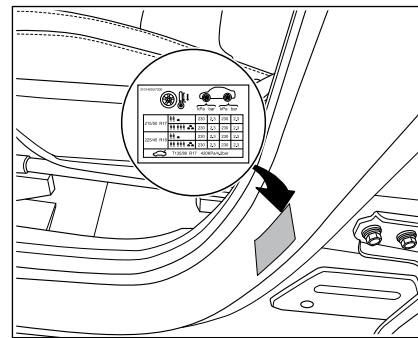
Поврежденное лакокрасочное покрытие следует восстанавливать до образования ржавчины.

Для снежных и обледенелых дорог рекомендуется использовать рекомендованные зимние шины. Для устойчивого движения на всех четырех колесах должны быть установлены шины одного размера с одинаковым рисунком протектора. При износе зимних шин более чем на 50% их нельзя использовать как зимние шины. Запрещается использовать зимние шины, не соответствующие техническим характеристикам.

Срок службы шин зависит от ряда факторов, таких как давление воздуха в шинах, стиль езды и балансировка колес.

Давление в шинах

Табличка давления в шинах



Табличка давления в шинах с указанием размера и давления в холодном состоянии находится на боковой стойке двери водителя. Указанное на этикетке рекомендуемое давление в холодном состоянии — это минимальное давление в шине, необходимое для выдерживания максимальной нагрузки автомобиля.



Давление воздуха в шинах

ПРЕДУПРЕЖДЕНИЕ

1. Шины с высоким или низким давлением могут внезапно потерять герметичность и даже взорваться при движении автомобиля, что может привести к серьезной аварии!
2. При недостаточном давлении шины быстро перегреваются, что приводит к разрушению протектора или даже взрыву.
3. Перегрузка автомобиля на большой скорости приводит к перегреву шин и может стать причиной их внезапного повреждения (включая проколы и отслаивание проектора), что влечет потерю управления автомобилем.
4. Как слишком высокое, так и слишком низкое давление в шинах приводит к их повышенному износу и снижает управляемость автомобиля.
5. Давление в шинах необходимо проверять регулярно, не реже одного раза в месяц, особенно перед дальней поездкой.
6. Обязательно регулируйте давление во всех шинах в соответствии с нагрузкой автомобиля.
7. Не уменьшайте давление, когда шина нагрета.

В зимнее время давление воздуха в шинах должно быть приблизительно на 20 кПа выше, чем летом. Давление в шинах необходимо проверять регулярно, не реже одного раза в месяц, а также перед каждой дальней поездкой. При этом не нужно забывать и про запасную шину.

Давление в запасной шине должно быть максимальным указанным для автомобиля.

При проверке давления шина должна быть холодной. Не уменьшайте высокое давление, обусловленное повышением температуры шины. При значительном изменении нагрузки автомобиля необходимо соответствующим образом изменить давление в шинах.

Слишком низкое или слишком высокое давление в шине сокращает срок ее службы и снижает ходовые качества автомобиля. Слишком низкое давление в шине повышает расход топлива, увеличивая тем самым загрязнение окружающей среды.

Давление во всех шинах следует проверять, когда шины находятся в полностью остывшем состоянии. При регулировке давления следует соблюдать нормы, указанные на табличке давления в шинах. После регулировки необходимо провести проверку на повреждения или утечки воздуха.

Необходимо всегда поддерживать правильное давление в шинах. При снижении давления на 50 кПа расход топлива увеличивается на 5%. Снижение давления в шинах увеличивает сопротивление качению, что повышает износ шин и снижает ходовые качества.

Информация о шинах и нагрузке представлена в разделе технических данных. В технических данных указано давление в шинах в холодном состоянии, что соответствует минимальному давлению, необходимому для выдерживания максимальной нагрузки автомобиля.

Типы шин

ПРЕДУПРЕЖДЕНИЕ

1. При установке или замене шин все четыре шины должны быть одного типа (например, летние, всесезонные или зимние) и конструкции. Информацию о типе, размере, скоростной категории и наличии шин можно получить в официальных дилерских центрах послепродажного обслуживания АО «Московский автомобильный завод «Москвич»».
2. Скоростная категория устанавливаемых при замене шин может быть ниже, чем у установленных изначально, и может не соответствовать потенциальной максимальной скорости автомобиля. Никогда не превышайте максимально допустимую для шины скорость.

Всесезонные шины

Для некоторых моделей автомобилей АО «Московский автомобильный завод «Москвич»» предусматривает всесезонные шины для обеспечения хороших характеристик круглый год, в том числе на снежных и обледенелых дорогах. На боковине всесезонных шин указано ALL SEASON (ВСЕСЕЗОННАЯ) или M&S (Грязь и снег). Зимние шины отличаются лучшим сцеплением с дорогой, чем всесезонные и могут быть более подходящими для некоторых регионов.

Летние шины

Для некоторых моделей автомобилей АО «Московский автомобильный завод «Москвич»» предусматривает летние шины для обеспечения лучших характеристик на сухих дорогах. На снежных и обледенелых дорогах характеристики летних шин значительно снижаются. На боковине летних шин не указан класс сцепления с дорогой M&S (Грязь и снег). Если вы планируете использовать автомобиль на снежных или обледенелых дорогах, АО «Московский автомобильный завод «Москвич»» рекомендует установить на все четыре колеса зимние шины.

Зимние шины

При необходимости использования зимних шин они должны быть того же размера и иметь тот же индекс нагрузки, что и оригинальные шины во избежание снижения характеристик безопасности и управляемости автомобиля. В целом, зимние шины имеют более низкую скоростную категорию, чем оригинальные, и могут не соответствовать потенциальной максимальной скорости автомобиля. Скорость вождения не должна превышать максимально допустимую для шины скорость. При установке зимних шин для всех четырех колес необходимо предусмотреть шины одинакового размера, марки, модели и конструкции с одинаковым рисунком протектора.

Для повышения сцепления со льдом используются шипованные шины. В некоторых регионах они, однако, запрещены, поэтому перед установкой шипованных шин следует изучить соответствующие местные нормы. На влажной или сухой дороге шины без шипов могут продемонстрировать лучшие характеристики в части скольжения и тяги, чем шипованные шины.



Цепи противоскольжения

Использование цепей противоскольжения может быть запрещено в некоторых регионах. Перед их установкой необходимо изучить местные нормы. При установке убедитесь, что цепи подходят по размеру для шин вашего автомобиля, и осуществляйте установку в соответствии с рекомендациями производителя. Для обеспечения плотной посадки используйте специальное натяжное устройство в соответствии с рекомендациями. Свободные концевые звенья цепи противоскольжения необходимо зафиксировать или убрать, чтобы предотвратить возможные удары и повреждение решеток или днища. По возможности избегайте полной загрузки автомобиля при использовании цепей противоскольжения. Помимо этого, перемещайтесь на сниженной скорости, чтобы не повредить автомобиль и не снизить его ходовые качества.

Цепи противоскольжения устанавливаются только на передние колеса. Следует использовать цепи из термопластичного полиуретана толщиной не более 15 мм. При установке соблюдайте инструкции производителя цепи.



ПРЕДУПРЕЖДЕНИЕ

1. После установки цепи противоскольжения скорость вождения не должна превышать 40 км/ч и максимальной скорости в соответствии с требованиями производителя цепи противоскольжения.
2. Установка цепи противоскольжения может снизить управляемость автомобиля. Для предотвращения аварий следует максимально избегать аварийного ускорения, вождения и торможения.
3. При обнаружении ударов шинной цепи о кузов или шасси во время движения автомобиля необходимо как можно быстрее остановиться и произвести проверку.
4. На дороге без снега цепь противоскольжения необходимо как можно быстрее снять — она не только снижает ходовые качества автомобиля, но серьезно повреждает шины.
5. Не устанавливайте цепь противоскольжения на неполноразмерные запасные шины.

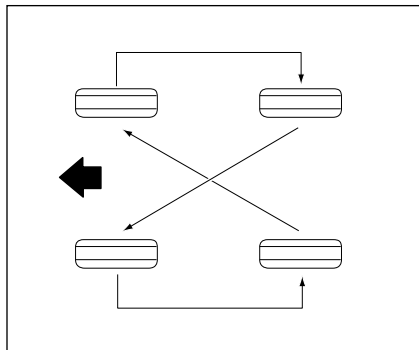
Перестановка шин

Шины необходимо переставлять каждые 8000–13000 км. При обнаружении ненормального износа шину следует заменить раньше, а также необходимо проверить угол установки колес.

При перестановке шин проверьте динамическую балансировку.

При перестановке необходимо проверять шины на ненормальный (неравномерный или повышенный) износ, а колеса и шины — на повреждения. Ненормальный износ, как правило, обусловлен неправильным давлением в шине, ее неправильным положением, неправильной динамической балансировкой колес, аварийным торможением или аварийным поворотом. Проверьте протектор и боковины на наличие повреждений. При обнаружении одного из этих условий замените шину.

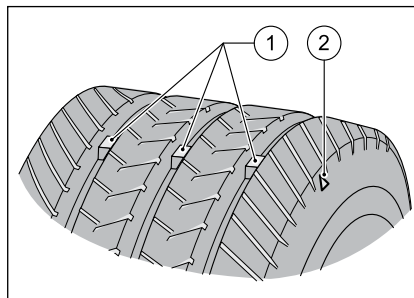
Регулярная перестановка шин обеспечивает равномерный износ всех шин автомобиля. При перестановке необходимо соблюдать правильный порядок, указанный на рисунке ниже.



ПРЕДУПРЕЖДЕНИЕ

1. Правильно затяните все гайки колес после перестановки шин.
2. Обязательно проверьте и отрегулируйте давление в шинах после их перестановки.
3. Неправильный выбор, установка или техническое обслуживание шин снижает безопасность автомобиля, приводя к авариям и травмам. В случае сомнений обращайтесь за консультацией в официальные дилерские центры послепродажного обслуживания АО «Московский автомобильный завод «Москвич»» или к производителю шин.

Износ и повреждение шин



1. Индикатор износа
2. Метка расположения индикатора износа

При износе протектора до 2 мм требуется замена шины до предотвращения бокового скольжения и потери сцепления с дорогой. При износе протектора до 2 мм на шине проступает встроенный индикатор износа или индикатор износа протектора, который выглядит как гладкая резиновая полоса поперек рисунка протектора.

Износ протектора до индикаторов означает, что шина изношена и подлежит замене. Шины необходимо регулярно проверять на наличие износа, трещин, вздутий и за-

стрявших в протекторе предметов. При обнаружении износа, трещин, вздутий или глубоких порезов шину необходимо заменить. Шины могут быть повреждены при езде по бездорожью, поэтому рекомендуется проверять их после такой поездки.

Шину следует заменить при обнаружении одного из следующих условий:

1. Обнаружены, как минимум, три признака износа шины.
2. Проступает металлический или текстильный корд.
3. Металлический или текстильный корд виден в трещинах протектора или боковины.
4. Стук в шине, изменение формы или расслоение шины.
5. Прокол, царапина или даже повреждение шины, которые сложно отремонтировать.
6. Использование шины в течение более 6 лет с момента ее изготовления.

ПРЕДУПРЕЖДЕНИЕ

Шины со временем стареют и подлежат замене каждые шесть лет, независимо от износа протектора, что также касается запасных шин.



Замена шин и дисков колес

Шины и диски являются важными частями конструкции. Поэтому для обеспечения хорошего сцепления с дорогой и безопасности следует использовать утвержденные АО «Московский автомобильный завод «Москвич»» шины и диски в соответствии с характеристиками автомобиля.

Официальные дилерские центры послепродажного обслуживания АО «Московский автомобильный завод «Москвич»» предоставляют официальную информацию о шинах и предлагают широкий ассортимент шин и дисков. В целях безопасности шины и диски следует заменять парами, а не по одной.

На все четыре колеса разрешается устанавливать только радиальные шины с одинаковым рисунком протектора, одинаковой конструкции и размера (окружности качения). Если запасная шина отличается от шин, установленных на автомобиле, ее можно использовать только в течение короткого времени при повреждении и замены основной шины, при этом вести автомобиль следует аккуратно и на небольшой скорости. Необходимо как можно быстрее заменить такую шину на стандартную. Не используйте старые шины, состояния которых вы не знаете.

Размер, рисунок протектора, скоростная категория и индекс нагрузки шины при замене должны быть такими же, как у оригинальной шины.

ПРЕДУПРЕЖДЕНИЕ

1. Запрещается устанавливать деформированные диски или шины, даже после их ремонта. Такие диски или шины могут привести к повреждению конструкции и внезапно выйти из строя.
2. Новые шины должны пройти обкатку для достижения лучшего сцепления с дорогой. Необходимо обеспечить аккуратное и плавное вождение первые 500 км.
3. Использование несоответствующих дисков, болтов или гаек крепления колес опасно. Это влияет на торможение и управляемость автомобиля, приводит к повреждению шины и потере управления автомобилем. Это может стать причиной аварии и травм. Поэтому необходимо использовать соответствующие диски, болты и гайки крепления колес.
4. Использование несоответствующих дисков также негативно влияет на срок службы подшипников, охлаждение тормозов, калибровку спидометра или одометра, освещение фарами, высоту



ПРЕДУПРЕЖДЕНИЕ

бампера, дорожный просвет автомобиля, расстояние между шиной и кузовом и др.



Информация о технических параметрах

10

Рекомендуемые масла, смазки и их количество236

Основные параметры двигателя.....237

Технические параметры автомобиля.....238

Технические характеристики шин
и давление в холодном состоянии239

Идентификация автомобиля..... 240

Паспортная табличка автомобиля 240

Идентификационный номер автомобиля (VIN) 240

Расположение идентификационного
номера автомобиля 240

Заводская табличка двигателя.....241

ИНФОРМАЦИЯ О ТЕХНИЧЕСКИХ ПАРАМЕТРАХ

РЕКОМЕНДУЕМЫЕ МАСЛА, СМАЗКИ И ИХ КОЛИЧЕСТВО

Наименование	Технические характеристики		Объем
Топливо	Неэтилированный бензин с октановым числом 95 и выше		55л
Охлаждающая жидкость двигателя	Высококачественный полностью органический антифриз на базе этиленгликоля OAT с концентрацией не менее 50%, аналог G12/G12+		8,6 ± 0,2л
Трансмиссионное масло (для автоматической трансмиссии с вариатором / CVT)	Жидкость для бесступенчатой автоматической трансмиссии (вариатора): IDEMITSU CVTF-EX1 или Mobil (Esso) EZL-799A		4 л ± 0,05л
Трансмиссионное масло (для роботизированной автоматической трансмиссии / DCT)	Высококачественное масло для коробок передач с двойным сцеплением Pentosin FFL-2, либо трансмиссионная жидкость, имеющая допуск TL 521 82 или DTF630		6,8–7,0л
Моторное масло	для двигателя 1.5T	Вязкость 5W-30 с допусками SN (или выше) по API при температурах от –30°C и выше. Вязкость 0W-30 с допусками SN (или выше) по API при температурах от –35°C и выше.	4л
	для двигателя 1.5TGDI	Вязкость 5W-30 с допусками SP (или выше) по API при температурах от –30°C и выше. Вязкость 0W-30 с допусками SP (или выше) по API при температурах от –35°C и выше.	
Хладагент системы кондиционирования воздуха	R 134a		480 ± 20г
Тормозная жидкость	DOT4		В соответствии с метками MAX и MIN на резервуаре для тормозной жидкости

ПРИМЕЧАНИЕ

Значения технических параметров в руководстве по эксплуатации даны для справки. При необходимости их следует уточнять в сервисных центрах официальной дилерской сети.



ОСНОВНЫЕ ПАРАМЕТРЫ ДВИГАТЕЛЯ

Параметры	Тип	1.5T	1.5T GDI	Единица измерения
Рабочий объем		1,499	1,499	л
Номинальная мощность / обороты двигателя		100 / 5500	128 / 5500	кВт / об/мин
Максимальный крутящий момент / обороты двигателя		200 / 2000–4500	280 / 1800–3500	Н·м / об/мин

⚠ ПРИМЕЧАНИЕ

Значения технических параметров в руководстве по эксплуатации даны для справки. При необходимости их следует уточнять в сервисных центрах официальной дилерской сети.

ИНФОРМАЦИЯ О ТЕХНИЧЕСКИХ ПАРАМЕТРАХ

ТЕХНИЧЕСКИЕ ПАРАМЕТРЫ АВТОМОБИЛЯ

Параметры	Тип	1.5T CVT	1.5TGDI DCT6
Длина × ширина × высота (мм)		4770 × 1820 × 1492	4770 × 1820 × 1492
Колесная база (мм)		2760	2760
Передняя колея (мм)		1555	1555
Задняя колея (мм)		1550	1550
Тип привода ведущих колес		Переднее расположение двигателя / передний привод	Переднее расположение двигателя / передний привод
Количество пассажиров		5	5
Нагрузка на переднюю ось (кг)		975	1100
Нагрузка на заднюю ось (кг)		975	1100
Снаряженная масса (кг)		1460	1560
Полная масса автомобиля (кг)		1865	1910
Максимальная скорость (км/ч)		170	170
Максимальный угол преодолеваемого подъема		30	30

ПРИМЕЧАНИЕ

1 Базовые размеры длины, ширины и высоты приведены без учета размеров некоторых внешних деталей, например, элементы внешней идентификации, противоударная резиновая накладка, вспомогательное устройство заднего хода, ручка и др.

2. Значения технических параметров в руководстве по эксплуатации даны для справки. При необходимости их следует уточнять в сервисных центрах официальной дилерской сети.



ТЕХНИЧЕСКИЕ ХАРАКТЕРИСТИКИ ШИН И ДАВЛЕНИЕ В ХОЛОДНОМ СОСТОЯНИИ

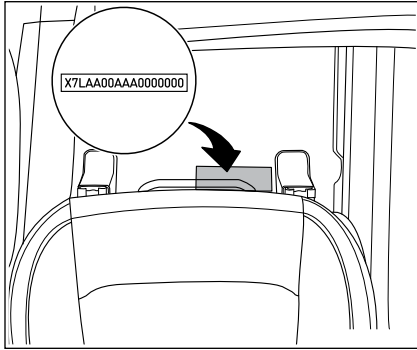
Стандартная шина	Размер и тип	215/50R 17 95V	225/45ZR 18 95W
	Давление в передних шинах (кПа)	230 ± 10	230 ± 10
	Давление в задних шинах (кПа)	230 ± 10	230 ± 10
	Давление в холодном состоянии (кПа)	230 ± 10	230 ± 10
Запасная шина	Размер и тип	T125/80 R17	T135/80 R17
	Давление (кПа)	420	

⚠ ПРИМЕЧАНИЕ

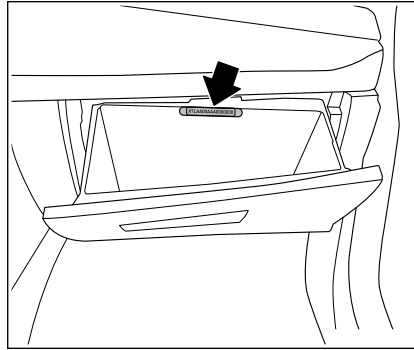
Значения технических параметров в руководстве по эксплуатации даны для справки. При необходимости их следует уточнять в сервисных центрах официальной дилерской сети.



2. Под передним сидением пассажира; виден при сворачивании коврика.



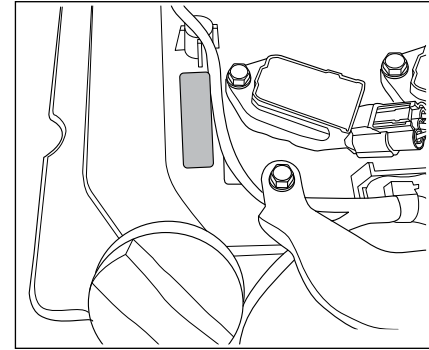
3. В «перчаточном» ящике; виден при открывании крышки.



Остальные этикетки с индивидуальным идентификационным номером расположены в следующих местах:

4. Под капотом двигателя.
5. На паспортной табличке на правой средней стойке кузова.
6. В нижней части левой средней стойке кузова.
7. Слева на внутренней стороне двери багажного отделения.

Заводская табличка двигателя



Заводская табличка двигателя расположена на верхней стороне капота.

98010022QRGN

Москва