

СВЕТИЛЬНИК СВЕТОДИОДНЫЙ



РУКОВОДСТВО ПО ЭКСПЛУАТАЦИИ



SkatLED M-1000U(80)

ТЕХНИЧЕСКИЕ ХАРАКТЕРИСТИКИ

Таблица 1

№ п/п	Наименование параметра	Значение параметра
1	Напряжение питающей сети ~220 В, частотой 50 Гц с пределами изменения, В	110...265
2	Номинальная потребляемая мощность, Вт	1000
3	Коэффициент мощности, cos φ	0,97
4	Световой поток, лм	150000
5	Цветовая температура, К	5000
6	Класс светораспределения	П
7	Кривая силы света	Д (80°)
8	Степень защиты оболочкой по ГОСТ 14254-2015	IP67
9	Диапазон рабочих температур, С°	от -40 до +50
10	Габаритные размеры, мм	506x506x280
11	Габаритные размеры упаковки, мм	570x560x380
12	Масса светильника, нетто, кг	25

МЕРЫ БЕЗОПАСНОСТИ

- ⚠ Перед установкой и подключением светильника, необходимо изучить данное руководство, несоблюдение рекомендаций которого может привести к потере работоспособности изделия и утрате гарантийных обязательств.
- ⚠ Монтаж и демонтаж светодиодного светильника SkatLED M-1000U(80) должен производиться квалифицированным специалистом.
- ⚠ Монтаж и обслуживание изделия производить при полном отключении сети 220 В.
- ⚠ Провода, подводящие сетевое напряжение должны иметь двойную изоляцию и сечение не менее 0,75мм².
- ⚠ Обслуживание и ремонт осуществляется только в специализированных сервисных центрах.
- ⚠ При транспортировке изделия при отрицательных температурах перед подключением его необходимо выдержать при комнатной температуре не менее 4 часов.

УСЛОВИЯ ЭКСПЛУАТАЦИИ

- напряжение питающей сети 220 В, 50 Гц;
- температура окружающей среды от -40 °С до +50 °С.

НАЗНАЧЕНИЕ ИЗДЕЛИЯ

Светодиодный светильник SkatLED M-1000U(80) предназначен для освещения открытых территорий, мачтового освещения, спортивных, промышленных и производственных объектов.

Изделие обеспечивает:

- равномерную засветку;
- отсутствие мерцания;
- простоту монтажа;
- удобство и простоту обслуживания и эксплуатации;
- возможность диммирования.

2

КОМПЛЕКТ ПОСТАВКИ

Наименование	Количество
Светильник светодиодный SkatLED M-1000U(80)	1 шт.
Ли́ра	1 шт.
Козырёк	1 шт.
Руководство по эксплуатации	1 шт.
Тара упаковочная	1 шт.
Крепёж	1 комплект

УСТРОЙСТВО И РАБОТА ИЗДЕЛИЯ КРАТКОЕ ОПИСАНИЕ КОНСТРУКЦИИ

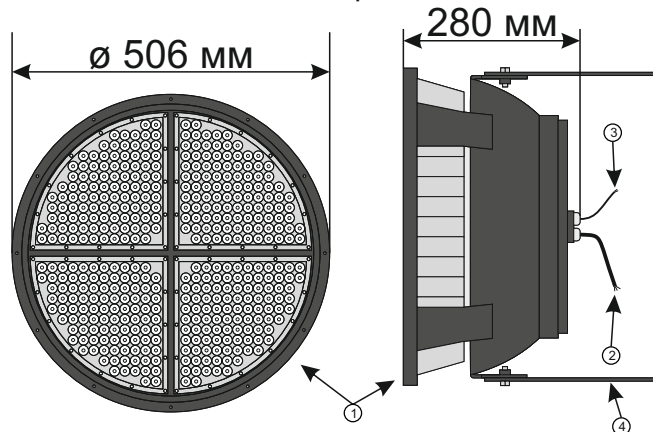


Рисунок 1 — Общий вид изделия

- 1 — светодиодный светильник SkatLED M-1000U(80);
- 2 — выводы для подключения сетевого напряжения электропитания ~220В, 50Гц;
- 3 — выводы для подключения проводов диммирования 1-10 В;
- 4 — ли́ра.

ОПИСАНИЕ РАБОТЫ

Светильник изготовлен с применением светодиодов белого цвета свечения.

Конструктивно светильник состоит из корпуса, выполненного из коррозионностойкого алюминия. На корпусе расположена плата со светодиодами, которая закрыта рассеивателем с линзами.

Работа светильника происходит следующим образом: при подключении светильника к питающей сети переменного тока последний преобразуется элементами блока питания в постоянный ток, который, проходя через светодиоды, вызывает их свечение.

Выделяющееся при работе светодиодов небольшое количество тепла рассеивается через корпус светильника.

УСТАНОВКА

Светильник SkatLED M-1000U(80) является накладным. Для установки используется лира. После выставления нужного угла наклона светильника, для фиксации лиры используются болты, которые вкручиваются в специальные отверстия (по 2 болта на каждую сторону).

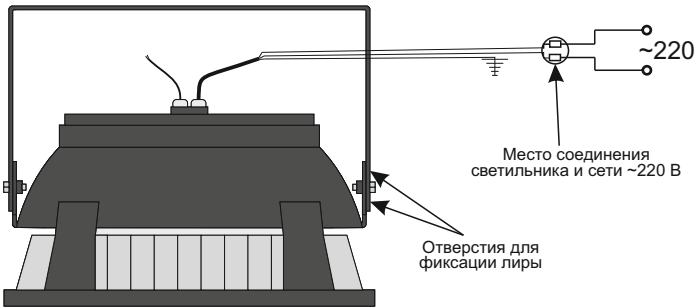


Рисунок 2 — Схема подключения изделия

5

ТЕХНИЧЕСКОЕ ОБСЛУЖИВАНИЕ

Эксплуатационное обслуживание светильника заключается в протирке его светящейся поверхности мягкой тканью, по мере необходимости.

В случае возникновения неисправности необходимо сразу отключить светильник от питающей сети.

ЗАПРЕЩАЕТСЯ САМОСТОЯТЕЛЬНО ПРОИЗВОДИТЬ РЕМОНТ ИЛИ МОДИФИКАЦИЮ СВЕТИЛЬНИКА.

ГАРАНТИЙНЫЕ ОБЯЗАТЕЛЬСТВА

Срок гарантии устанавливается 3 года со дня продажи. Если дата продажи не указана, срок гарантии исчисляется с момента (даты) выпуска.

Срок службы — 15 лет с момента (даты) ввода в эксплуатацию или даты продажи. Если дата продажи или ввода в эксплуатацию не указаны, срок службы исчисляется с момента (даты) выпуска.

Предприятие-изготовитель гарантирует соответствие заявленным параметрам при соблюдении потребителем условий эксплуатации.

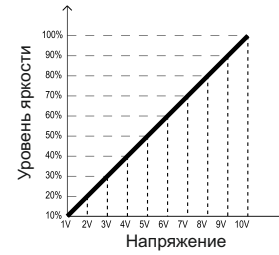
При наличии внешних повреждений корпуса и следов вмешательства в конструкцию гарантийное обслуживание не производится.

Гарантийное обслуживание производится предприятием-изготовителем.

7

ДИММИРОВАНИЕ

Светильник SkatLED M-1000U(80) можно диммировать постоянным напряжением от 1 до 10 В. Зависимость уровня яркости от приложенного напряжения представлена ниже.



ПОДКЛЮЧЕНИЕ

Подключение изделия должно производиться при отключенном сетевом напряжении в следующей последовательности:

- Подключить светодиодный светильник к источнику сетевого напряжения ~220В, 50 Гц;
- Убедиться в надежном креплении проводов.

ПОДГОТОВКА К РАБОТЕ

Проверьте правильность подключения изделия (см. раздел «ПОДКЛЮЧЕНИЕ»).

- Подать сетевое напряжение электропитания (сетевой выключатель светильника должен находиться в выключенном положении).
- Включить светильник выключателем, убедиться в его свечении.

6

СВИДЕТЕЛЬСТВО О ПРИЕМКЕ

Наименование:
Светильник светодиодный «SkatLED M-1000U(80)»

Заводской номер _____
Количество светильников _____
Дата выпуска «_____» _____ 20__ г. соответствует требованиям конструкторской документации, государственных стандартов и признан годным к эксплуатации.

Штамп службы
контроля качества

ОТМЕТКИ ПРОДАВЦА

Продавец: _____

Дата продажи: «_____» _____ 20__ г. М.П.

ОТМЕТКИ О ВВОДЕ В ЭКСПЛУАТАЦИЮ

Монтажная организация: _____

Дата ввода в эксплуатацию: «_____» _____ 20__ г. М.П.

ИЗГОТОВИТЕЛЬ
БАСТИОН
а/я 7532, Ростов-на-Дону, 344018
(863) 203-58-30

отдел продаж:
344038 г. Ростов-на-Дону,
ул. Ларина, д. 2а, оф. 109

bast.ru — основной сайт
skatled.ru — светодиодное освещение
teplo.bast.ru — для тепла и комфорта
dom.bast.ru — решения для дома
skat-ups.ru — интернет-магазин

тех. поддержка: led@bast.ru
горячая линия: 8-800-250-57-38